

# 模具整改报告(Modification REPORT)

作成

审核

客户

项目名称

零件名称

模具编号

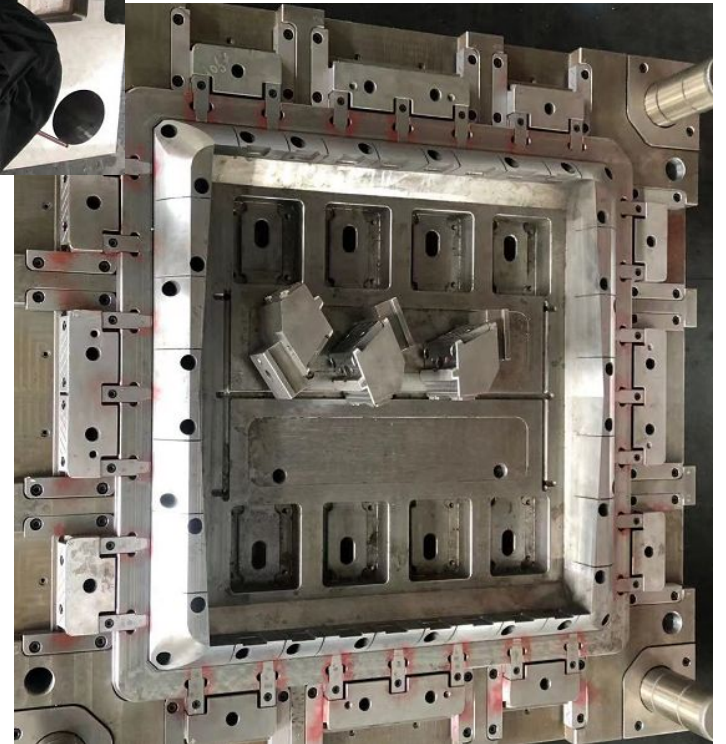
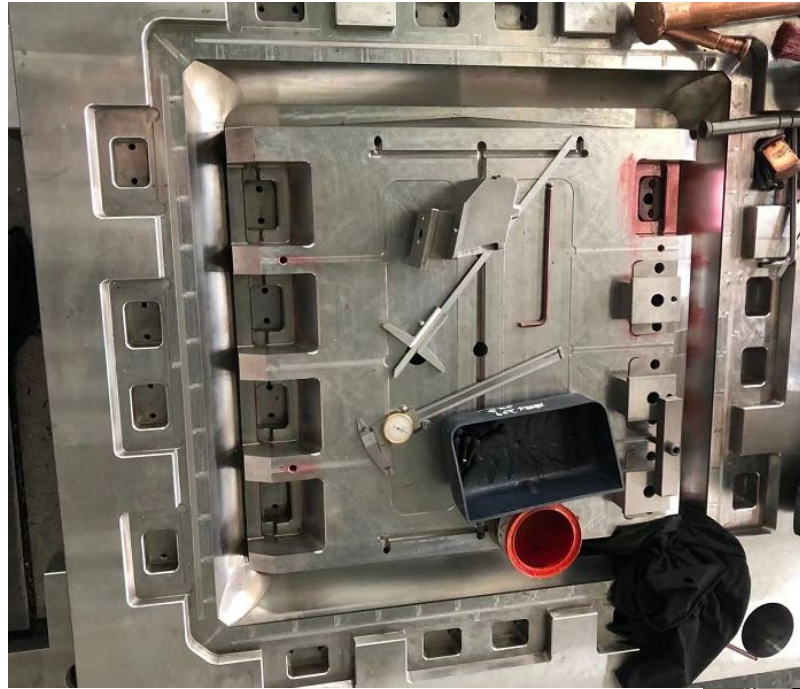
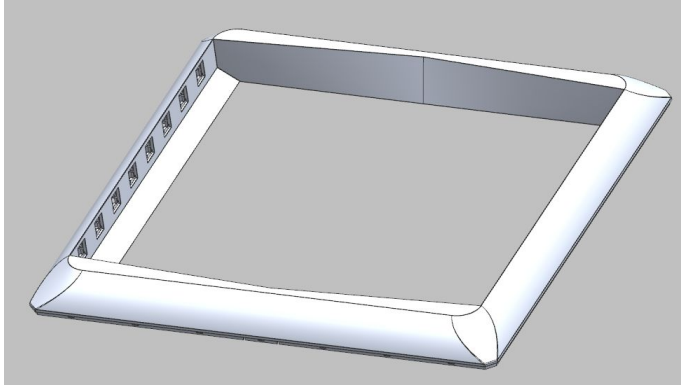
计划完成时间

日期

广瑞

网罩

21064



# 模具整改报告(Modification REPORT)

作成

审核

客户

项目名称

零件名称

模具编号

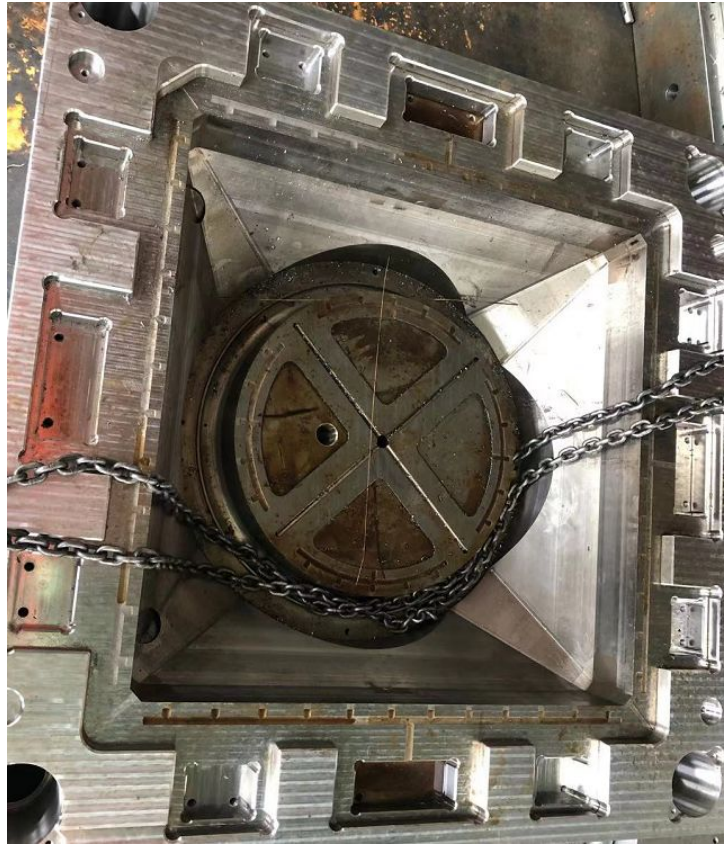
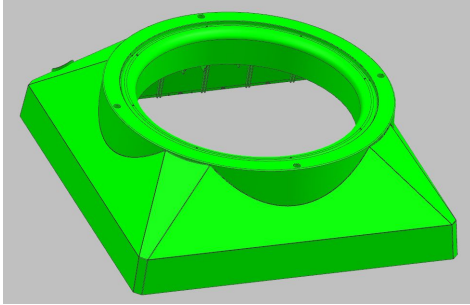
计划完成时间

日期

广瑞

底座

21065



# 模具整改报告(Modification REPORT)

作成

审核

客户

项目名称

零件名称

模具编号

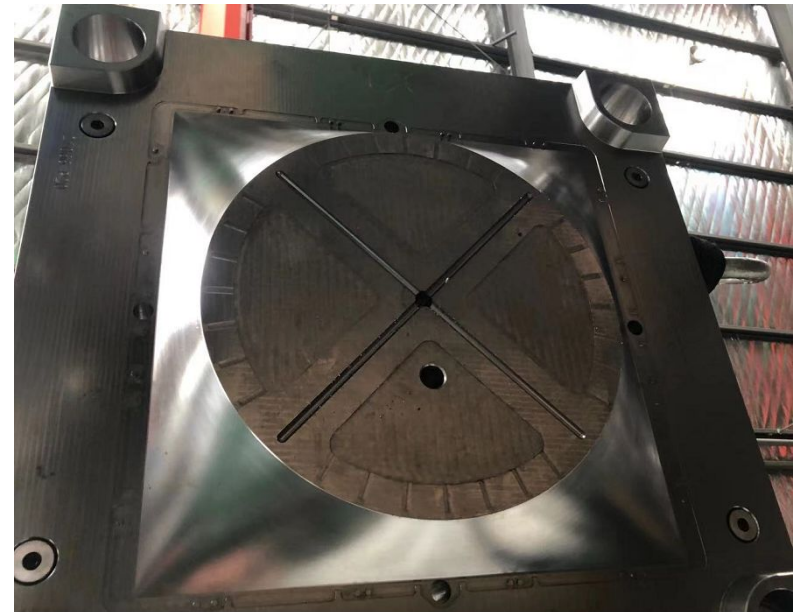
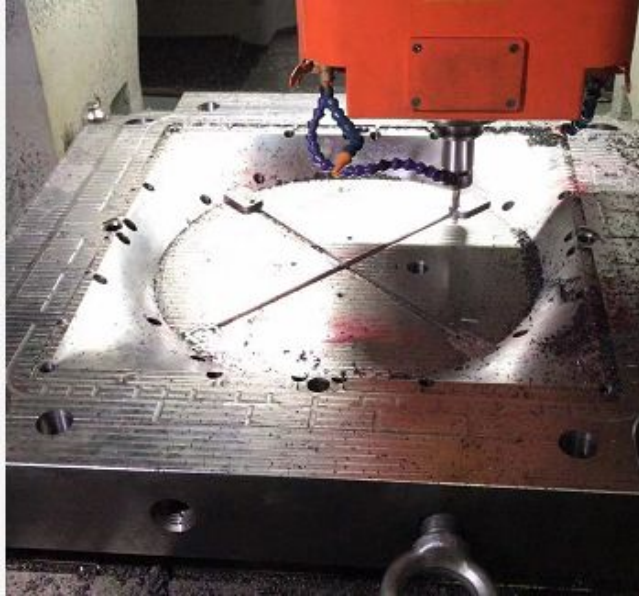
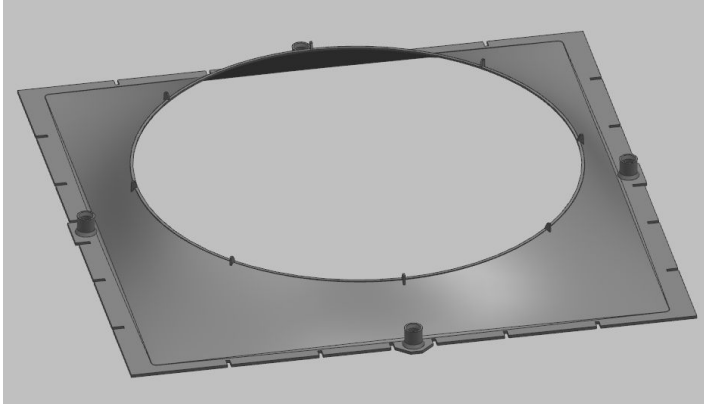
计划完成时间

日期

广瑞

内芯

21066



# 模具整改报告(Modification REPORT)

作成

审核

客户

项目名称

零件名称

模具编号

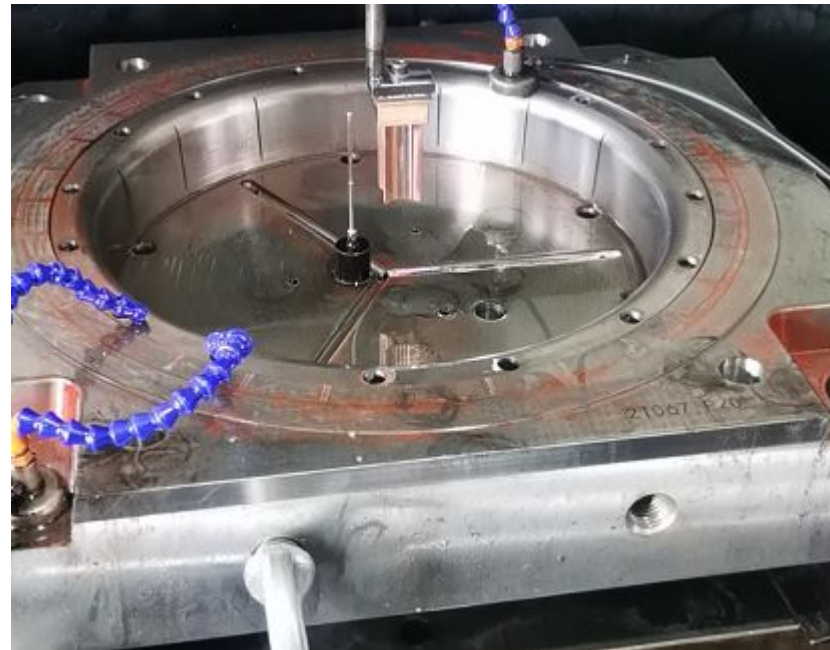
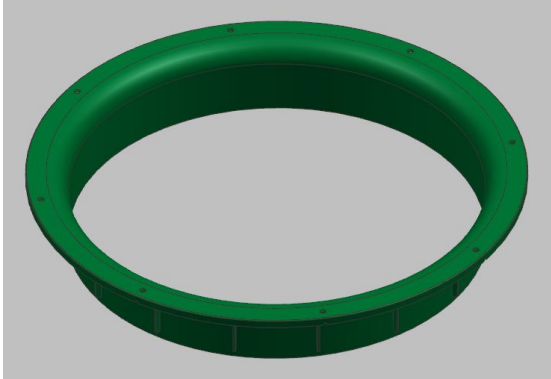
计划完成时间

日期

广瑞

装饰圈

21067



# 模具整改报告(Modification REPORT)

作成

审核

客户

项目名称

零件名称

模具编号

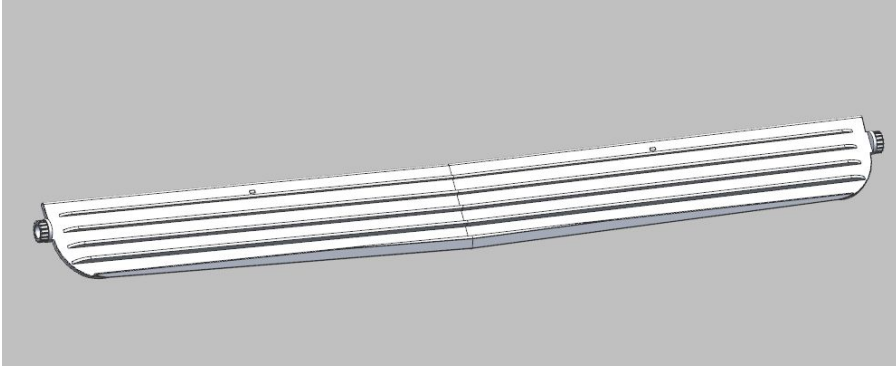
计划完成时间

日期

广瑞

风叶

21068



# 模具整改报告(Modification REPORT)

作成

审核

客户

项目名称

零件名称

模具编号

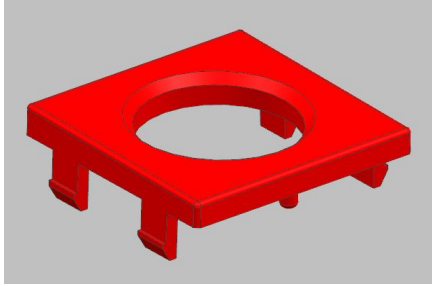
计划完成时间

日期

广瑞

转套

21069



试模完成