

Найти: CD .

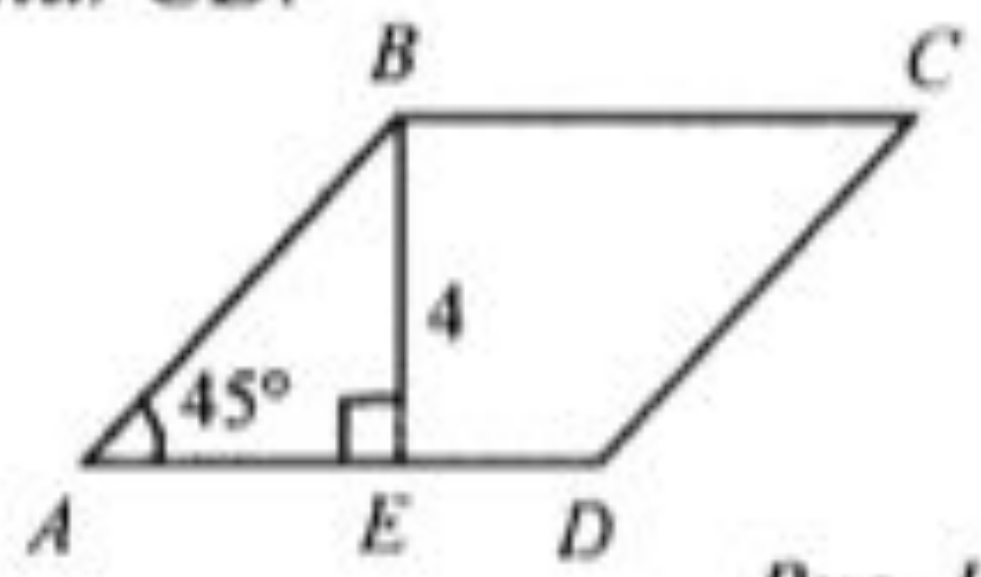


Рис. 1

Найти: AC .

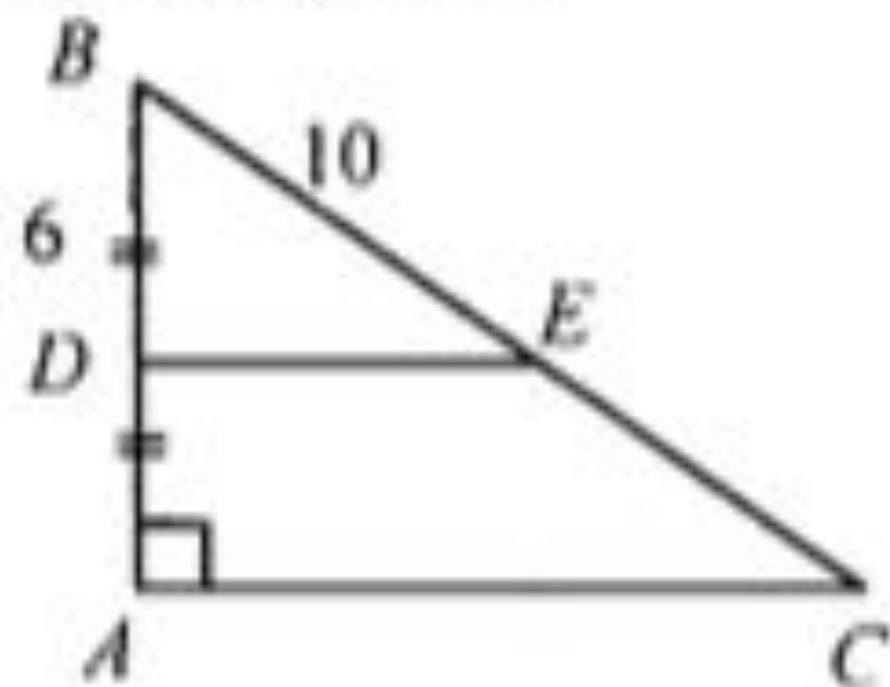
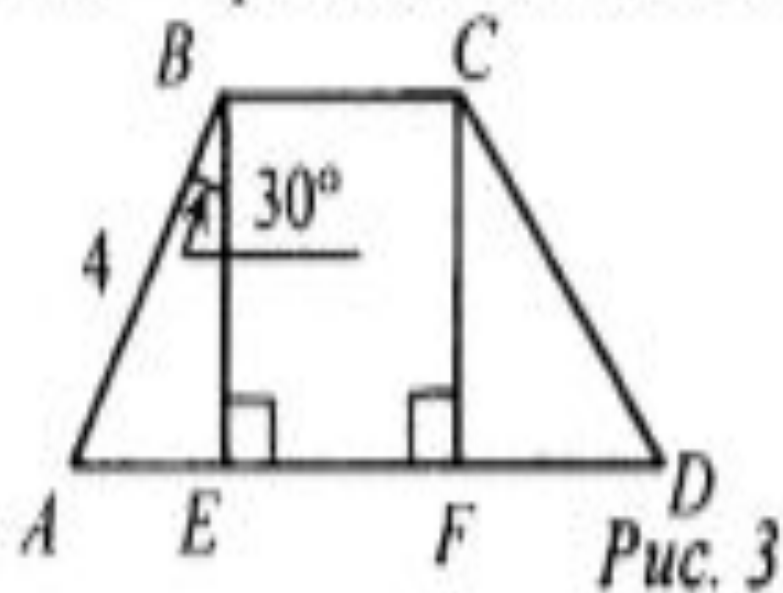


Рис. 2

3. $ABCD$ – трапеция. Найти: CF .



4. Найдите BD .

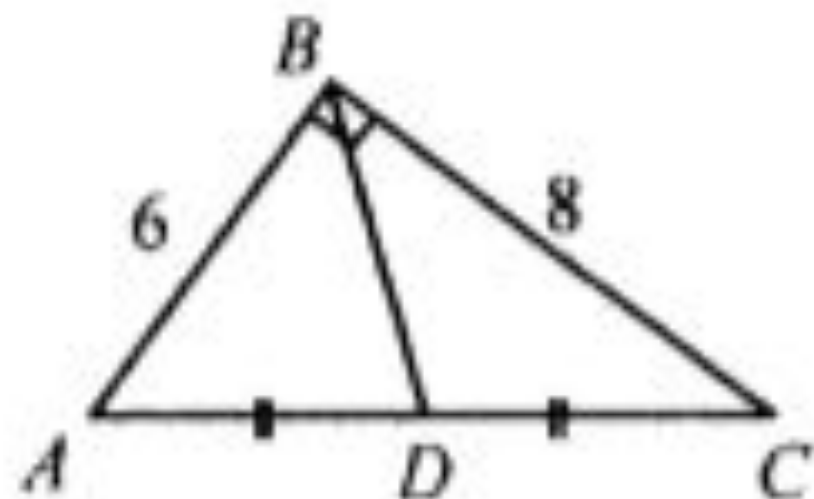


Рис. 4

5. $ABCD$ – квадрат. Найдите: AO .

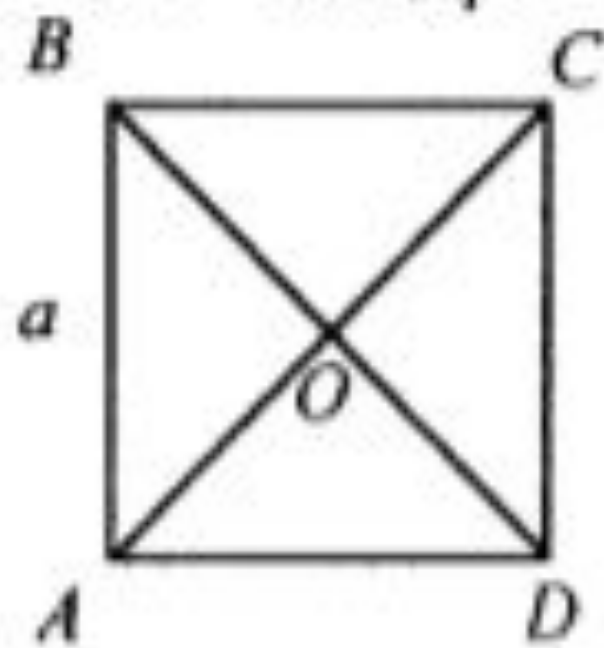


Рис. 5

6. *Найти:* AC ; AB .

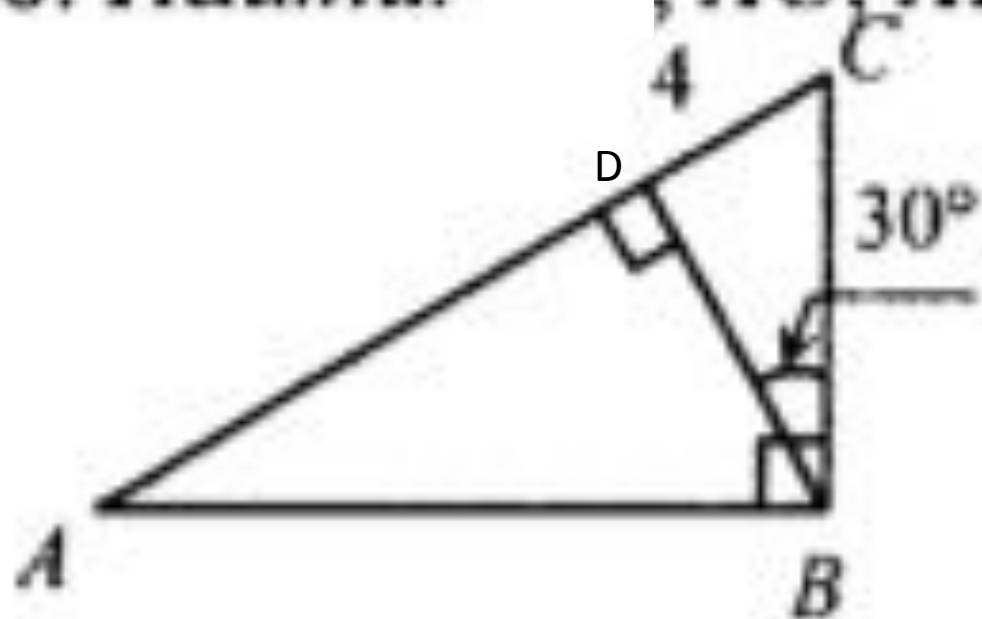


Рис. 6

7. Найдите BD .

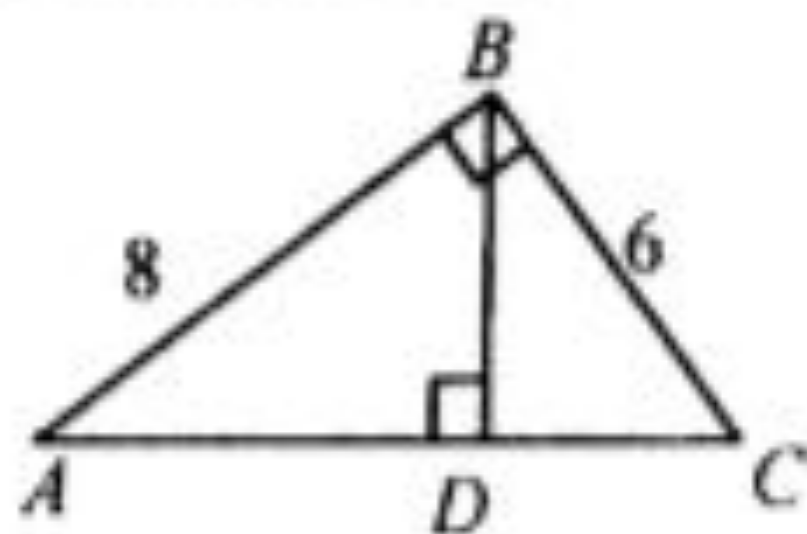


Рис. 7

8. $ABCD$ – параллелограмм. Найдите: AD .

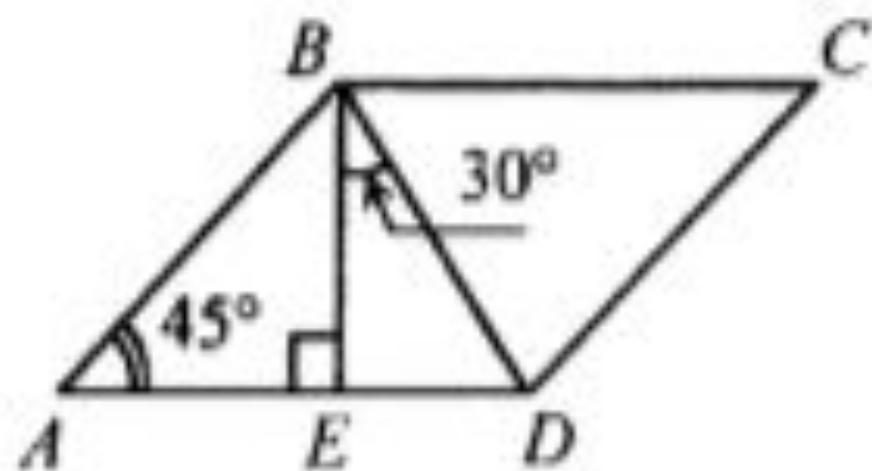


Рис. 8