

Простейший ремонт сантехнического оборудования

- Для выполнения ремонта сантехнических устройств необходимо знать их конструкцию и уметь отличать детали.
- Чаще всего неисправности возникают в водопроводных кранах и смесителях.
- На рисунке 82 показано устройство простейшего *водопроводного крана*.
- При повороте маховичка 1 по часовой стрелке шпindel 2 вворачивается внутрь корпуса 4, шайбой с прокладкой 5 перекрывает отверстие (гнездо) 7 и вода не поступает.

Водопроводный кран:

1— маховичок;

2-шпindelь;

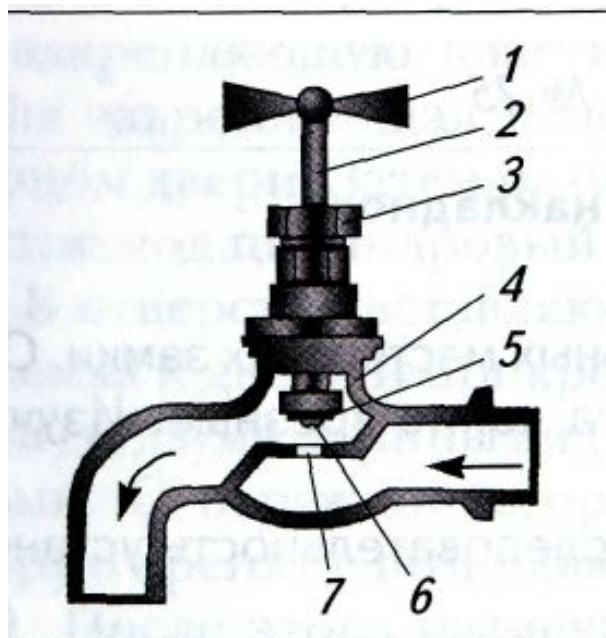
3-уплотнительная гайка;

4-корпус;

5-шайба с прокладкой;

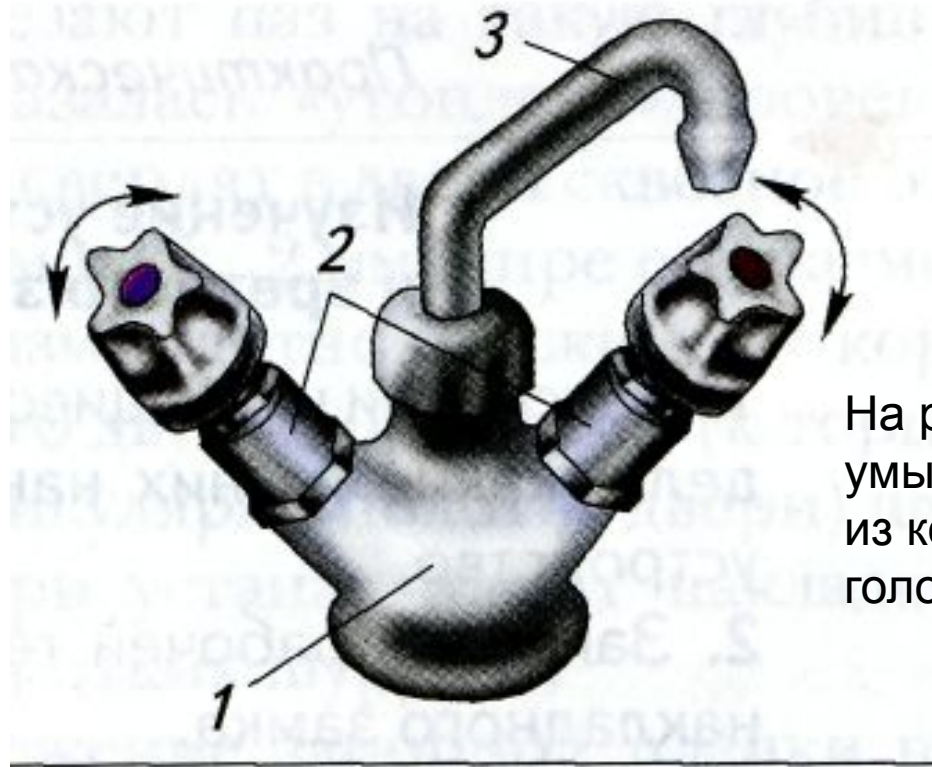
6-винт;

7-гнездо



Смесители

- В настоящее время широко применяют *смесители* — устройства для подачи холодной, горячей или теплой воды. Производятся смесители различного назначения: для умывальников (центральные), для ванны и умывальника (общие), для ванны : душевой сеткой и т. д. Так как смесители работают в постоянном контакте с водой, их металлические детали изготавливают из латуни, бронзы, маховички — из пластмассы, уплотнители из резины, кожи.

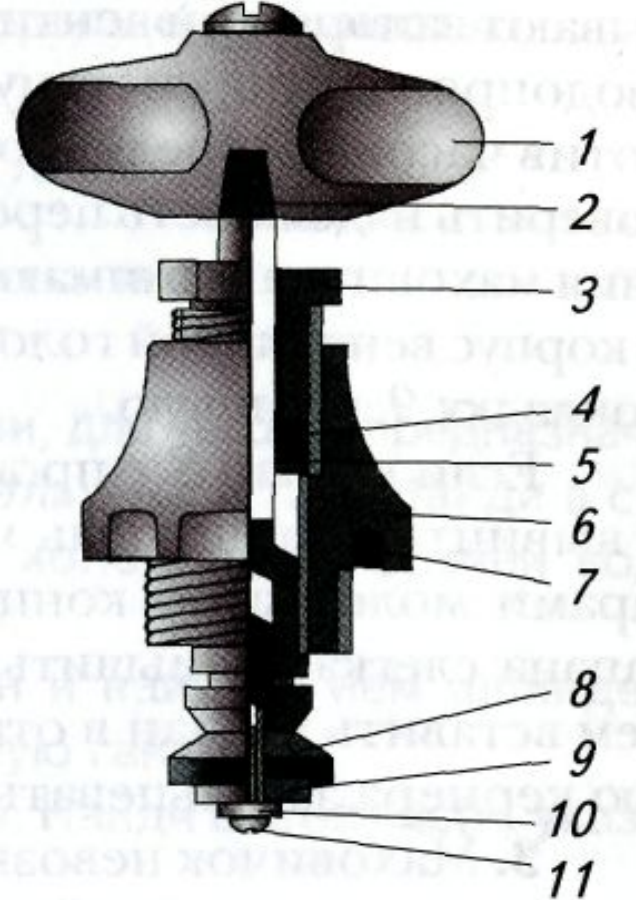


На рисунке 87 показан смеситель для умывальника (центральный). Он состоит из корпуса 1 с двумя вентиляными головками 2 и водоизливной трубки

- Смеситель:
- 1 — корпус;
- 2- вентиляная головка;
- 3- водоизливная трубка

Вентильная головка,

- *Вентильная головка,* входящая в конструкцию смесителя, — это запорное устройство для управления движением воды (рис. 84).
- Так же, как и в водопроводном кране, при вращении маховичка по часовой стрелке прокладка прижимается к отверстию в корпусе смесителя, по которому поступает вода, и перекрывает его.



- Устройство вентиляной головки:
- 1 — маховичок; 2— шпindelь; 3— гайка; 4— сальник; 5— шайба; 6— корпус; 7— прокладка; 8— клапан; 9— прокладка; 10— шайба; 11 — винт

Правила проведения сантехнических работ

- **Перед тем как ремонтировать сантехническое оборудование, надо обязательно отключить подачу воды.**
- **Нельзя выкручивать вентиляную головку плоскогубцами, так как они повреждают поверхность головок.**
- **Осторожно, без перекосов закручивать детали крана и вентиляной головки, чтобы не сорвать резьбу.**
- **После ремонта сантехнического оборудования вентиль подачи воды в водопроводную систему открывать плавно, не спеша.**
- **Только убедившись, что в отремонтированном оборудовании вода не подтекает, открыть его полностью.**

Д/З ОТВЕТИТЬ НА ВОПРОСЫ

- **1. Какое оборудование называют сантехническим?**
- **2. Назови основные части водопроводного крана.**
- **3. Что представляет собой смеситель?**
- **4. Почему почти все детали водопроводных кранов сделаны из латуни или бронзы?**
- **5. Как ты думаешь, почему со временем прокладка клапана вентиляной головки приходит в негодность?**