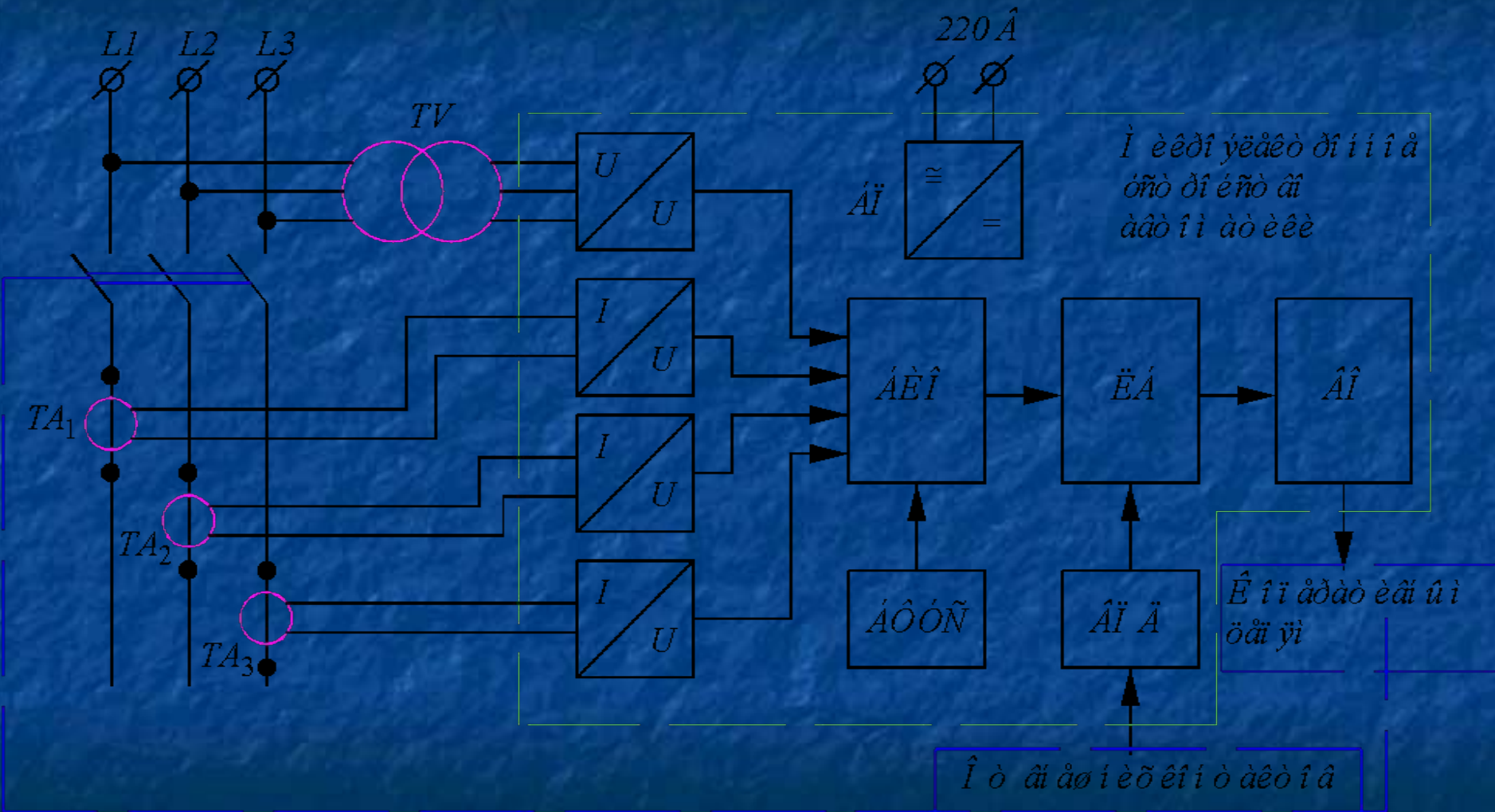


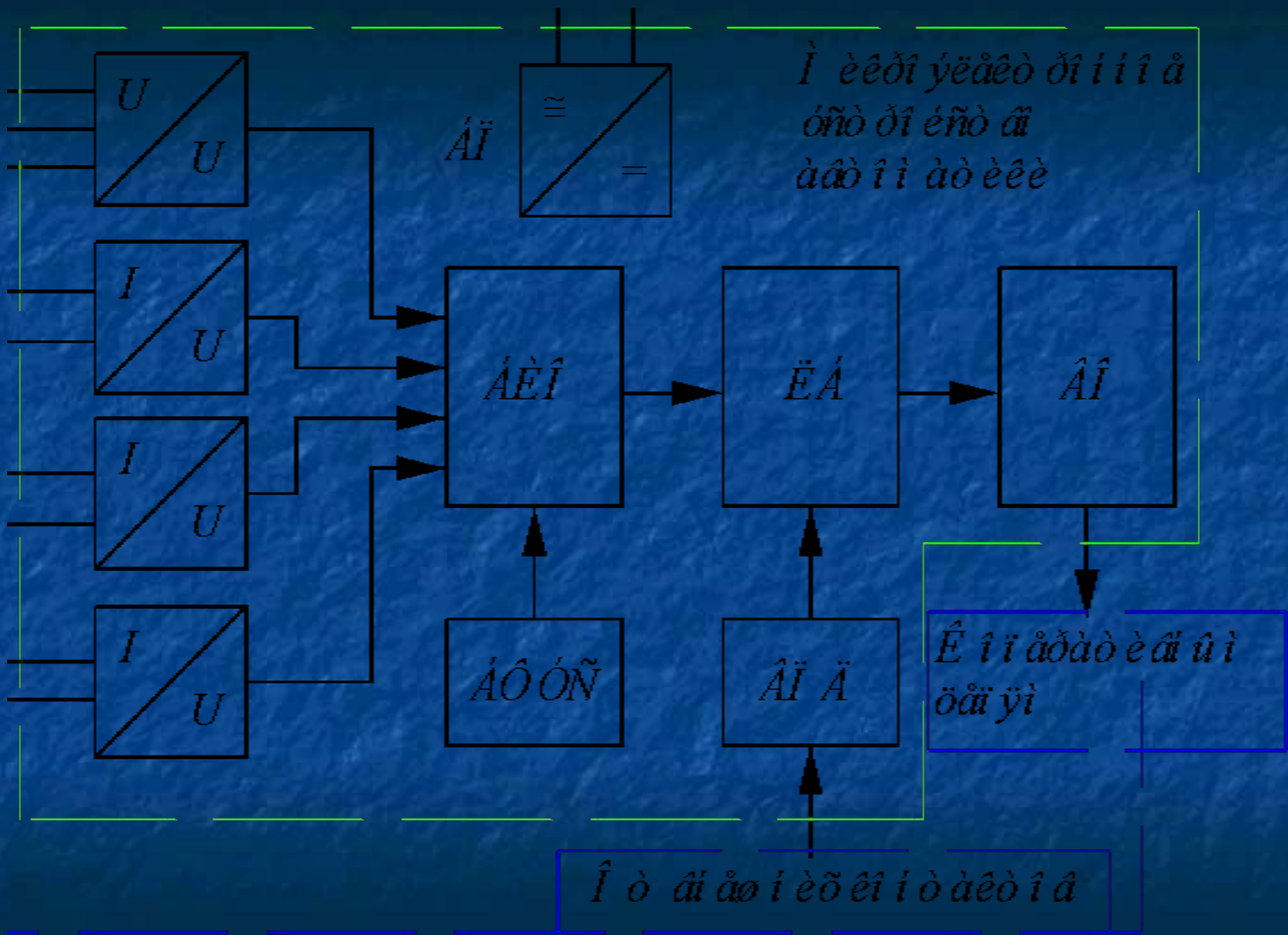
Курс «Микропроцессорные и электронные устройства в энергетике»  
Лектор: Зализный Д.И.

## Тема 3

# Обобщённая структурная схема и принципы работы микроэлектронного устройства

# Обобщённая функциональная схема микроэлектронного устройства автоматики

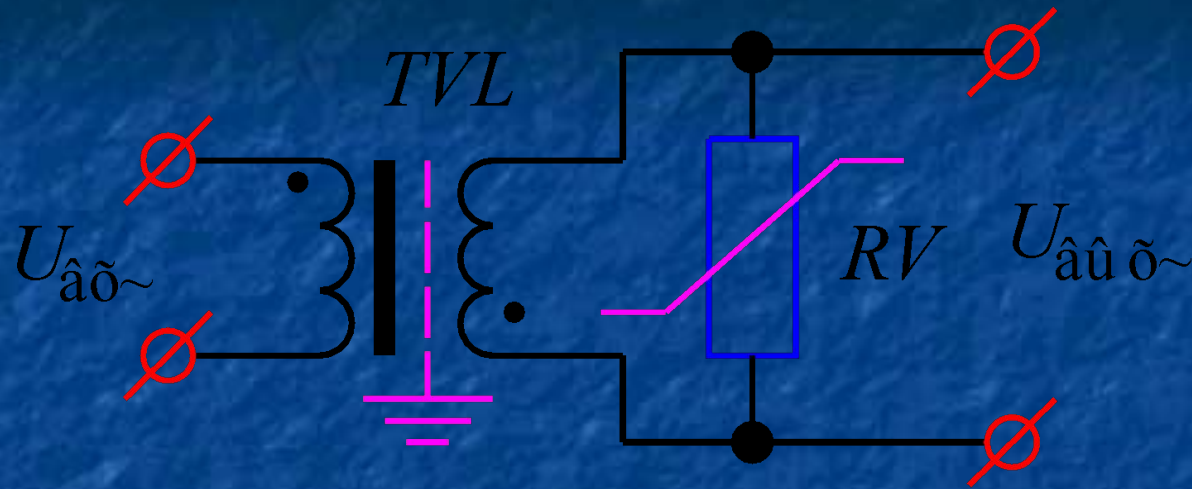




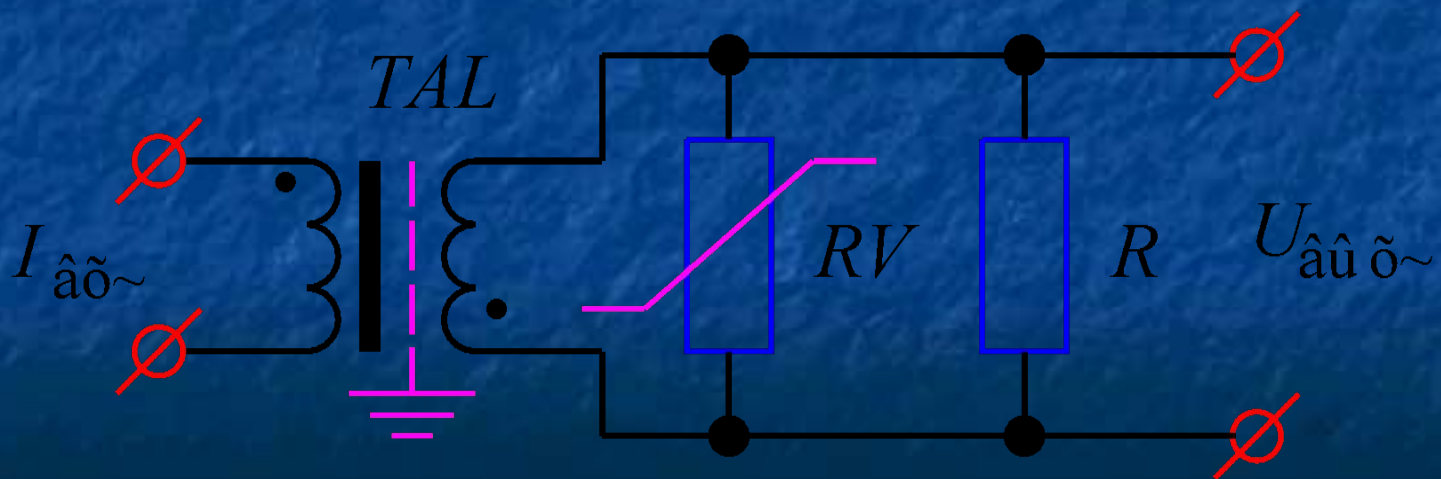


# Входные преобразователи аналоговых сигналов

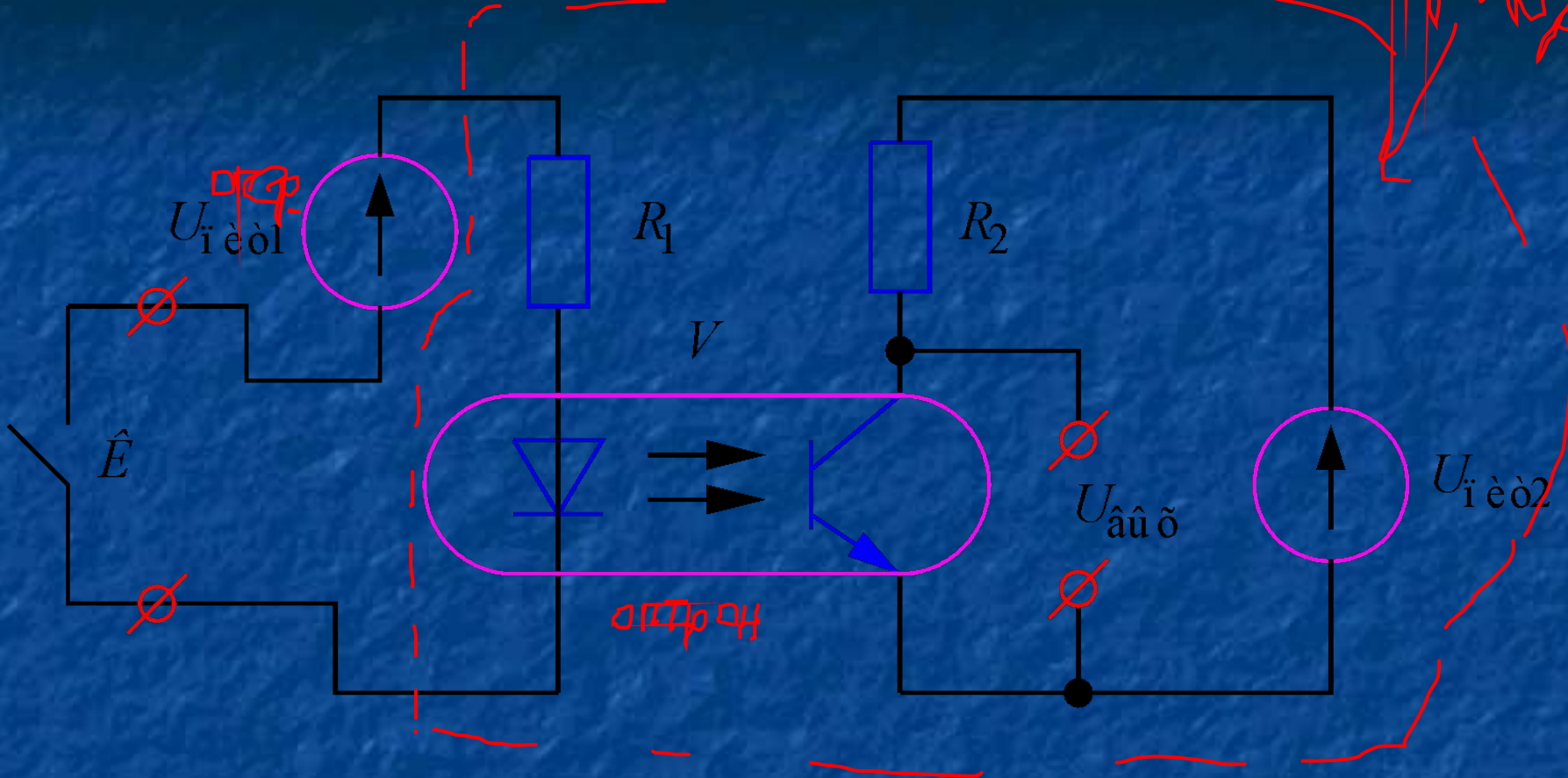
## Преобразователь «напряжение-напряжение»



## Преобразователь «ток-напряжение»



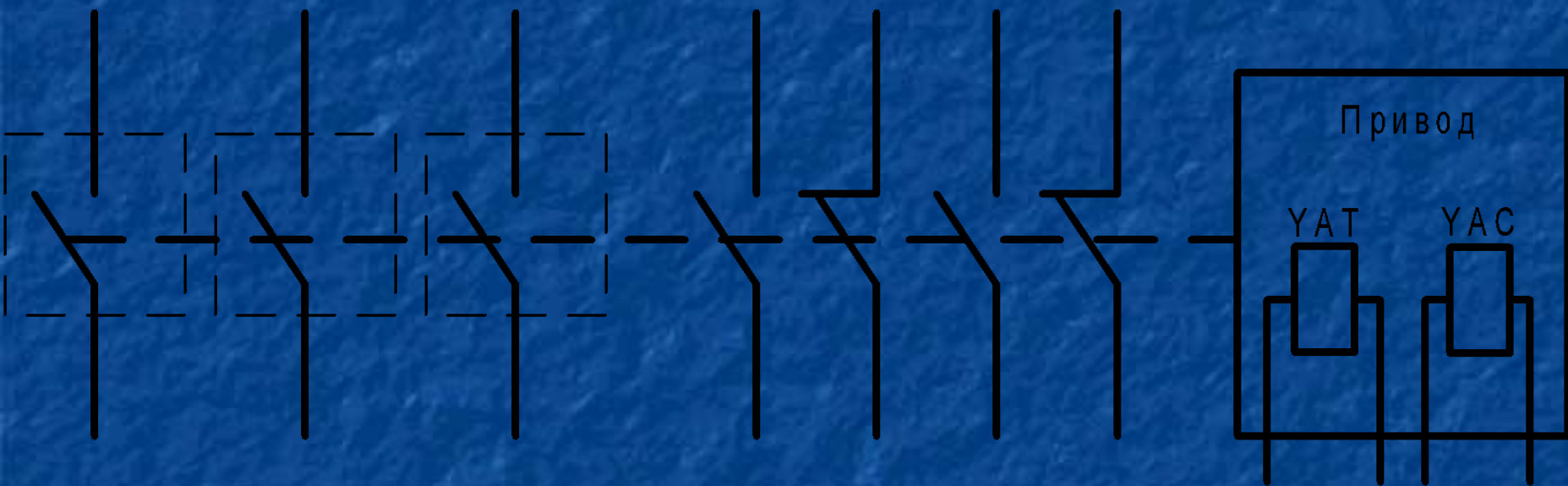
# Входной преобразователь дискретных сигналов



# Упрощённая схема высоковольтного выключателя

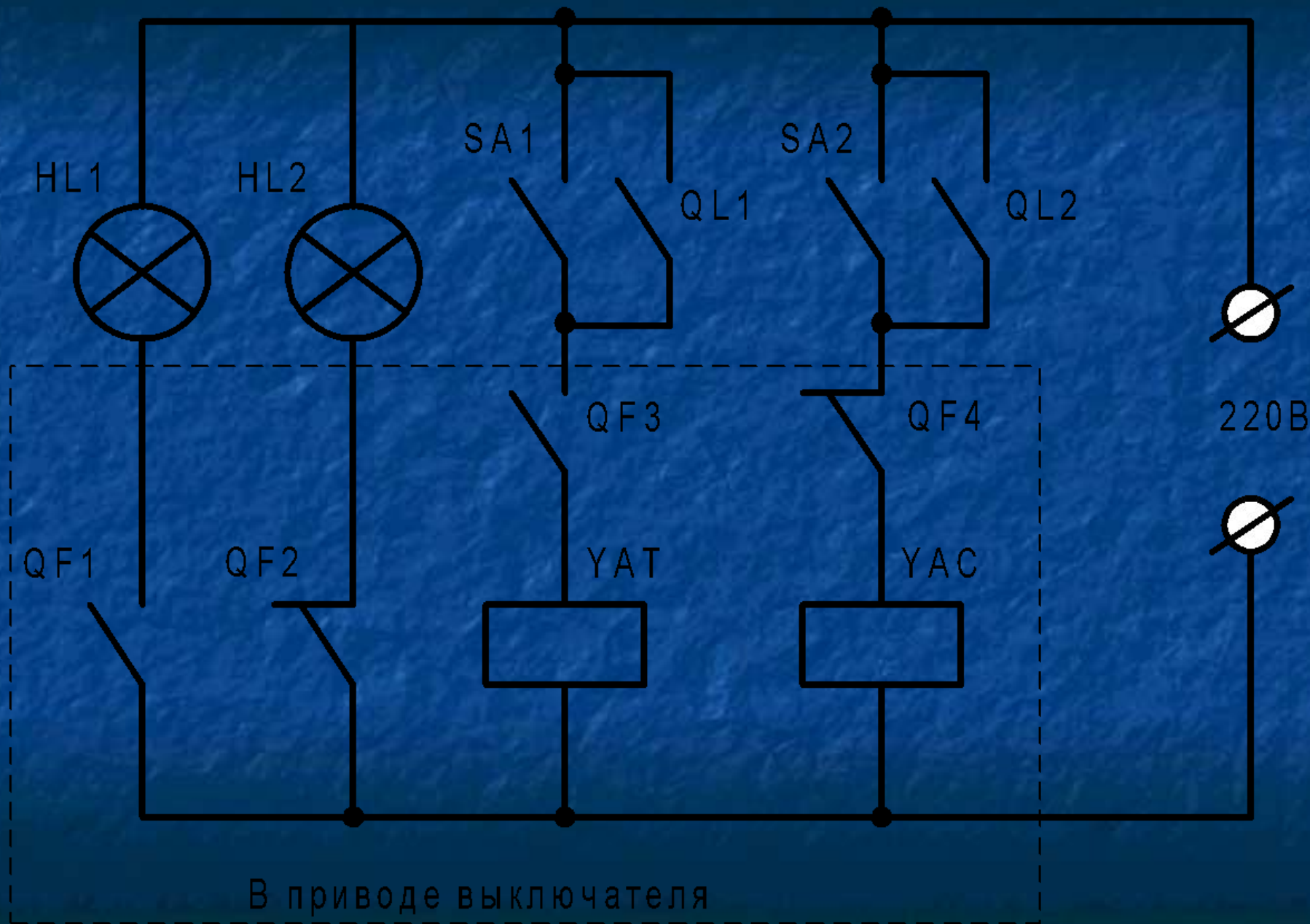
Силовые контакты

Блок-контакты





# Упрощённая схема управления выключателем



# Анимация работы выключателя

## Анимация