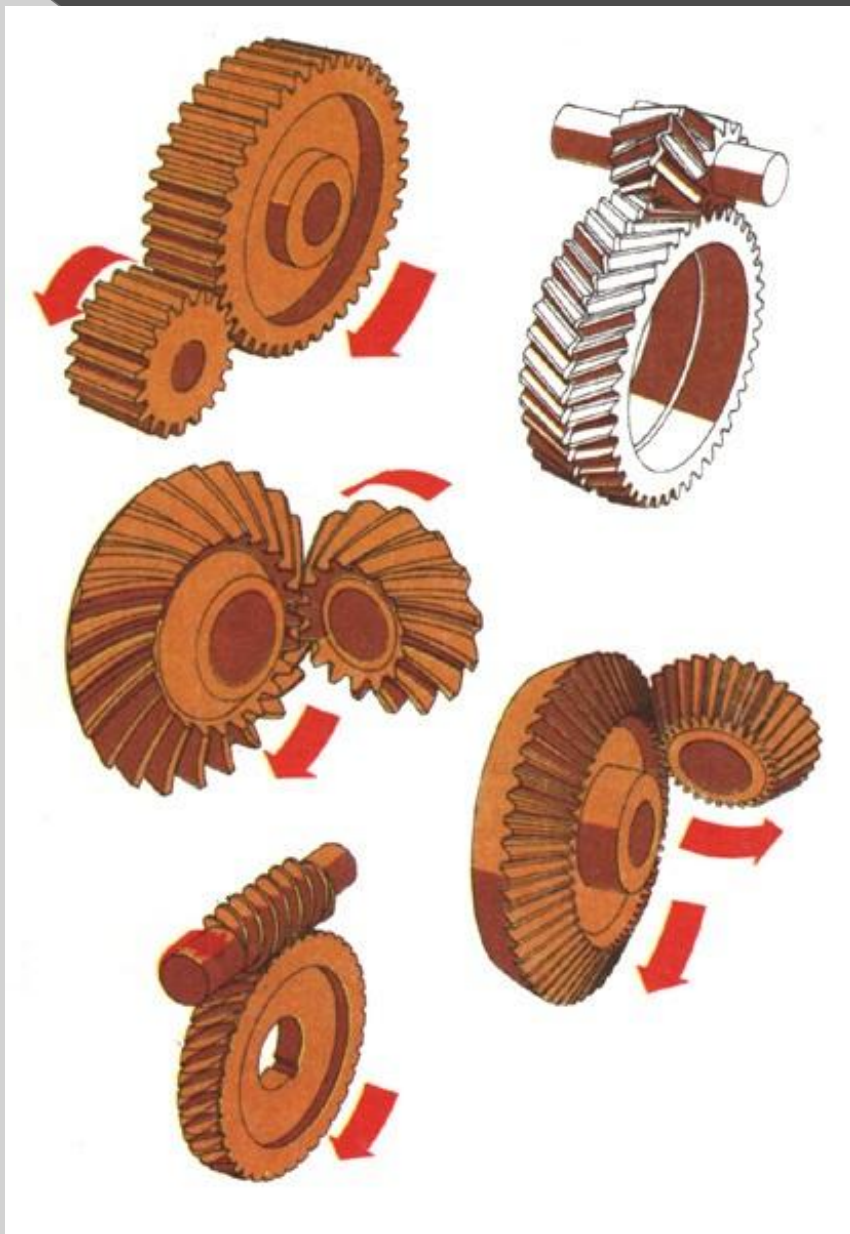


**Тема:**  
Механические  
передачи их  
применение



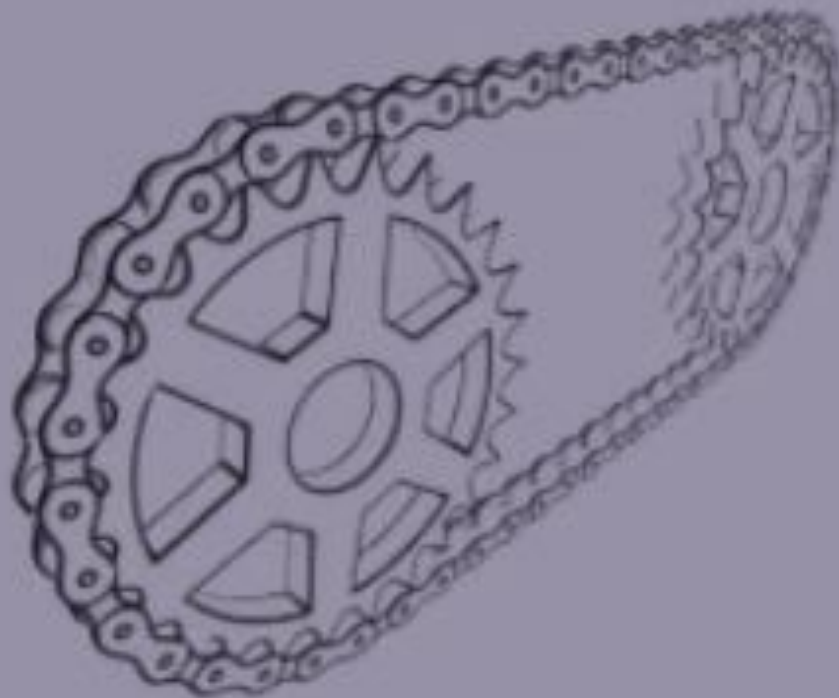
**Цель:** Создать условия обучающимся для получения знаний о механических передачах и о их применении, развитие кругозора и воспитание любви к технике

**Механическая передача** – это передача движения (энергии) с изменением или без изменения вида движения

Виды передаваемых или преобразуемых движений в передачах:

1. Вращение – вращение (с изменением или без изменения скорости и направления)
2. Вращение – возвратно-поступательное и обратное

# Цепная передача



# Применение цепной передачи

## ПЕРЕКЛЮЧАТЕЛЬ ПЕРЕДАЧ



ПЕРЕКЛЮЧАТЕЛЬ ПЕРЕДАЧ

**Е**СЛИ БЫ КОЛЕСА велосипеда приводились в действие напрямую педалями, он ехал бы слишком медленно. Поэтому pedalную ось связывает с задним колесом велосипеда цепная передача с двумя звездочками — ведущей и ведомой. На заднем колесе многих велосипедов пять и более звездочек, что дает возможность менять передаточное отношение зубчатой передачи.

МАНЕТКА



ЗВЕЗДОЧКА МАЛОЙ СКОРОСТИ

ЗВЕЗДОЧКА СРЕДНЕЙ СКОРОСТИ

ЦЕПЬ

ЗВЕЗДОЧКА БОЛЬШОЙ СКОРОСТИ

ПЕРЕКЛЮЧАТЕЛЬ

ВЕДУЩАЯ ЗВЕЗДОЧКА





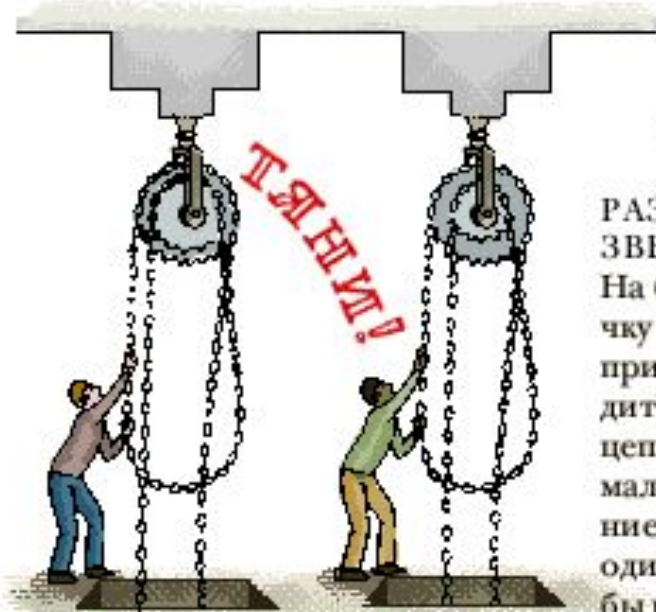
# ЭСКАЛАТОР

**С**ТУПЕНЬКИ эскалатора прикреплены к бесконечной цепи, которая перемещает их по направляющим рельсам. **Вес** ступенек, идущих вниз, равен весу ступенек, идущих вверх, поэтому мощность электродвигателя расходуется только на преодоление **силы** трения и на совершение работы по перемещению пассажиров. Цепь и поручень приводятся в движение большим цепным зубчатым колесом.



# ЦЕПНАЯ ТАЛЬ

**Ц**ЕПНАЯ ТАЛЬ — это два блока и перекинутая через них бесконечная цепь, облегчающие подъем грузов. В нижнем блоке, к которому подвешивается груз, одна цепная звездочка. В верхнем — две соединенные вместе звездочки разного диаметра. При подъеме груза с верхнего блока сходит участок цепи, по длине намного превышающей высоту подъема груза. **Движущая сила** проходит большее расстояние, чем сила сопротивления (вес груза). За счет этого достигается выигрыш в силе.



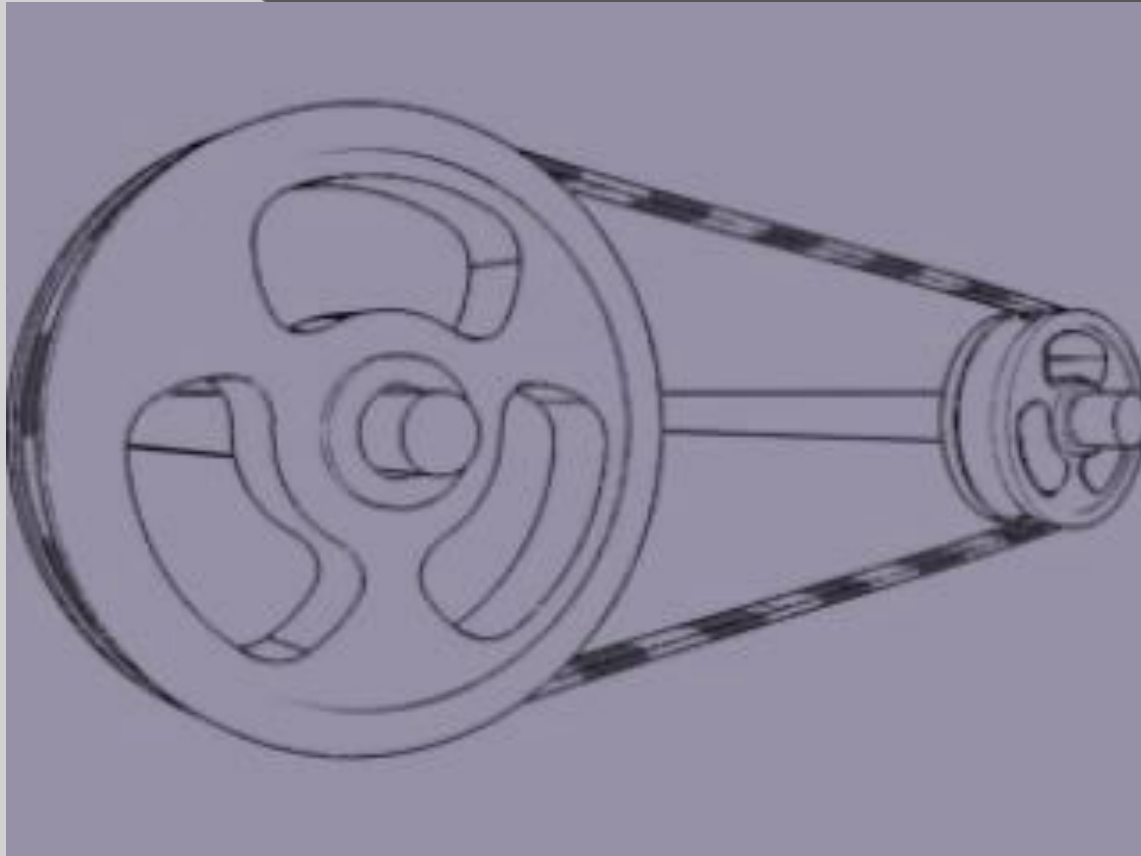
ДВИЖУЩАЯ СИЛА

РАЗМЕР ЗВЕЗДОЧЕК

На большую звездочку верхнего блока при повороте входит больше звеньев цепи, чем сходит с малой. Если бы верхние звездочки были одинаковы, груз бы не поднимался.



# Ременные передачи: прямая передача

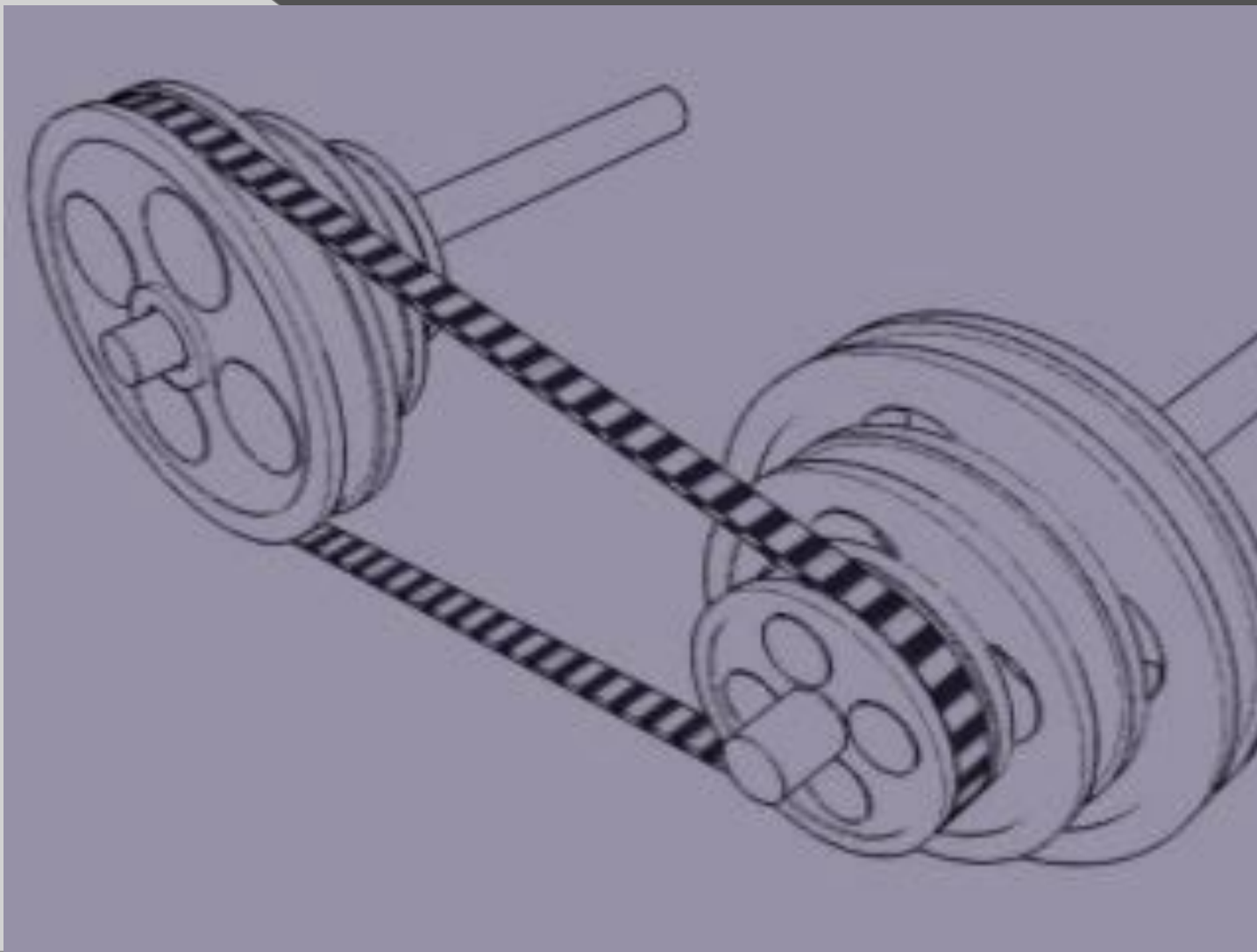




# Обратная передача



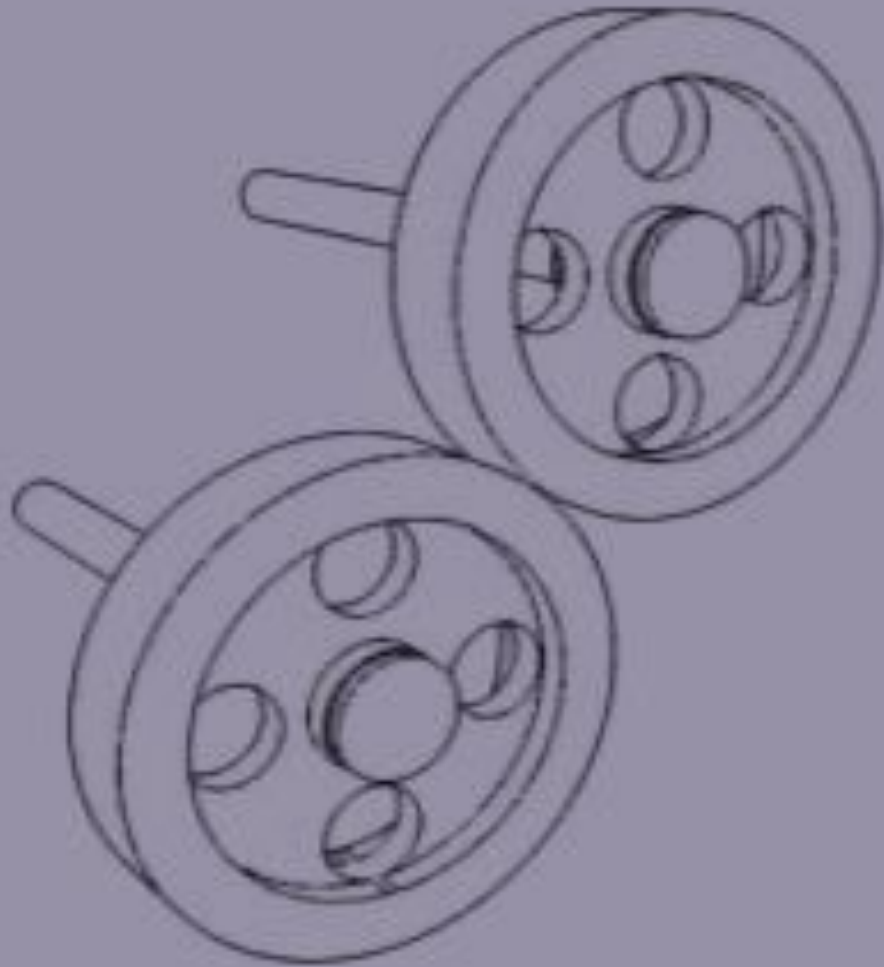
# Ступенчатая передача (вариатор)



# Применение ременных передач

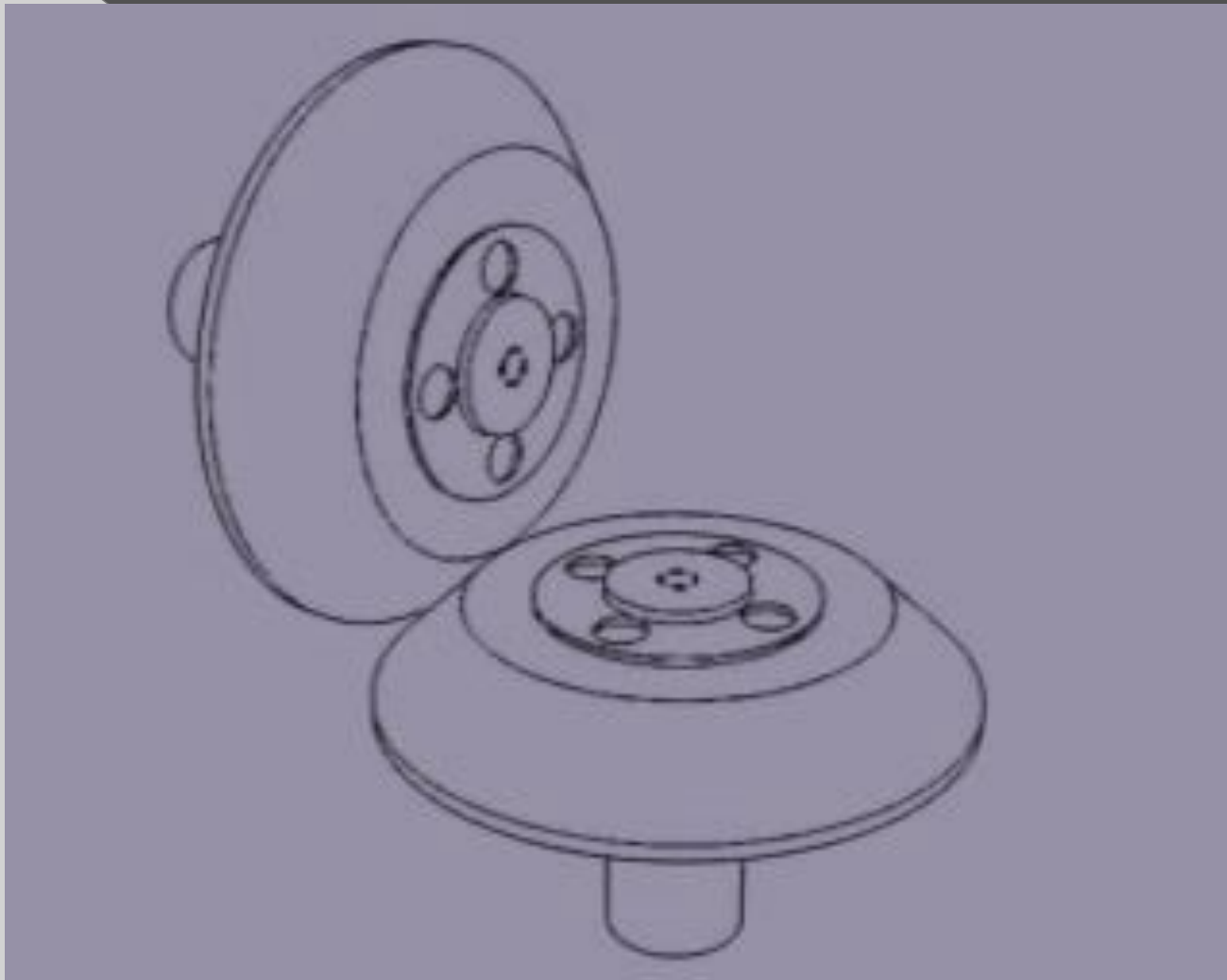


# Фрикционные передачи: цилиндрическая

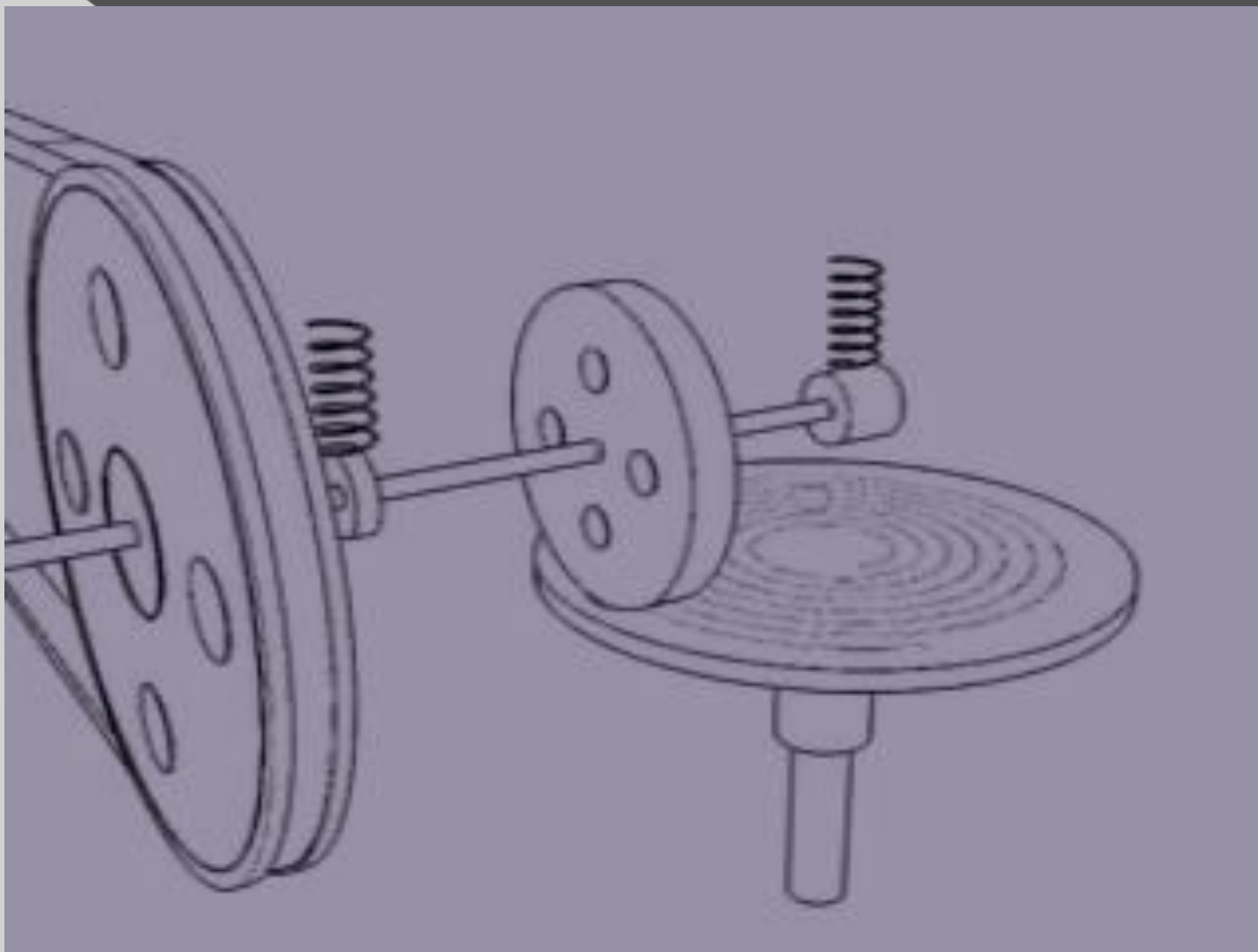




# КОНИЧЕСКАЯ



# регулируемая



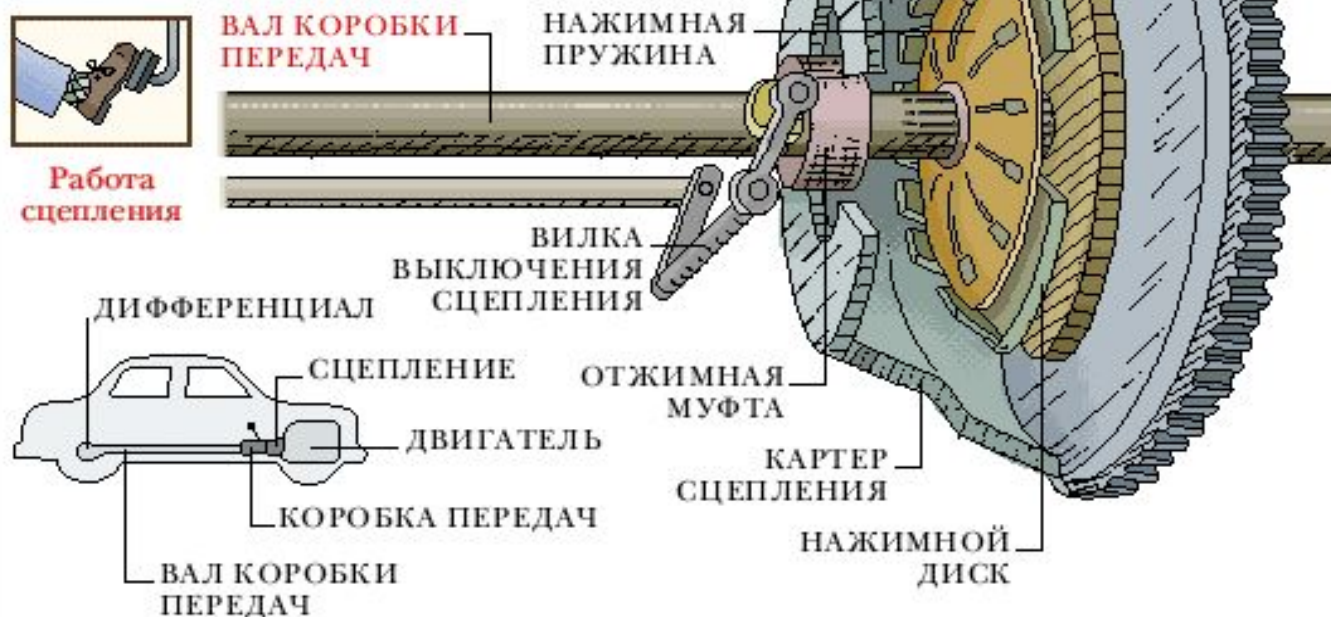
# Применение фрикционных передач

## СЦЕПЛЕНИЕ

**В** СЦЕПЛЕНИИ два диска, сидящих на валу коробки передач: нажимной и ведомый. Пружина прижимает их к маховику, соединенному с коленчатым валом. Под действием силы трения ведомый диск и маховик вращаются вместе. Когда водитель хочет переключить передачу, он нажимает на педаль сцепления. При этом напряжение нажимной пружины ослабляется, и ведомый диск отходит от маховика.



Работа сцепления



# Кривошипно-шатунный механизм (КШМ)



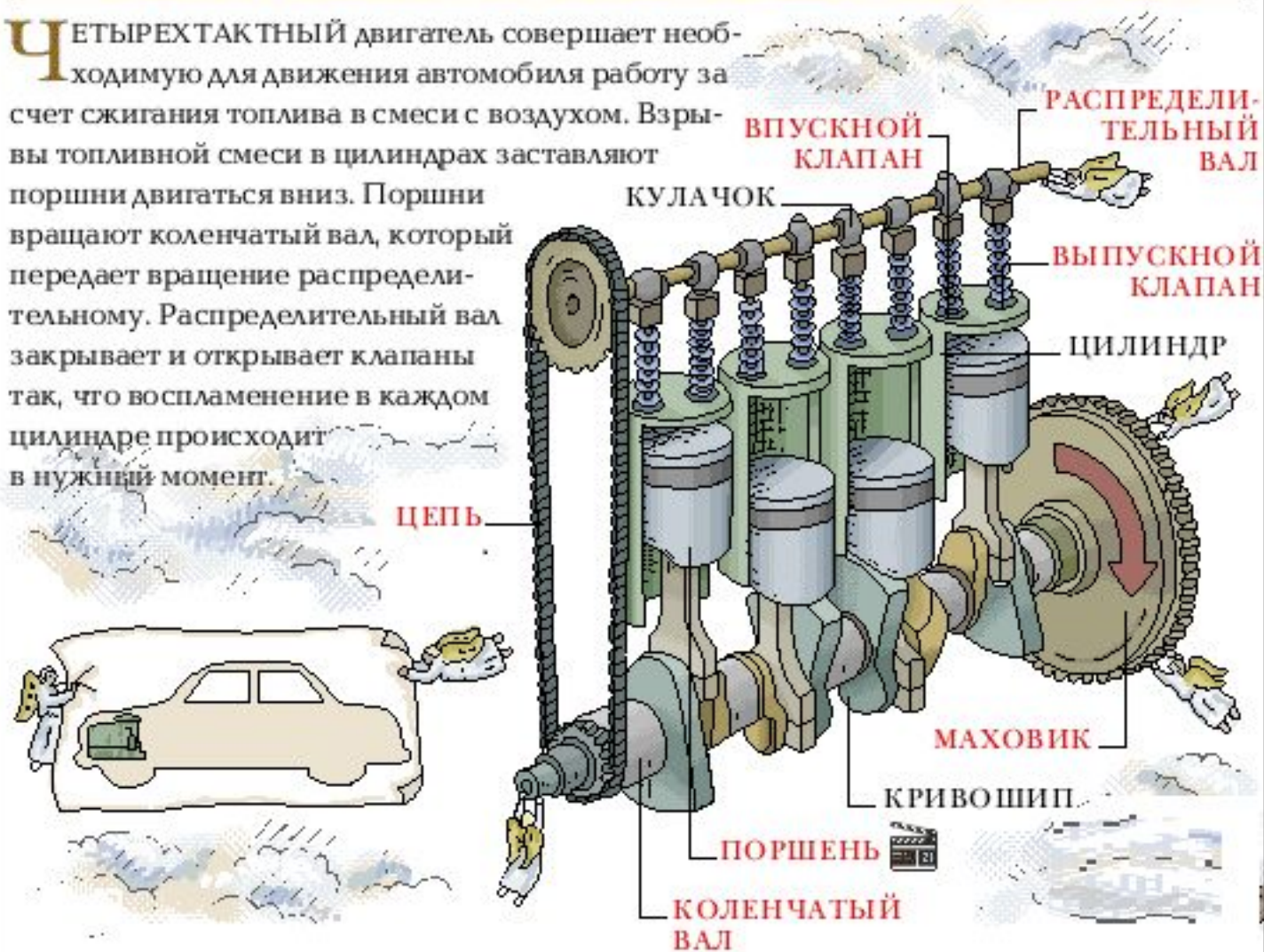


# Применение КШМ

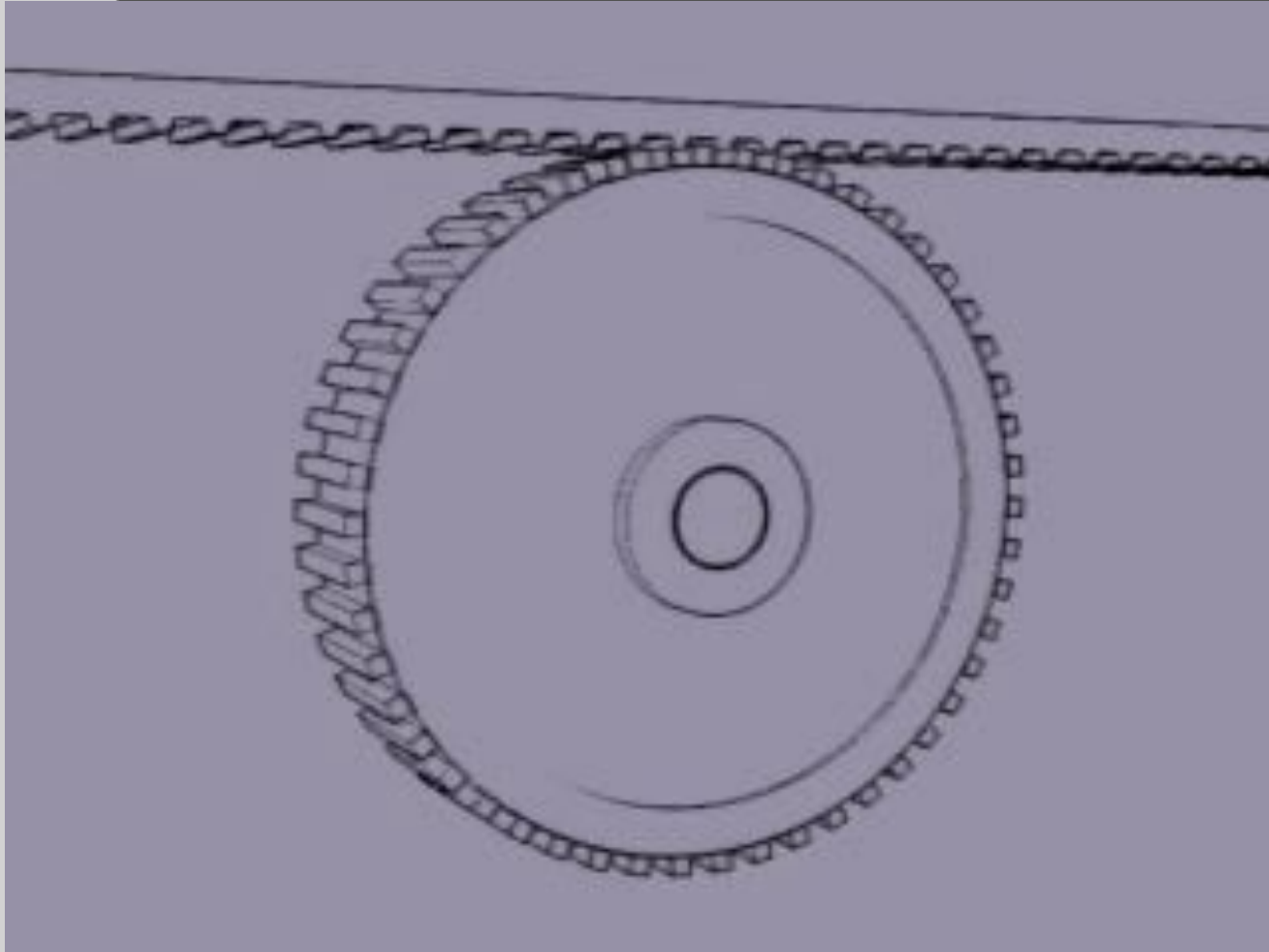


# ЧЕТЫРЕХТАКТНЫЙ ДВИГАТЕЛЬ

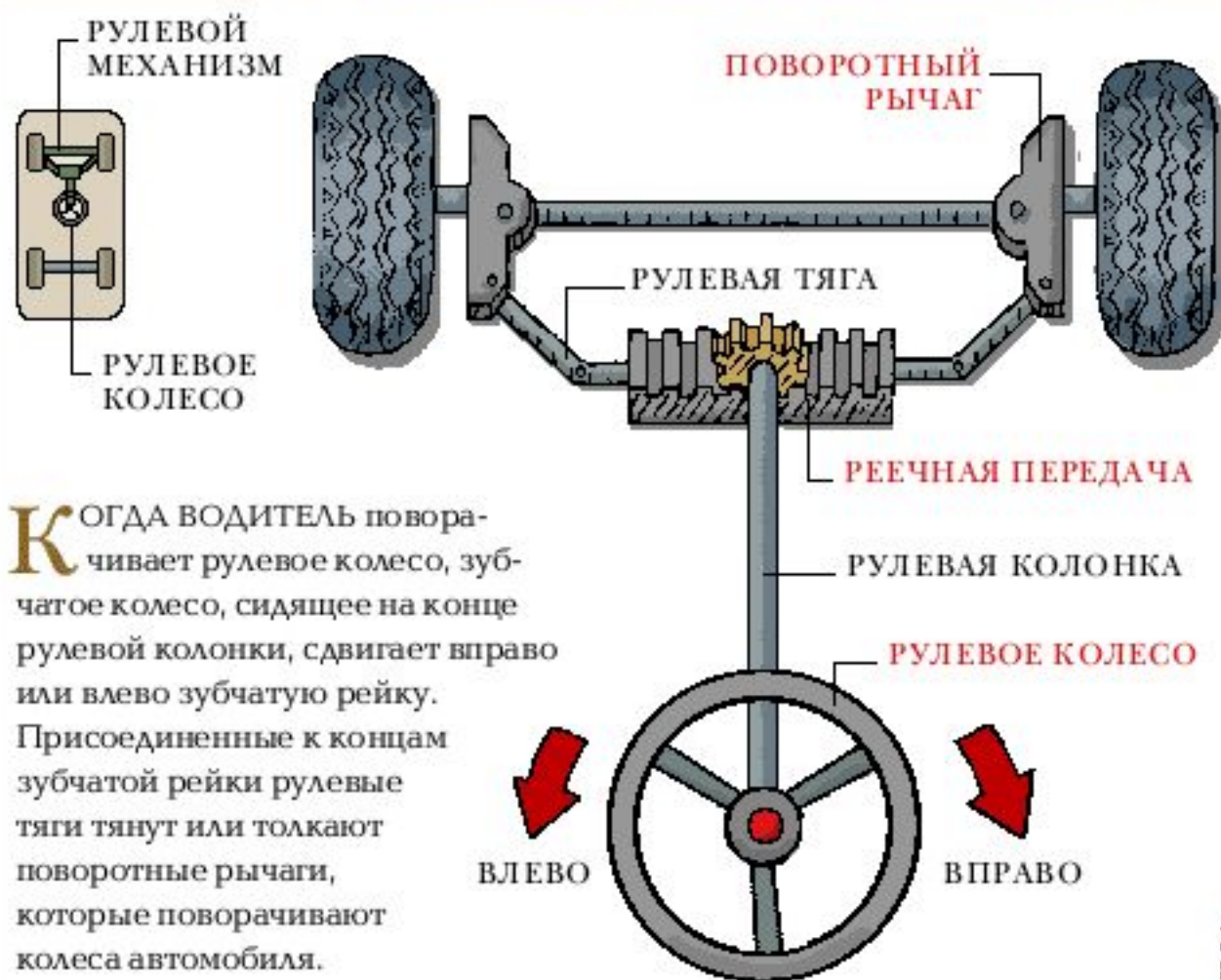
**Ч**ЕТЫРЕХТАКТНЫЙ двигатель совершает необходимую для движения автомобиля работу за счет сжигания топлива в смеси с воздухом. Взрывы топливной смеси в цилиндрах заставляют поршни двигаться вниз. Поршни вращают коленчатый вал, который передает вращение распределительному. Распределительный вал закрывает и открывает клапаны так, что воспламенение в каждом цилиндре происходит в нужный момент.



# Реечная передача



# РУЛЕВОЕ УПРАВЛЕНИЕ



**К**ОГДА ВОДИТЕЛЬ поворачивает рулевое колесо, зубчатое колесо, сидящее на конце рулевой колонки, сдвигает вправо или влево зубчатую рейку. Присоединенные к концам зубчатой рейки рулевые тяги тянут или толкают поворотные рычаги, которые поворачивают колеса автомобиля.

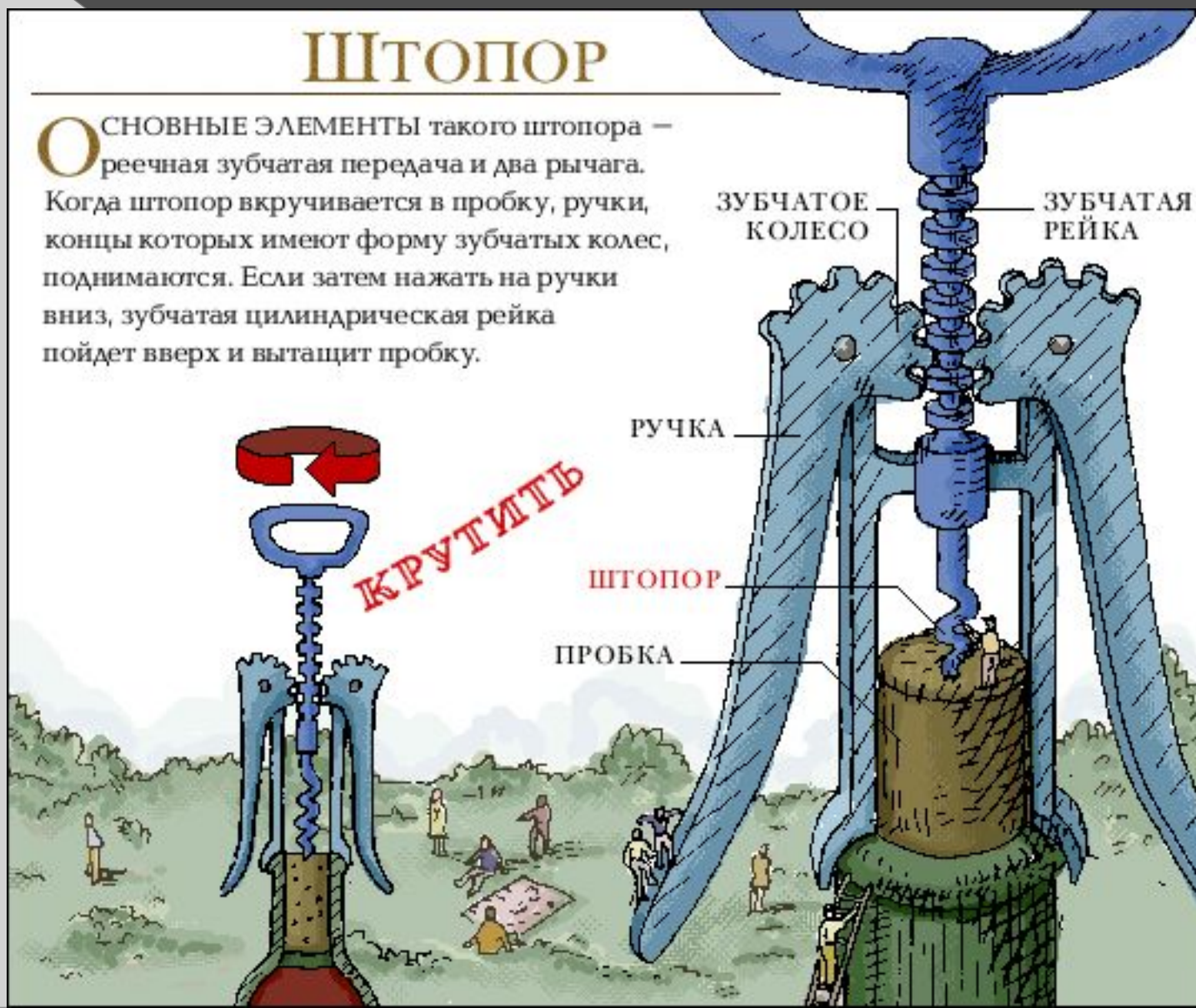




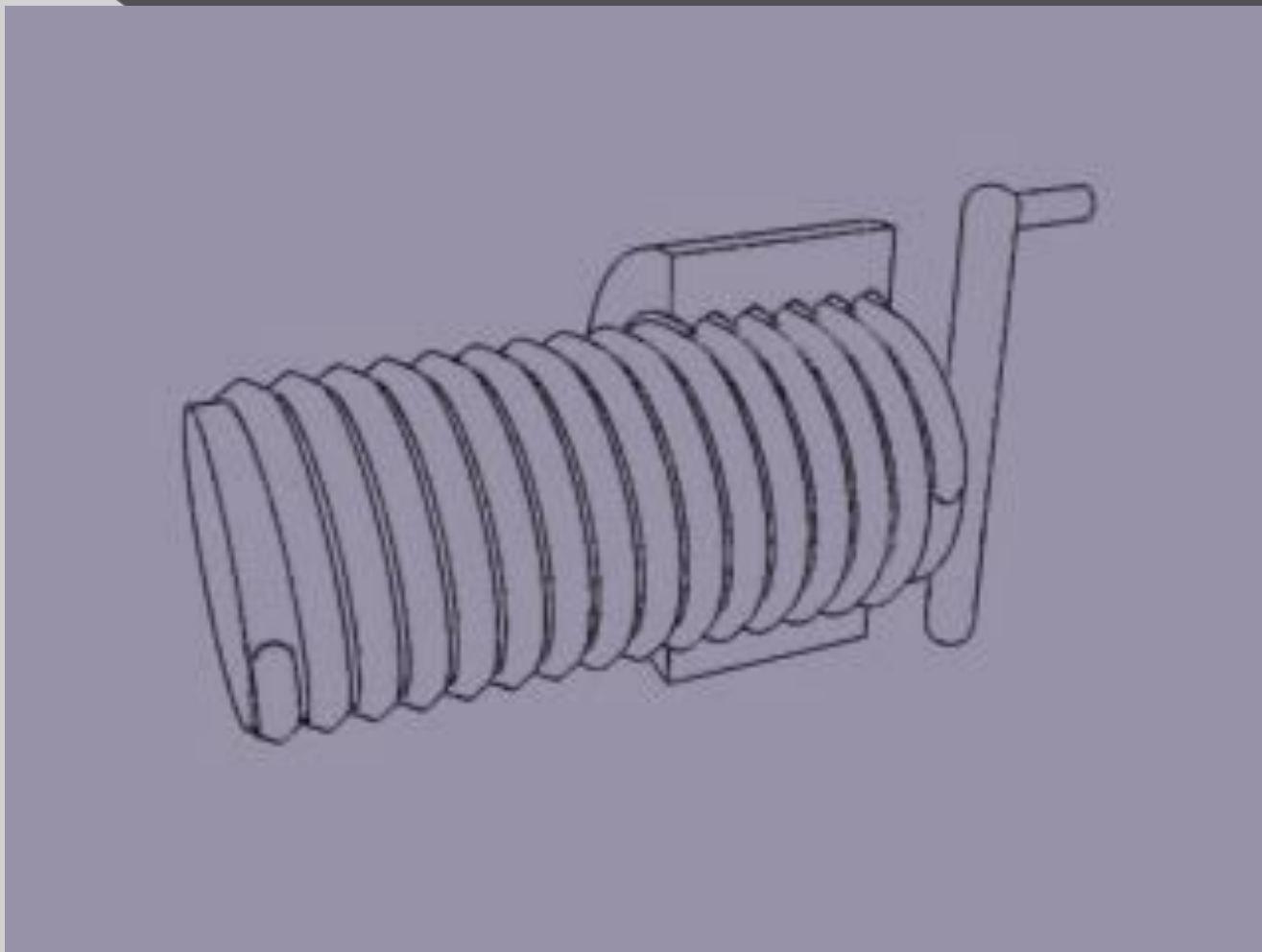
# Применение

## ШТОПОР

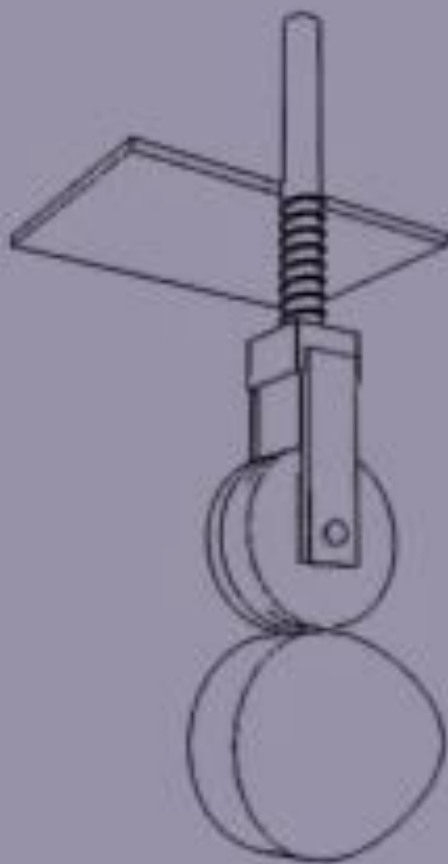
**О**СНОВНЫЕ ЭЛЕМЕНТЫ такого штопора — реечная зубчатая передача и два рычага. Когда штопор вкручивается в пробку, ручки, концы которых имеют форму зубчатых колес, поднимаются. Если затем нажать на ручки вниз, зубчатая цилиндрическая рейка пойдет вверх и вытасчит пробку.



# Винтовая передача



# Толкатель

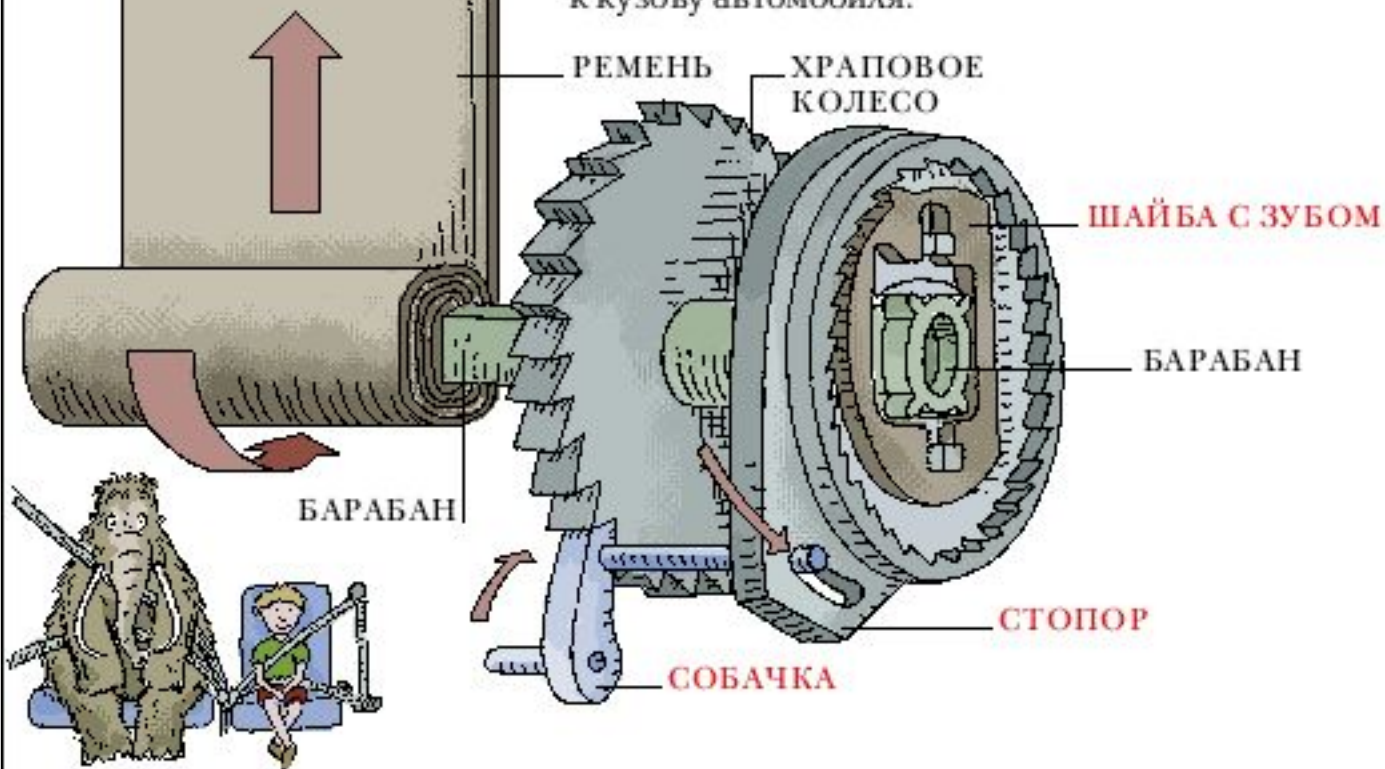


# Храповик



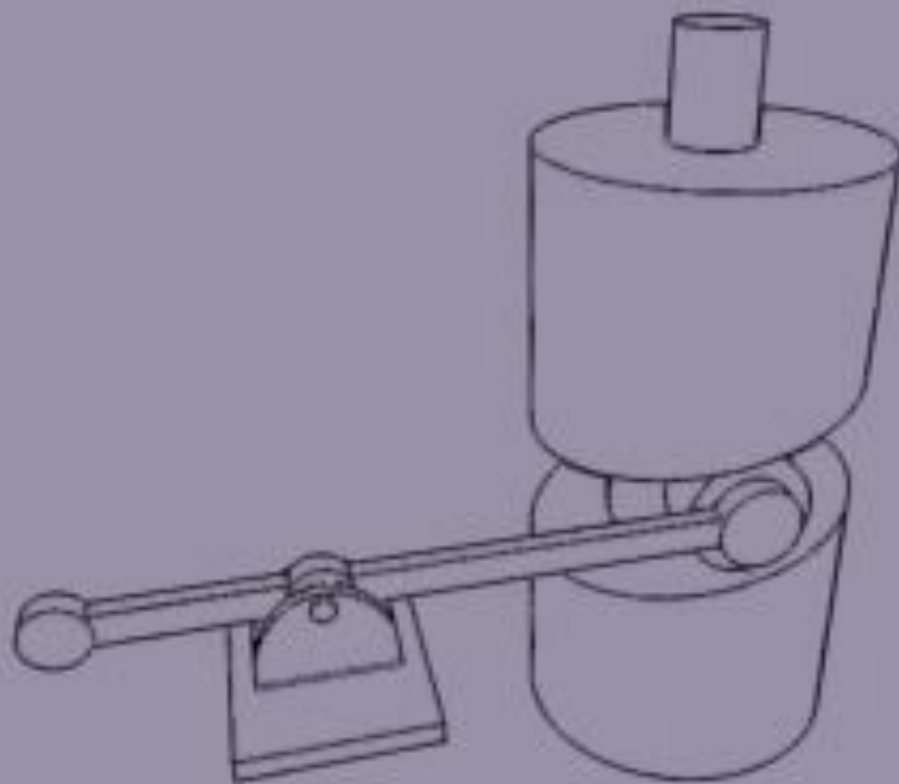
# РЕМЕНЬ БЕЗОПАСНОСТИ

**Е**СЛИ РЕМЕНЬ потянуть несильно, он просто ослабится. Но при резком торможении рывок вызывает срабатывание стопора, удерживающего ремень. Это спасает пассажира от удара о лобовое стекло. Ремни безопасности делаются из прочных синтетических материалов и надежно крепятся к кузову автомобиля.

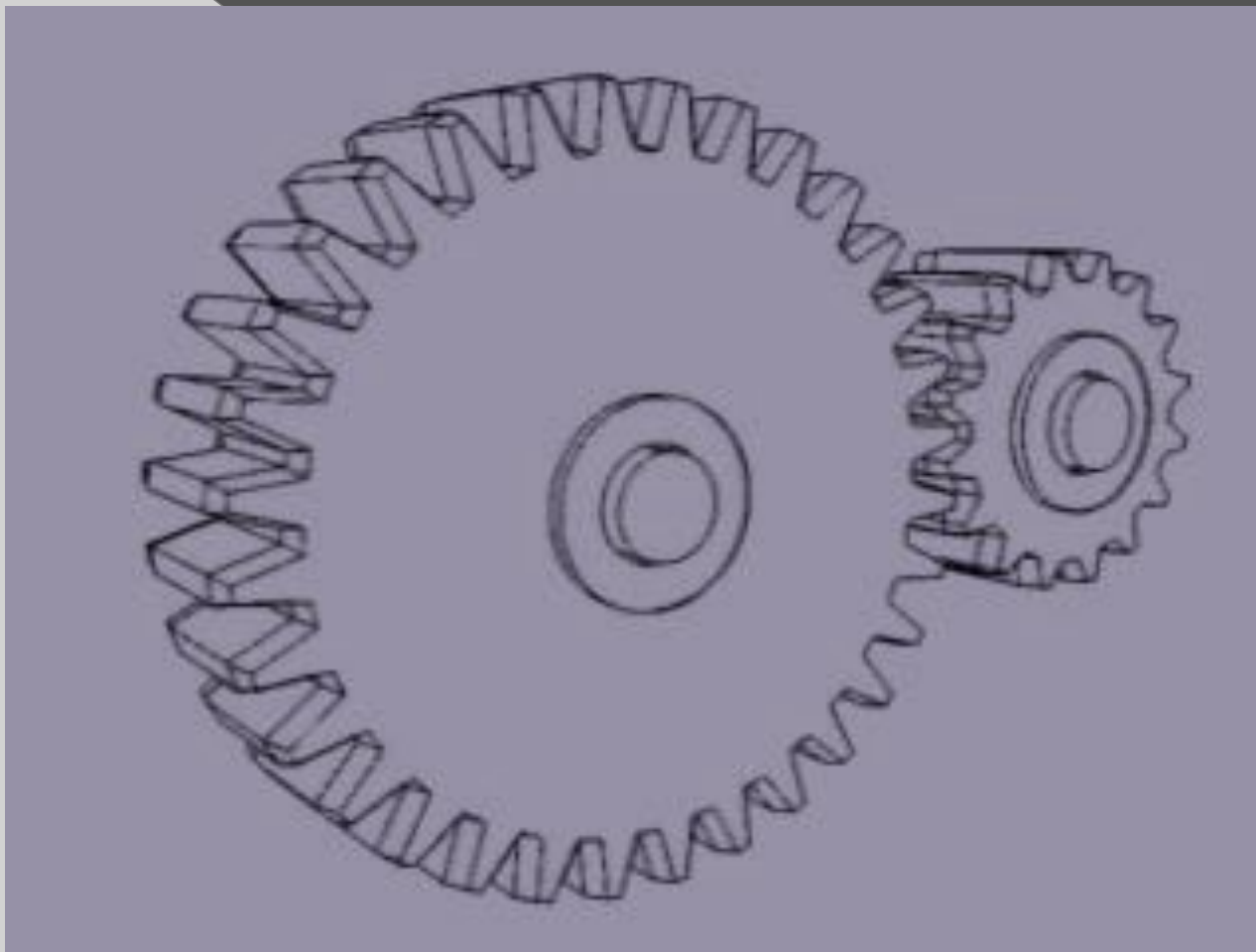




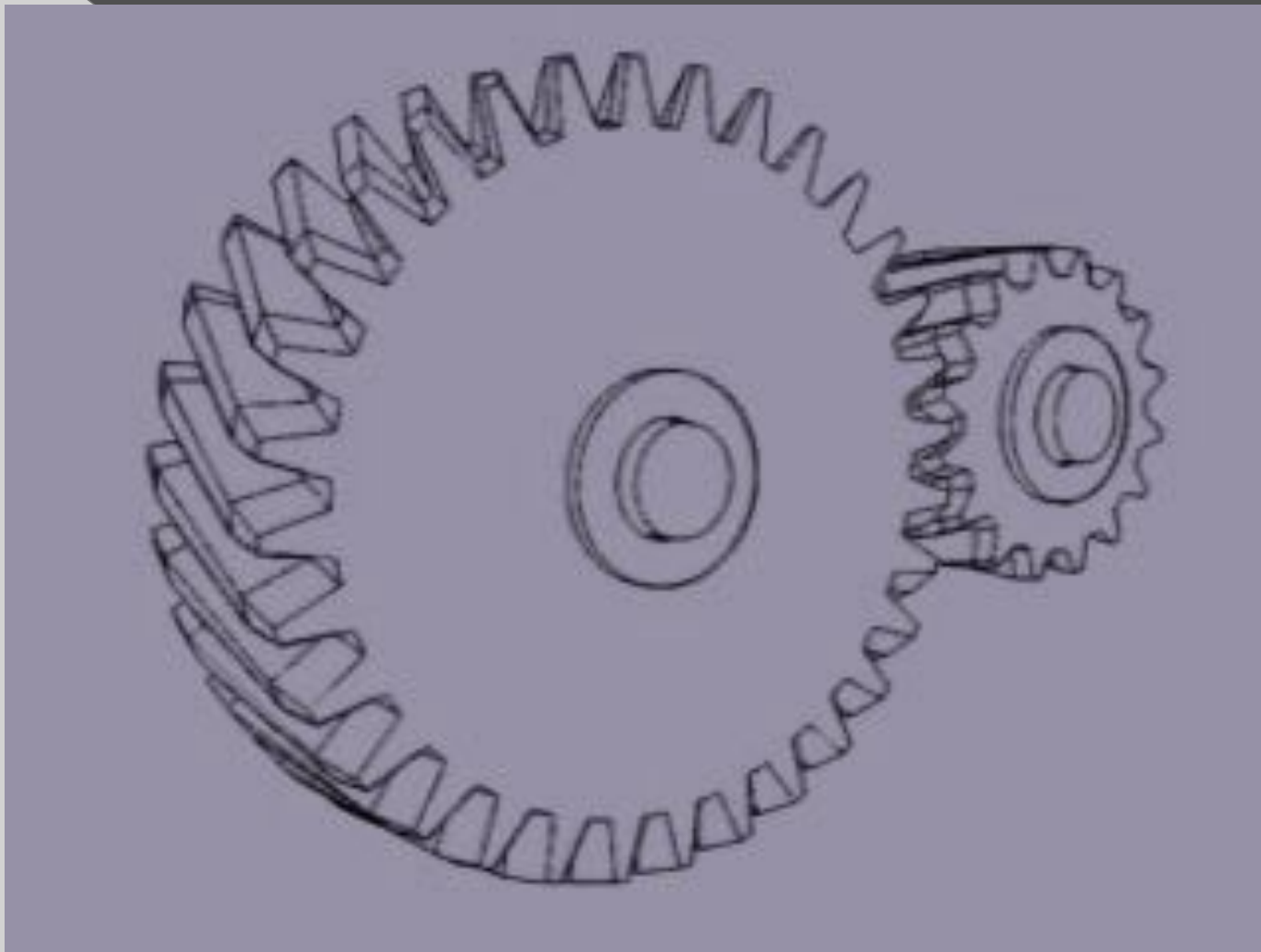
# Пазовая передача



# Зубчатые передачи: прямозубая

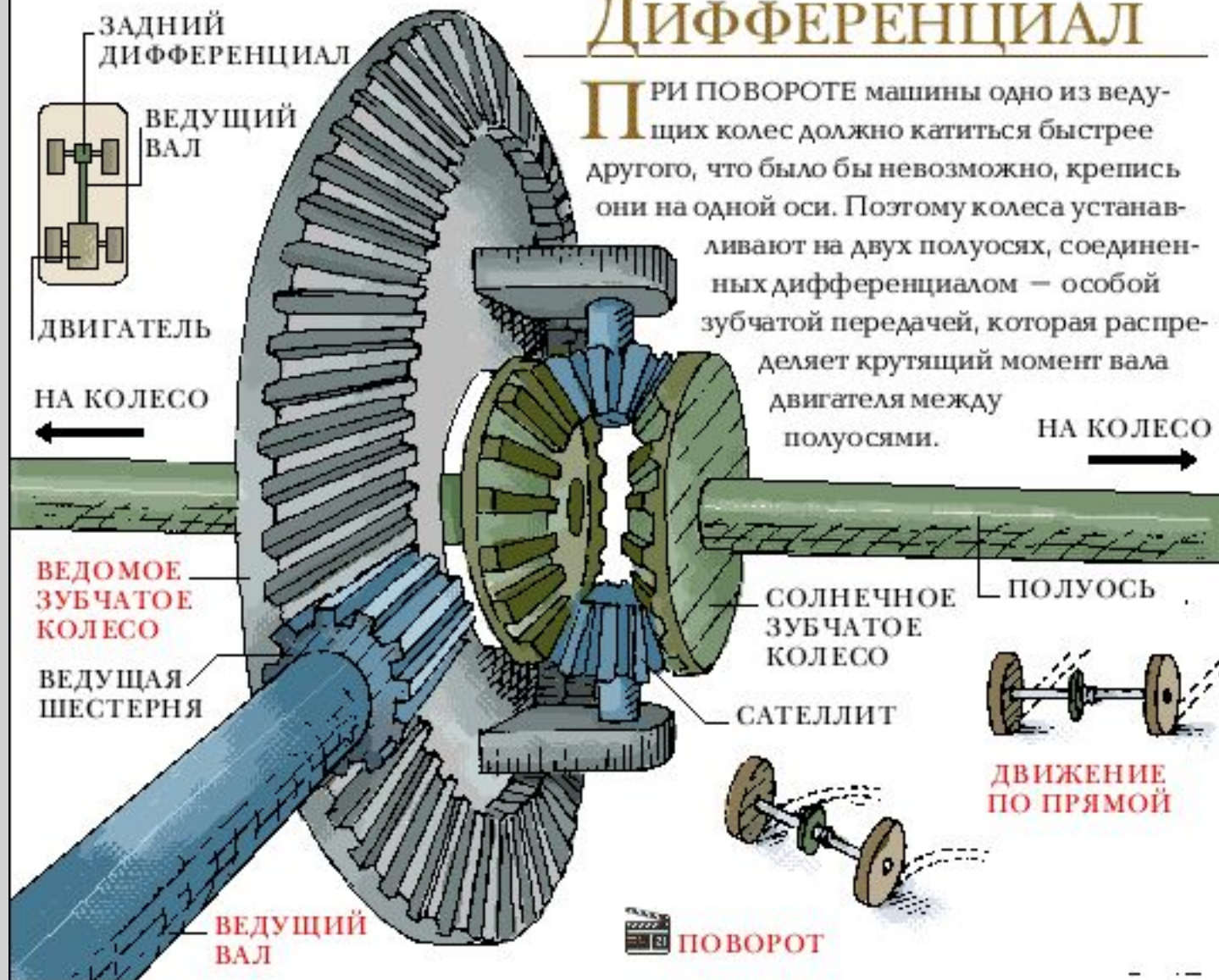


# Косозубая



# ДИФФЕРЕНЦИАЛ

**П**РИ ПОВОРОТЕ машины одно из ведущих колес должно катиться быстрее другого, что было бы невозможно, крепись они на одной оси. Поэтому колеса устанавливаются на двух полуосях, соединенных дифференциалом — особой зубчатой передачей, которая распределяет крутящий момент вала двигателя между полуосями.

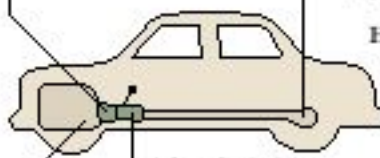




# КОРОБКА ПЕРЕДАЧ

ДИФФЕРЕНЦИАЛ

СЦЕПЛЕНИЕ



КОРОБКА ПЕРЕДАЧ

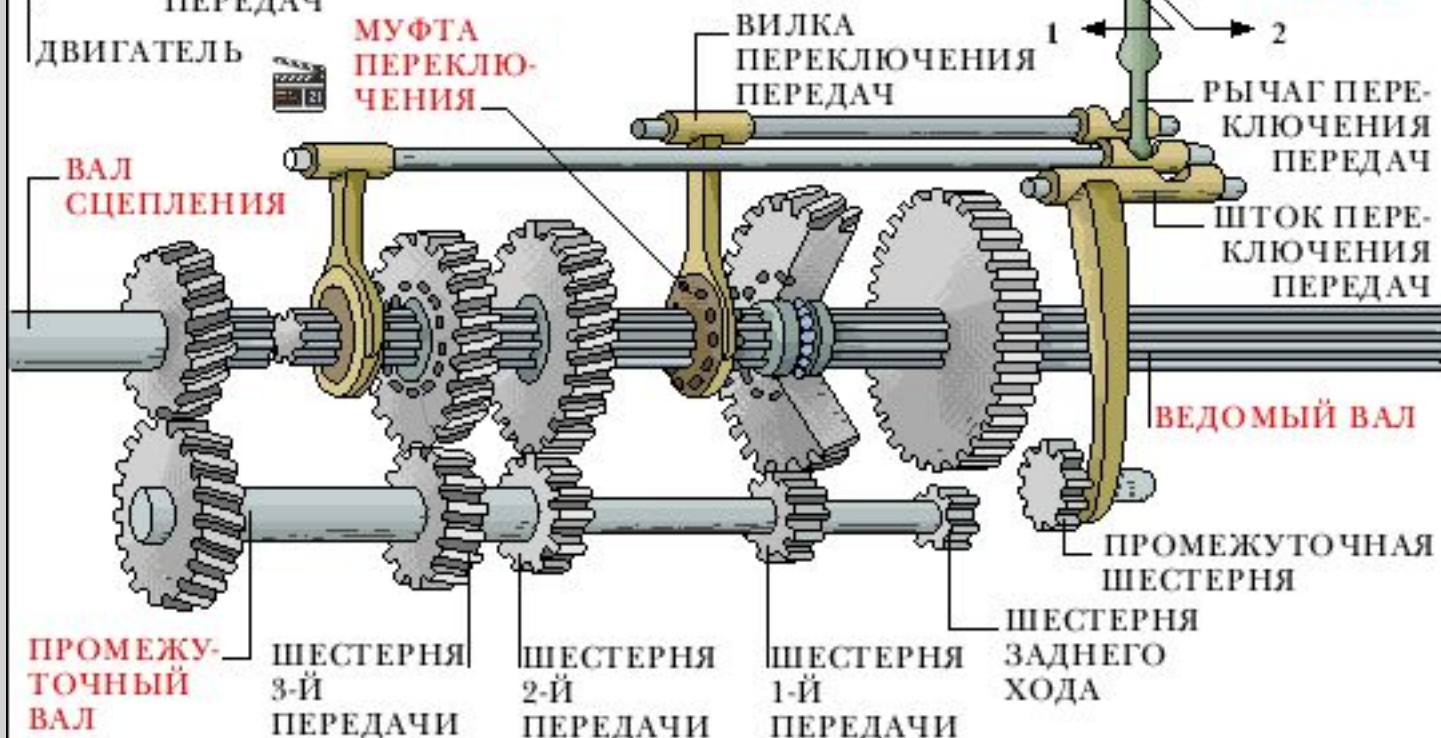
ДВИГАТЕЛЬ



**К**ОРОБКА ПЕРЕДАЧ позволяет двигателю независимо от скорости работать с оптимальным числом оборотов. Двигатель вращает вал сцепления, а тот через промежуточный вал приводит в действие ведомый вал коробки передач. Скорость вращения ведомого вала зависит от выбранной передачи.

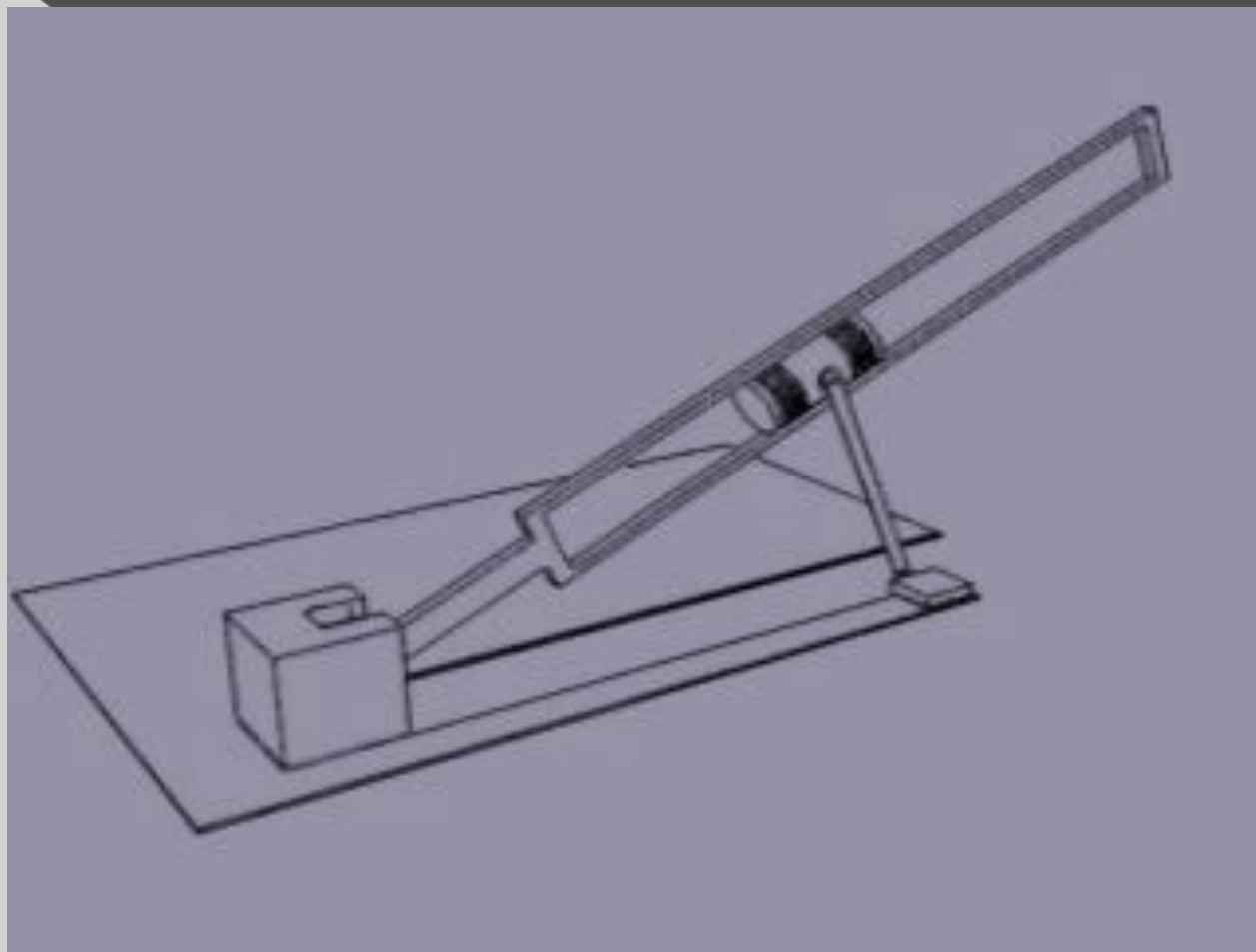


Переключение передач

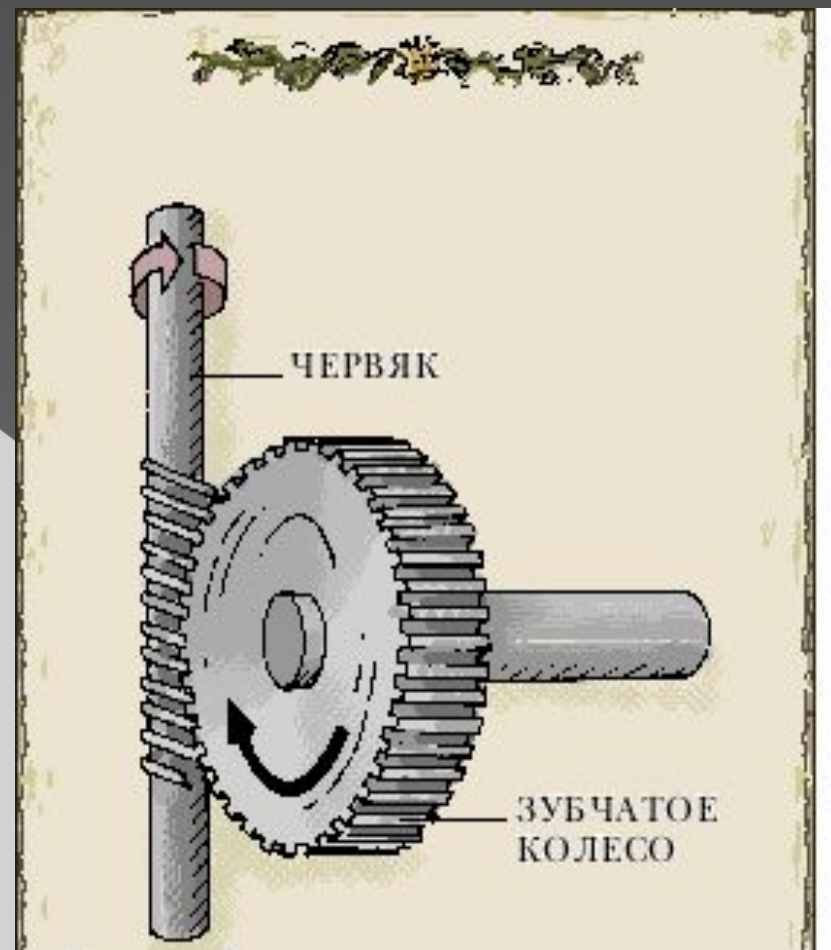
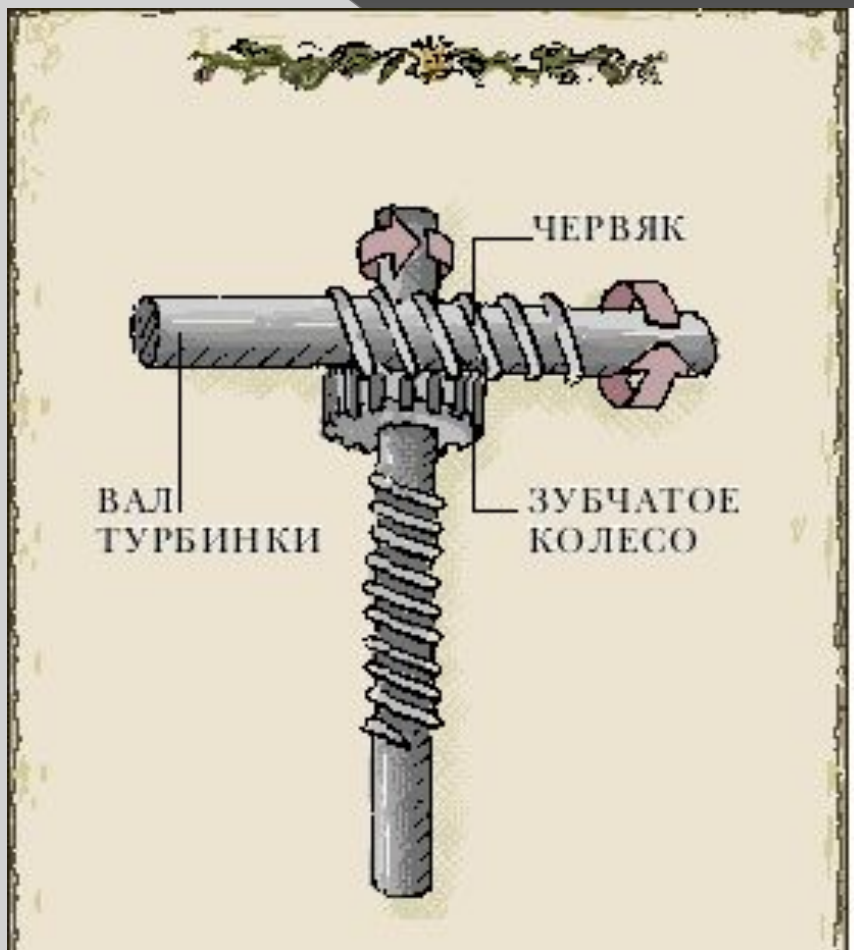




# Кулисная передача



# Червячная передача

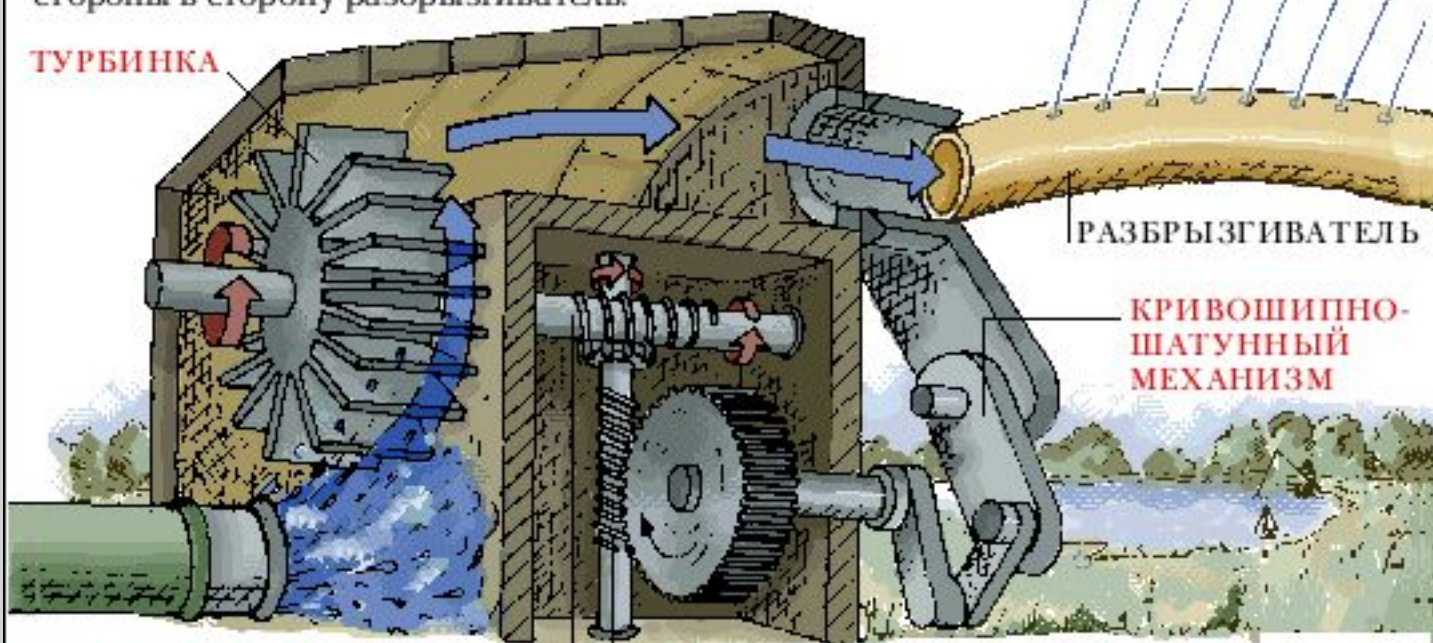


# ПОЛИВАЛЬНАЯ УСТАНОВКА

**В** ПОЛИВАЛЬНОЙ установке энергия подаваемой под давлением воды преобразуется в медленное покачивание разбрызгивателя. Вода вращает турбинку. Ее движение через две червячные передачи передается на кривошипно-шатунный механизм, который равномерно водит из стороны в сторону разбрызгиватель.



**ТУРБИНКА**



**РАЗБРЫЗГИВАТЕЛЬ**

**КРИВОШИПНО-  
ШАТУННЫЙ  
МЕХАНИЗМ**

**1-Я ЧЕРВЯЧНАЯ ПЕРЕДАЧА**

**2-Я ЧЕРВЯЧНАЯ ПЕРЕДАЧА**



# СТЕКЛООЧИСТИТЕЛИ АВТОМОБИЛЯ

**З**УБЧАТАЯ передача с кривошипно-шатунным механизмом преобразует непрерывное вращение вала двигателя в возвратно-поступательное движение щетки стеклоочистителя. Червяк на валу сцеплен с зубчатым колесом (кривошипом). Вращаясь, оно вынуждает шатун двигать взад-вперед зубчатую рейку. Рейка поворачивает зубчатое колесо, прикрепленное к стеклоочистителю.

