

ТЕМА 2. МЕХАНИЧЕСКИЕ ПЕРЕДАЧИ.

ЛЕКЦИЯ № 5. Цилиндрические и конические зубчатые передачи (ЦКЗП).

Вопросы, изложенные в лекции:

1. Конструктивные особенности и параметры ЦКЗП.
2. Кинематика и динамика ЦКЗП.
3. Расчет ЦКЗП.

Учебная литература:

Детали машин и подъемное оборудование. Под рук. Г.И. Мельникова - М.: Воениздат, 1980. стр. 73-91; 95-97.

Н.Г. Куклин и др. Детали машин: Учебник для техникумов / Н.Г. Куклин, Г. С. Куклина, В.К. Житков.- 5-е изд., перераб. и допол.- М.: Илекса, 1999. стр. 125-188.

Соловьев В.И. Детали машин (Курс лекций. I часть). - Новосибирск: НВИ, 1997. стр. 67-120.

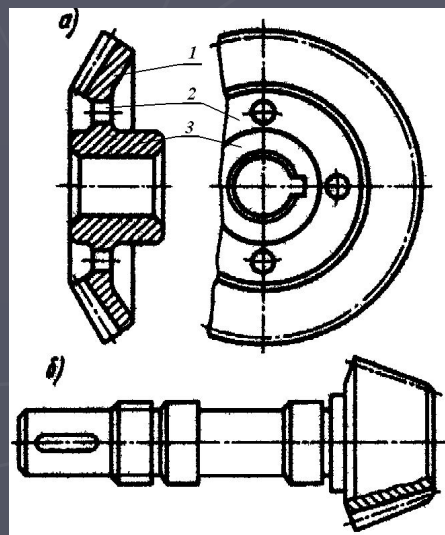
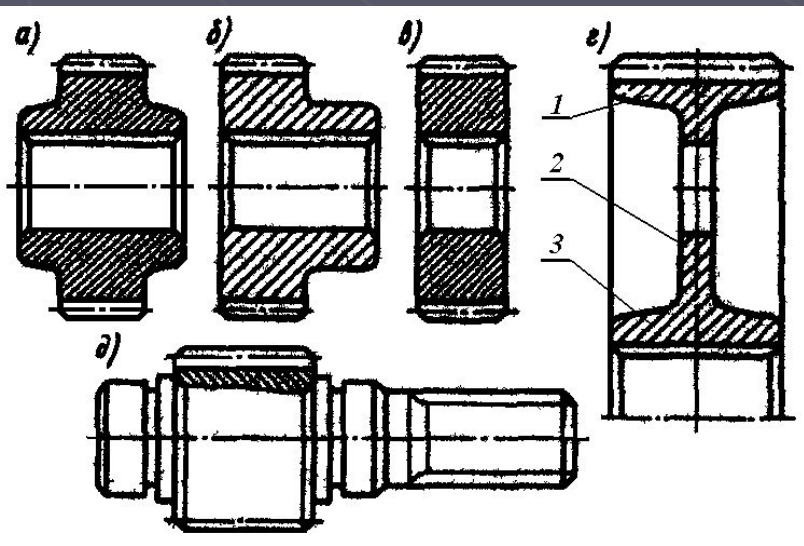
Конструктивные особенности и параметры ЦКЗП.

В зубчатых колесах можно выявить 4 основных элемента:

зубчатый венец, включающий зубья, предназначенные для взаимодействия с сопряженным зубчатым колесом;

обод – часть зубчатого колеса, несущая зубчатый венец (1 на рис. 5.1, г и 5.2, а); наиболее часто обод совмещают с зубчатым венцом, но иногда их выполняют отдельными (например, из разных материалов);

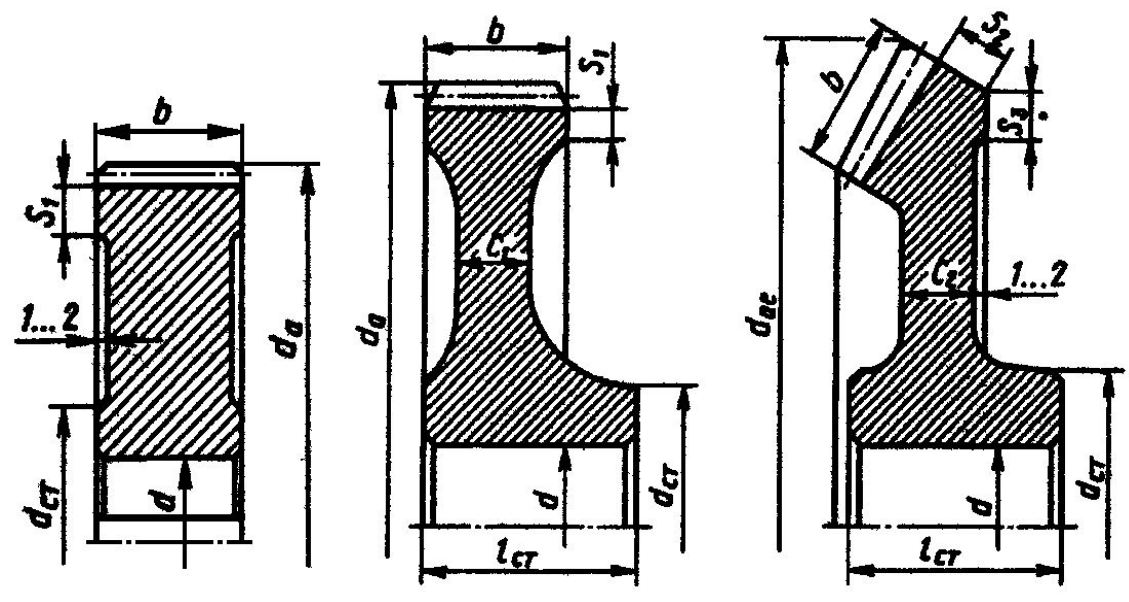
ступица – часть зубчатого колеса, соединяющая его с валом, несущим зубчатое колесо (3 на рис. 5.1, г и 5.2, а); зубчатые колеса малого диаметра по сравнению с валом, несущим это колесо, выполняются, как правило, за одно целое с этим валом и называются **вал-шестерня** (рис. 5.1, д и 5.2, б);



диск – часть зубчатого колеса, соединяющая обод со ступицей; в литых и сварных зубчатых колесах диск зачастую заменяется отдельными спицами

Рис. 5.1. Цилиндрические зубчатые колёса.

Рис. 5.2. Конические зубчатые колёса.



Конструктивные параметры зубчатых колес представлены на рис. 5.3. Толщина обода цилиндрических и конических зубчатых колес может быть выбрана по соотношению

$$(5.1)$$

в котором $S_1 = S_2 = 2,2 \cdot m + 0,05b$ модуль зацепления (для конических колес следует использовать внешний модуль $m_e (m_{te})$), b – ширина зубчатого венца.

Рис. 5.3. Конструктивные параметры точеных и кованных колес.

Толщину диска принимают равной:

для цилиндрических колёс

$$C_1 = (0,4 \dots 0,5)b \quad , \quad (5.2)$$

для конических колёс

$$C_2 = (0,3 \dots 0,4)b \quad . \quad (5.3)$$

Диаметр ступицы - $d_{cm} = 1,55d$, а её длину - $l_{cm} = (0,8 \dots 1,5)d$, где d – посадочный диаметр вала.

У колес большого диаметра с целью экономии легированной стали иногда применяют насадной зубчатый венец (сборные зубчатые колёса), который крепится на ободу так, чтобы исключить возможность его проворачивания.

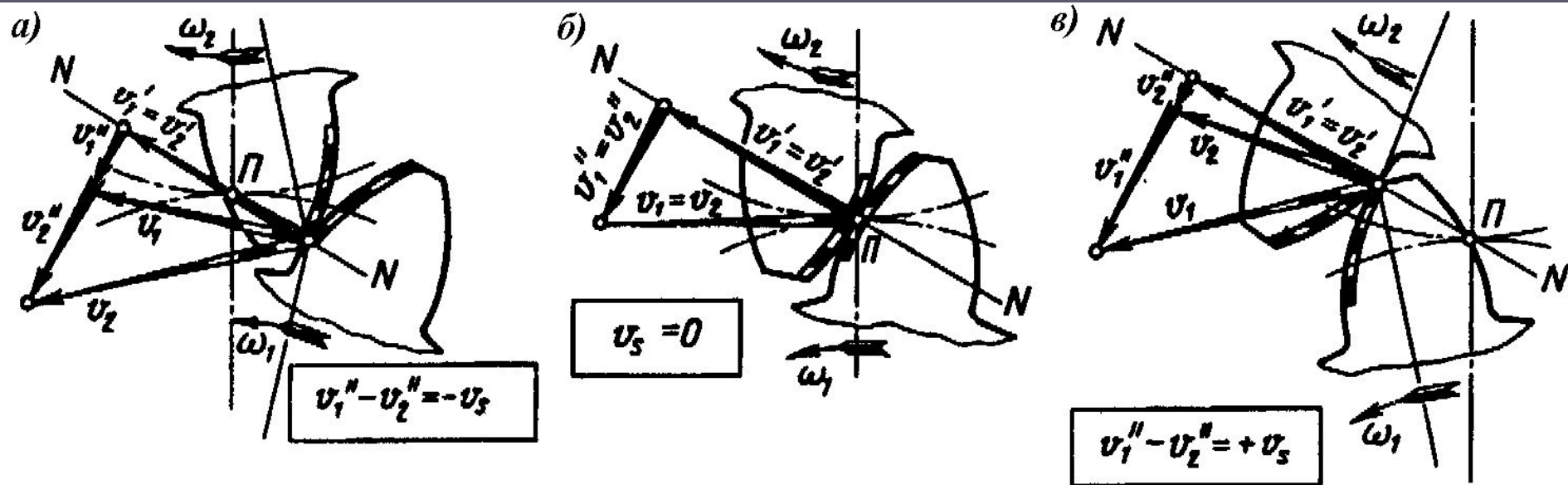


Рис. 5.4. Скольжение зубьев в процессе работы передачи

При работе эвольвентной зубчатой передачи рабочие поверхности зубьев одновременно обкатываются и скользят друг по другу (рис. 5.4.). Учитывая, что тангенциальные скорости зубьев в полюсе зацепления для шестерни и колеса равны между собой, и разлагая тангенциальные скорости v_1 и v_2 контактирующих точек сопряженных зубьев на две составляющих, одна из которых (v_1' и v_2') направлена по линии зацепления, а вторая (v_1'' и v_2'') – перпендикулярно к ней (по касательной к поверхности контакта), обнаруживаем, что в момент прохождения точки контакта через полюс зацепления касательные скорости контактирующих профилей равны нулю, и скольжение профилей отсутствует (рис. 5.4, б). Во всех остальных случаях касательная скорость части профиля, прилегающей к головке, больше аналогичной скорости контактирующего профиля сопряженного зуба, прилегающего к ножке последнего (рис. 5.4, а, в).

Поскольку протяженность профилей ножи и головки примерно одинаковы, ножка зуба работает в наиболее неблагоприятных условиях (дольше работает в условиях трения скольжения), что ведет к её более интенсивному изнашиванию.

Так как перенос точки приложения силы по линии её действия не меняет результатов действия силы, то силы взаимодействия зубьев принято определять в полюсе зацепления (рис. 5.5). Тогда нормальную силу взаимодействия рабочих поверхностей зубьев прямозубой передачи можно разложить на тангенциальную и радиальную составляющие. Из параллелограмма сил получаем

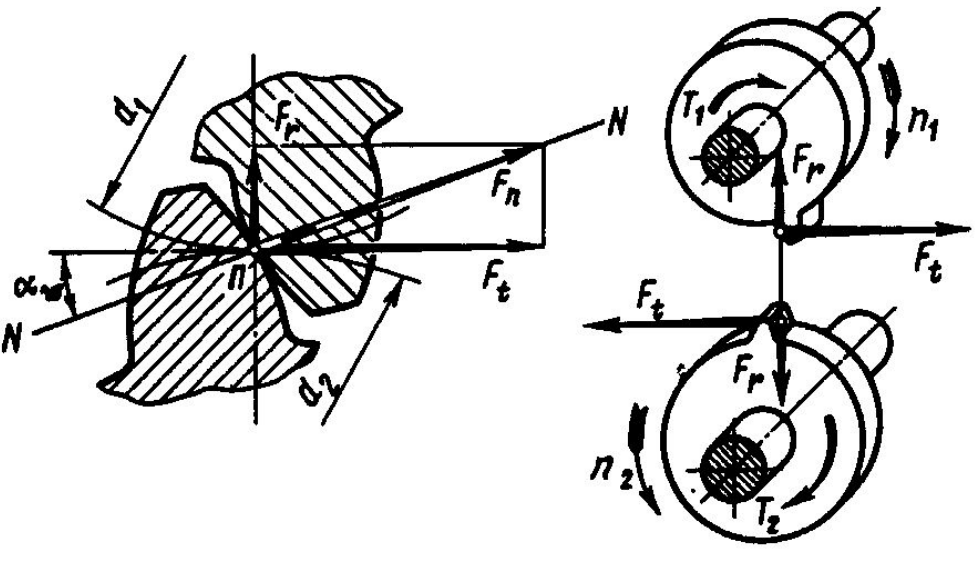
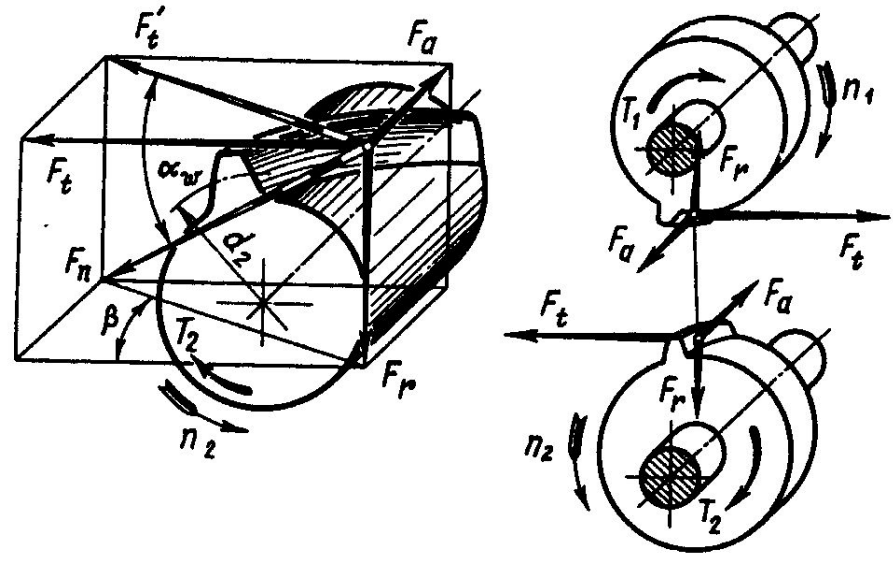


Рис. 5.5. Силы в прямозубой цилиндрической передаче.

$$F_t = F_n \cdot \cos \alpha \quad ; \quad F_r = F_n \cdot \sin \alpha \quad \text{и} \quad F_r = F_t \cdot \operatorname{tg} \alpha \quad . \quad (5.4)$$

Но, выражая тангенциальную силу через передаваемые моменты и конструктивные параметры передачи, имеем

$$F_t = \frac{2T_1}{d_1} = \frac{2T_2}{\eta \cdot d_2} = \frac{T_1 \cdot (u+1)}{a_w} = \frac{T_2 \cdot (u+1)}{\eta \cdot a_w \cdot u} \quad . \quad (5.5)$$



В косозубой передаче за счет наклона продольной оси зуба к образующей делительного цилиндра кроме тангенциальной и радиальной сил появляется осевая сила (рис. 5.6). Соотношения между составляющими силы взаимодействия зубьев в этом случае будут следующими:

Рис. 5.6. Силы в косозубой цилиндрической передаче.

$$F_t = \frac{F_n \cdot \cos \alpha}{\cos \beta} \quad ; \quad F_r = \frac{F_t \cdot \operatorname{tg} \alpha}{\cos \beta} \quad . \quad \text{И} \quad F_a = F_t \cdot \operatorname{tg} \beta \quad (5.6)$$

При этом соотношения (5.5), связывающие тангенциальную силу с геометрическими параметрами передачи, остаются теми же самыми.

В конической зубчатой передаче как и в цилиндрической косозубой появляются осевые составляющие силы взаимодействия зубьев, но причиной их возникновения является наклонное расположение зубьев. Силы в конической зубчатой передаче обычно приводятся к плоскости срединного сечения зубчатого венца (рис. 5.7).

Соотношения между силами, действующими на зубе шестерни будут следующими

$$F_{r1} = F_t \cdot \operatorname{tg} \alpha \cdot \cos \delta_1 \quad (5.7)$$

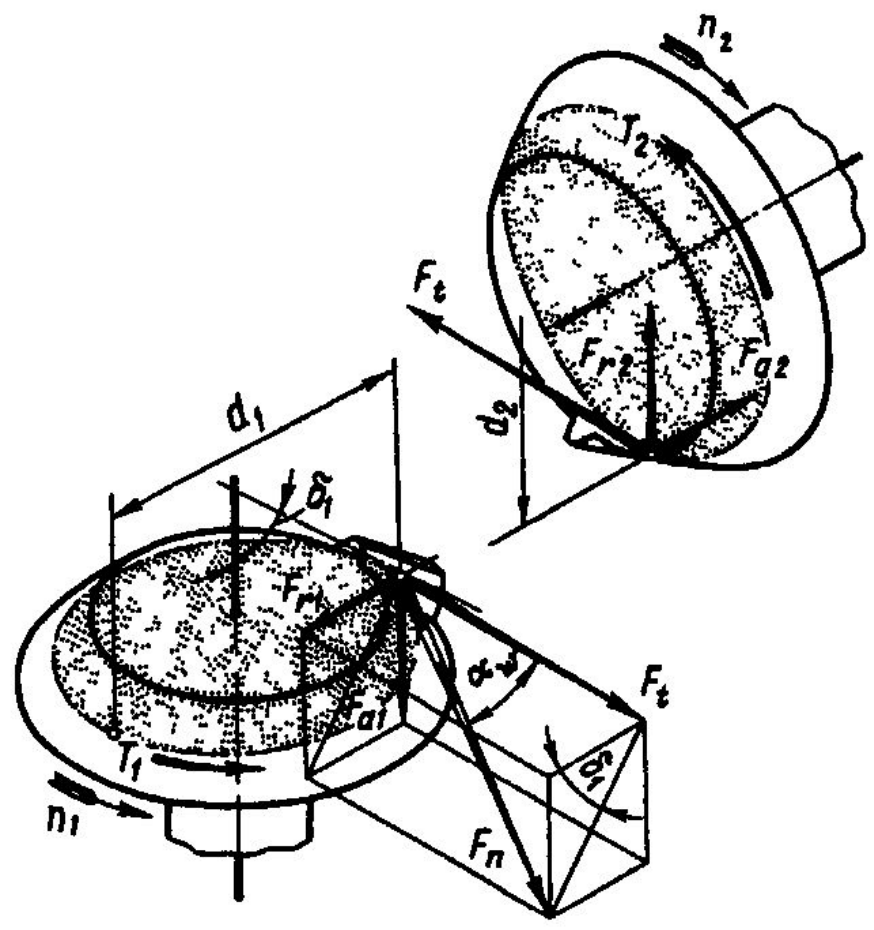
$$F_{a1} = F_t \cdot \operatorname{tg} \alpha \cdot \sin \delta_1$$

А силы на колесе выражаются через силы на шестерне $F_{r2} = F_{a1}$ и $F_{a2} = F_{r1}$.

Рис. 5.7. Силы в прямозубой конической передаче.

Тангенциальная составляющая выражается в этом случае с помощью конструктивных параметров передачи следующим образом

$$F_t = \frac{2T_1}{d_1} = \frac{2T_2}{\eta \cdot d_2} \quad (5.8)$$



Расчет ЦКЗП.

Основными критериями работоспособности закрытых зубчатых передач, обеспеченных достаточным количеством смазки является контактная прочность взаимодействующих поверхностей зубьев и прочность зубьев на изгиб.

При недостаточной контактной прочности рабочих поверхностей зубьев на этих поверхностях в области ножки происходит прогрессирующее усталостное выкрашивание металла, нарушающее геометрию зацепления и ослабляющее поперечное сечение зуба по отношению к изгибным напряжениям, что в конечном итоге приводит к усталостному излому зуба.

Таким образом расчет ведется из условия

$$\sigma_H \leq [\sigma]_H \quad \text{и} \quad \sigma_F \leq [\sigma]_F \quad (5.9)$$

При проектном расчете цилиндрических передач вначале вычисляется межосевое расстояние передачи

$$a_w \geq K_a \cdot (u + 1) \cdot \sqrt[3]{\frac{K_H \cdot T_1}{\psi_{ba} \cdot u \cdot [\sigma]_H^2}} \quad ; \quad (5.10)$$

где для **прямозубой** передачи $K_a = 450 \text{ (Н/мм}^2\text{)}^{1/3}$;

для **косозубой** передачи $K_a = 410 \text{ (Н/мм}^2\text{)}^{1/3}$;

K_H – коэффициент нагрузки, учитывающий условия работы зубьев и качество их рабочих поверхностей и состоящий из произведения нескольких других коэффициентов; T_1 – вращающий момент на шестерне, Нм; u – передаточное число передачи; $[\sigma]_H$ – допускаемые напряжения для материалов, из которых изготовлены зубчатые колеса передачи, МПа ψ_{ba} – коэффициент ширины зубчатого венца колеса (венеч шестерни обычно выполняется на 2...4 мм шире зубчатого венца колеса), изменяющийся обычно в пределах 0,2...0,5 в зависимости от способа закрепления валов, несущих зубчатые колеса. Полученное значение a_w округляется до ближайшего большего стандартного значения.

Ширина зубчатого венца колеса в этом случае составит

$$b_2 = \psi_{ba} \cdot a_w \quad (5.11)$$

Далее определяется минимально допустимое значение модуля передачи

$$m_{min} \geq \frac{K_m \cdot K_F T_1 \cdot (u + 1)}{b_2 \cdot a_w \cdot [\sigma]_F} \quad ; \quad (5.12)$$

где $K_m = 3,4 \cdot 10^3$ для прямозубых передач и

$K_m = 2,8 \cdot 10^3$ для косозубых передач;

K_F – коэффициент нагрузки, зависящий от точности изготовления передачи, режима её работы и качества материалов зубчатых колес.

Максимально возможное значение модуля зацепления определяют из условия неподрезания зубьев шестерни у основания

$$m_{max} \leq \frac{2 \cdot a_w}{17 \cdot (u + 1)} \quad (5.13)$$

В полученном диапазоне $m_{min} \dots m_{max}$ выбирают стандартное значение модуля, учитывая, что при малом значении модуля увеличивается коэффициент перекрытия зубьев, повышается КПД, снижается уровень шума, уменьшаются отходы металла в стружку, сокращается трудоемкость изготовления колеса, но при больших значениях модуля передача менее чувствительна к неточности межосевого расстояния, выше изгибная прочность зубьев её колес.

Для косозубой передачи определяем минимальный угол наклона зуба

$$\beta_{min} = \arcsin(4 \cdot m / b_2) \quad (5.14)$$

Далее определяют числа зубьев шестерни и колеса

$$z_1 = \frac{2 \cdot a_w \cdot \cos \beta_{min}}{m \cdot (u + 1)} \quad \text{и} \quad z_2 = z_1 \cdot u \quad (5.14)$$

Полученные расчетом числа зубьев округляют до ближайшего целого значения и уточняют фактическое передаточное число и фактический угол наклона зубьев

$$u_{\phi} = z_2 / z_1 \quad \text{и} \quad \beta = \arccos[(z_2 + z_1) \cdot m / (2 \cdot a_w)] \quad (5.16)$$

При наличии перечисленных параметров остальные параметры передачи вычисляются по приведенным ранее формулам.

При проектном расчете конических зубчатых передач в первую очередь вычисляют внешний делительный диаметр зубчатого колеса, поскольку именно он определяет в конечном итоге максимальный габаритный размер передачи.

$$d_{e2} = K_d \cdot \sqrt[3]{\frac{T_2 \cdot 10^3 K_{H\beta} u}{[\sigma]_H^2 \cdot v_H}}; \quad (5.17)$$

где $K_d = 165$ – вспомогательный коэффициент; T_2 – вращающий момент на зубчатом колесе (на выходном валу), Нм; $K_{H\beta}$ – коэффициент неравномерности распределения нагрузки по длине зуба, зависящий от твердости поверхностей зубьев и характера закрепления валов, несущих зубчатые колеса передачи; $[\sigma]_H$ – допускаемые контактные напряжения для материалов из которых изготовлены зубчатые колеса; v_H – коэффициент, учитывающий ослабление зубьев конической передачи по сравнению с цилиндрической, для прямозубой конической передачи $v_H = 0,85$; u – необходимое передаточное число конической зубчатой передачи

Полученное значение внешнего делительного диаметра колеса следует округлить до ближайшего стандартного значения.

Ширину зубчатого венца можно определить по соотношению

$$b_1 = b_2 = 0,857 \cdot \psi_{bd} \cdot d_{e2} / u; \quad (5.18).$$

где $\psi_{bd} = 0,166 \cdot \sqrt{u^2 + 1}$ коэффициент ширины зубчатого венца.

Число зубьев колеса вычисляют по эмпирической формуле

$$z_2 = C \cdot \sqrt[5]{u} \cdot \sqrt[6]{d_{e2}} \quad ; \quad (5.19)$$

где коэффициент C изменяется в пределах от 11,2 до 18 в зависимости от вида термической обработки рабочих поверхностей зубьев.

Далее вычисляют число зубьев шестерни

$$z_1 = z_2 / u \quad ; \quad (5.20)$$

Полученные числа зубьев округляют до ближайших целых величин и определяют фактическое передаточное число $u_{\phi} = z_2/z_1$ с точностью не ниже 4-х знаков после запятой.

После этого вычисляют минимально допустимый внешний окружной модуль из условия прочности зуба при изгибе

После этого вычисляют минимально допустимый внешний окружной модуль из условия прочности зуба при изгибе

$$m_e \geq \frac{14 \cdot 10^3 \cdot T_2 \cdot K_{F\beta}}{d_{e2} \cdot b \cdot [\sigma]_F \cdot v_F} ; \quad (5.21)$$

Далее определяют углы делительных конусов

$\delta_1 = 90^\circ - \delta_2$ внешнее конусное расстояние

$$\delta_2 = \arctg(u)$$

среднее конусное расстояние

$$R_e = 0,5 \cdot m_e \cdot \sqrt{z_1^2 + z_2^2}$$

$$R = R_e - 0,5b$$

Внешние диаметры вершин зубьев шестерни и колеса находят по идентичным выражениям

$$d_{ae1} = d_{e1} + 2m_e \cdot \cos \delta_1$$

$$d_{ae2} = d_{e2} + 2m_e \cdot \cos \delta_2 \quad (5.22)$$

Таким образом в настоящей лекции представлены основные соотношения, необходимые для выполнения проектного расчета цилиндрических и конических зубчатых колес с **эвольвентным** профилем зуба. Методику проверочного расчета, а также проектного расчета передач с неэвольвентными зубчатыми колесами можно найти в учебной и справочной литературе.

Лекция окончена.
Спасибо за внимание!

