

Мищенко Мария
Игоревна
Вариант №5

ОРГАНИЗАЦИЯ И
РАЗРЯДНОСТЬ ИНТЕРФЕЙСОВ
ЭВМ

Мой реферат

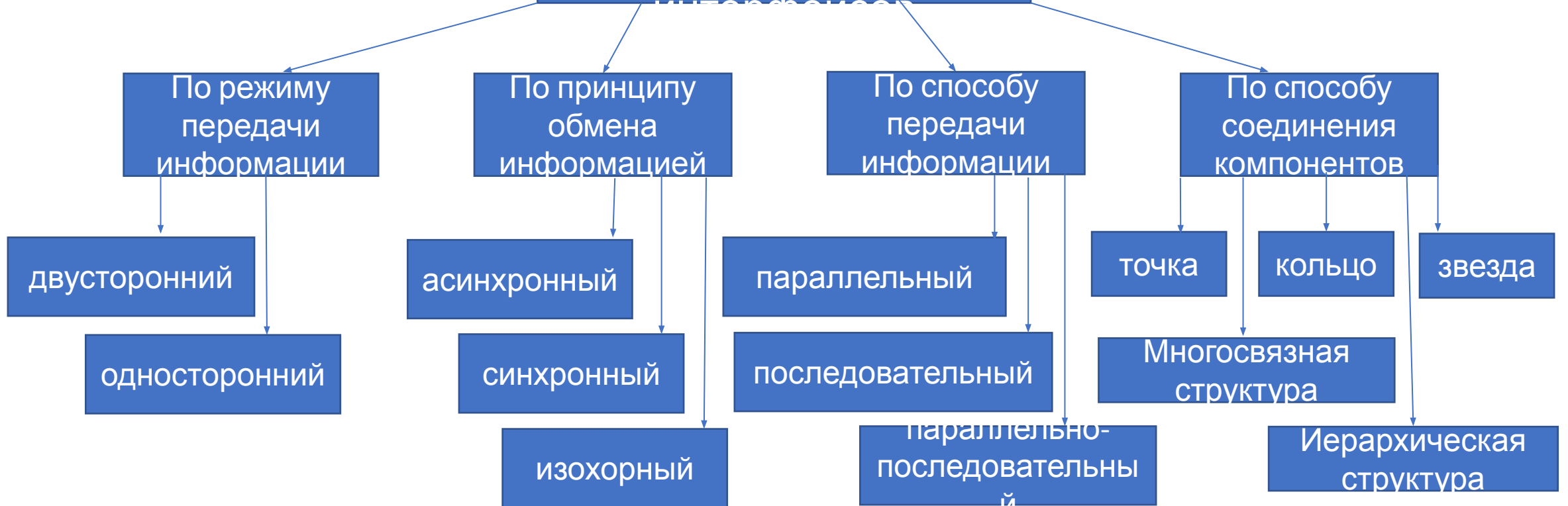


Содержание

Признаки

классификации

интерфейсов

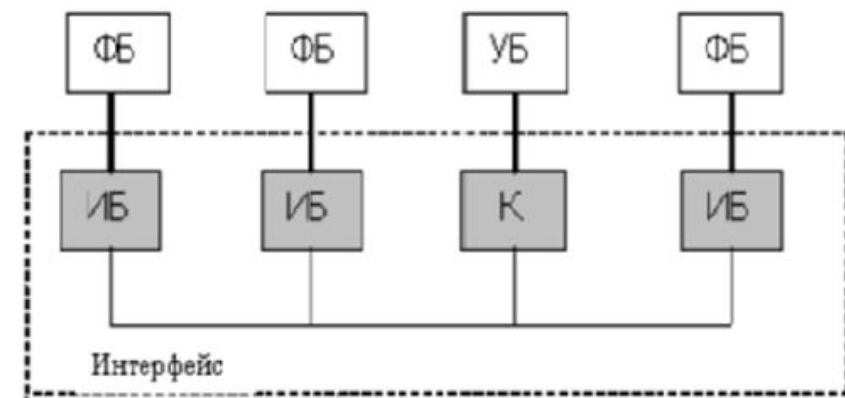
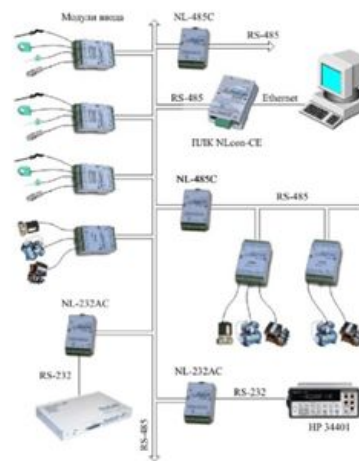


Рисунки моего реферата

1. Направление передачи данных
2. Пример архитектуры интерфейсов
3. Структурная схема интерфейса



Пример архитектуры распределенной системы сбора данных и управления



Заключение

- В данной работе изучены организация и разрядность интерфейсов
- Систематизирована информация по теме реферата
- Применены практические навыки работы с PowerPoint

Автор презентации

Мищенко Мария Игоревна

Студентка группы 27т ОмГУПС

Специальность Информационная
безопасность мультисервисных
телекоммуникационных сетей и систем на
транспорте