

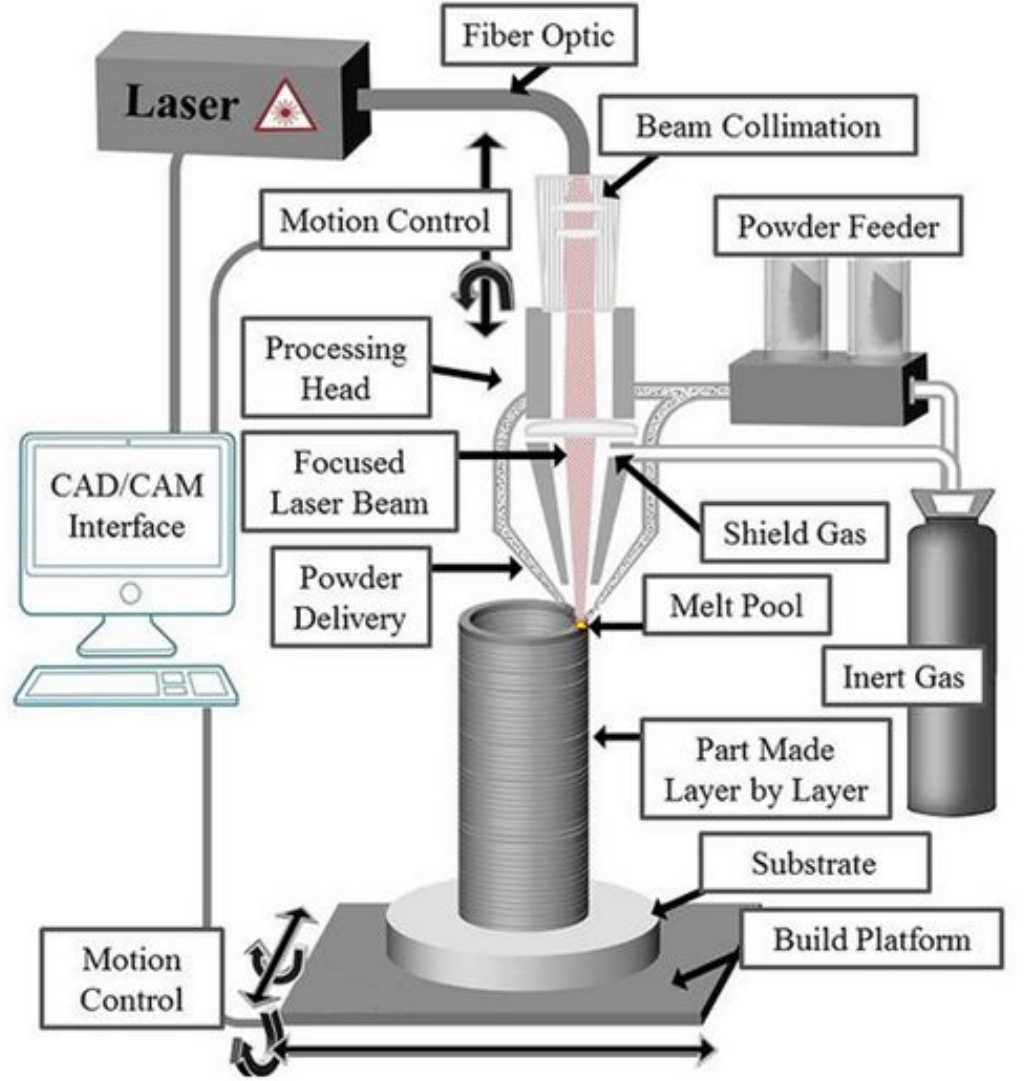


**РЕОРГАНИЗАЦИЯ ПРЕДПРИЯТИЙ  
УКРАИНЕ НА ОСНОВЕ ВНЕДРЕНИЯ  
АДДИТИВНЫХ ТЕХНОЛОГИЙ**

Панин Владимир Владимирович



# КАКИМ Я ВИДЕЛ МИР В 2016

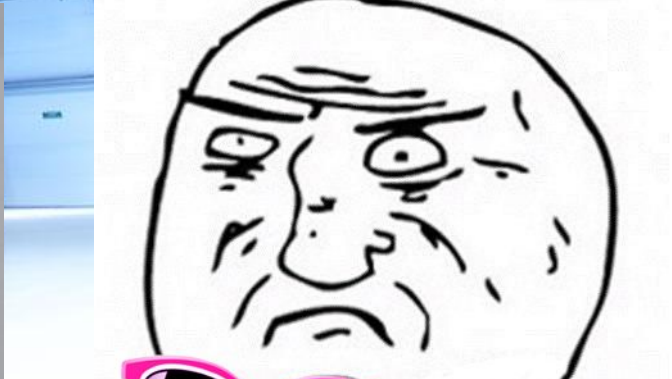


Порошок титана    Шихтование    Прессование    Вакуумное спекание    Интенсивная пластическая деформация    Термическая обработка    ТП изготовления    Лопатка ГТД





КАКИМ Я ЕГО ВИЖУ В  
2020 ГОДУ:



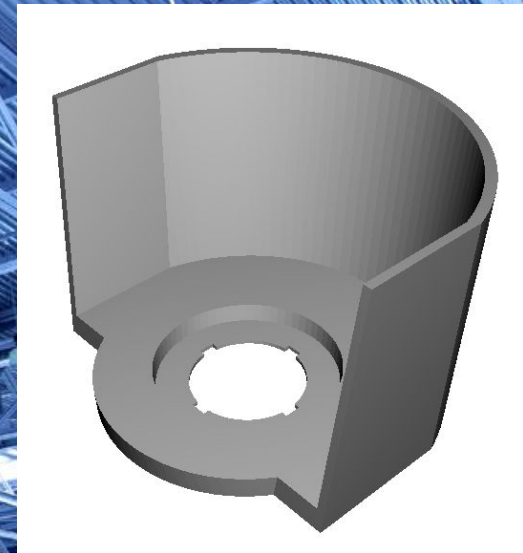
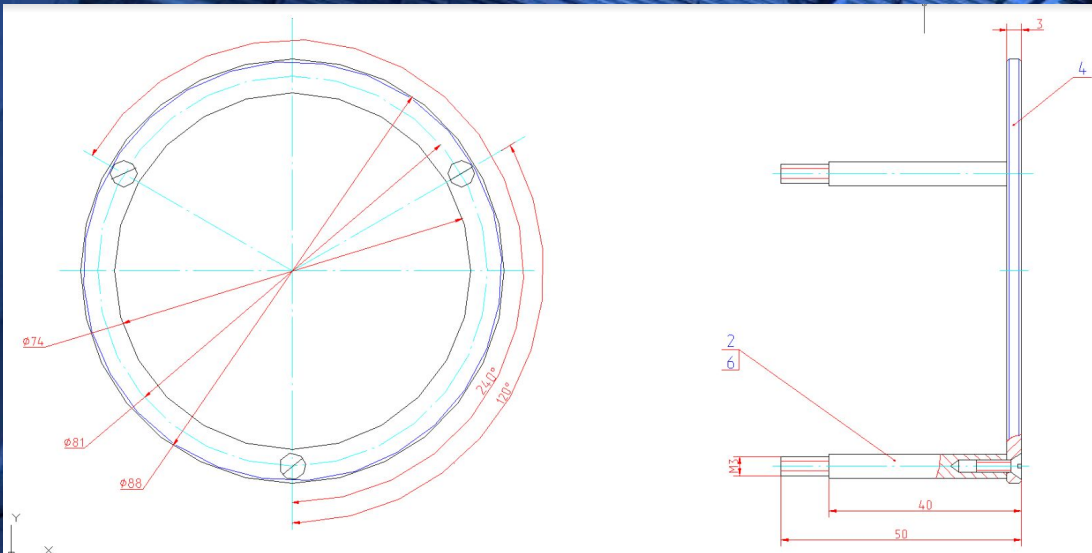


# 3D-ПРИНТЕР И ПЕЧЬ ВМЕСТО 1000 СТАНКОВ





# ПРИМЕР ДЕТАЛЕЙ







**КОНЕЦ**

**СПАСИБО ЗА ВНИМАНИЕ!**