



ДЖОСТИК

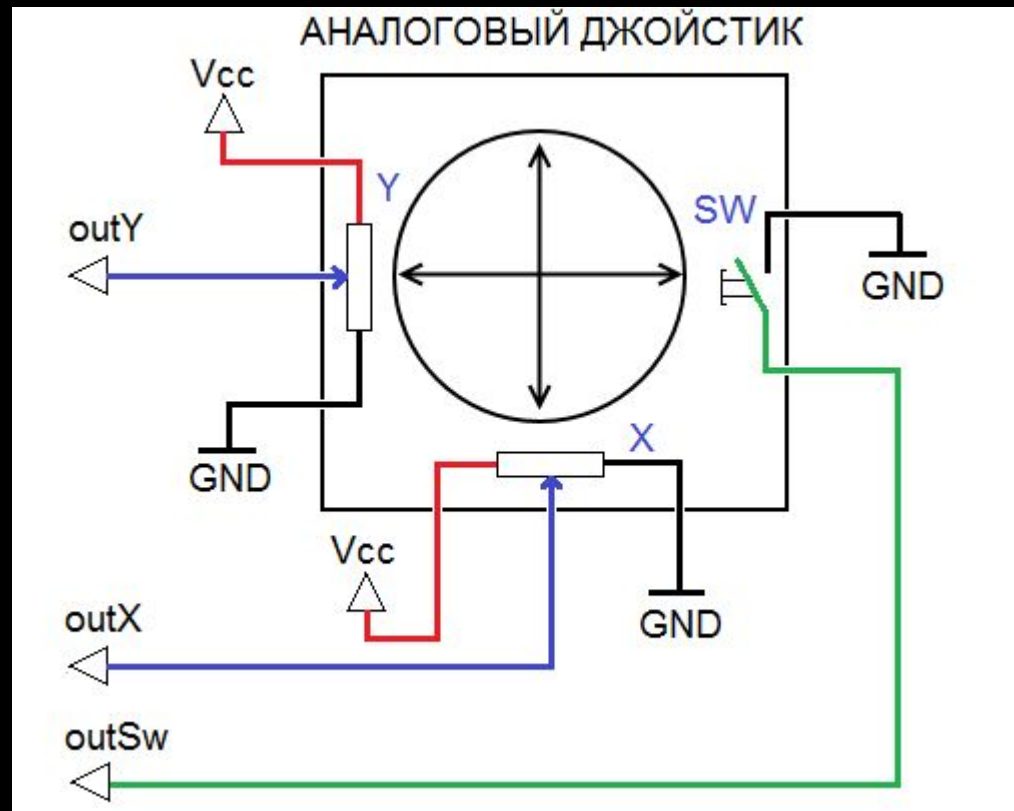
Кобаренкова А.В.

Джостик

- Джойстики чаще всего используются для управления движением каких-либо механизмов, управляемых моделей, роботов.



Принцип работы



Вид

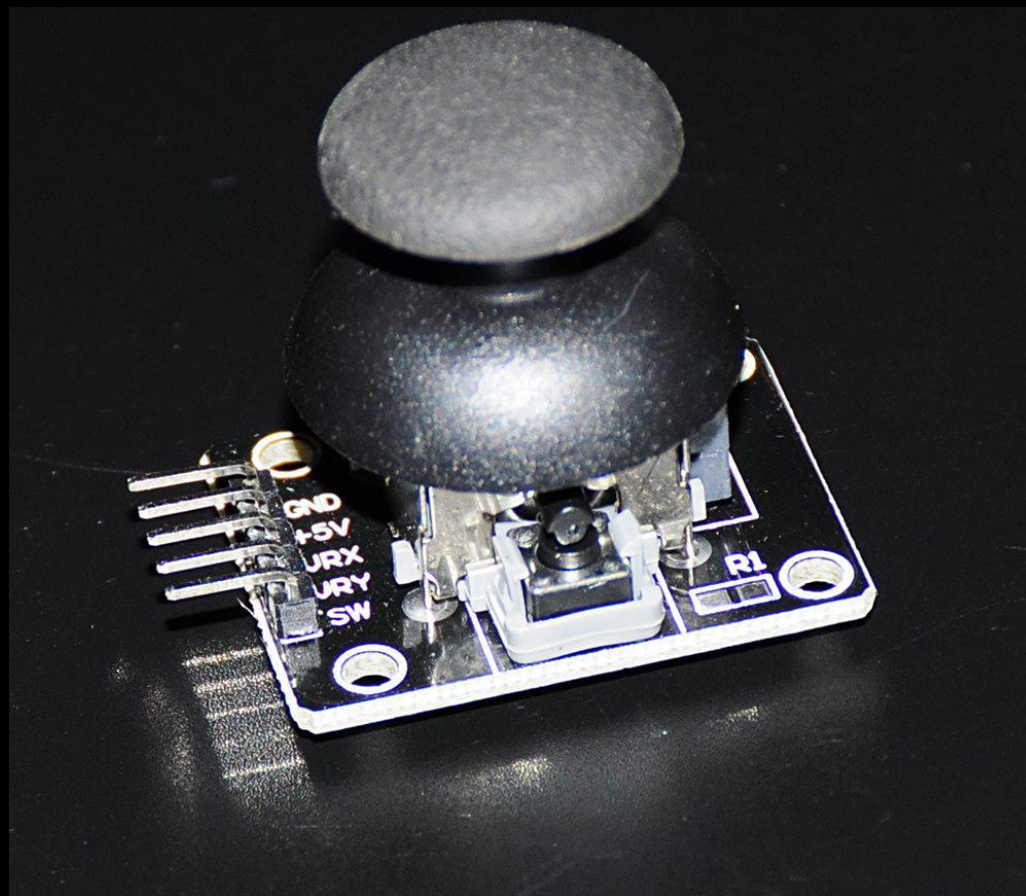
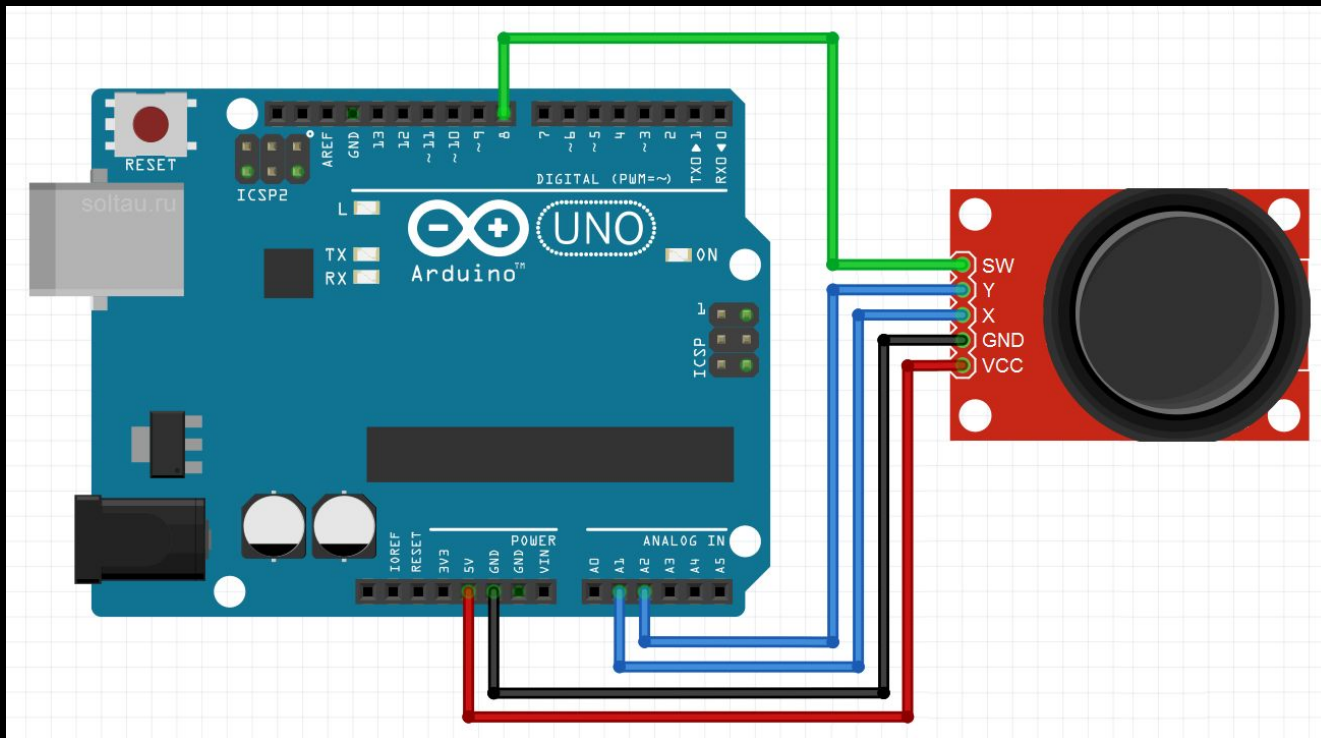


Схема подключения



Программирование



Задания

- Посмотрите как меняются значения при движении джостика
- Потренируйтесь в управлении только по оси X, за тем только по оси Y
- Подключите два светодиода, изменяйте их яркость с помощью джостика