



Д - дробилка

Б - безрешетная

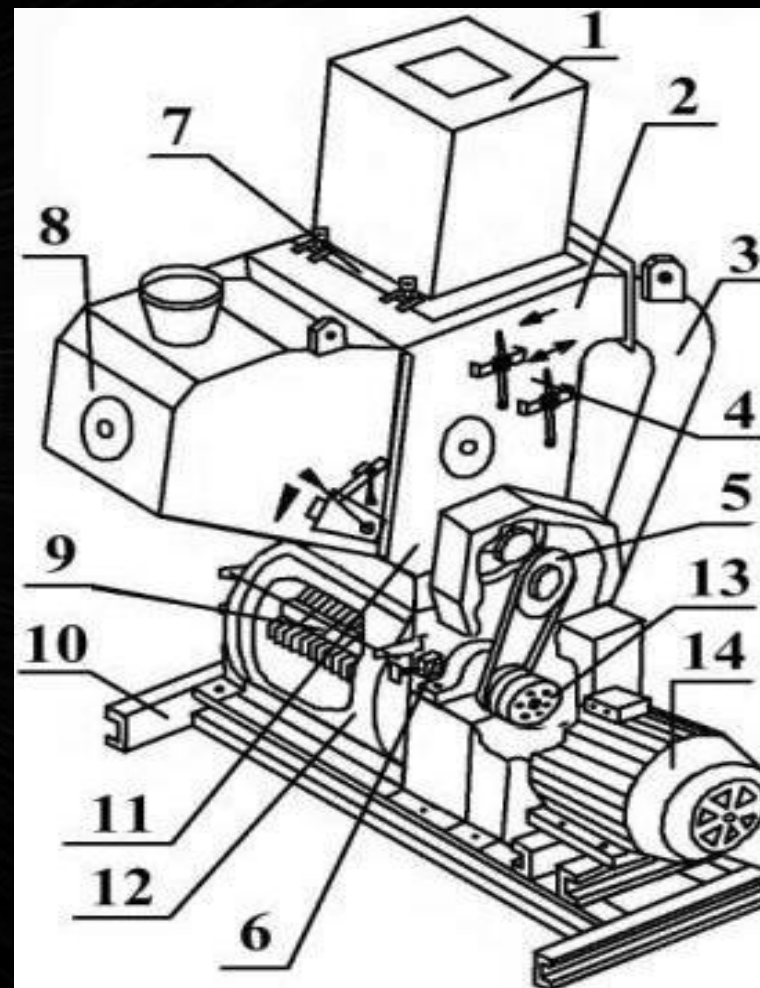


дб-5

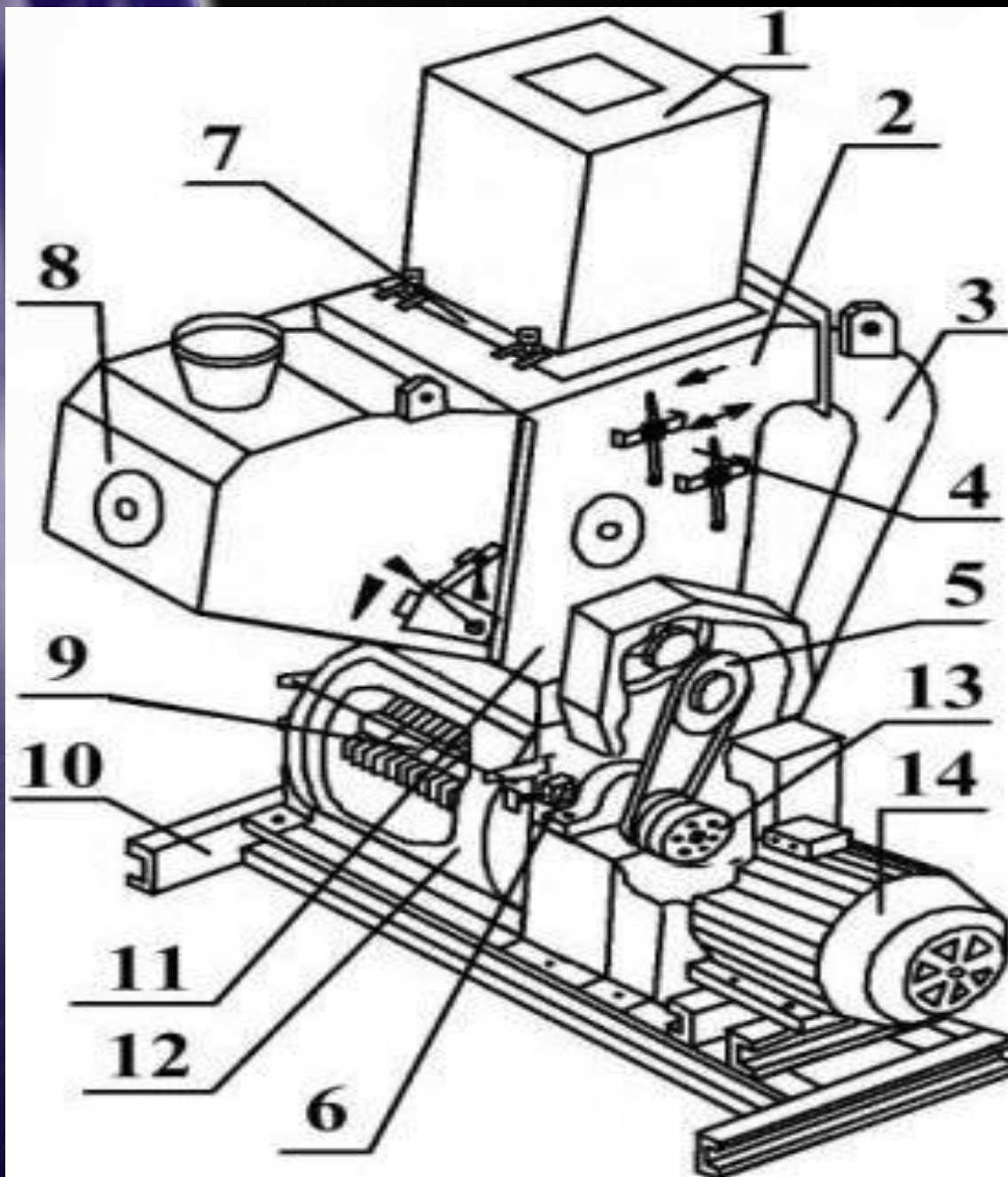
11/02/2016 09:07

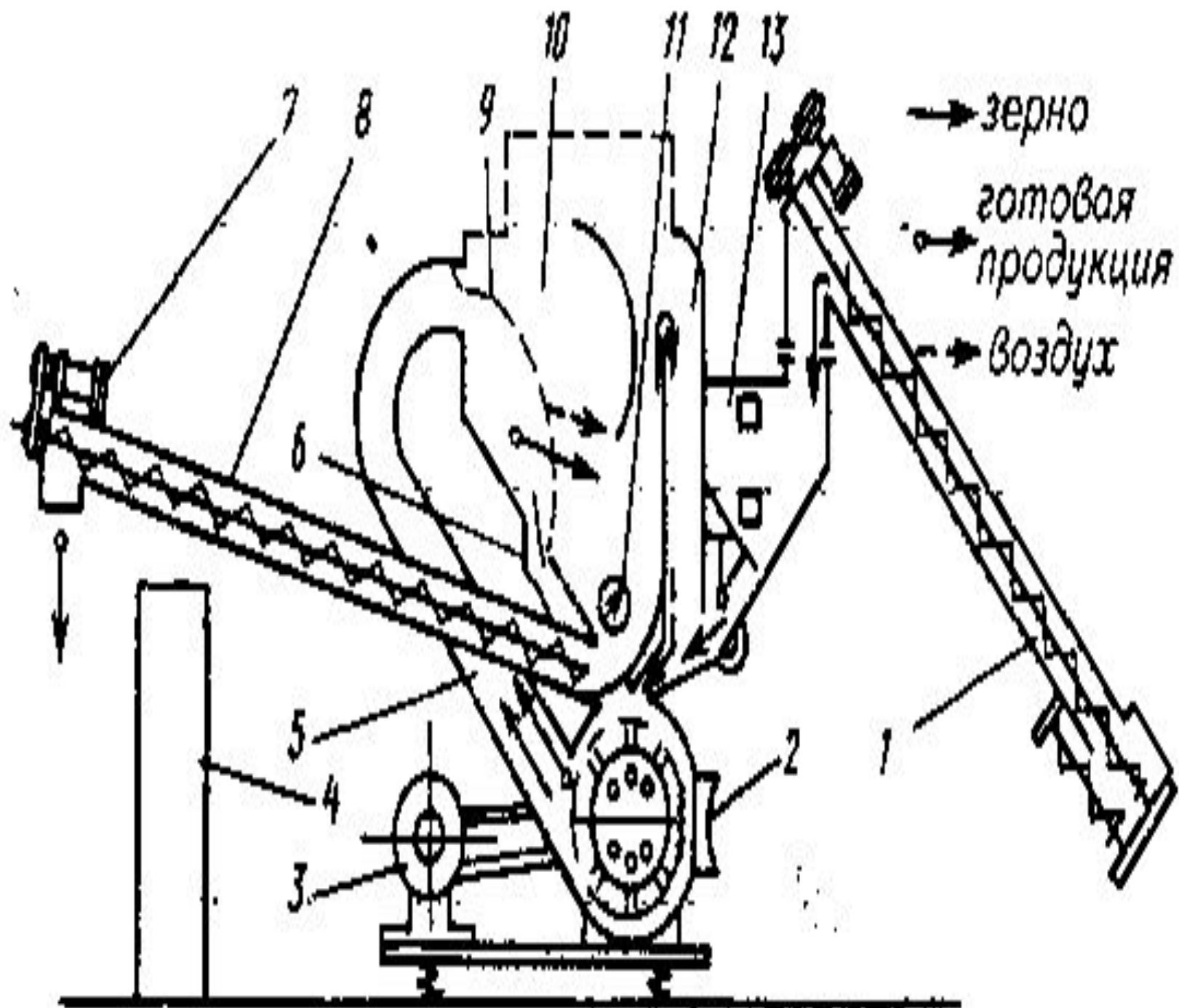
Flagma.ru

Дробилка безрешетная ДБ-5 Предназначена для  
измельчения фуражного зерна влажностью не  
более 17%.



<b>Название</b>	<b>Дробилка безрешетная ДБ-5</b>
<b>Вес</b>	<b>1000 кг</b>
<b>Производительность</b>	<b>Около 1-2 кг в секунду</b>
<b>Мощность электродвигателя</b>	<b>32.2 кВт</b>
<b>Количество молотков</b>	<b>120 штук</b>
<b>Частота вращения барабана</b>	<b>Около трех тысяч вращений в минуту</b>





**Основные узлы дробилки: дробильная камера, загрузочный и выгрузной шнеки, автоматический регулятор загрузки АРЗ, шкаф управления. Дробильная камера включает в себя ротор, разделительную камеру, раму и электродвигатель.**

