

МІНІСТЕРСТВО ОСВІТИ І НАУКИ УКРАЇНИ  
ДЕРЖАВНИЙ ВИЩИЙ НАВЧАЛЬНИЙ ЗАКЛАД  
“ДОНЕЦЬКИЙ НАЦІОНАЛЬНИЙ ТЕХНІЧНИЙ УНІВЕРСИТЕТ”

КАФЕДРА ЕЛЕКТРОННОЇ ТЕХНІКИ

**Випускна кваліфікаційна робота**  
**бакалавра**

«Розробка електронного пристрою безконтактного вимірювання  
високих температур»

Коринев Павло Вікторович

група ЕЛТзп – 18

Керівник завідувач кафедри електронної техніки, д.т.н. проф.

Вовна О.В.

# Актуальність досліджень

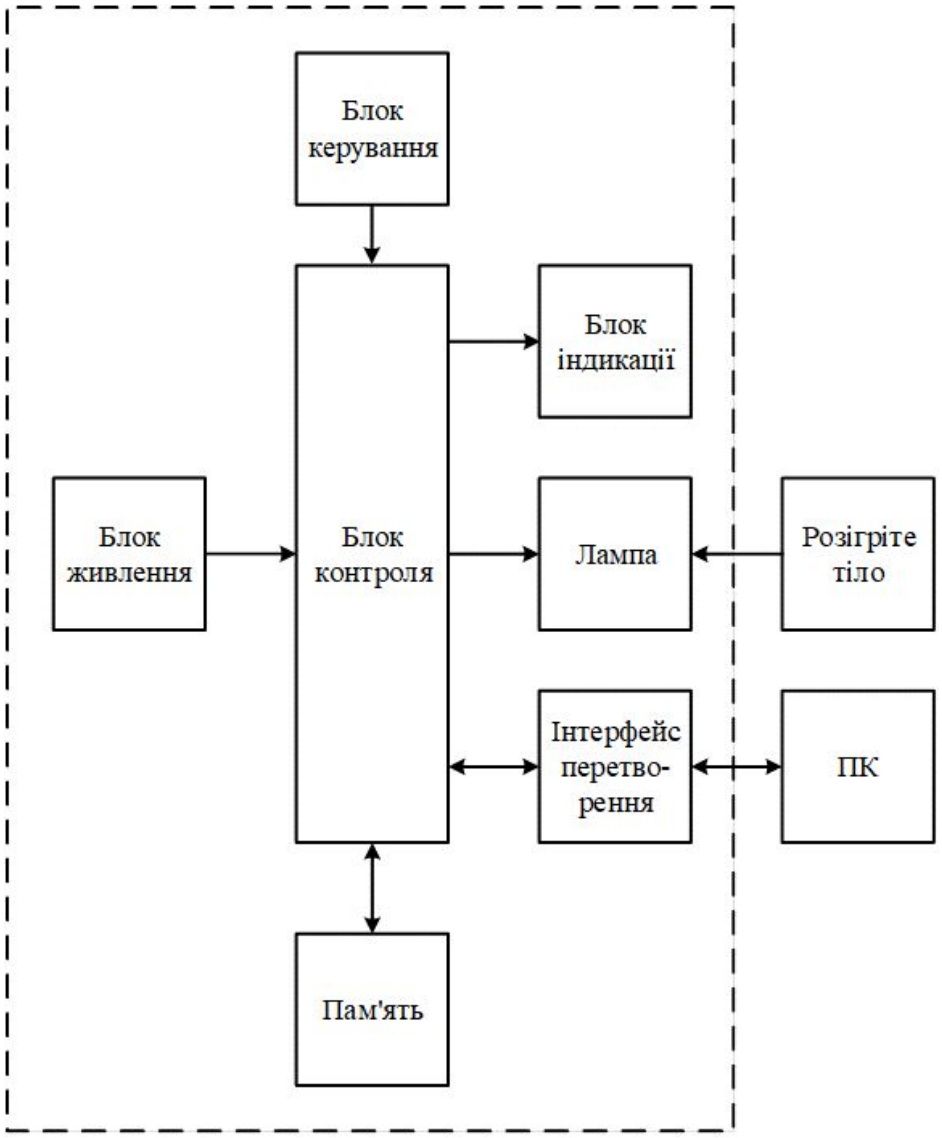


Рисунок 1 – Структурна схема електронного пристрою для безконтактного вимірювання високих температур

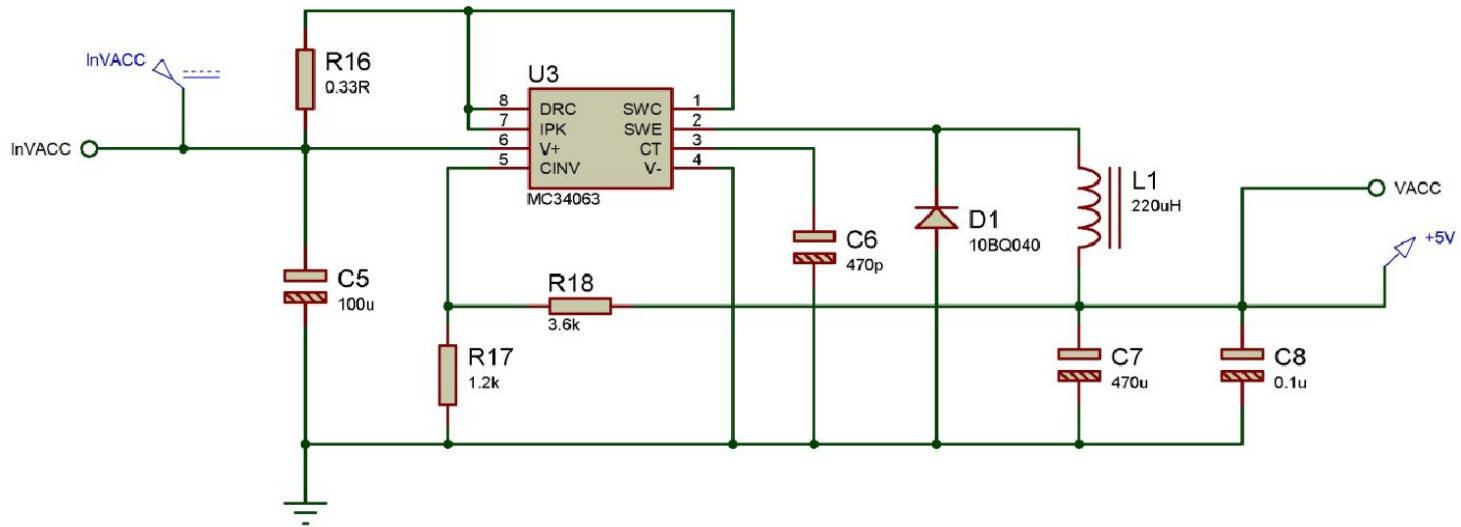


Рисунок 2 – Принципова схема перетворювача напруги з +9 В до + 5 В

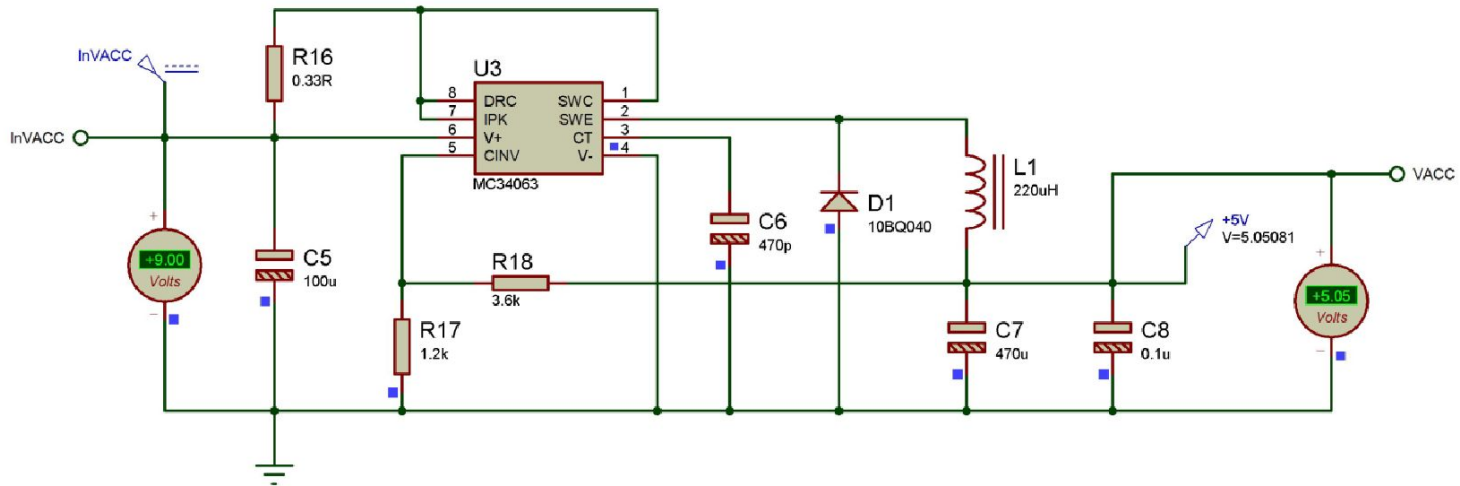


Рисунок 3 – Функціонування схеми під час дії номінальної напруги від джерела живлення + 9 В

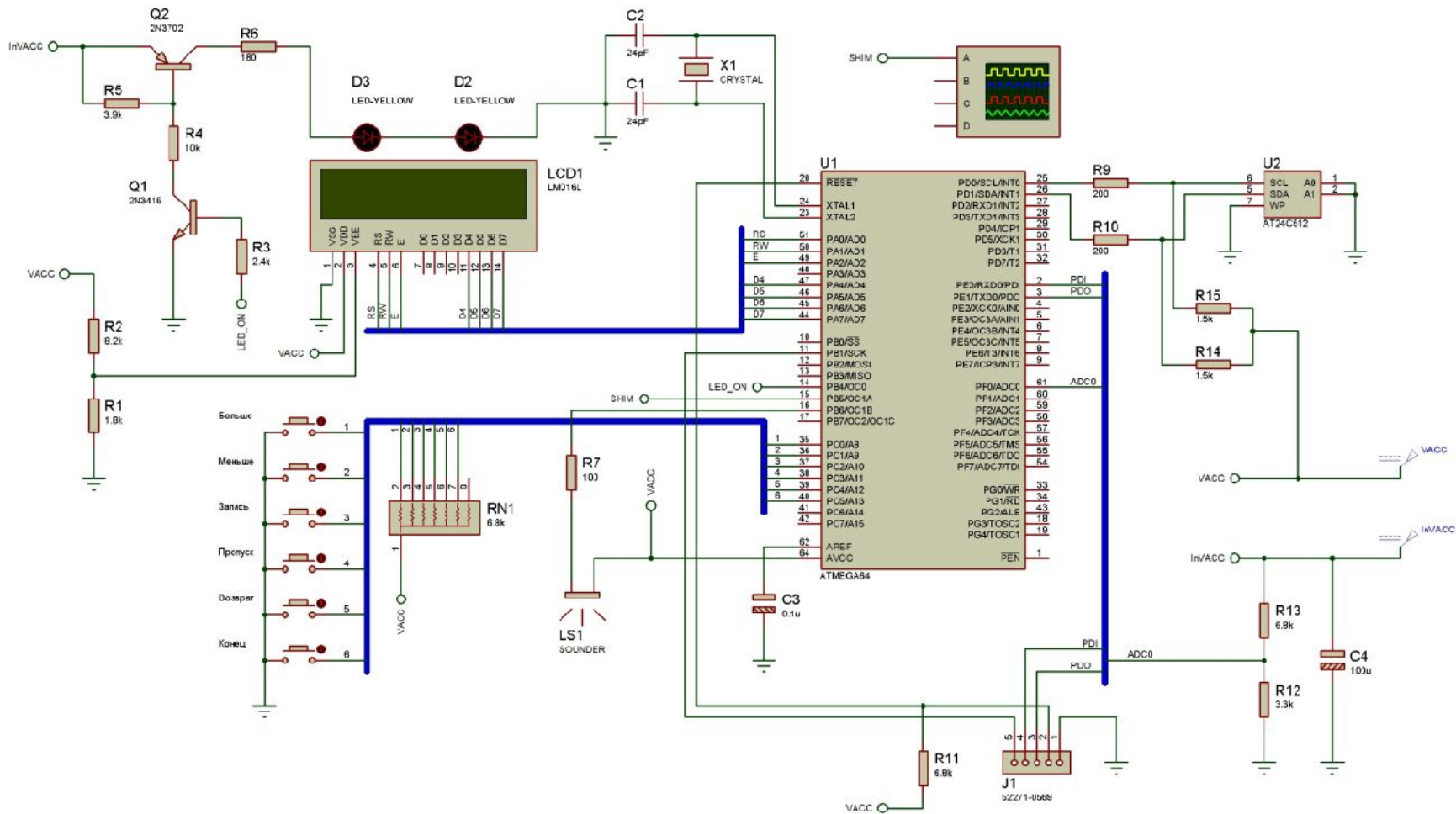


Рисунок 4 – Принципова схема основної частини електронного пристрою безконтактного вимірювання високих температур

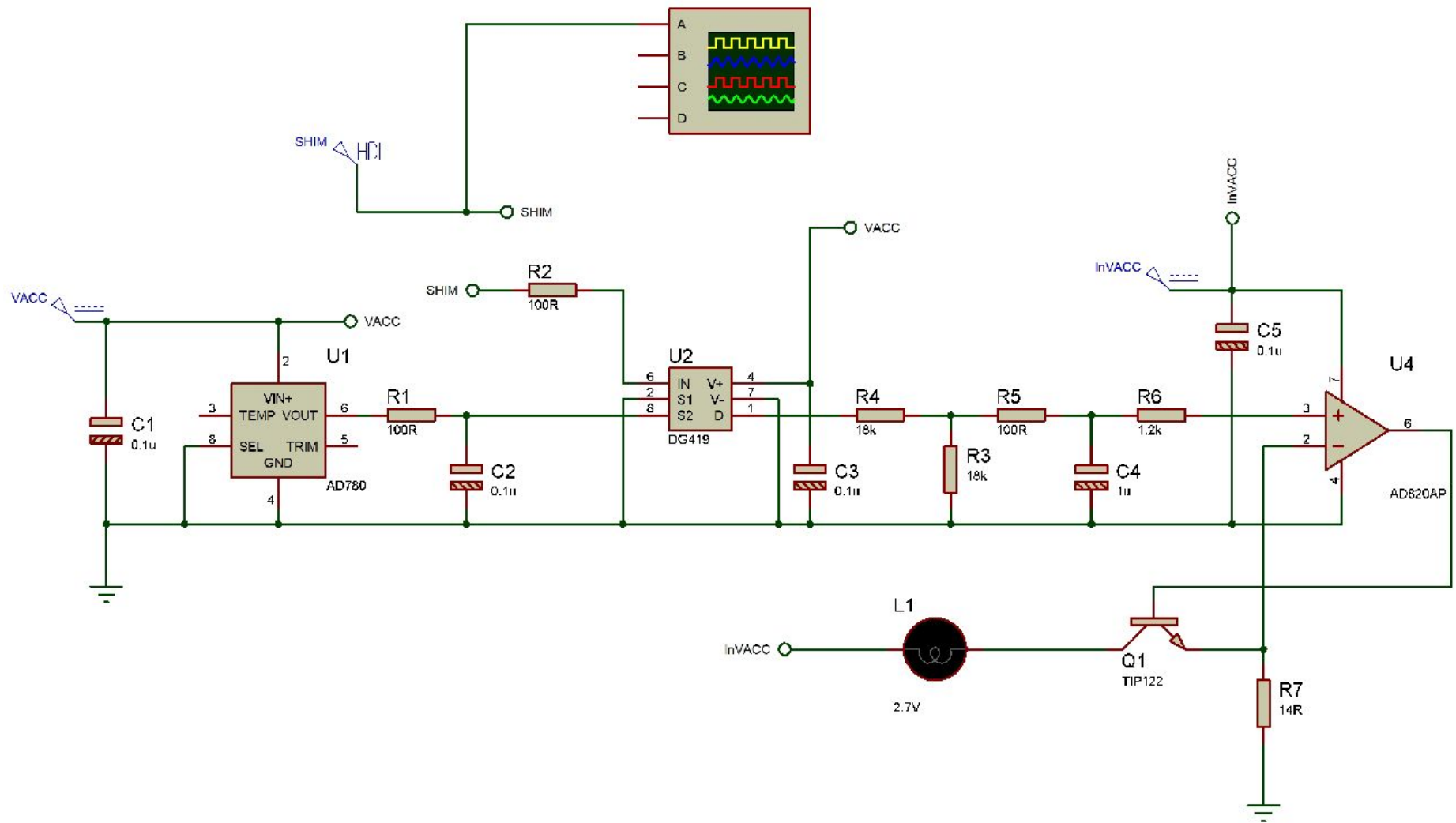


Рисунок 5 – Принципова схема аналогової частини електронного пристрою безконтактного вимірювання високих температур

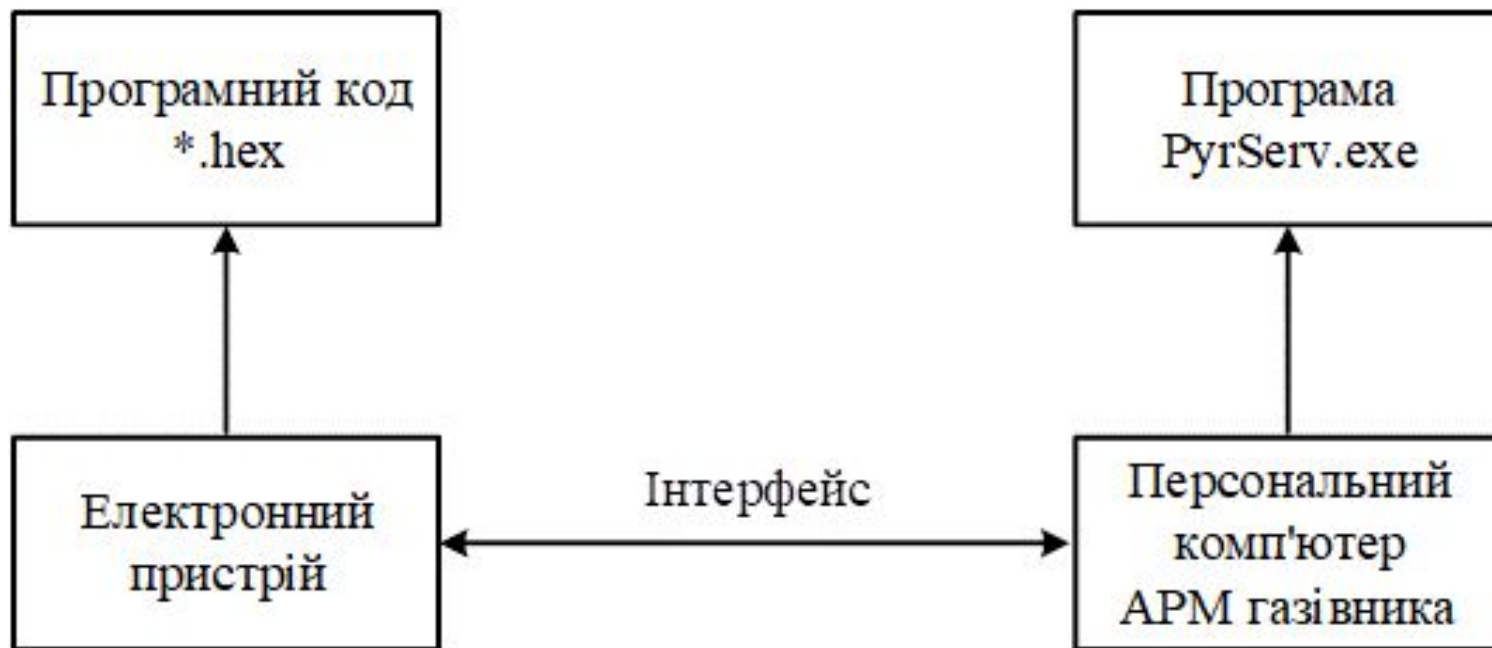


Рисунок 6 – Блок-схема передачі вимірювальних даних з електронного пристрою до персонального комп'ютера

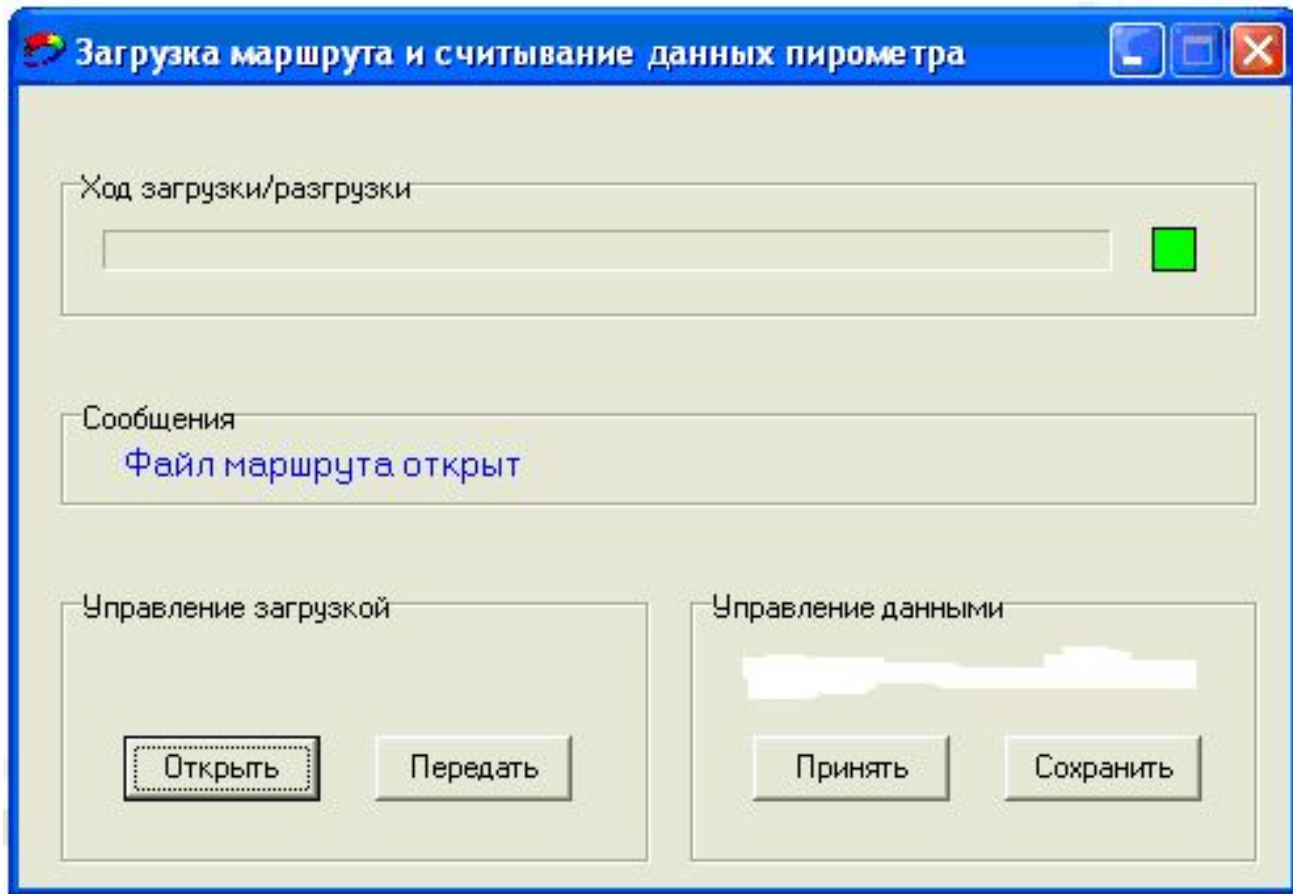


Рисунок 7 – Зовнішній вигляд програми PygServ