

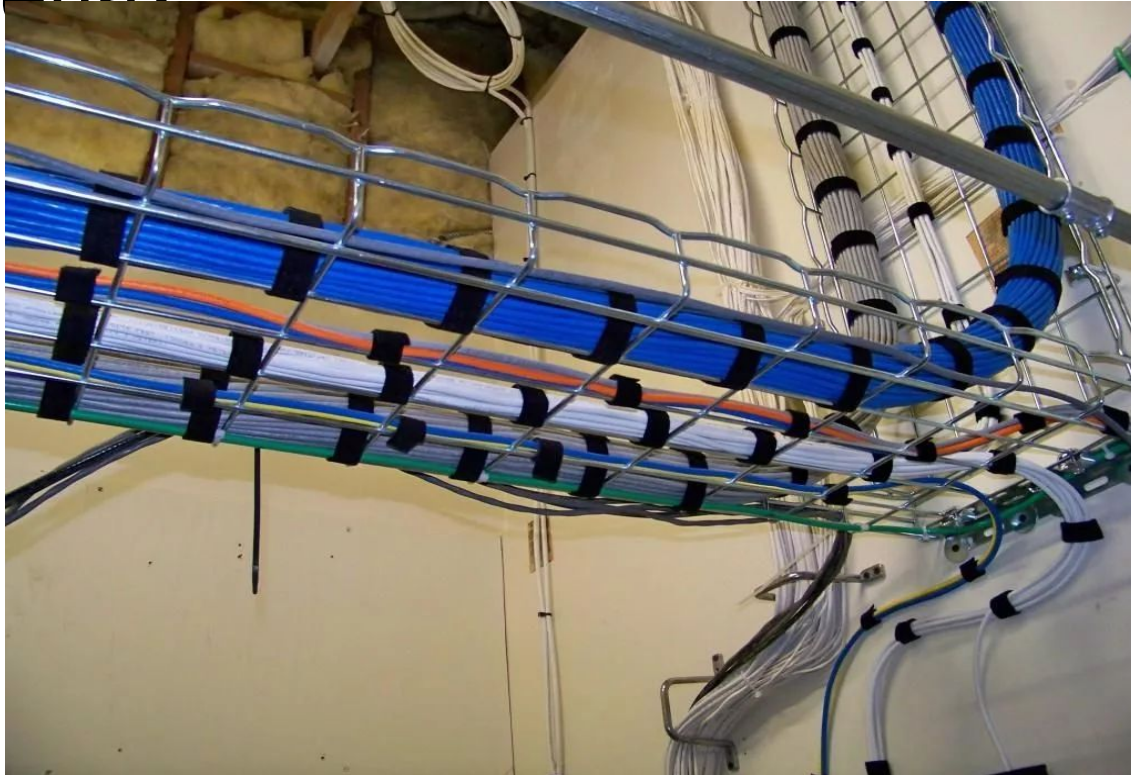
Презентация по прокладке кабелей

Выполнил Желтенко Д.
□ Проверила Карамышева Г.А.

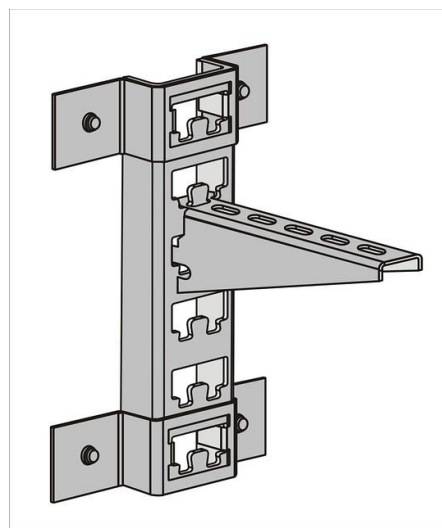
Группа
Э-19

Прокладка кабелей на опорных конструкциях и в лотках

- Выполняется в цехах производственных предприятиях по стенам зданий и тоннелях



- Опорные кабельные конструкции изготавливают из листовой стали в виде стоек с полками, стоек со скобами или настенных полок

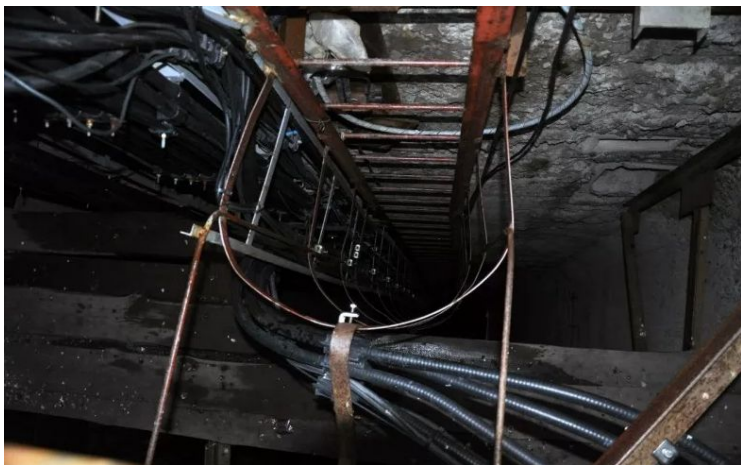


- Крепления для шахтового кабеля навесного типа и прочие крепления на стене устанавливаются с противоположной стороны от вентиляции, и с просветом меж ними 35 мм. Кабели должны быть жестко закреплены каждые 0,5 м при вертикальном положении через 0,3 м



Монтаж кабеля в стволе

- Обычный сил. Каб. Прокладывается по капсевым стволам, кабели размещаются в лестничных отделениях или за расстрелами.



- Кабели сигнализации и связи прокладывают в различных разделах ствола, а если это выполнить невозможно, то между этими группами кабелей оставляют расстояние не менее 200 мм.