

Графическая работа
«Разработка чертежа общего вида
изделия, сконструированного по
условию творческой графической

задачи».

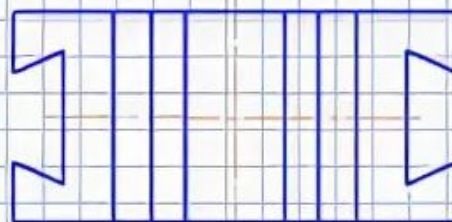
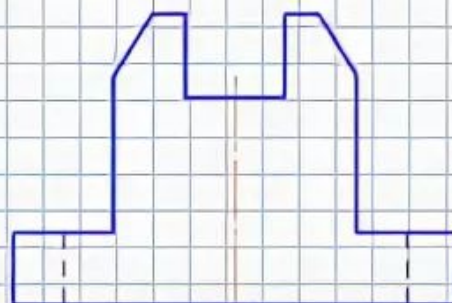
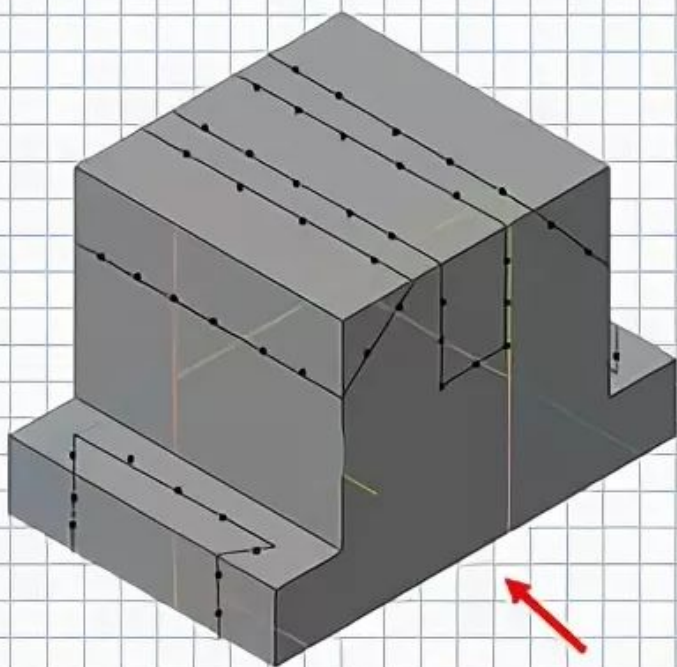
Конструирование — это создание новых изделий или их усовершенствование (реконструкция).

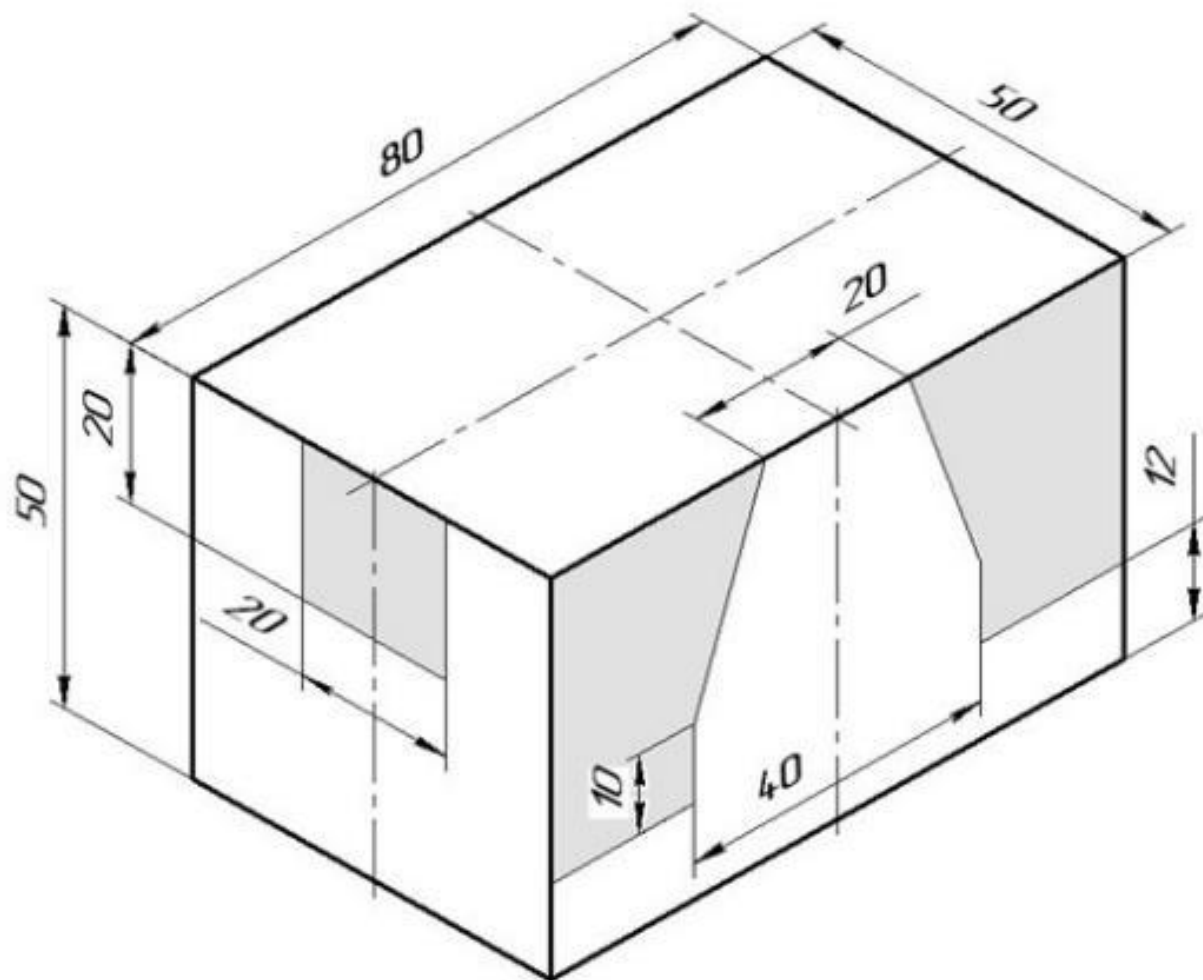
Работа по конструированию всегда сопровождается выполнением графических изображений (чертежей, технических рисунков).

Пример выполнения задания

Практическая работа

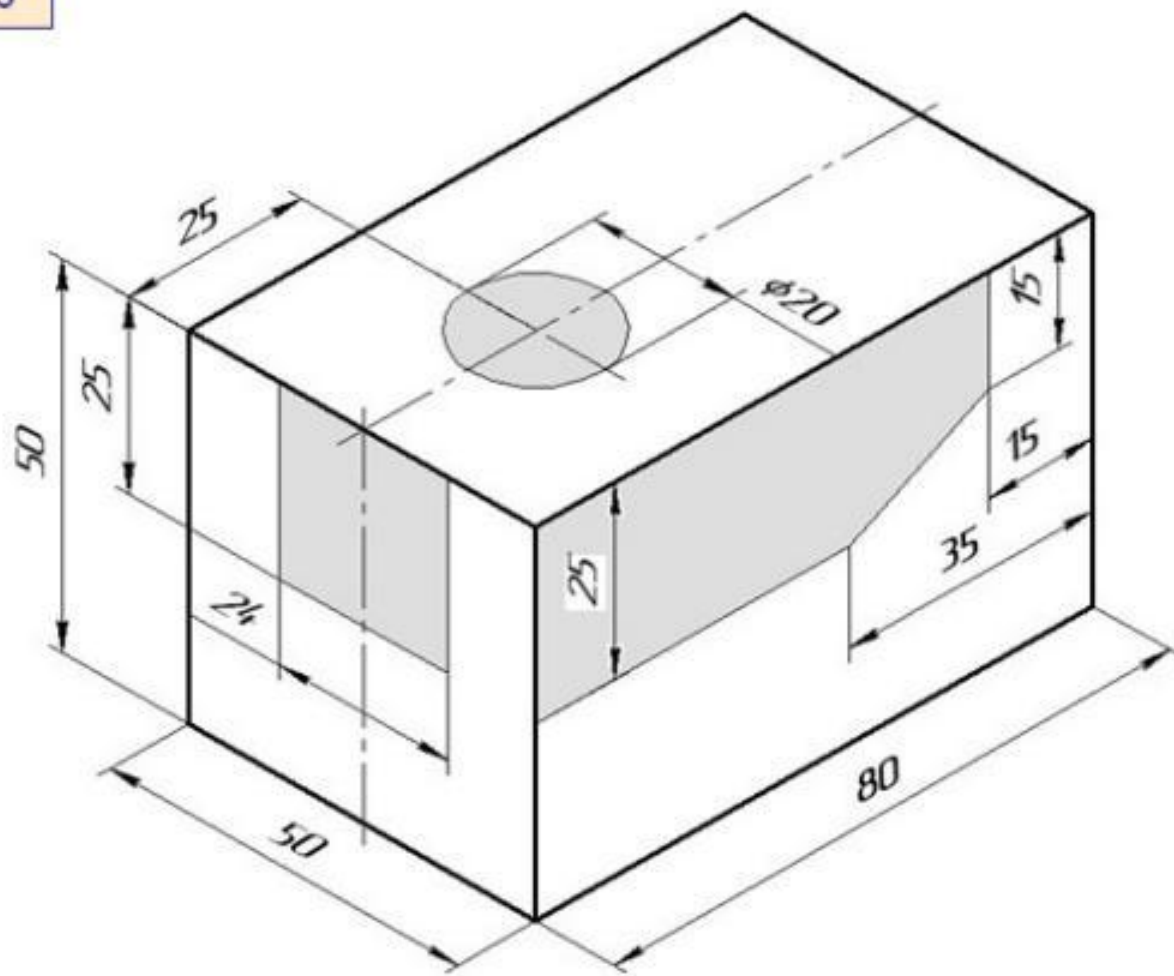
Выполните чертёж детали, у которой удалены части по нанесенной разметке





Задание: Выполните чертёж детали, у которой вырезаны части по нанесенной разметке. Нанесите размеры. Выполните наглядное изображение полученной детали и нанесите размеры.

КОРПУС. СТАЛЬ.



Задание: Выполните чертёж детали, у которой вырезаны части по нанесенной разметке. Нанесите размеры. Выполните наглядное изображение полученной детали и нанесите размеры.

КОРПУС. СТАЛЬ.

Задание

- Выполните чертеж детали (3 вида), у которой вырезаны части по нанесенной разметке. Нанести размеры. Нарисовать технический рисунок, полученной детали. Будет две оценки.