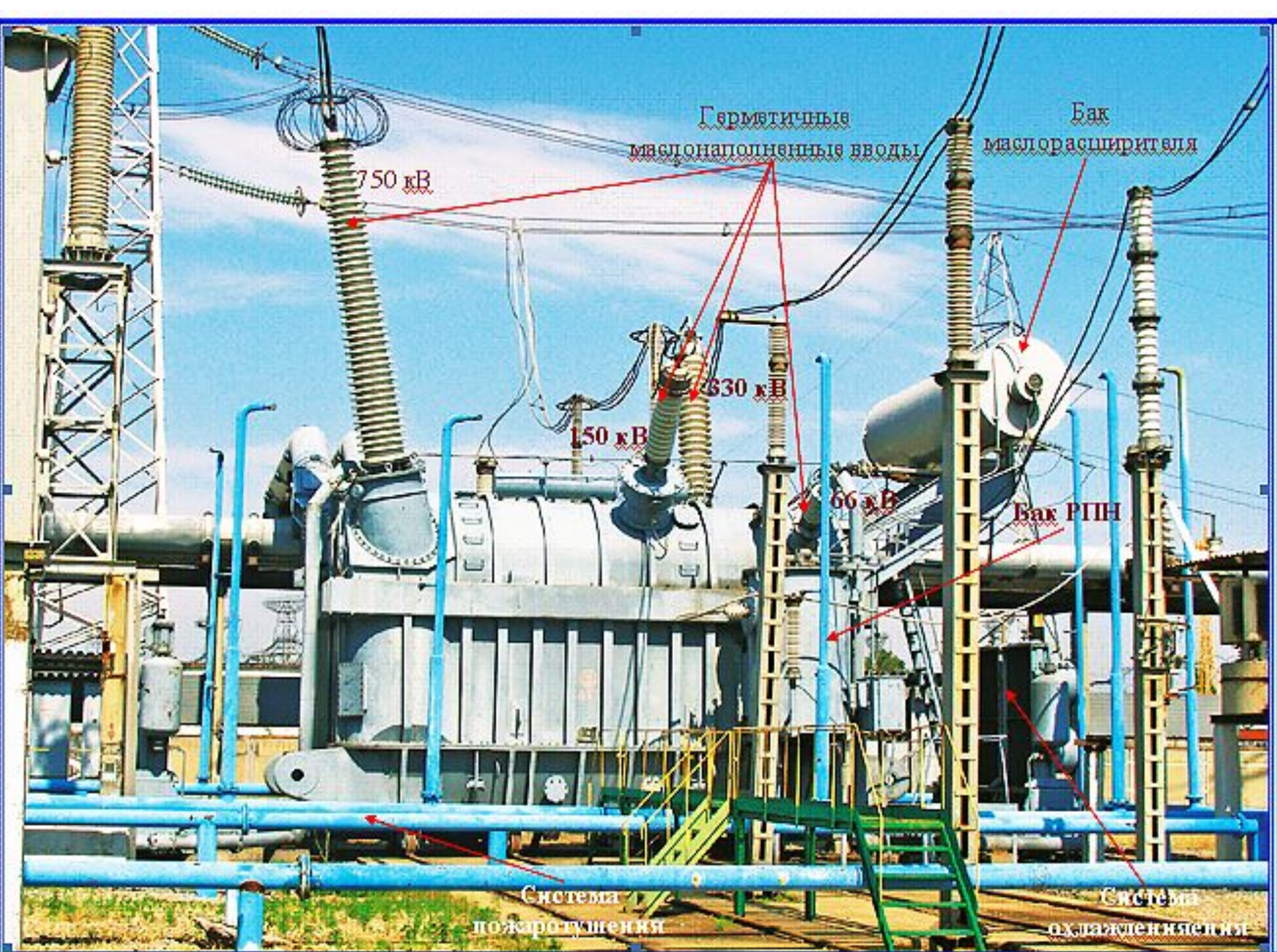


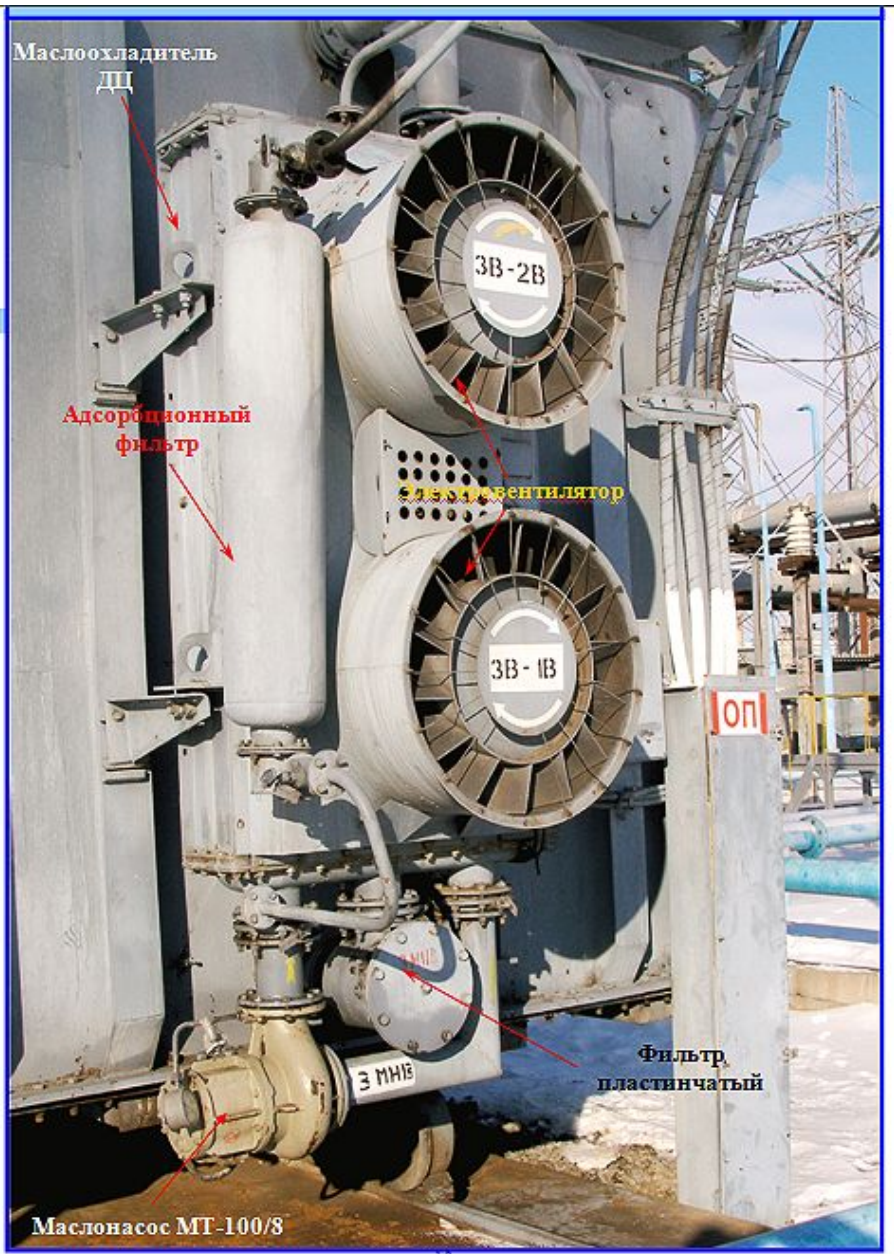
Автотрансформатор
АОДЦТН-
333000/750/330-73 У1
Ф «С», «В», «А»

Вольтодобавочный
трансформатор ОДЦТНП-
92000/150-74У1
Ф «С», Ф «В»,

Автотрансформатор
АОДЦТН-
333000/750/330-73 У1
Резервная фаза







Токопровод

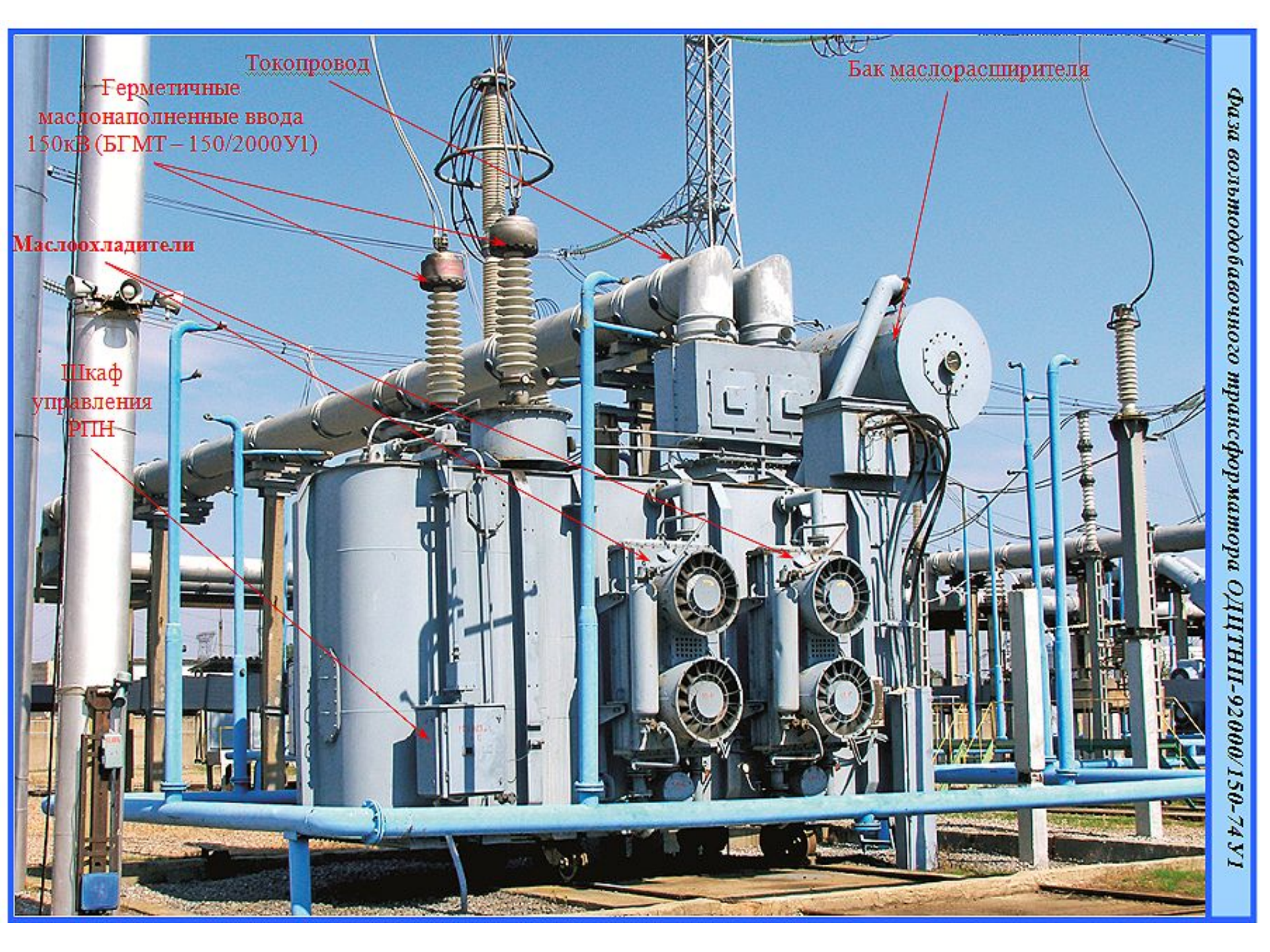
Герметичные
маслонаполненные вводы
150кВ (БГМТ – 150/2000У1)

Бак маслорасширителя

Маслоохладители

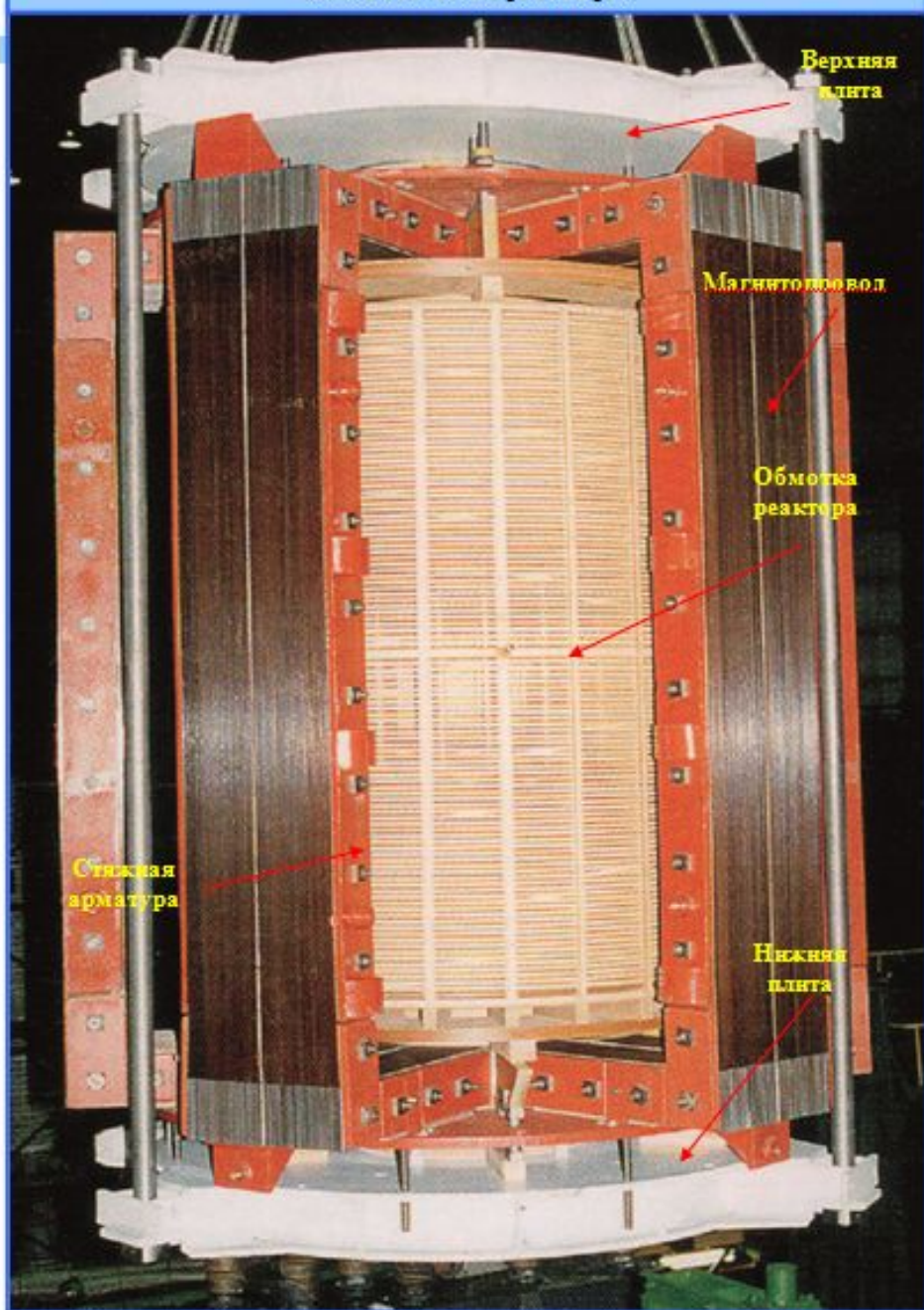
Шкаф
управления
РПН

Фаза вольтдобавочного трансформатора ОДЦТНН-92000/150-74У1

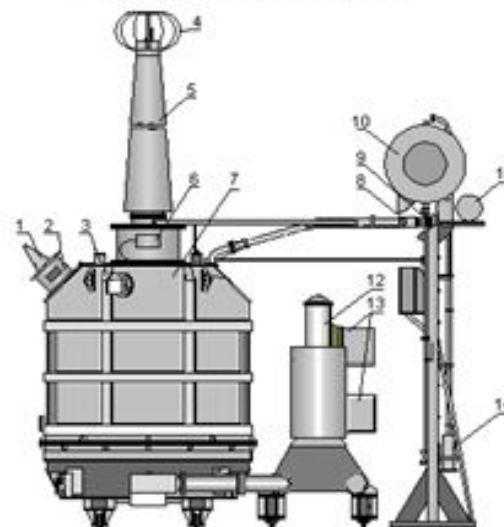




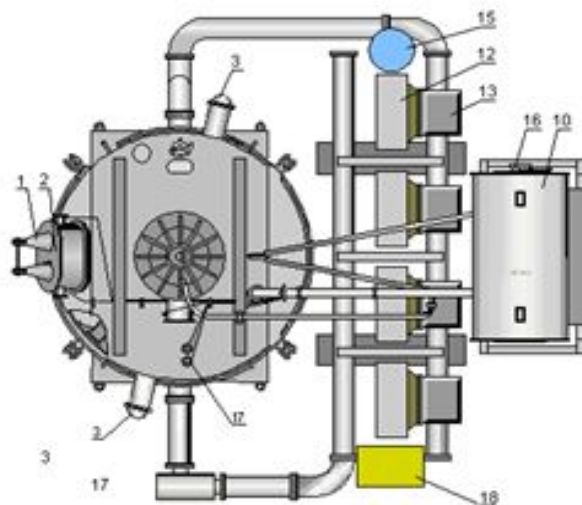
Активная часть реактора



Эскизы шунтирующего реактора
(вид сбоку, вид с веру)



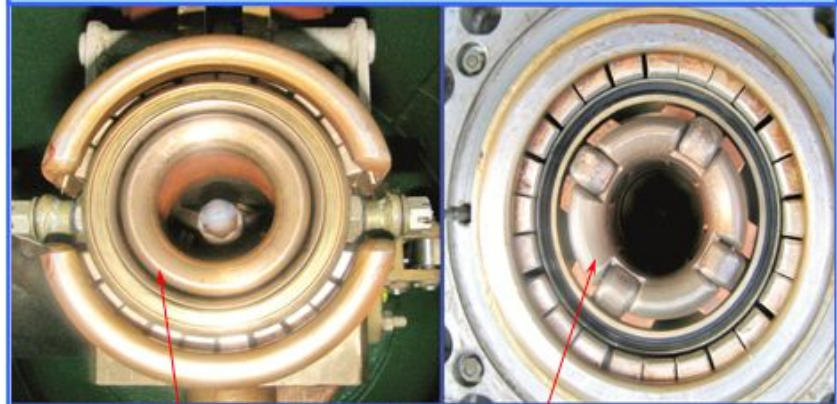
- | | |
|---|-------------------------------------|
| 1 ввода «0» | 2 встроенный трансформатор тока |
| 3 предохранительный клапан | 4 экран выравнивания потенциала |
| 5 маслонаполненный ввод 750 кВ | 6 встроенный трансформатор тока |
| 7 бак трансформатора | 8 газовое реле и запорная арматура |
| 9 отсечной клапан | 10 маслорасширительный бак реактора |
| 11 маслорасширительный бак ввода 750 кВ | 12 групповой маслоохладитель ГОУ |
| 13 электровентиляторы | 14 воздухозаборник |
| 15 адсорбционный фильтр | 16 маслоуказатель |
| 17 вывода экранов | 18 шкаф ШАОР |



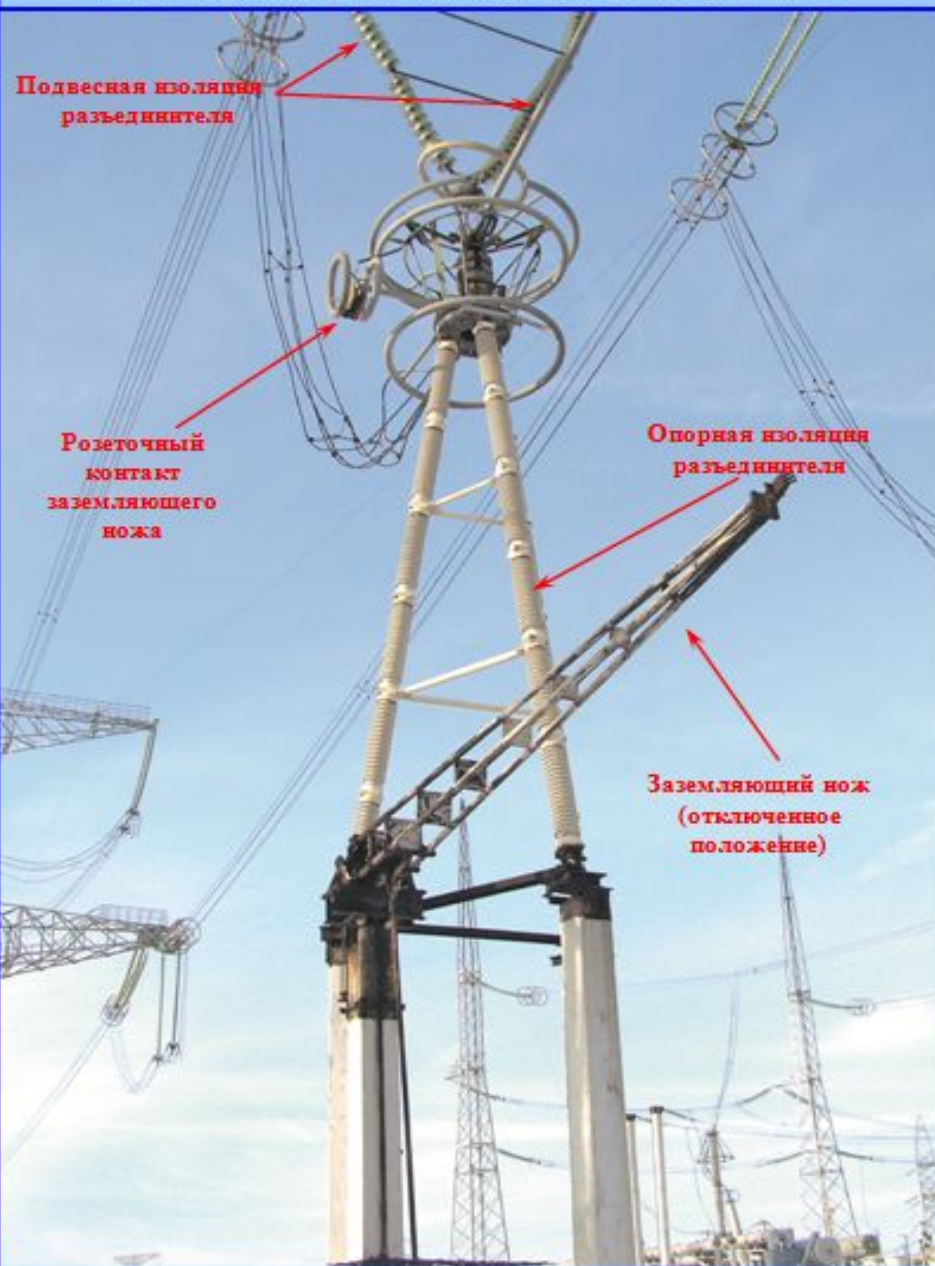




Выключатель ВНВ-750 с открытыми контактами.



Разъединитель РПД – 750/3150-У1 (Включенное положение)



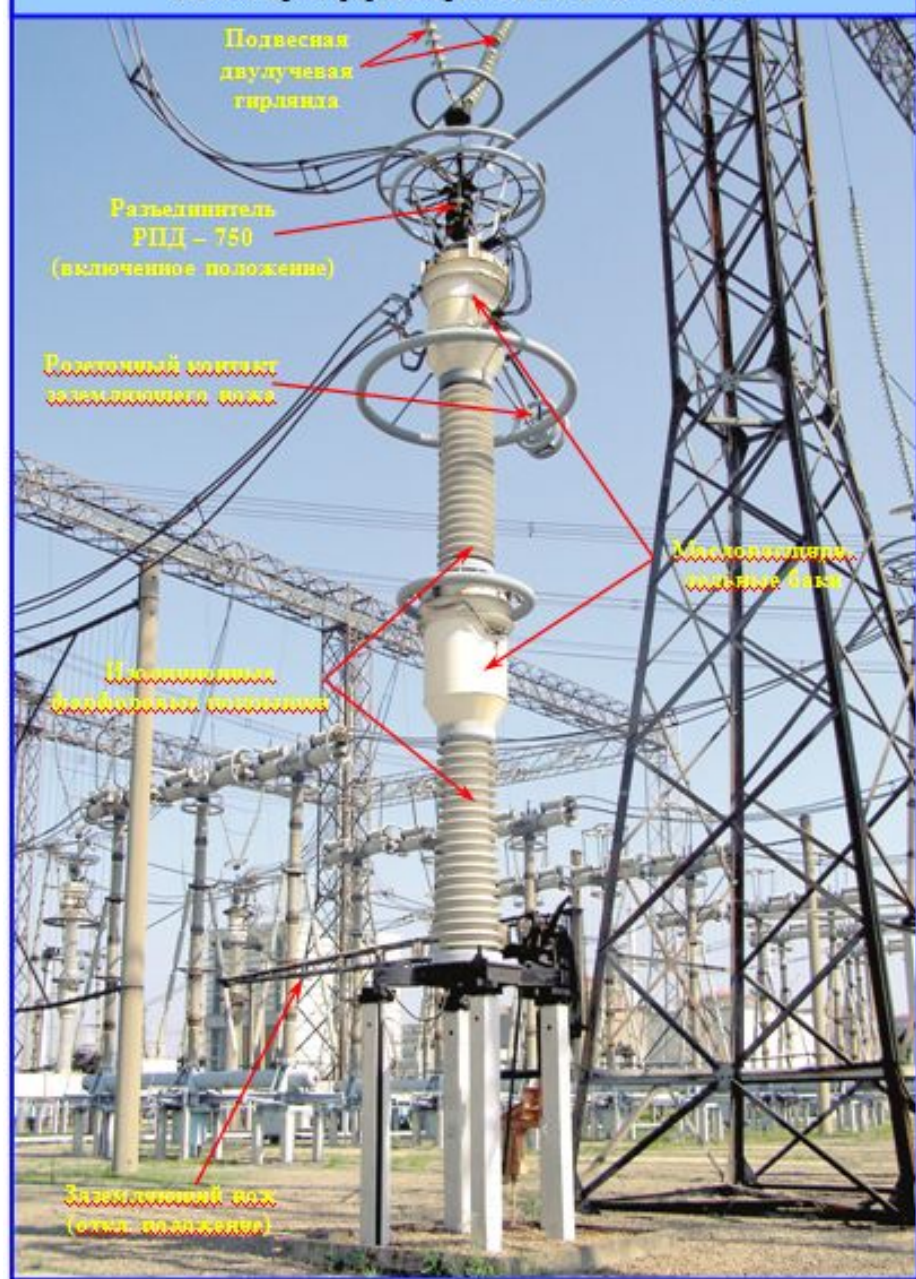
Разъединитель РПД – 750/3150-У1 (Отключенное положение)



Заземляющий нож ЗР-750-У1 (отключенное положение).



Каскад трансформаторов тока ТФРМ-750А-У1



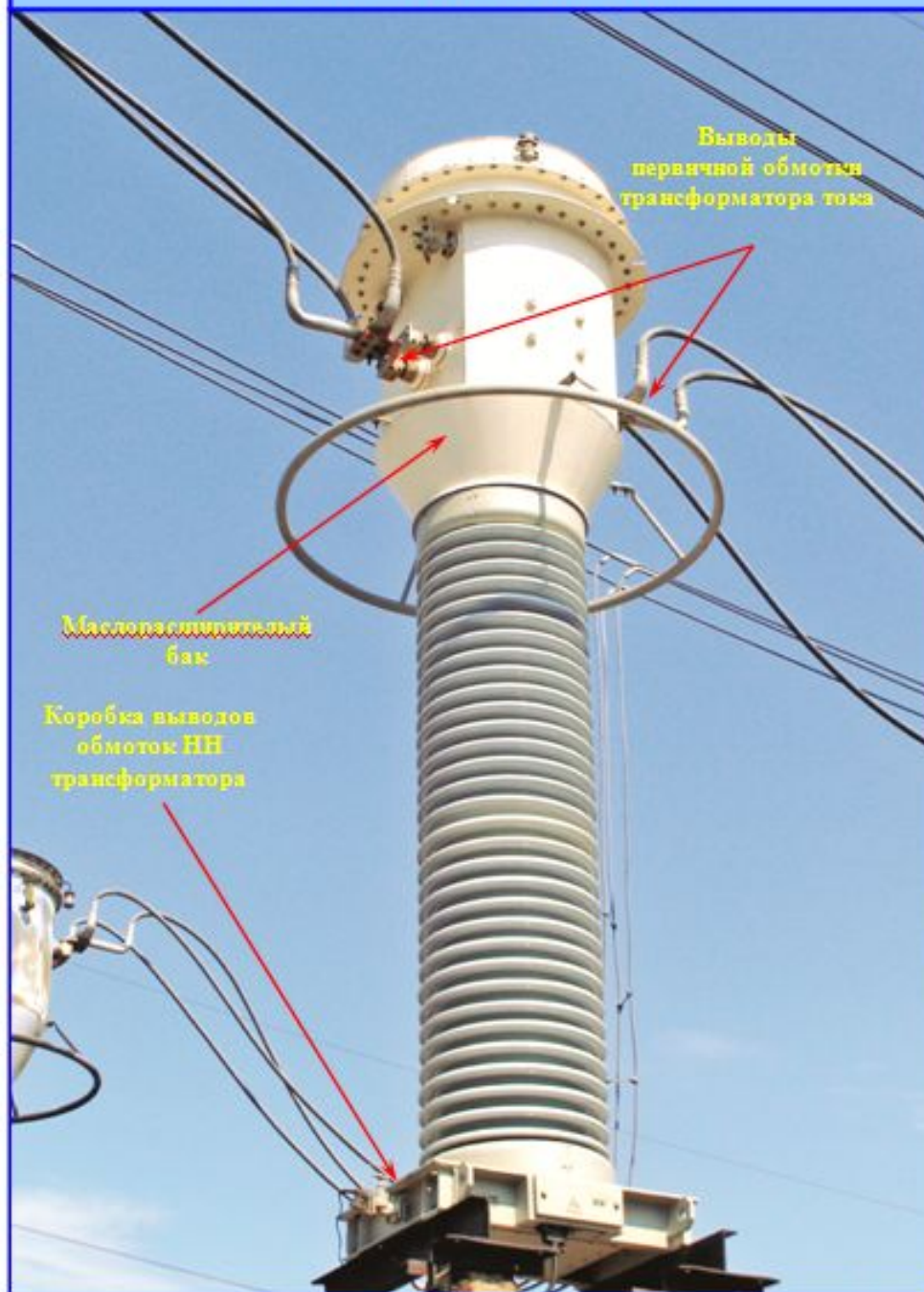


Трансформатор ТФРМ-750 (нижний каскад)

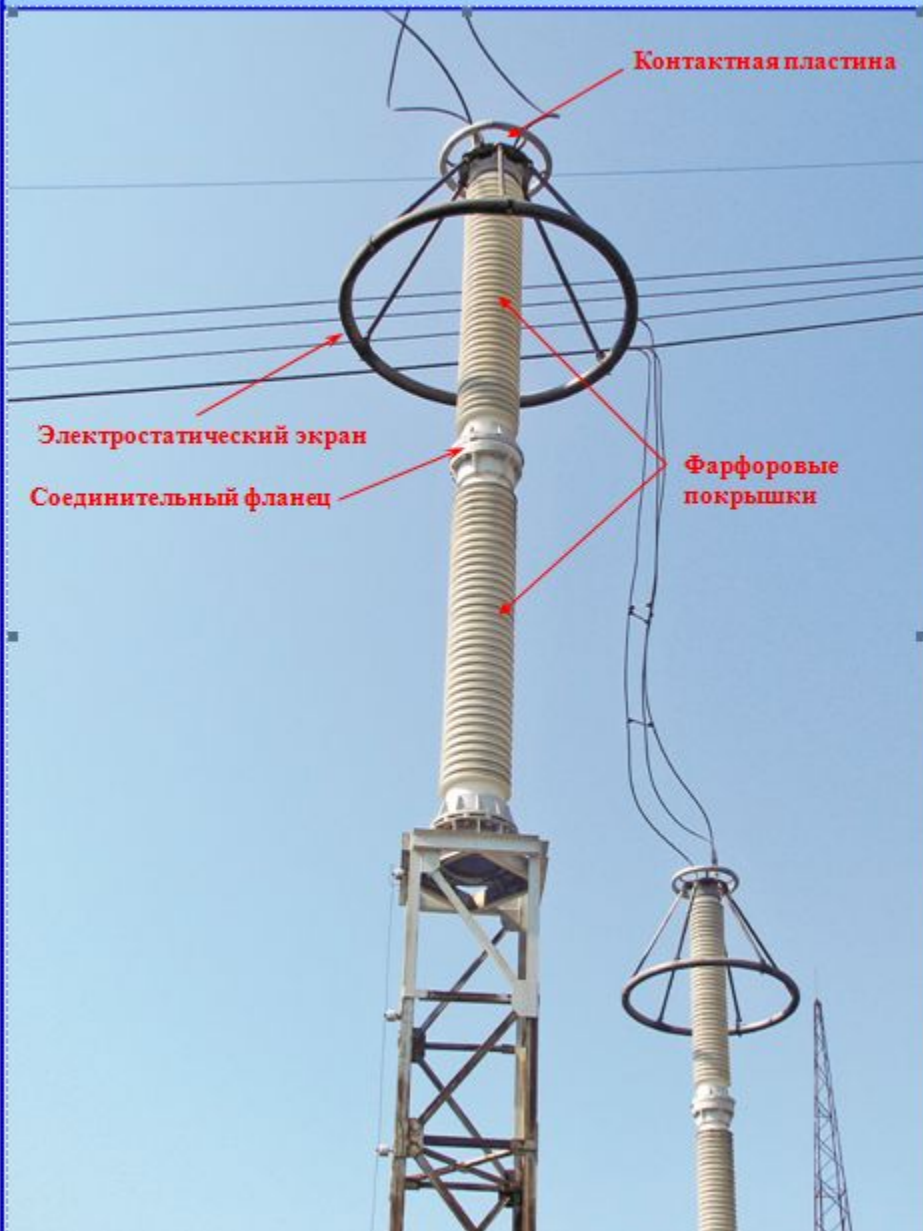


Трансформатор ТФРМ-750 (верхний каскад)

Трансформатор тока ТФРМ – 330-Б-У



Ограничитель грозовых и коммутационных перенапряжений
нелинейный ОПН – 750УХЛ1



Ограничитель грозовых и коммутационных перенапряжений нелинейный ОПН – 330У1



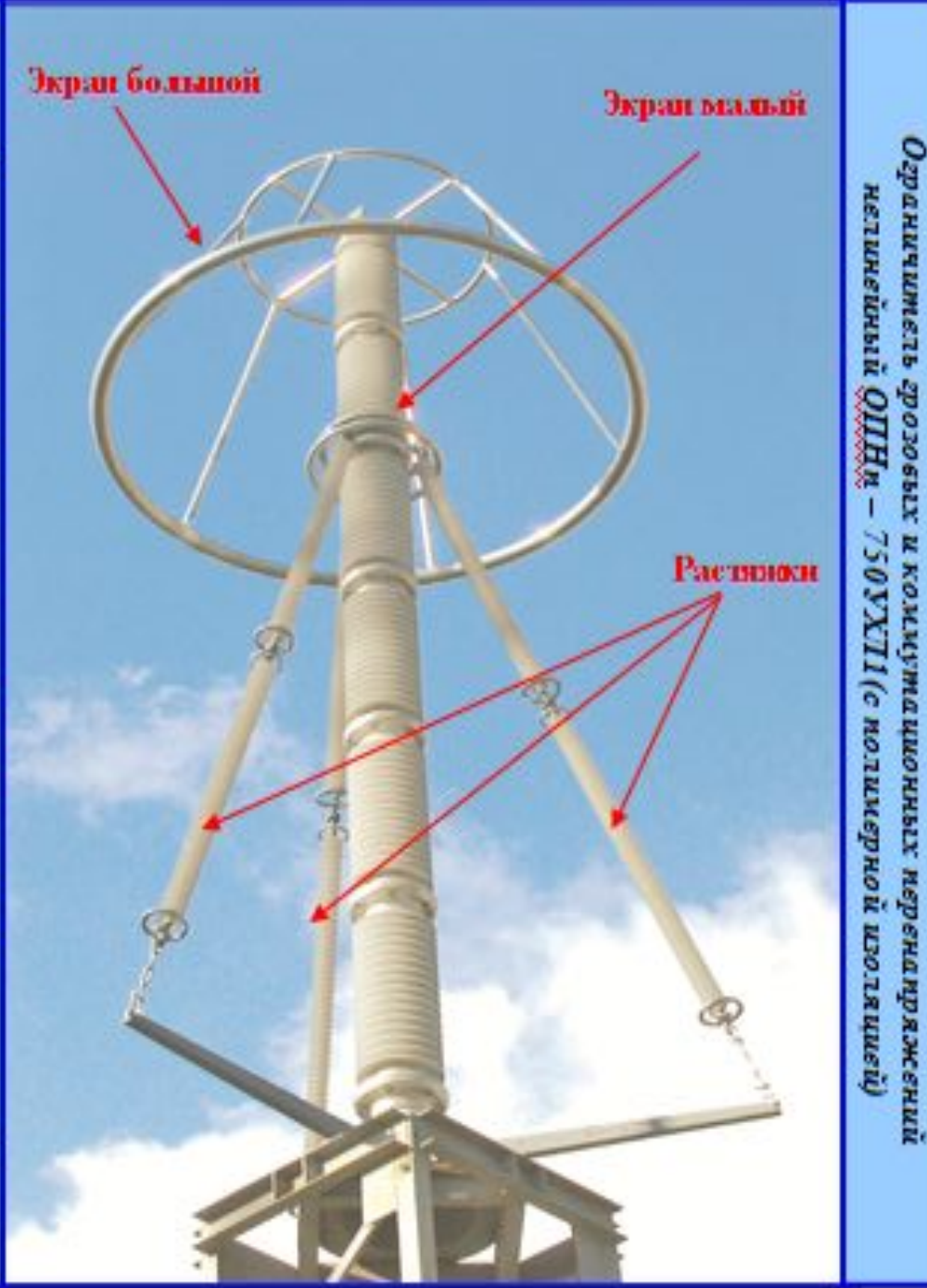


Контактная планшета

Экран

Соединительные фланцы

Ограничитель грозовых и коммутационных перенапряжений нелинейный ОПН – 150 УХЛ1 (с полимерной изоляцией)



Экран большой

Экран малый

Распорки

Ограничитель грозовых и коммутационных перенапряжений нелинейный ОПН – 750 УХЛ1 (с полимерной изоляцией)



Реле фазового срабатывания

Разрядник РВС-20



Элемент РВМ - 35

Соединительные кольца

Разрядник РВМ - 35

