

Графическая работа «Виды, разрезы, аксонометрия»

Задание:

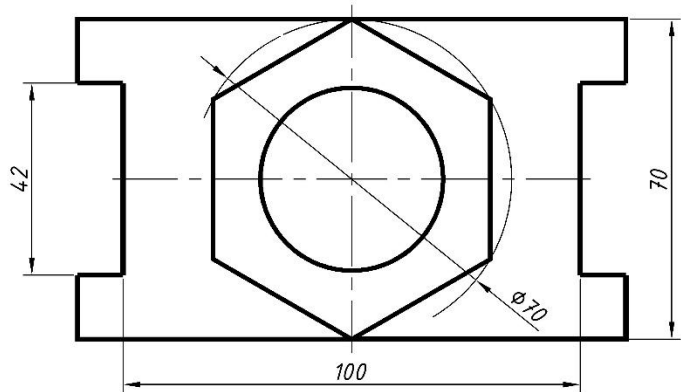
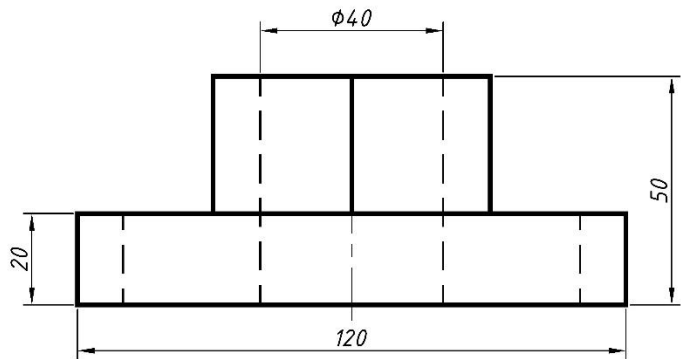
В соответствии с заданным вариантом:

1. Построить третий вид детали (вид слева) по двум заданным. Выполнить необходимые разрезы (фронтальный и профильный).

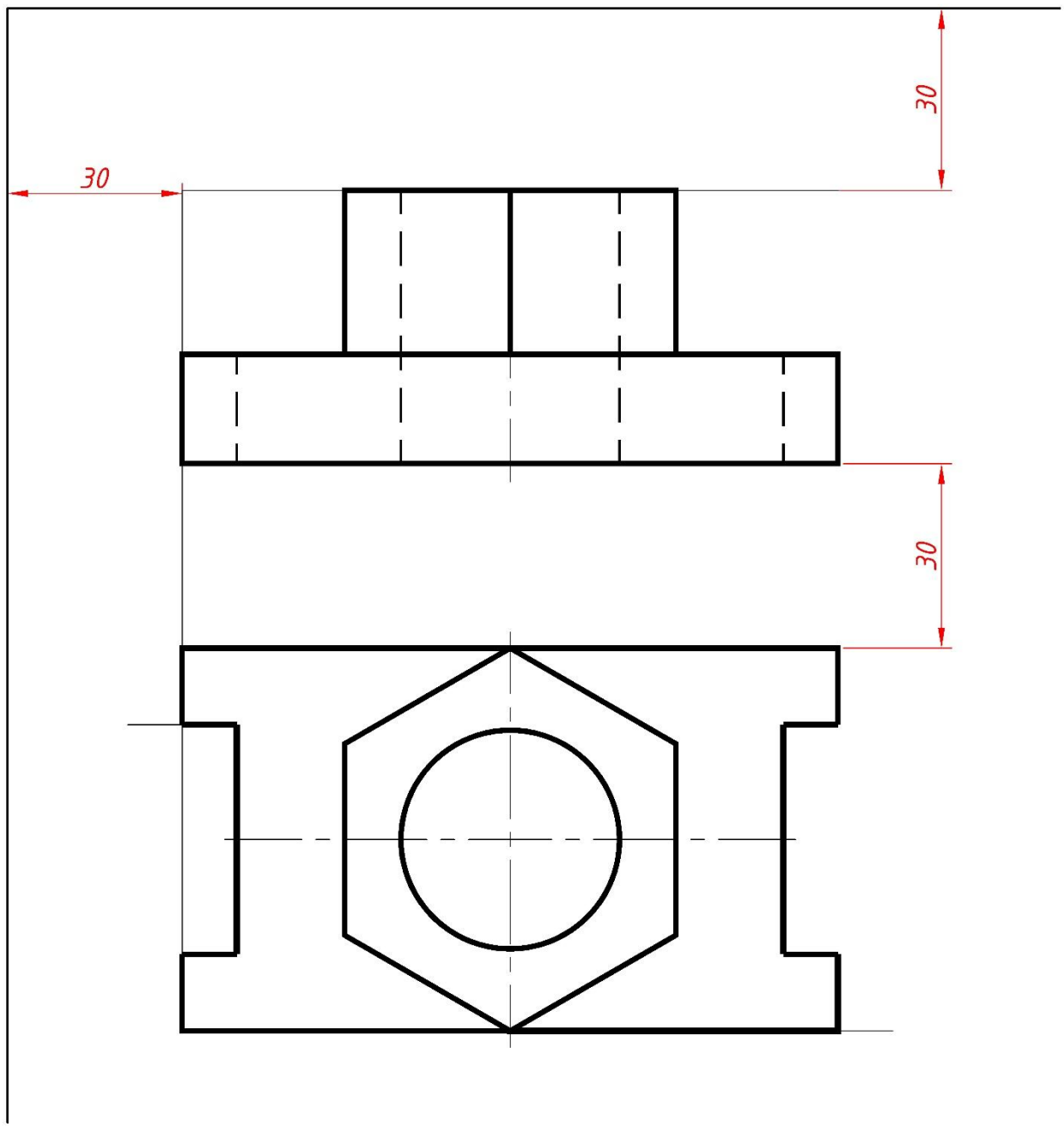
Проставить размеры.

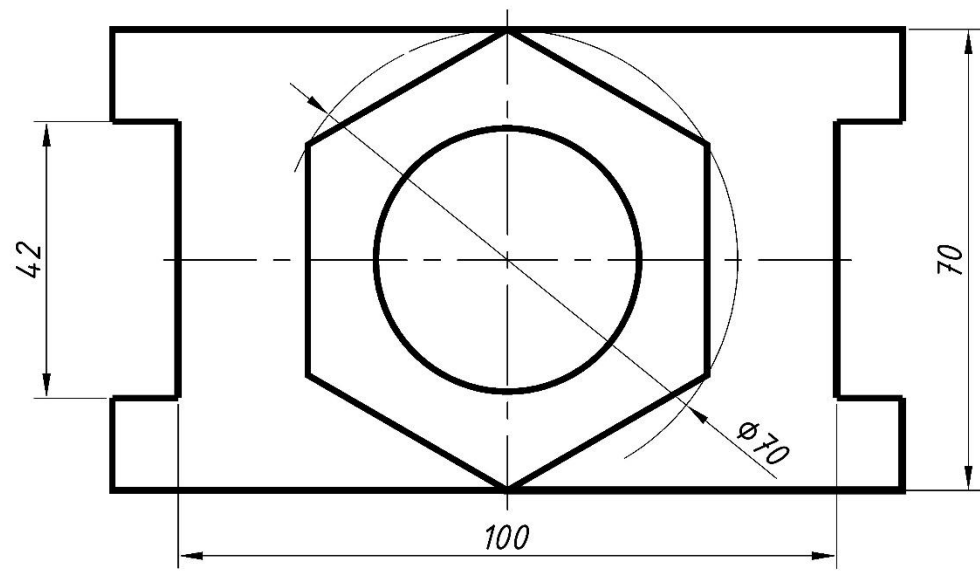
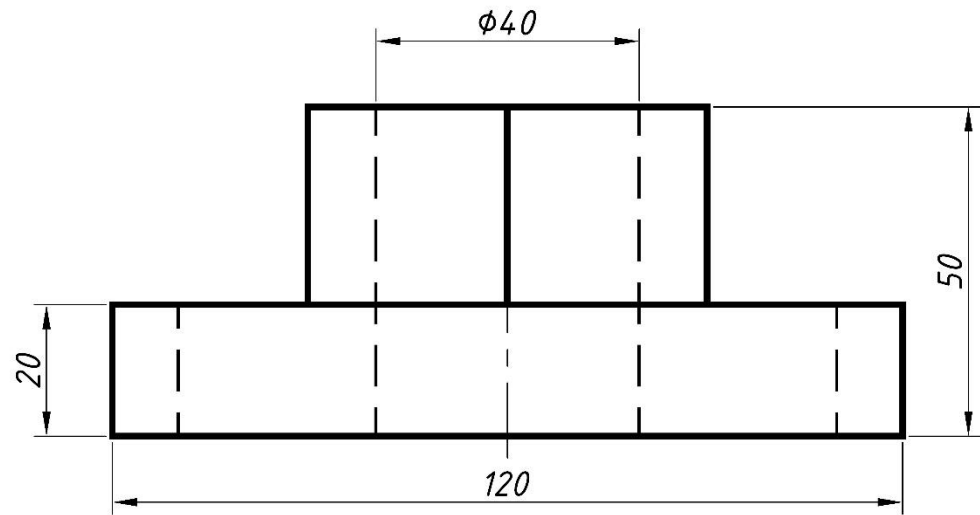
2. Выполнить стандартное аксонометрическое изображение детали.

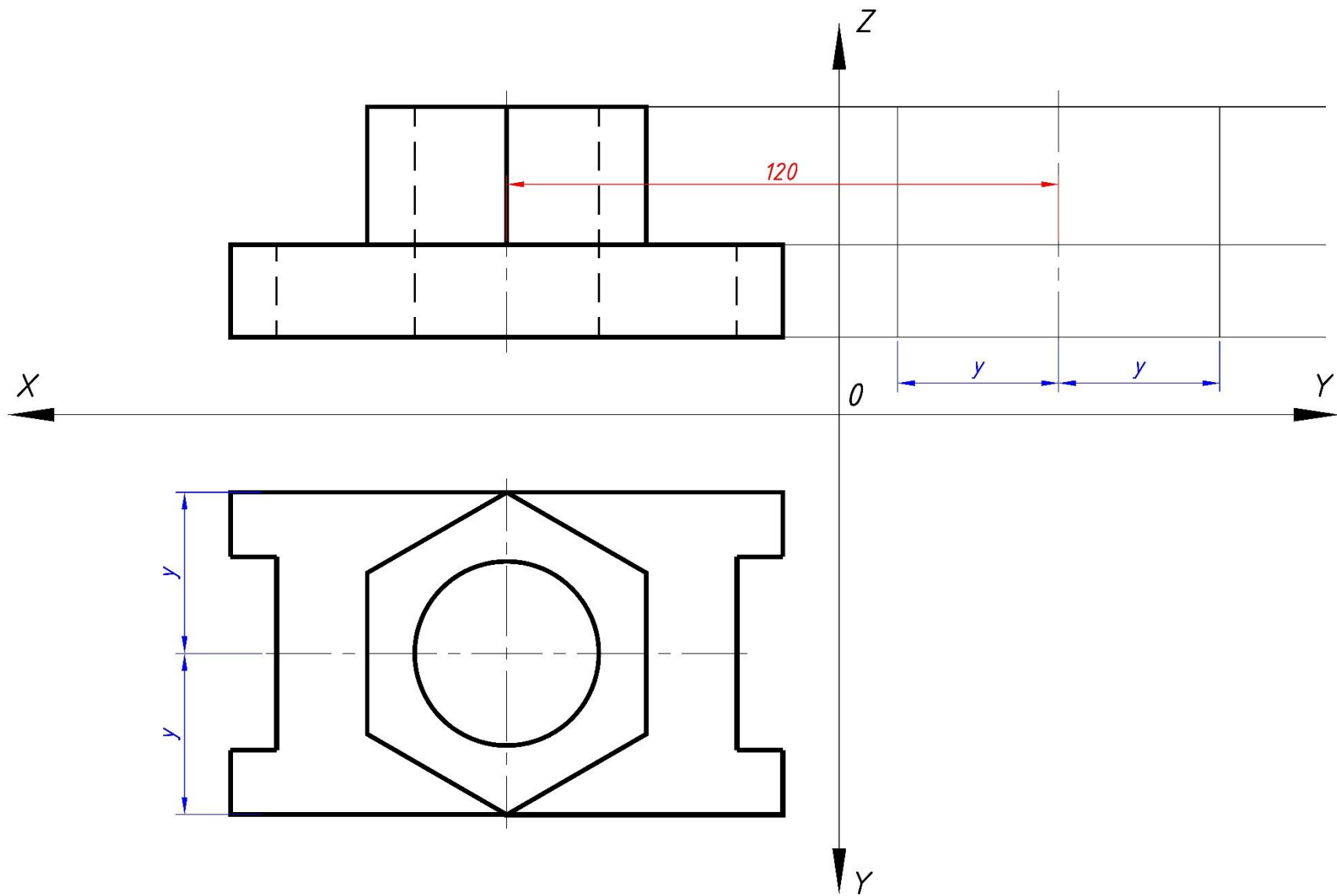
Примечание: Поэтапное решение задачи и образец оформления графической работы приведены в презентации.

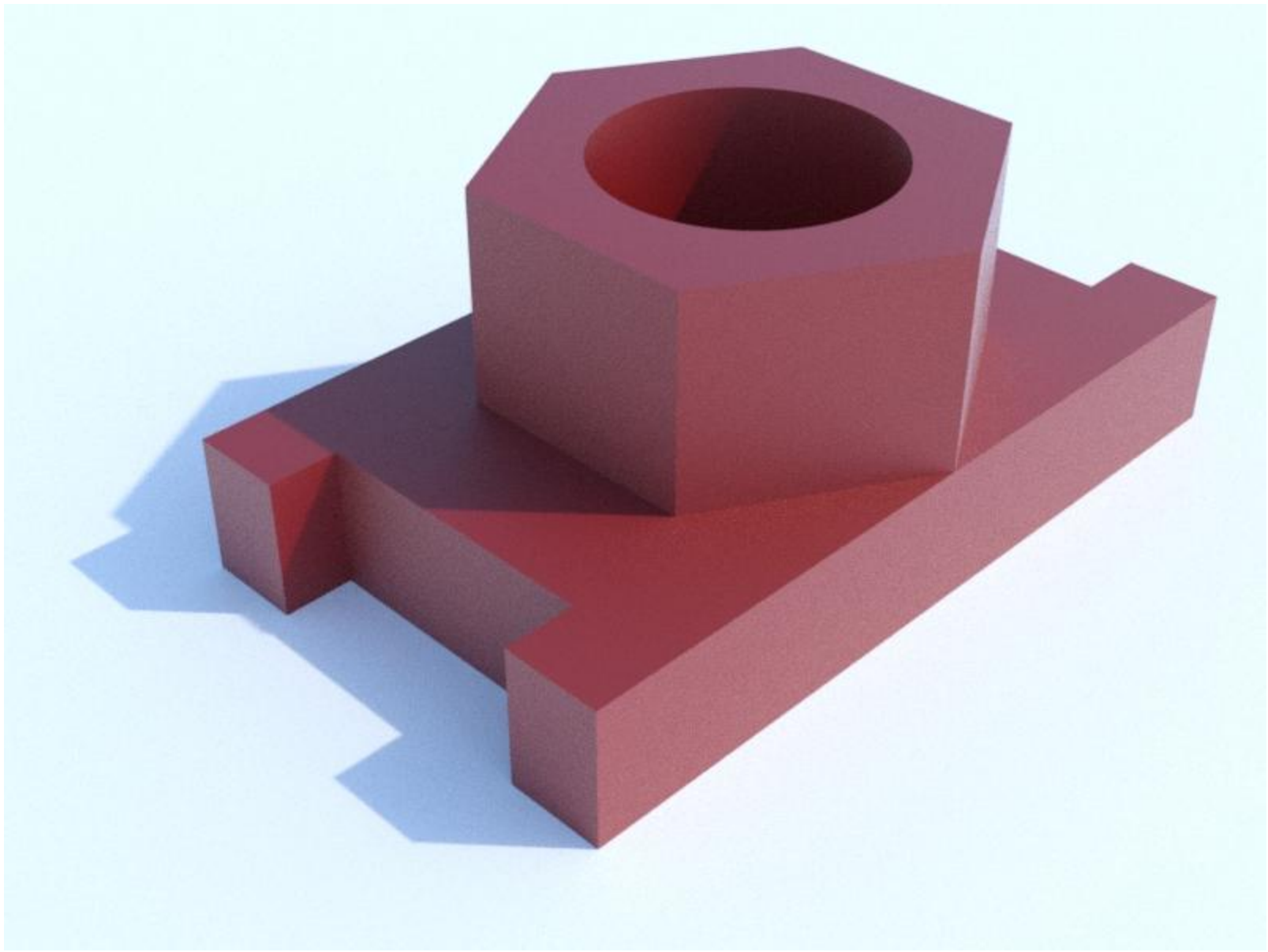


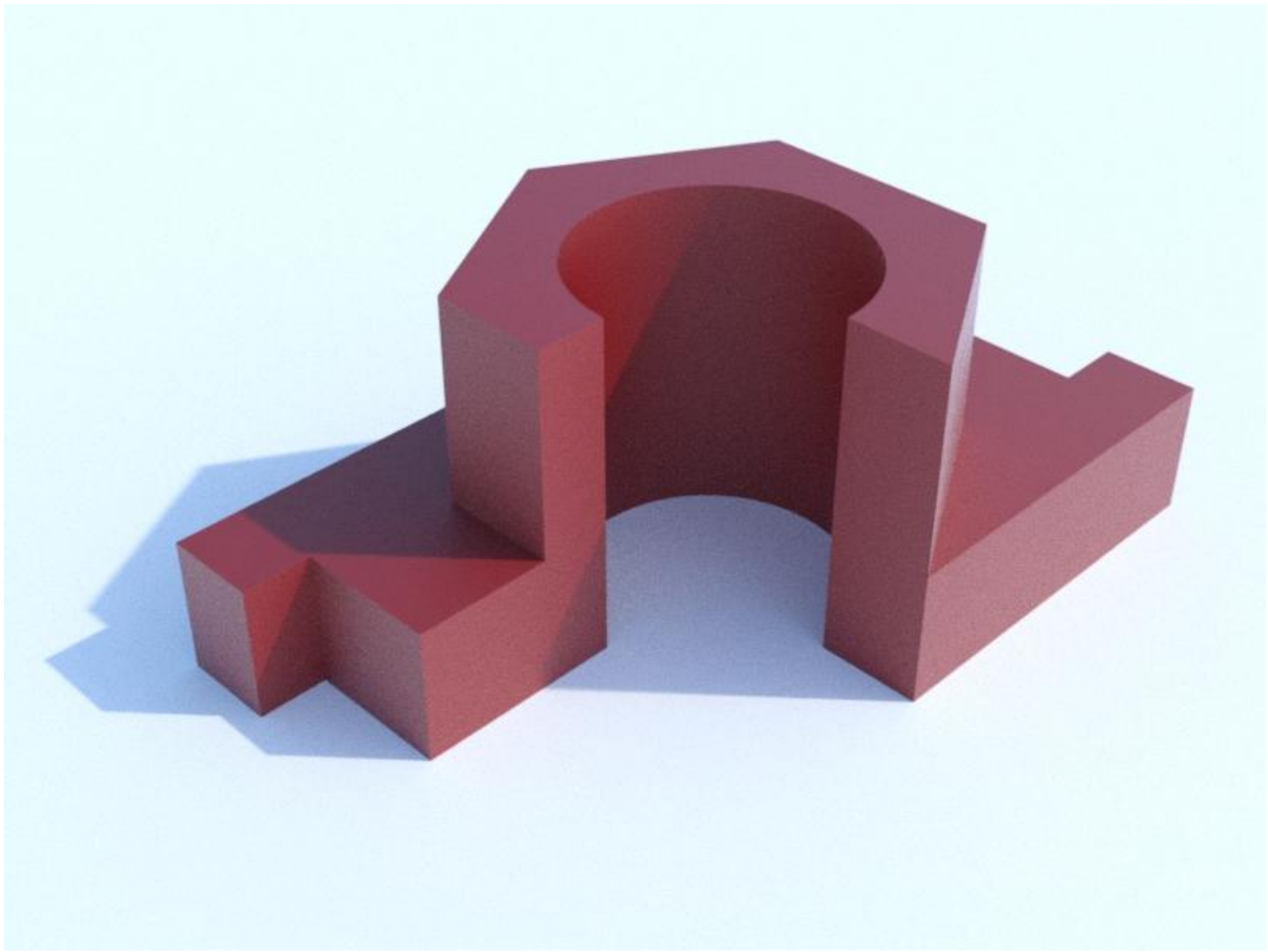
| | | | | | | | | | | |
|----------|---------|------|---------|-------|------|--------------------------------|-------------------|--------|---------|-----|
| | | | | | | 1 - 70 04 02. ТГВ-356. 01. 05 | | | | |
| Изм. | Колуч. | Лист | И в ак. | Подп. | Дата | Виды, разрезы, аксонометрия | Стадия | Масса | Масштаб | |
| Выполнил | Иванов | | | | | | | | | 1:1 |
| Проверил | Акулова | | | | | | | | | |
| | | | | | | | Лист | Листов | | |
| | | | | | | | БрГТУ, каф. НГИИГ | | | |

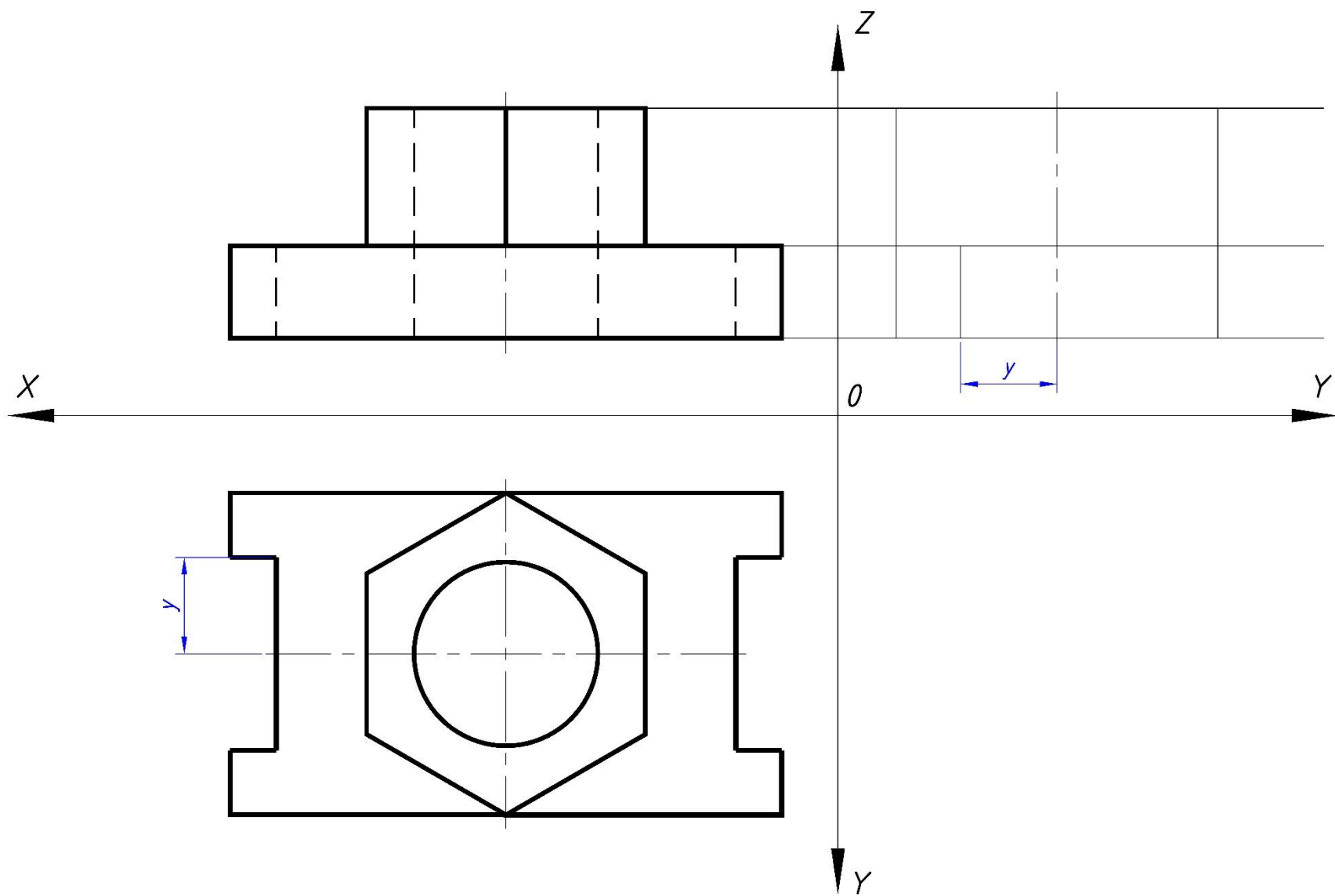


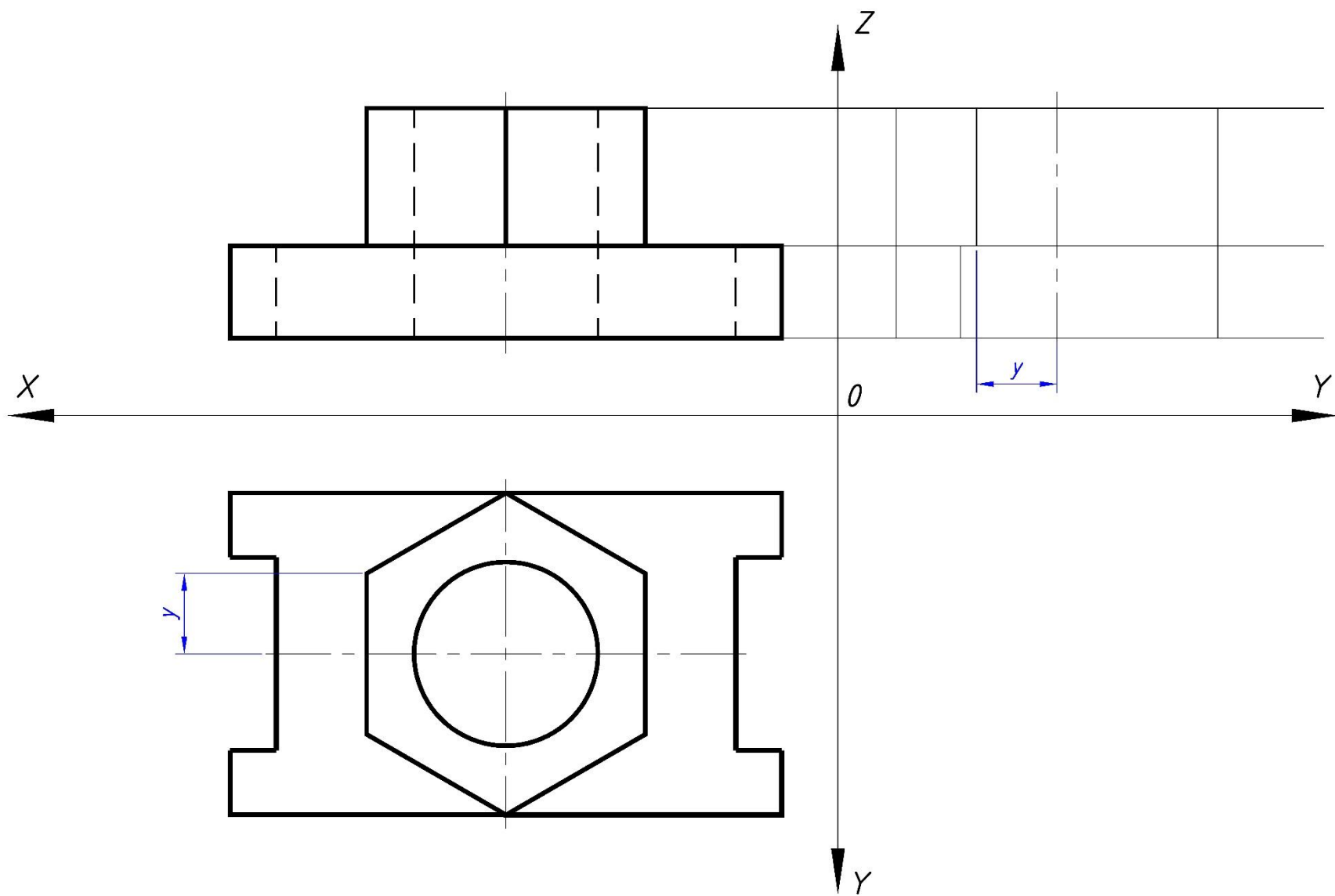


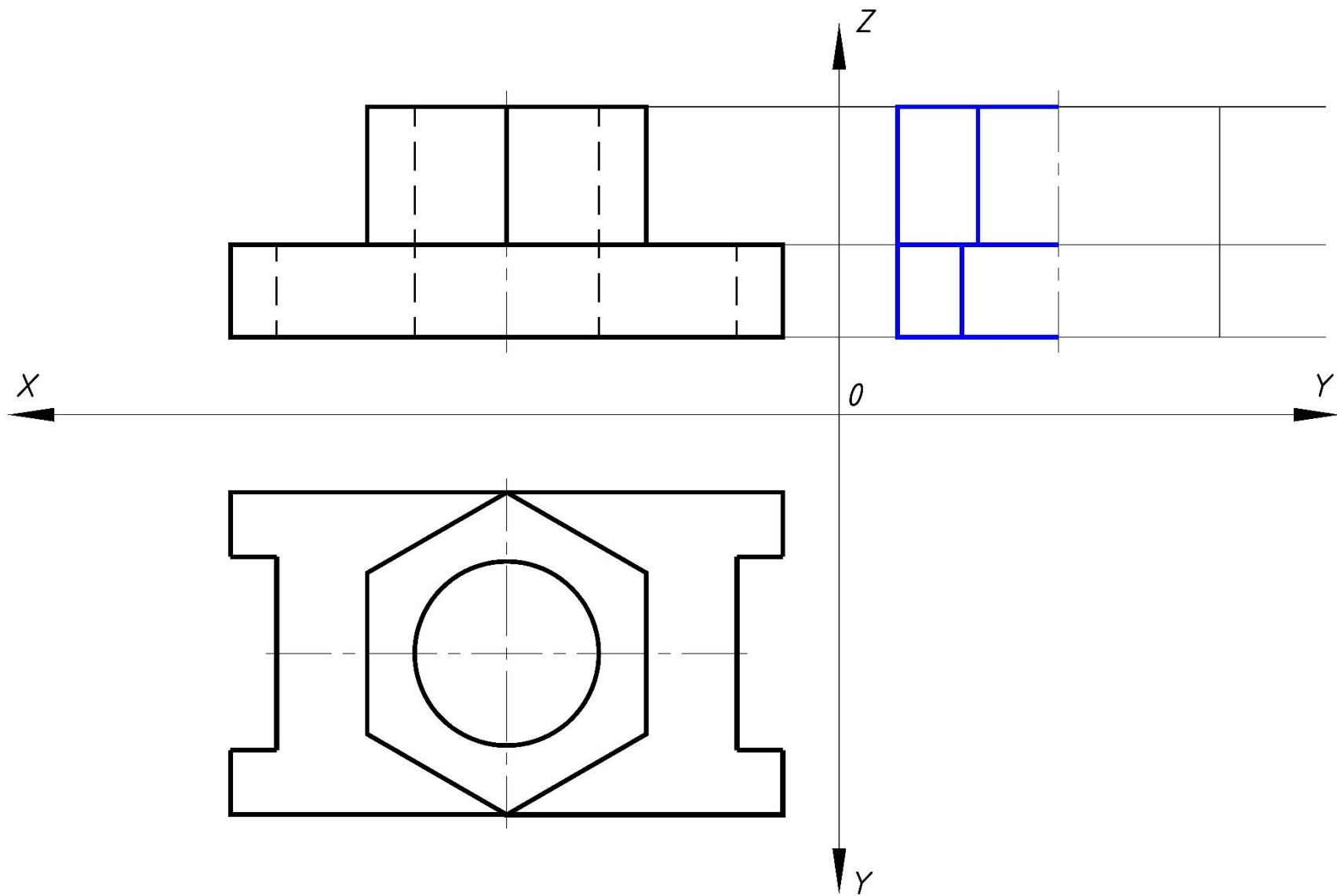


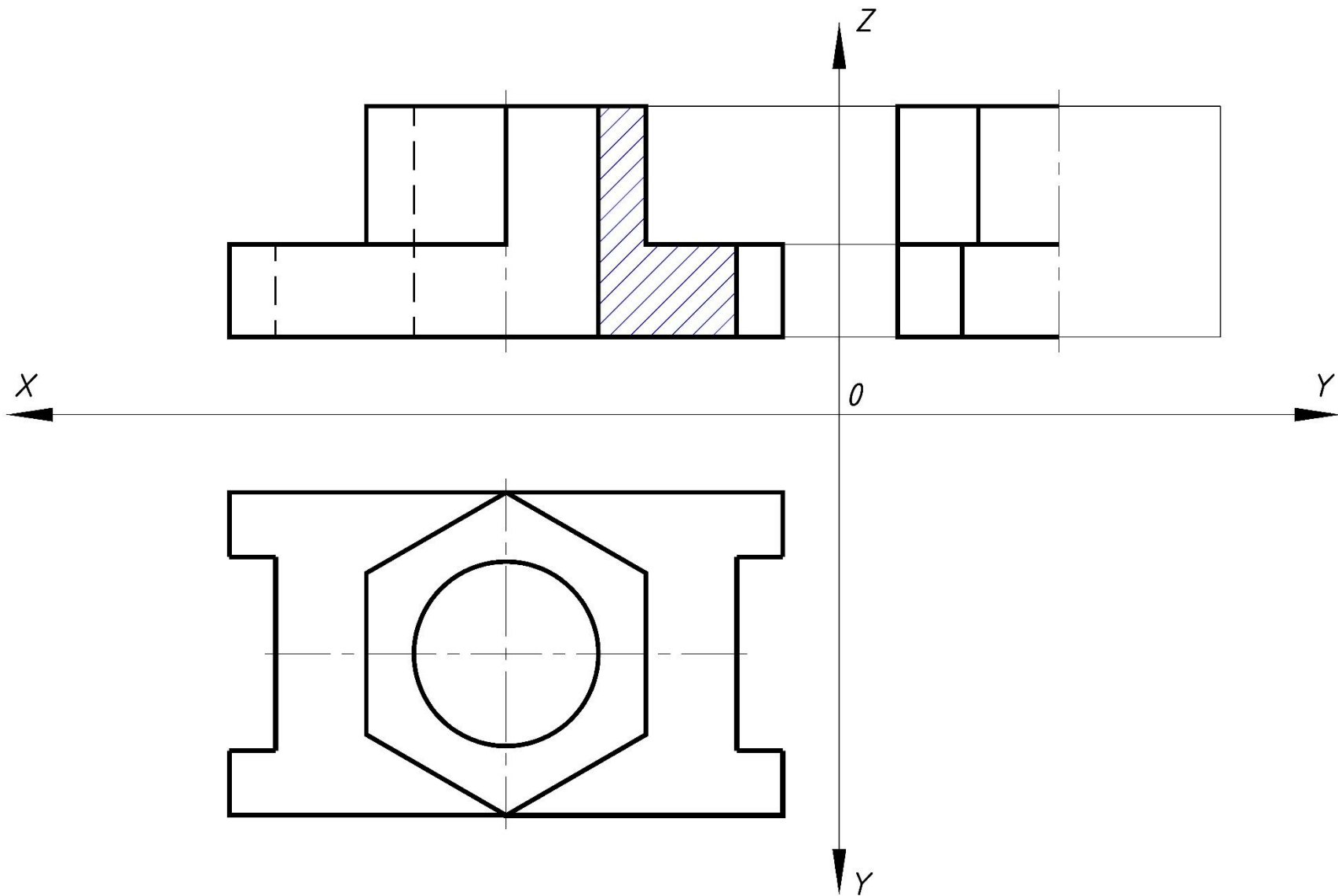


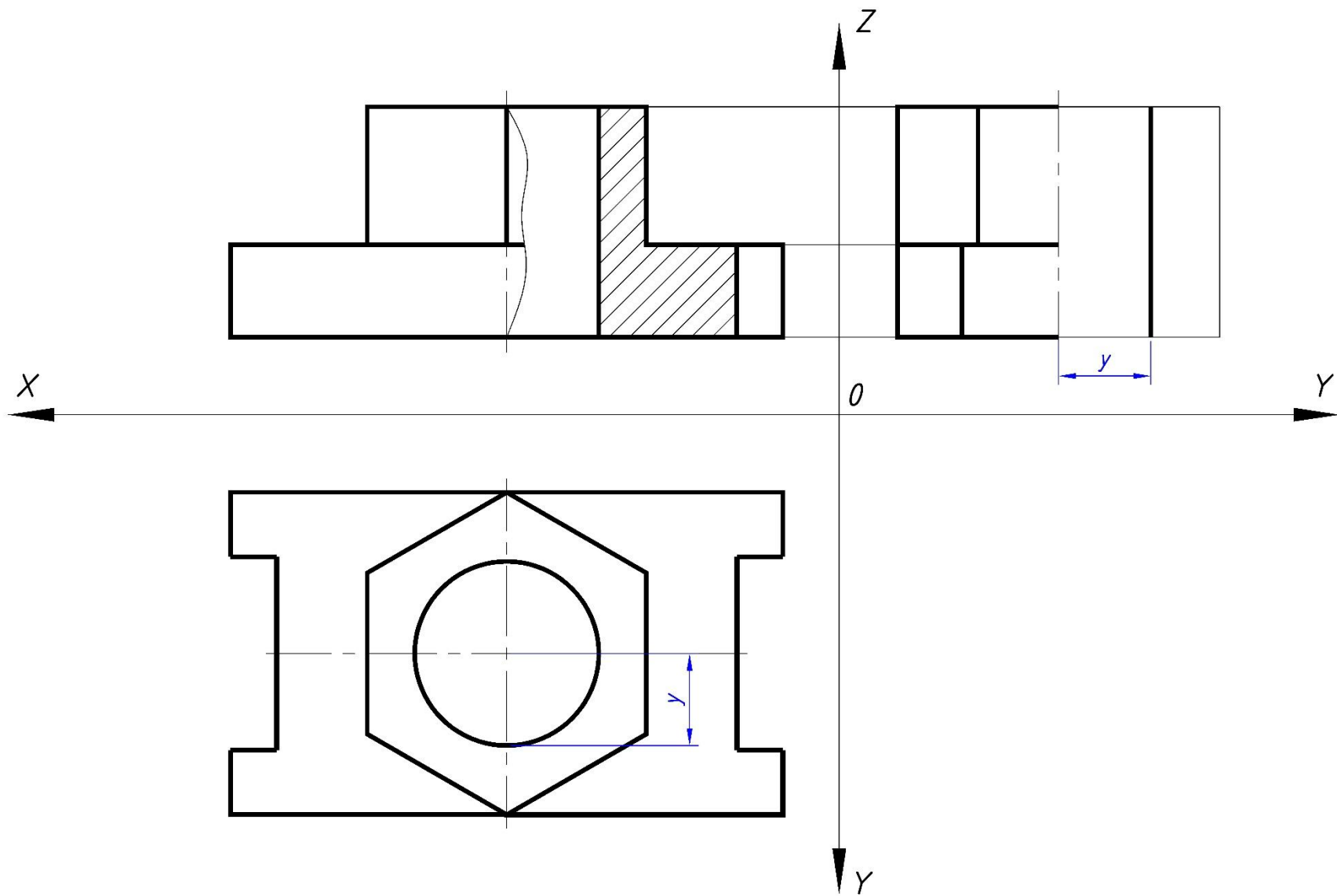


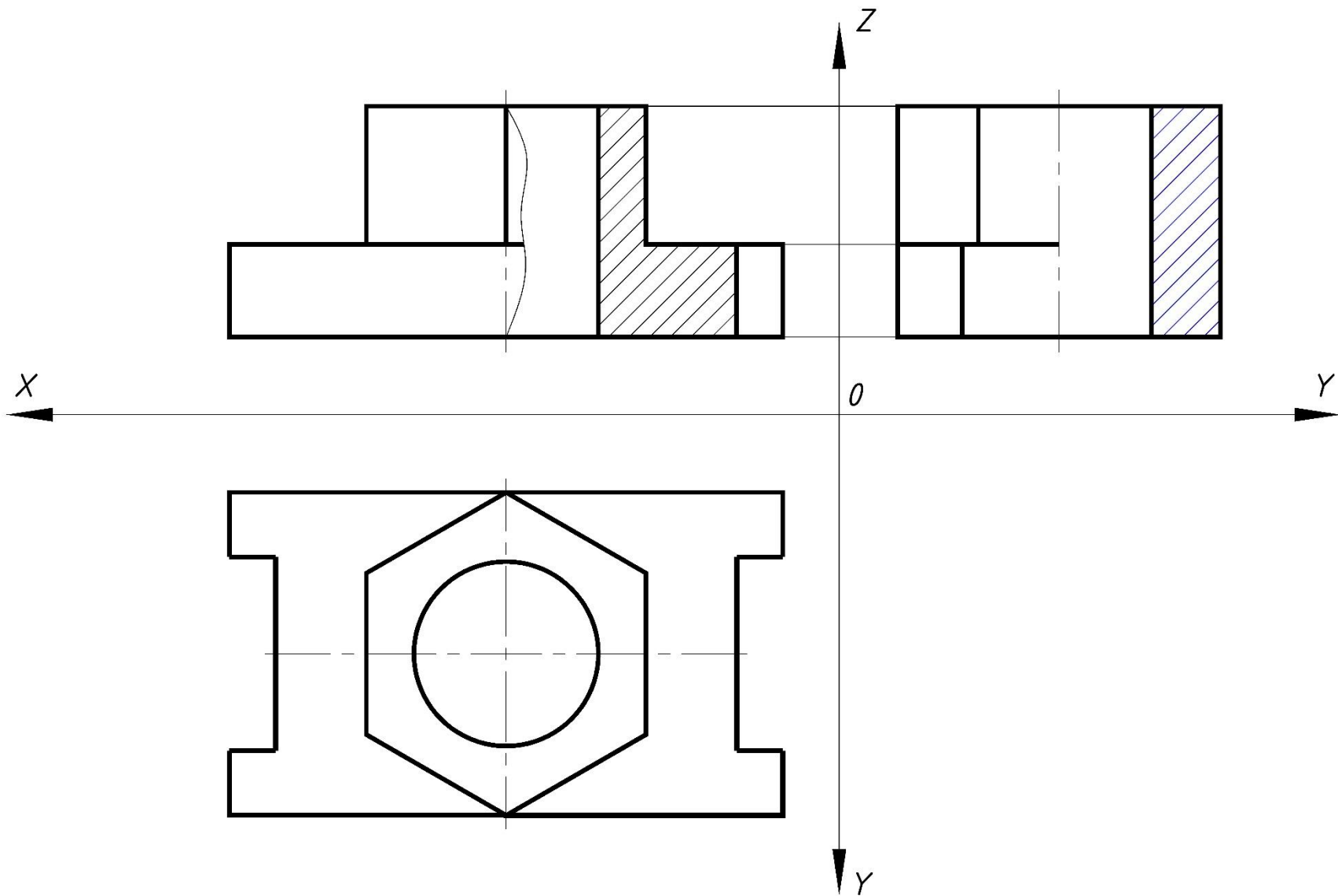


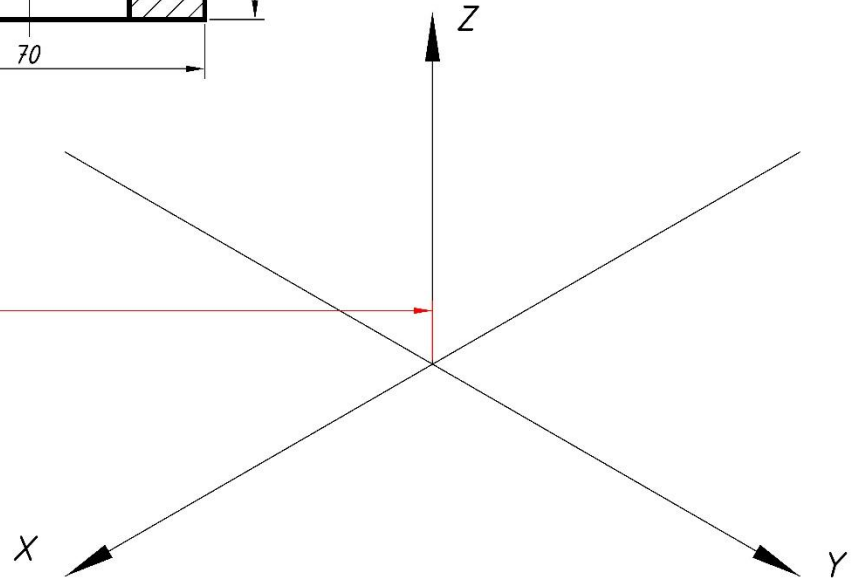
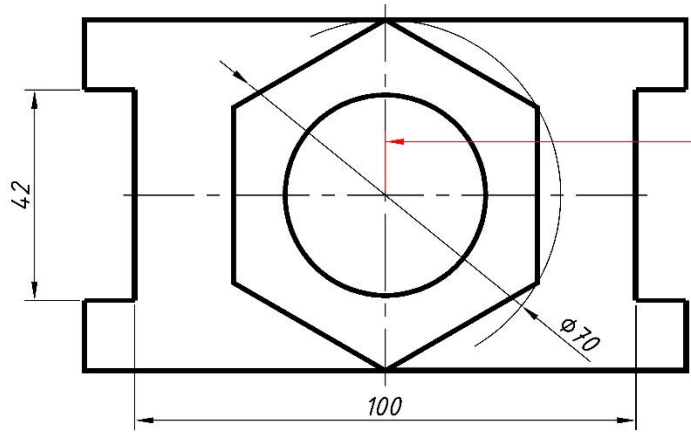
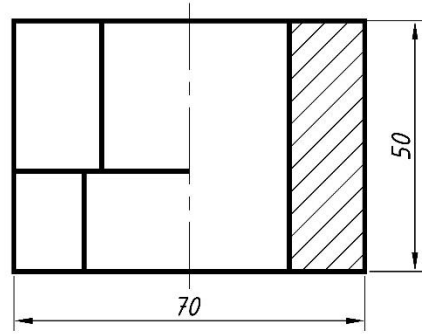
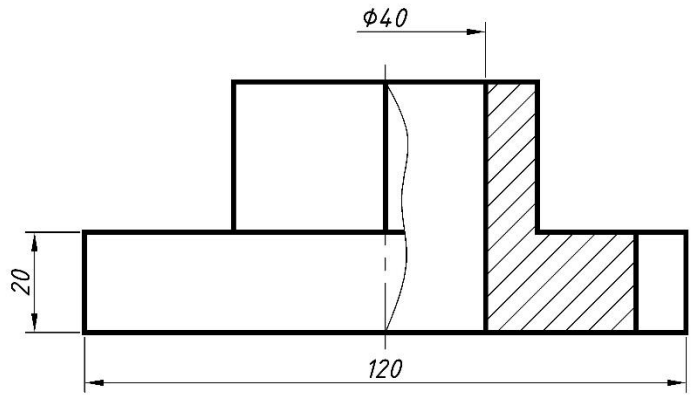


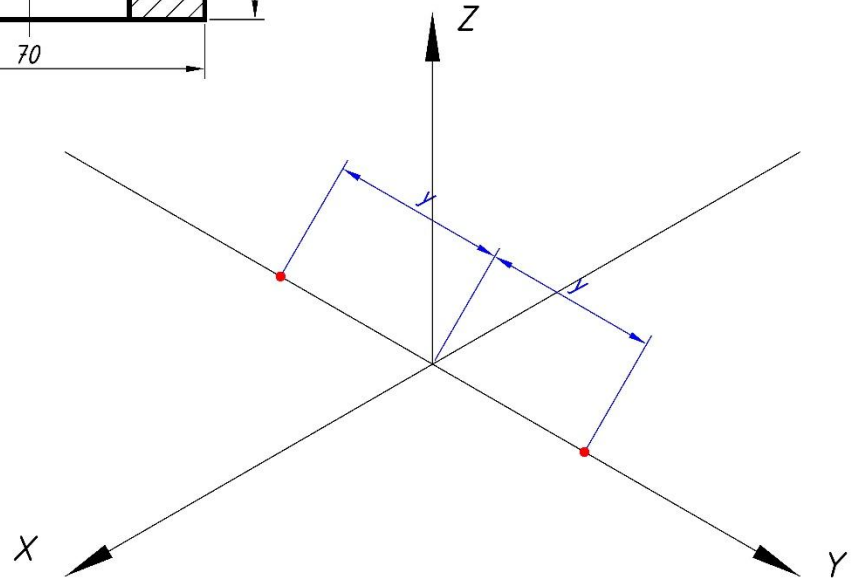
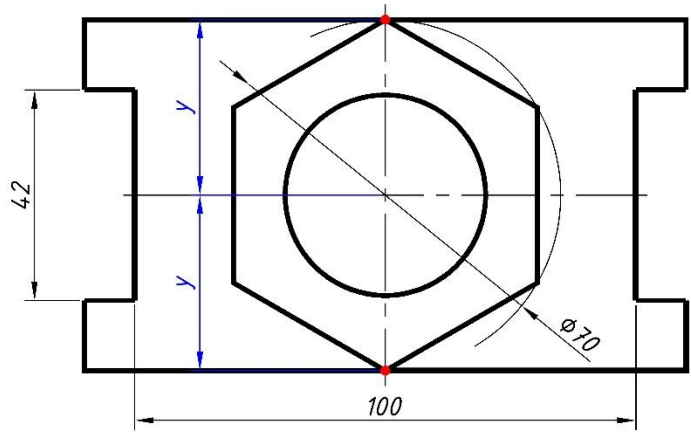
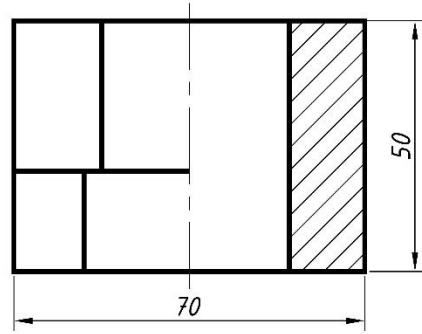
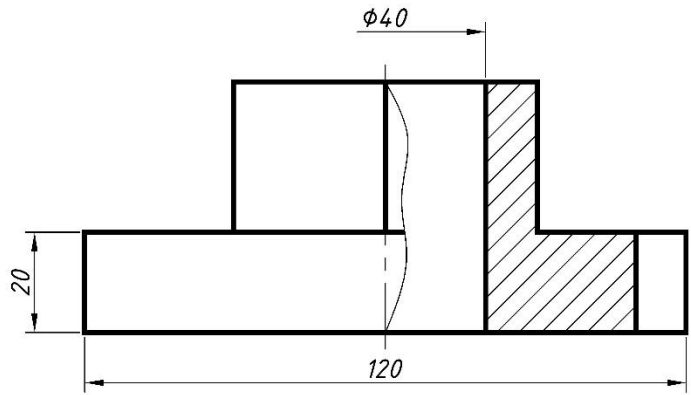


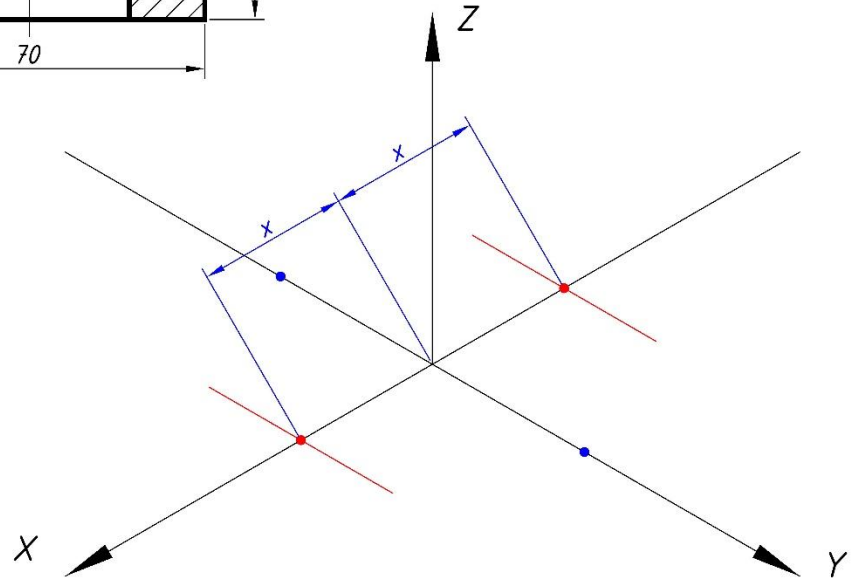
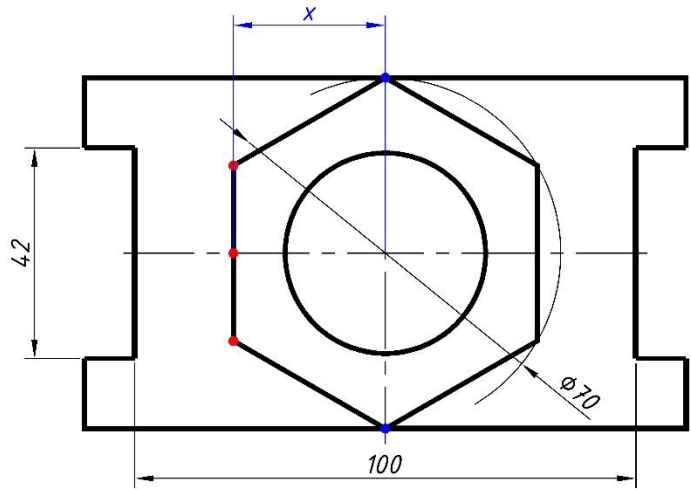
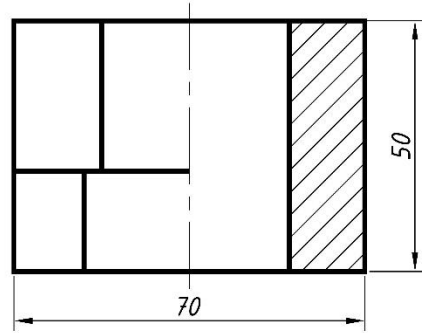
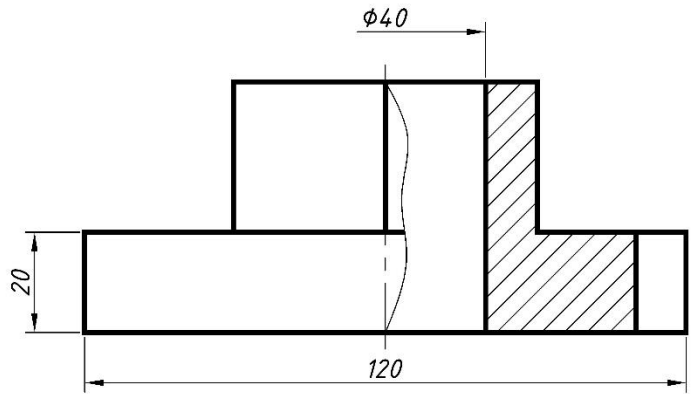


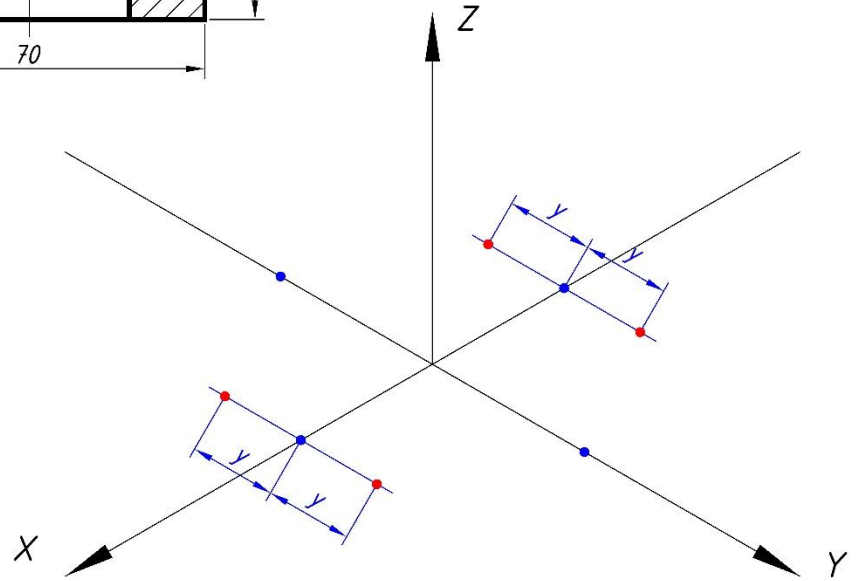
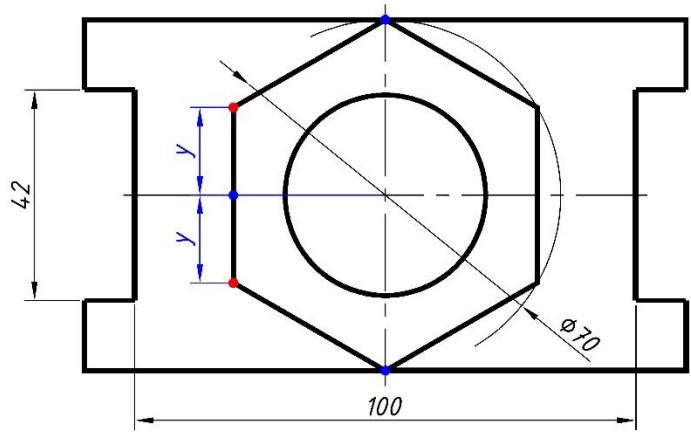
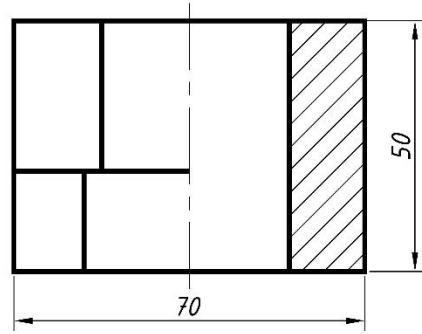
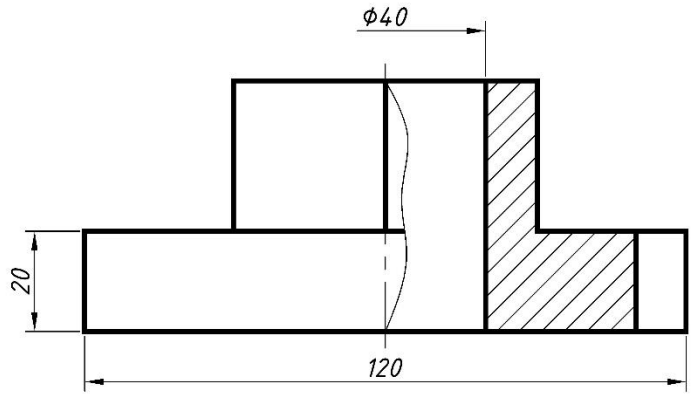


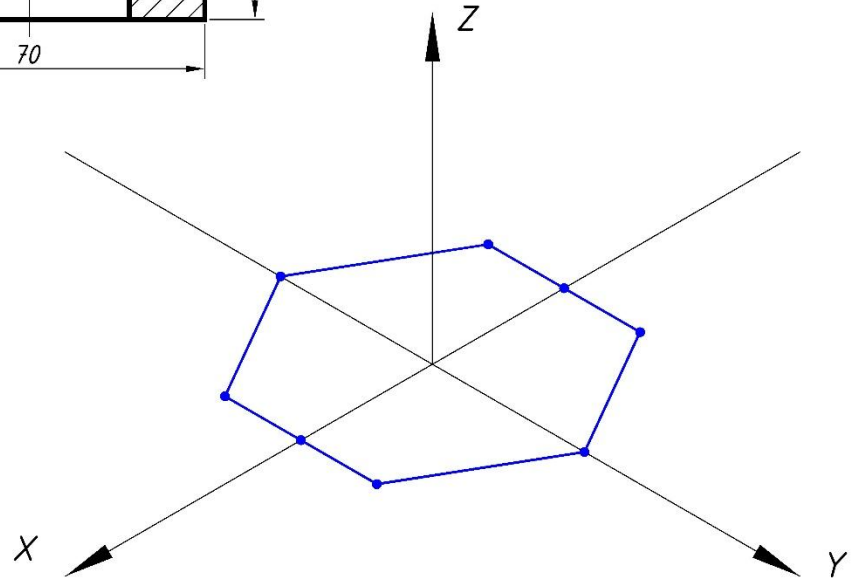
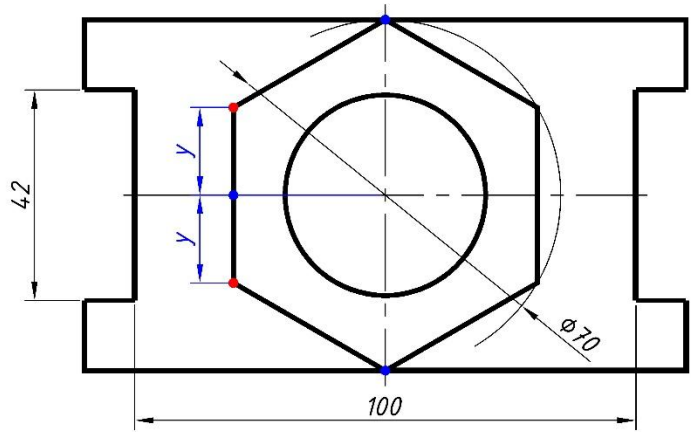
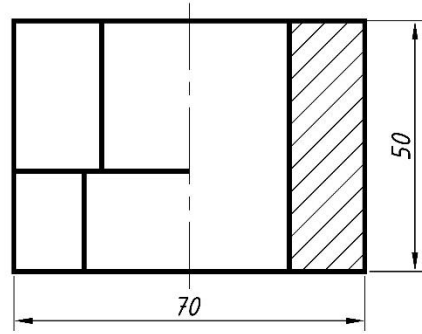
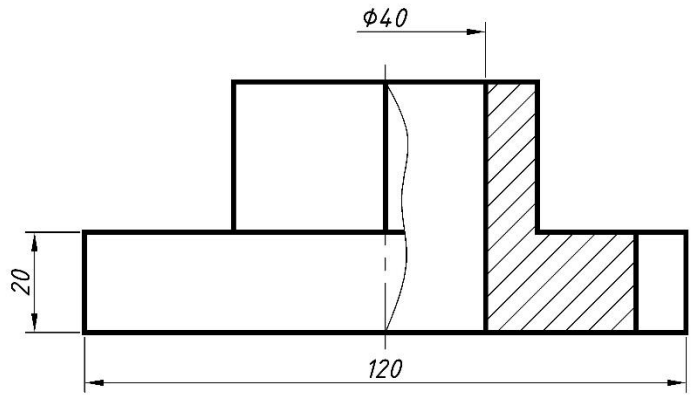


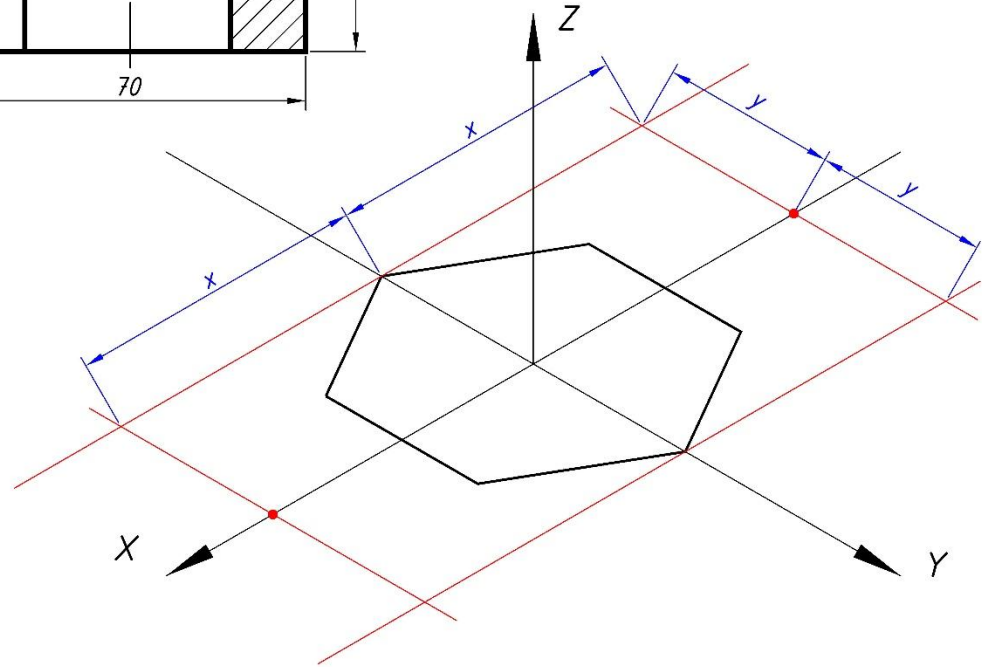
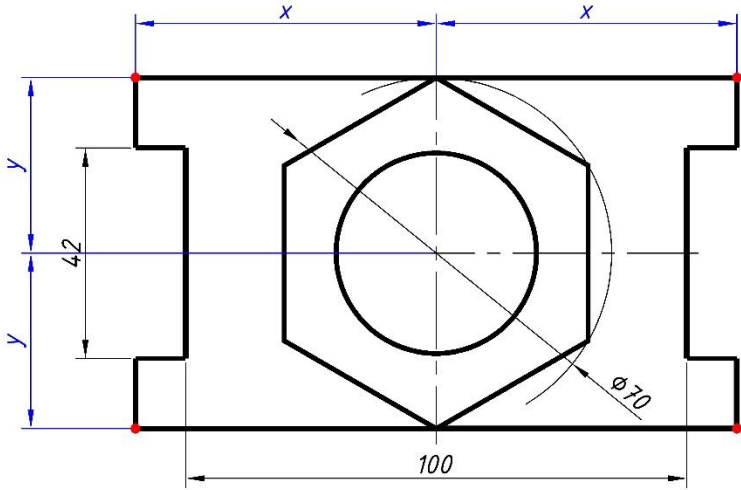
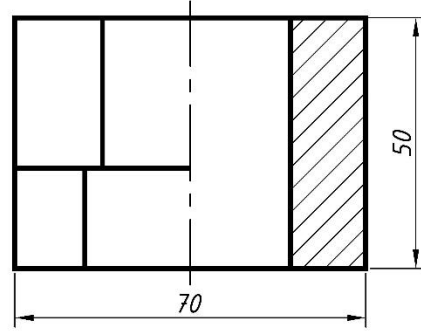
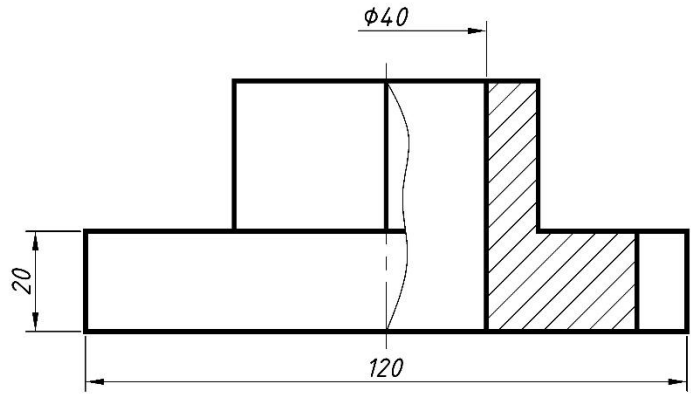


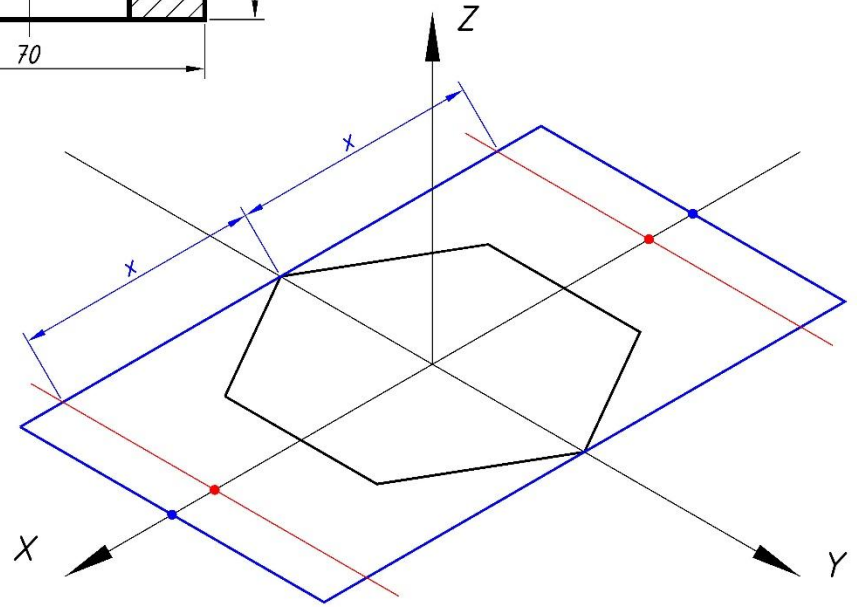
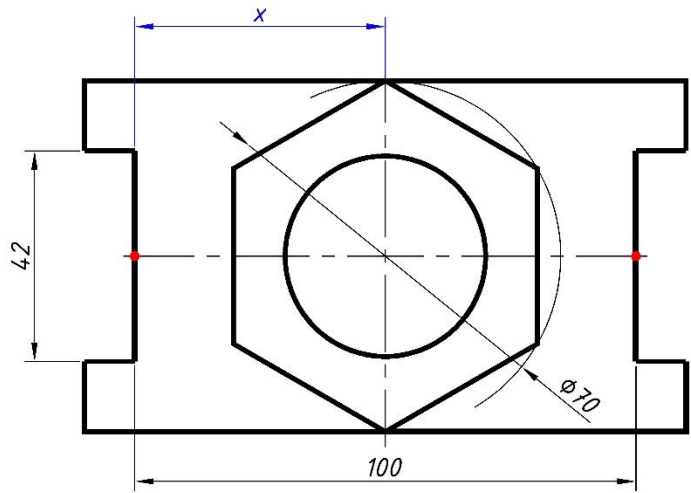
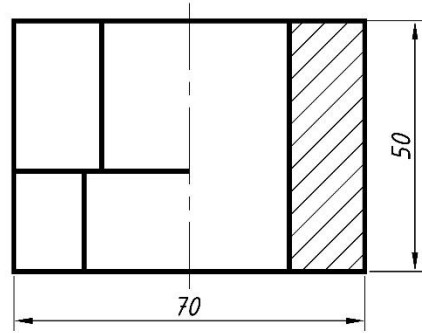
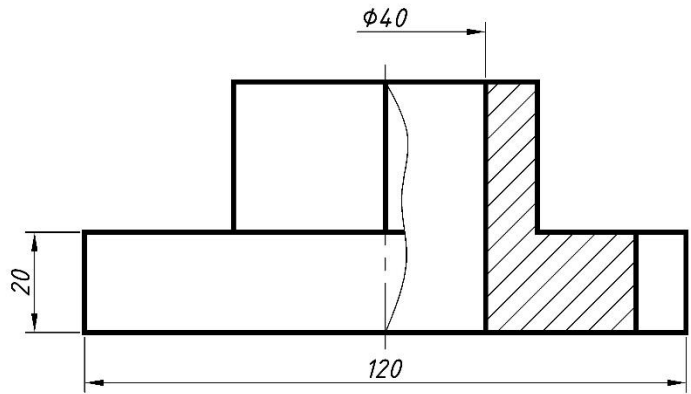


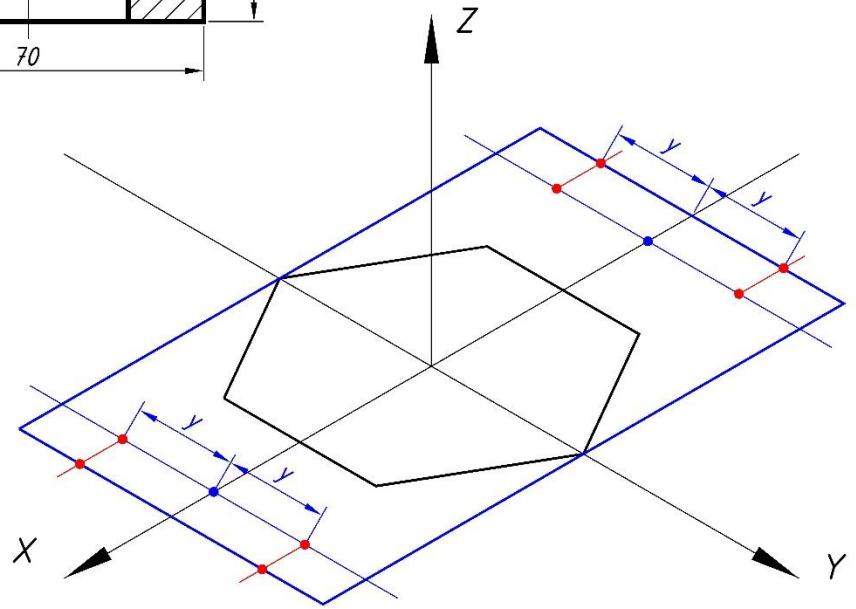
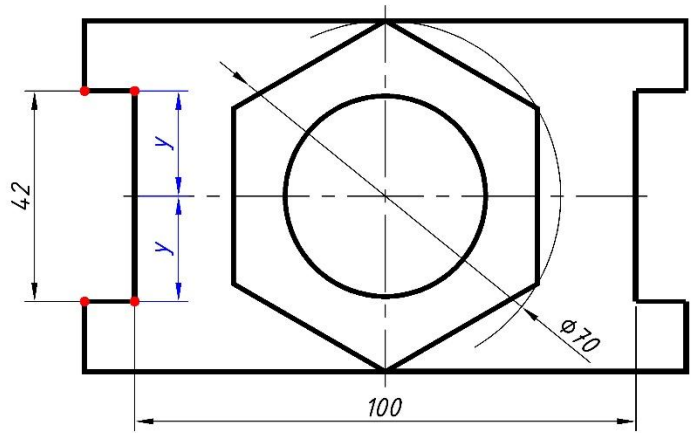
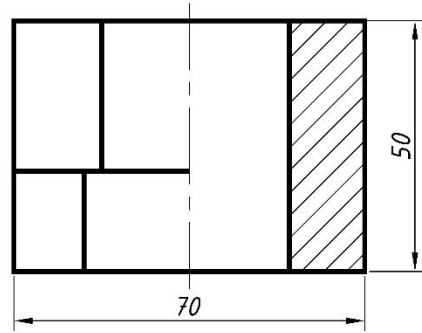
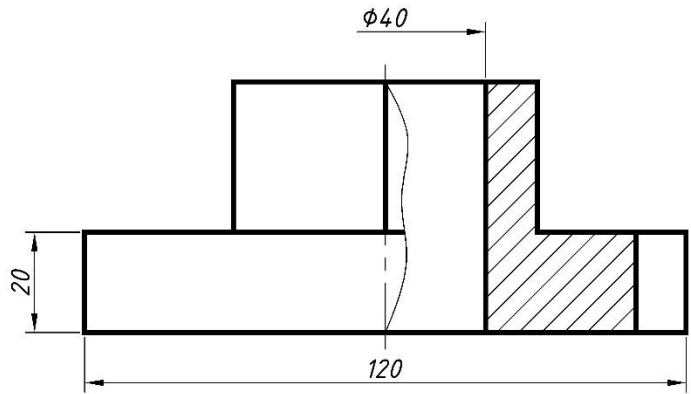


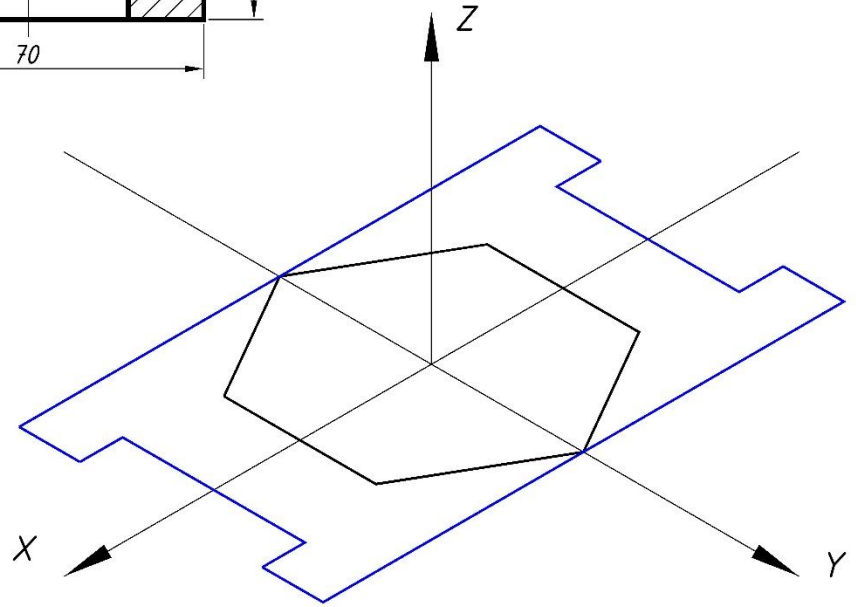
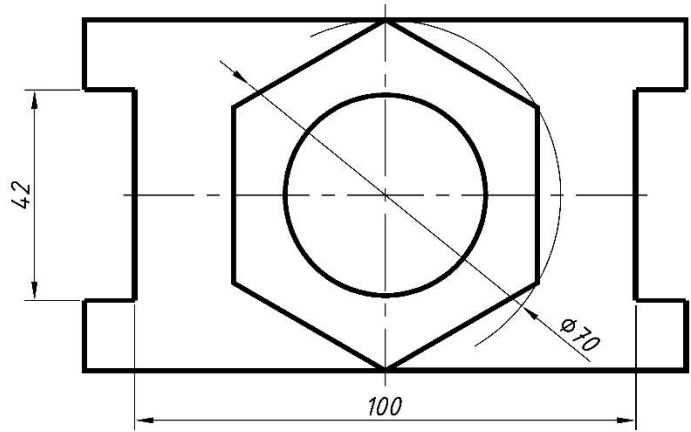
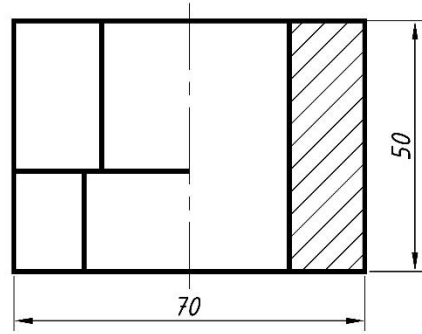
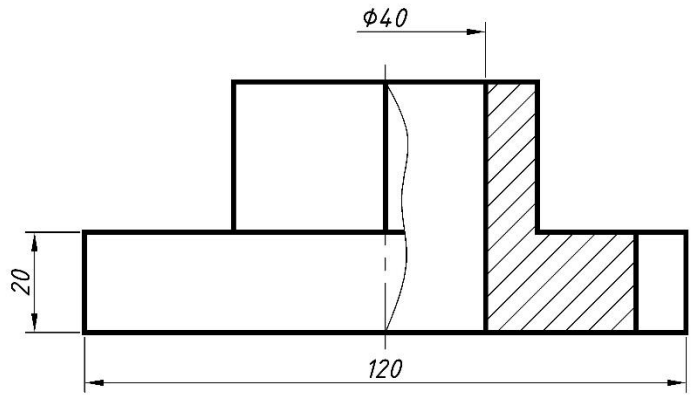


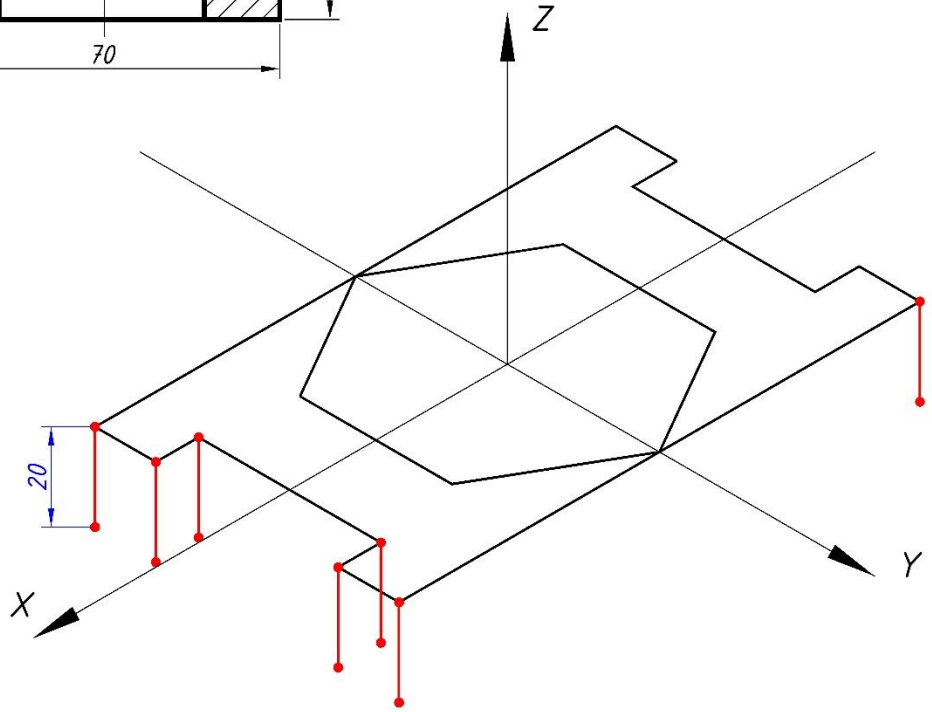
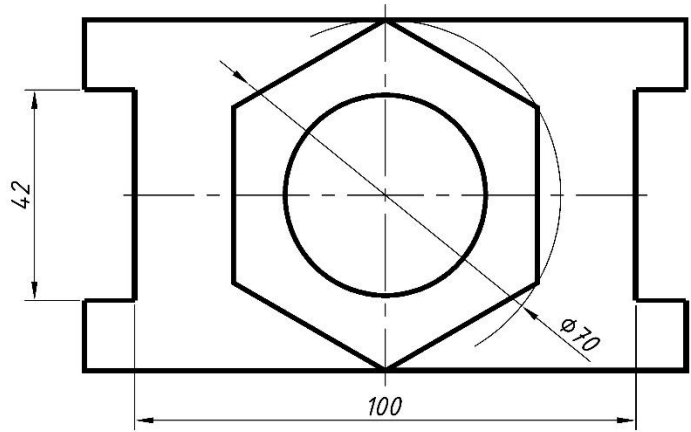
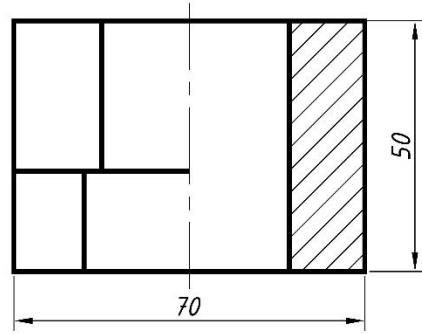
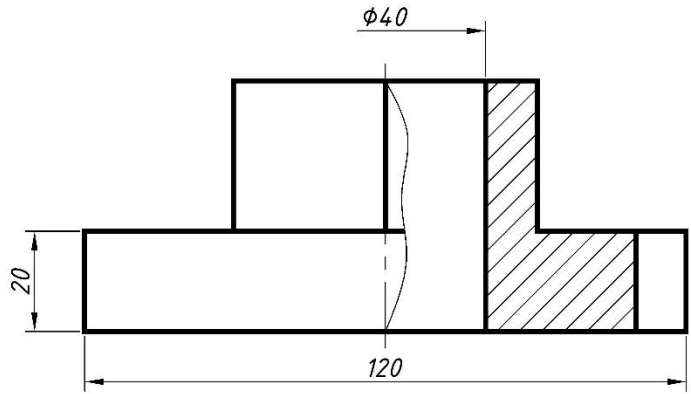


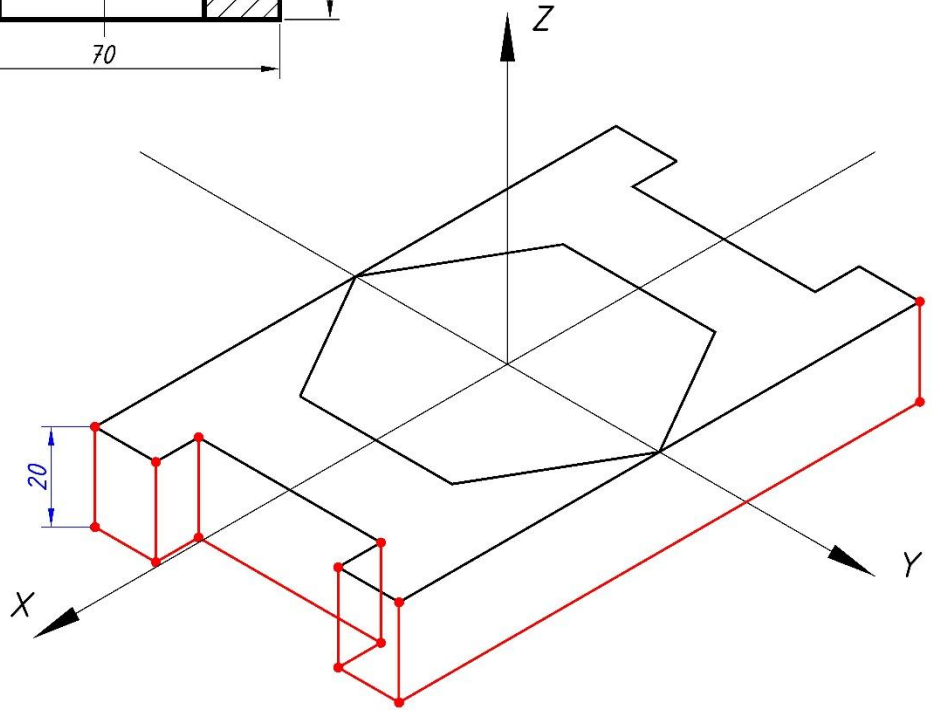
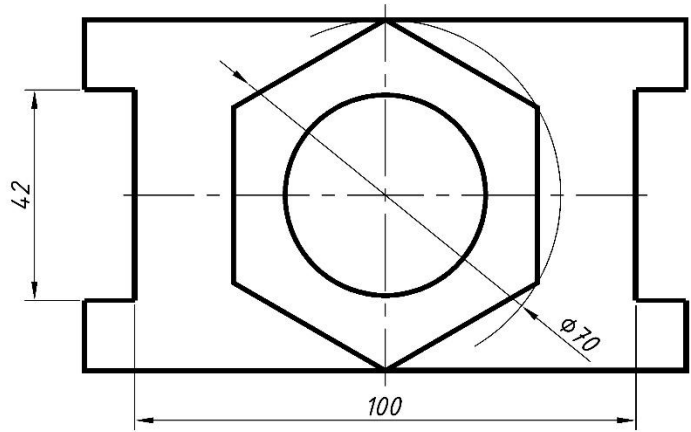
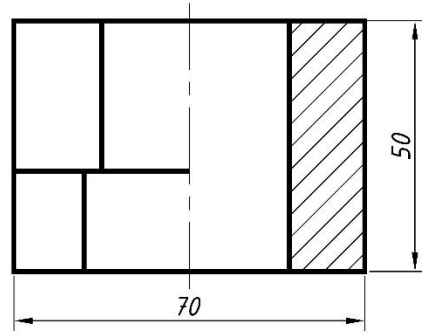
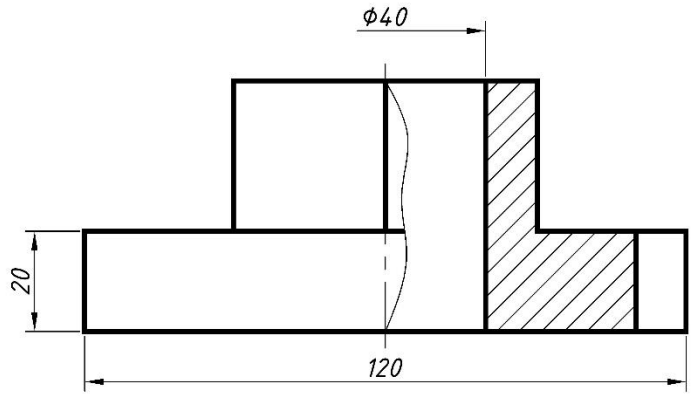


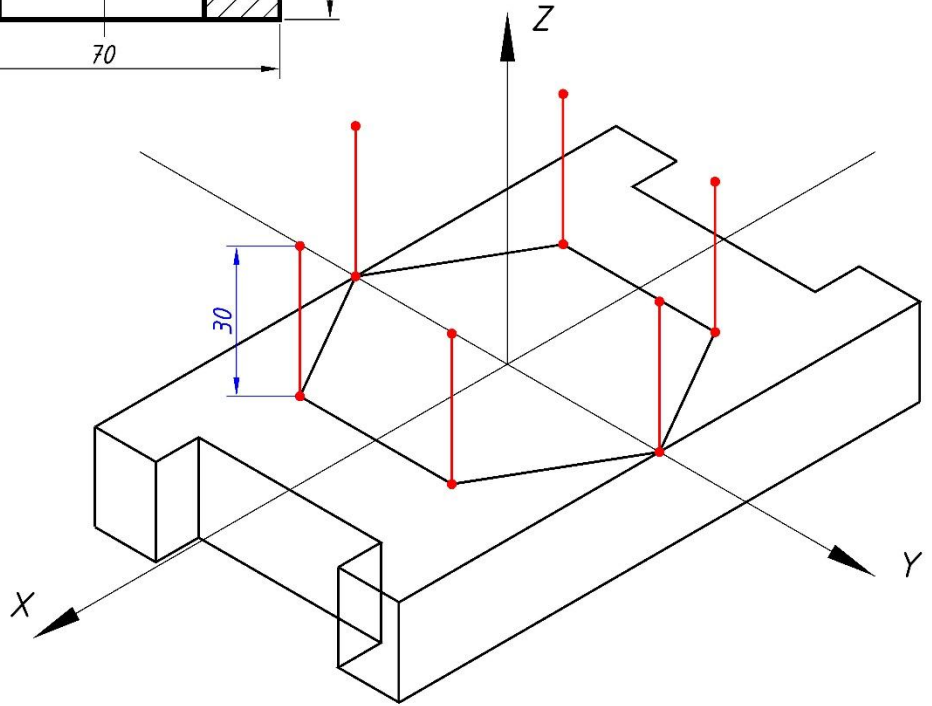
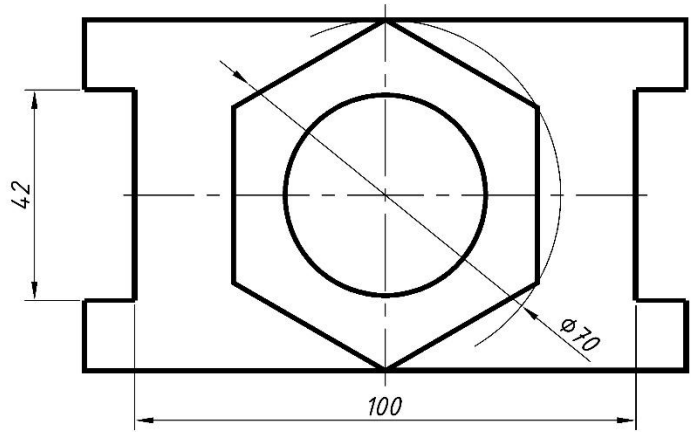
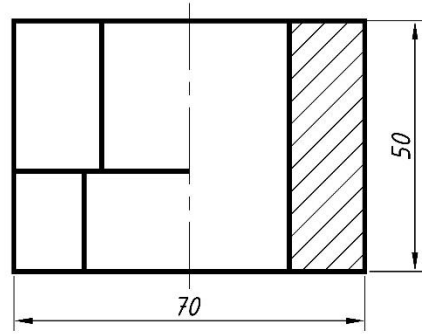
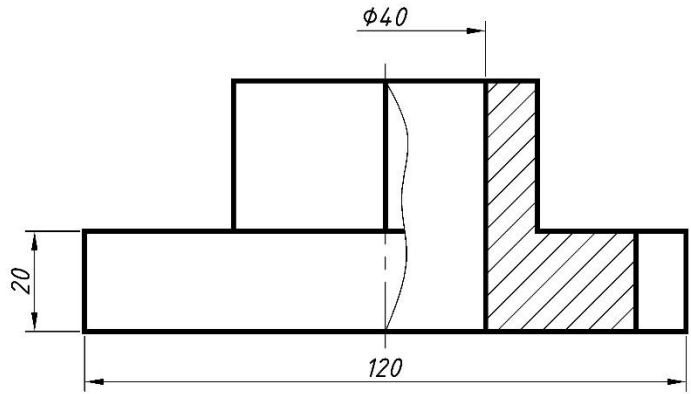


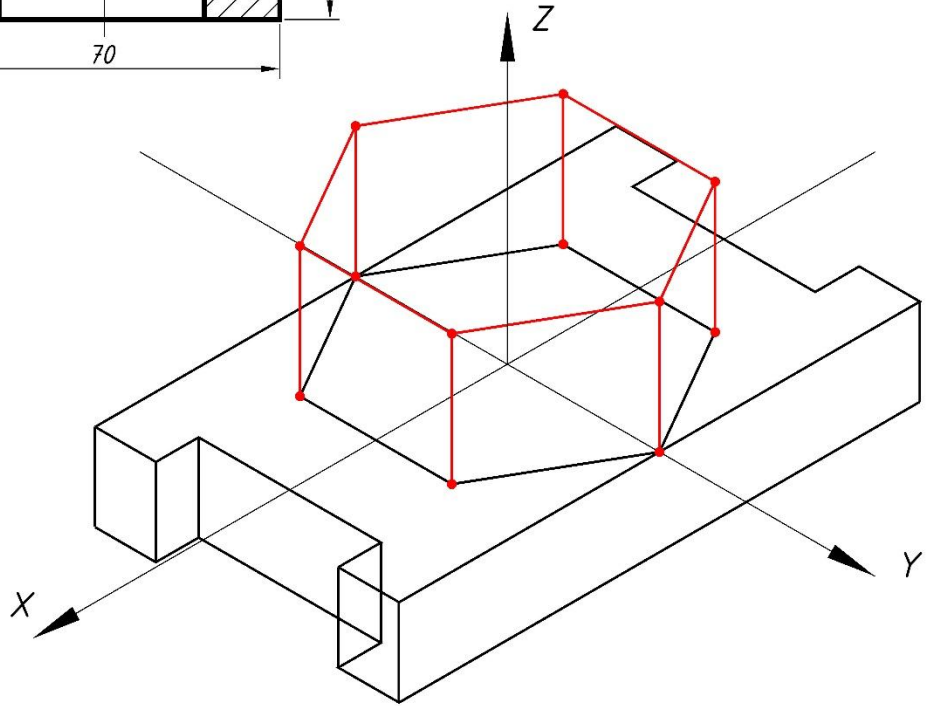
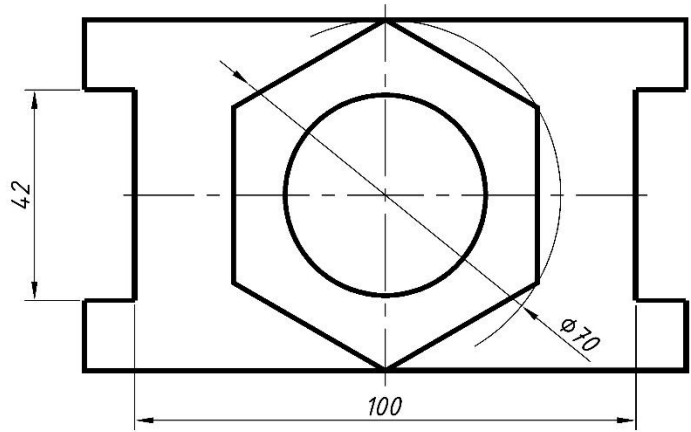
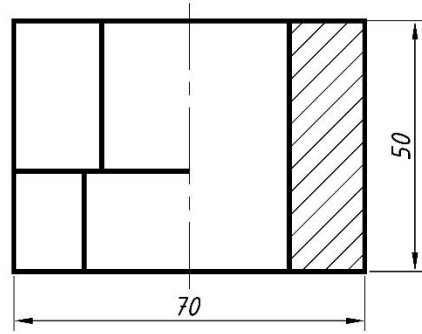
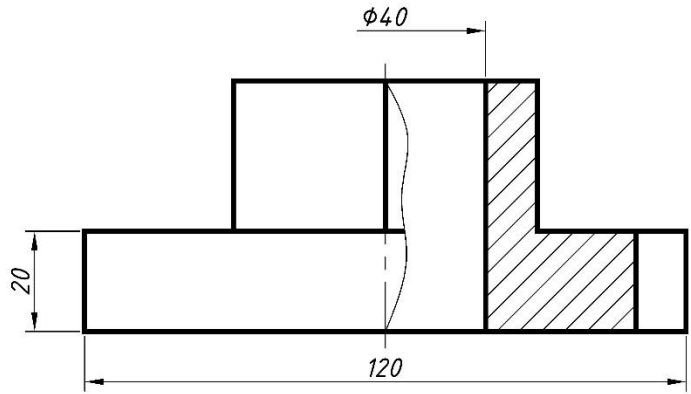


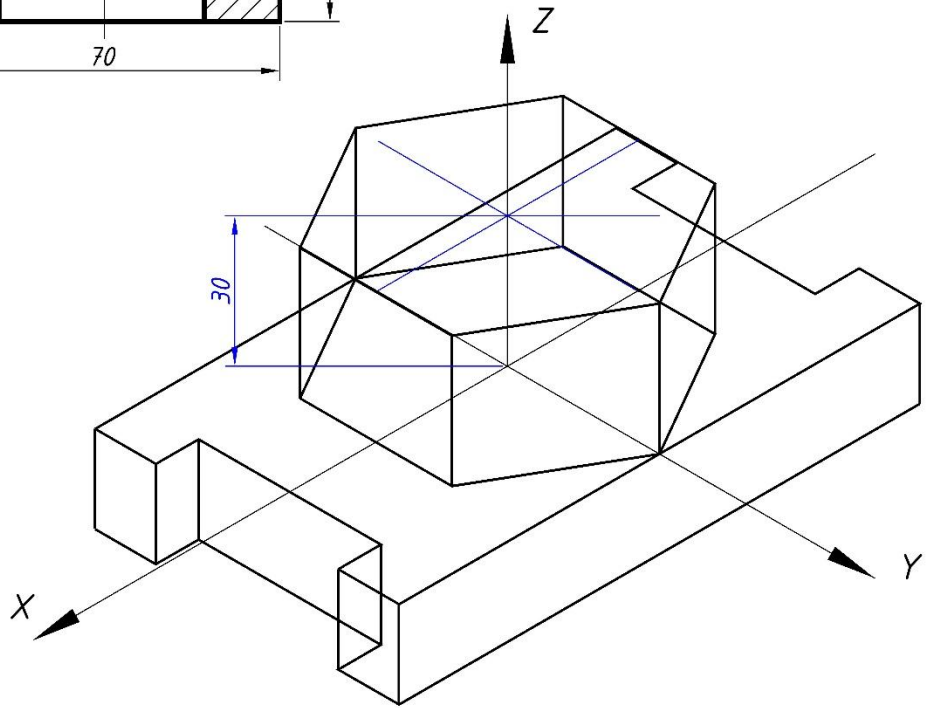
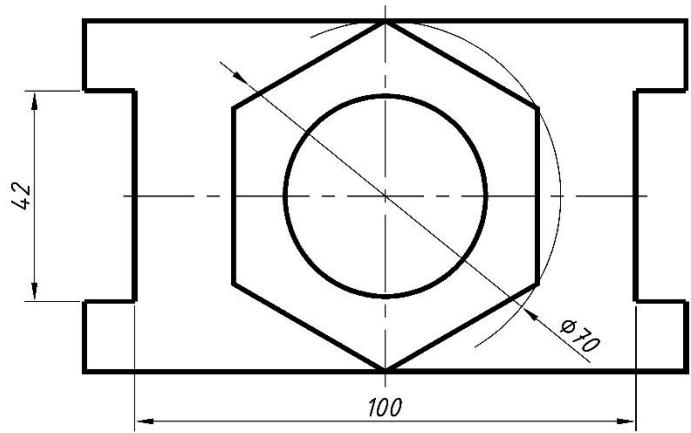
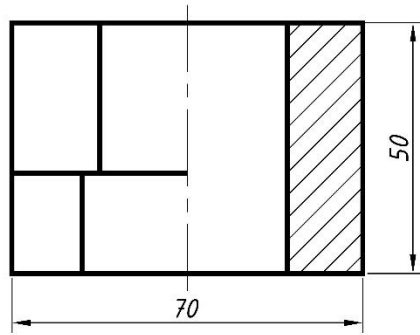
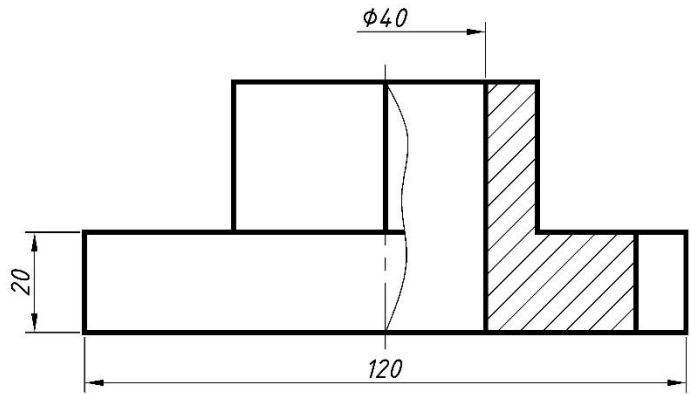


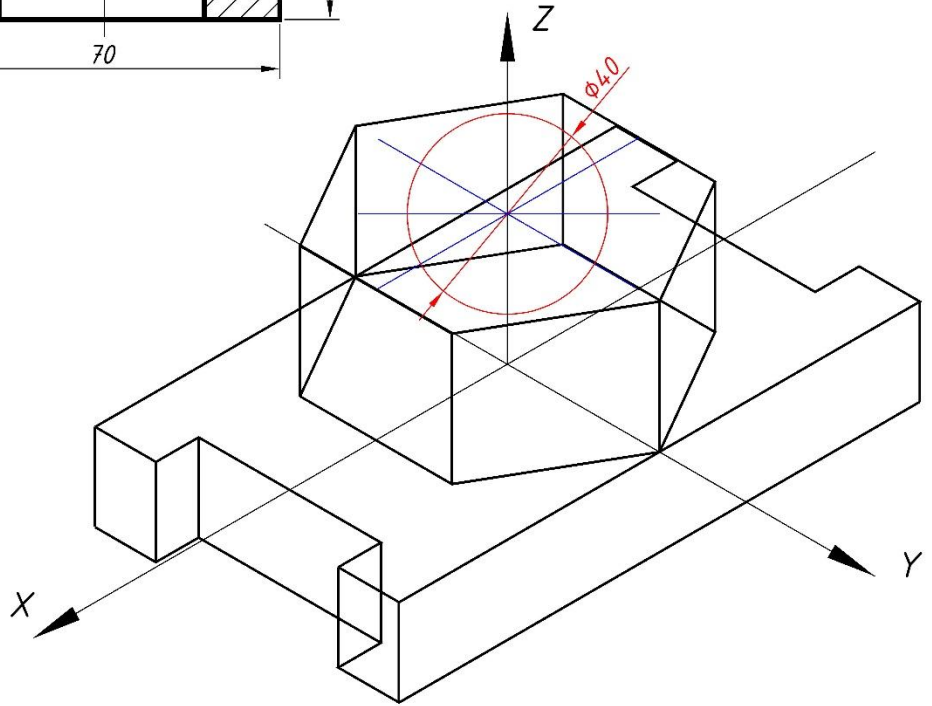
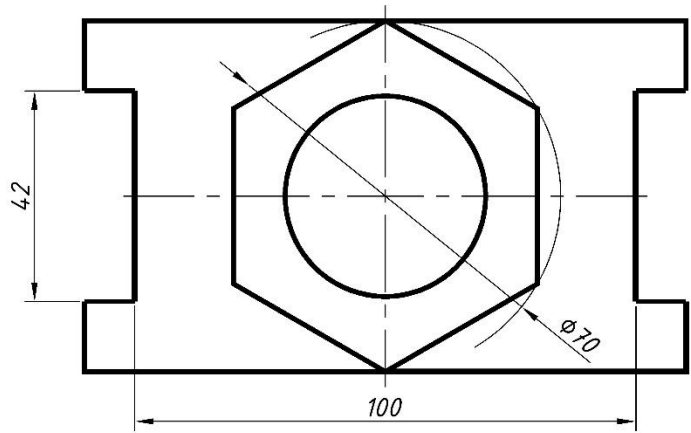
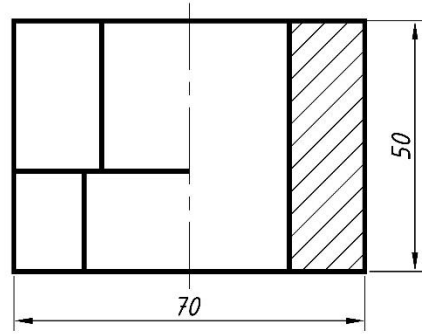
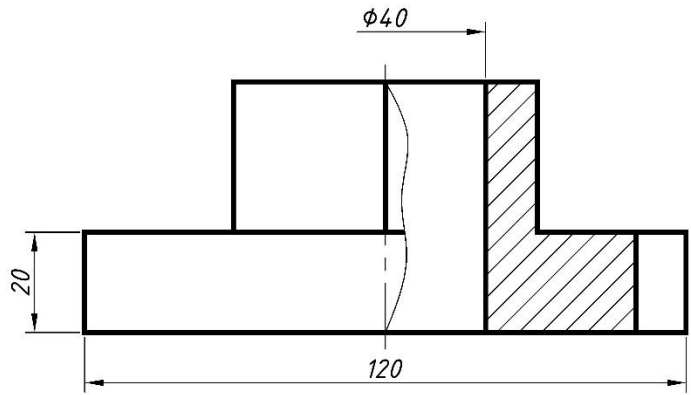


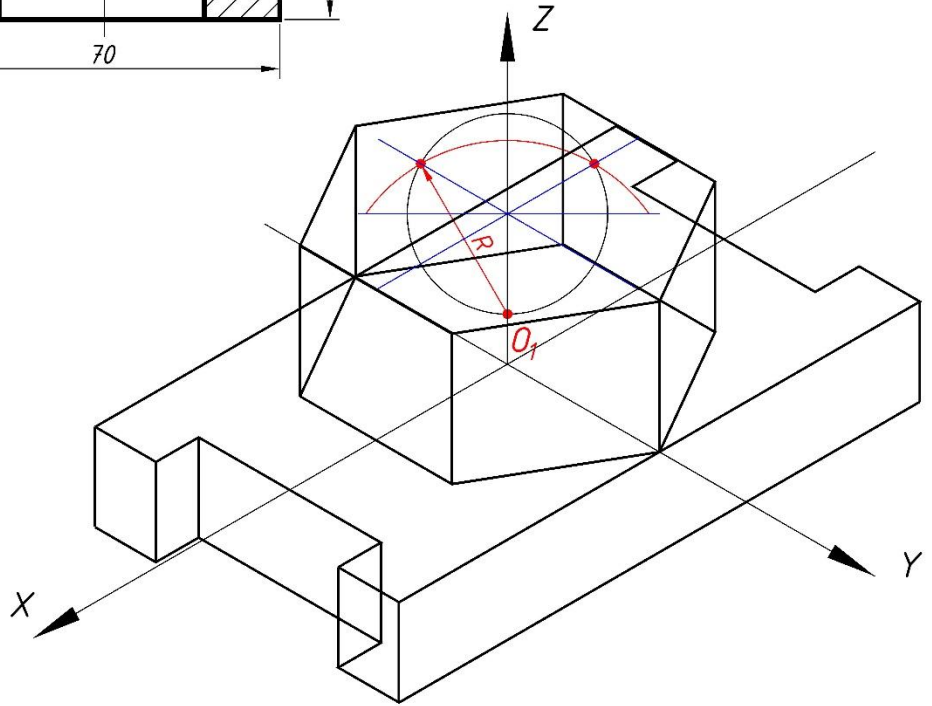
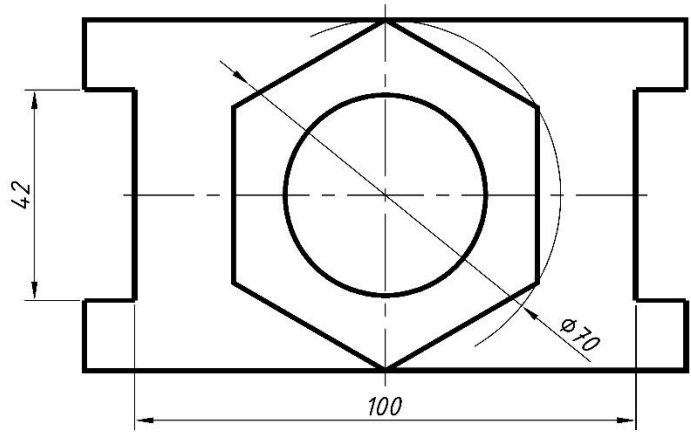
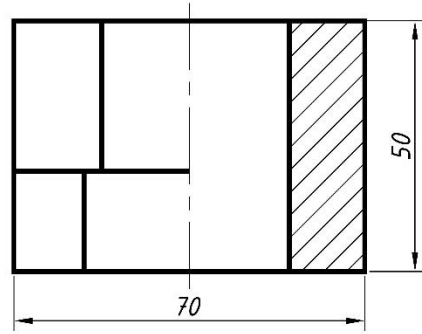
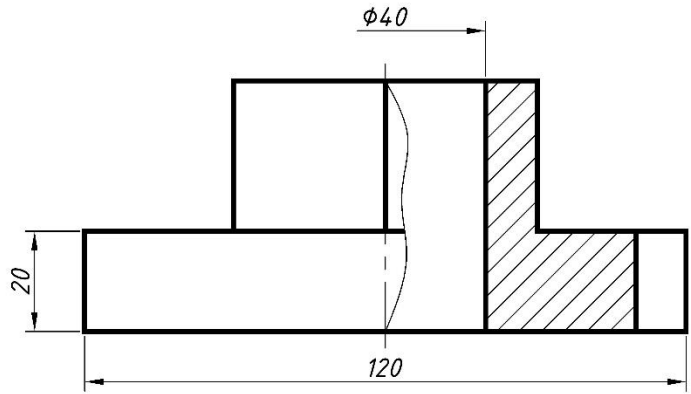


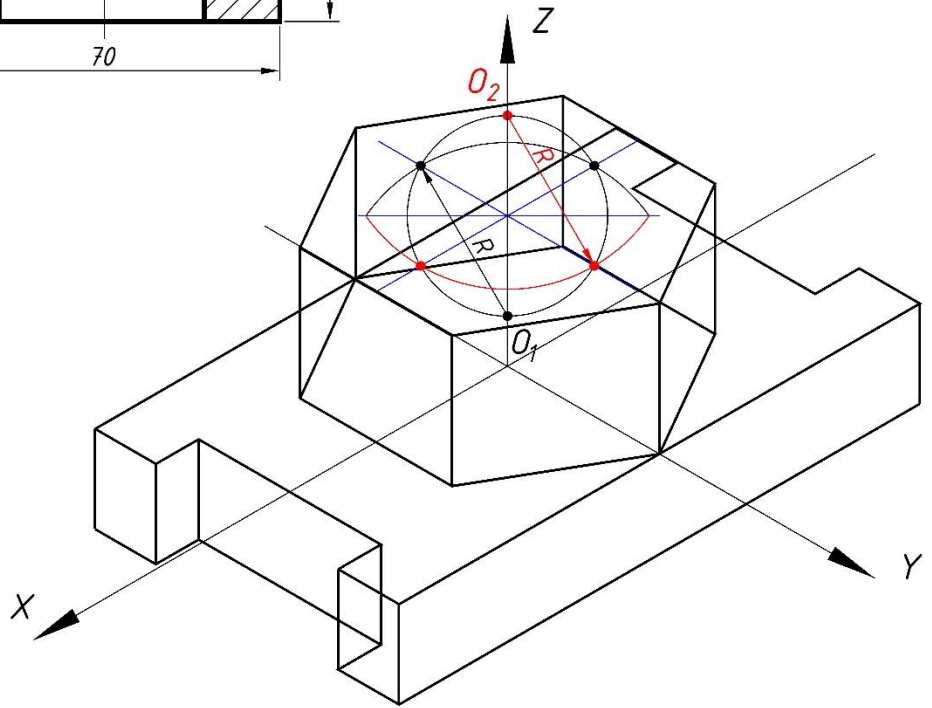
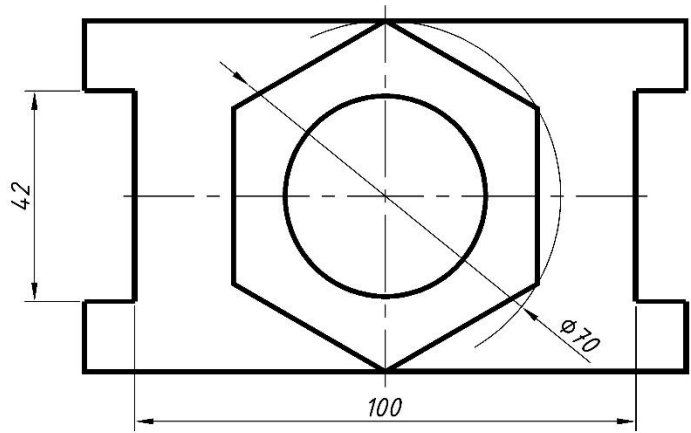
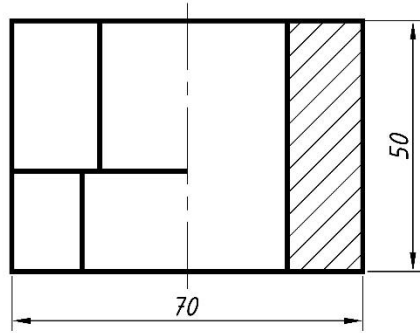
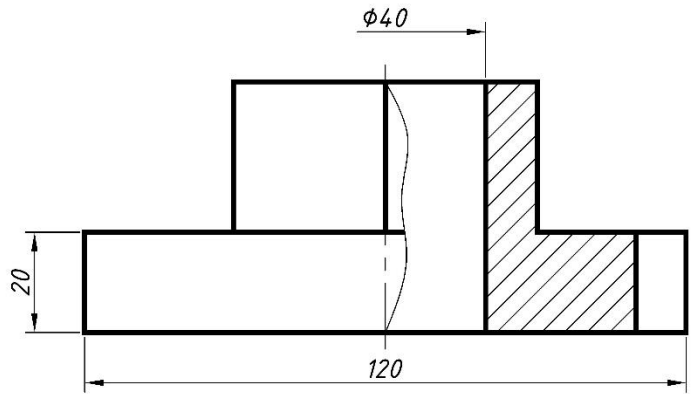


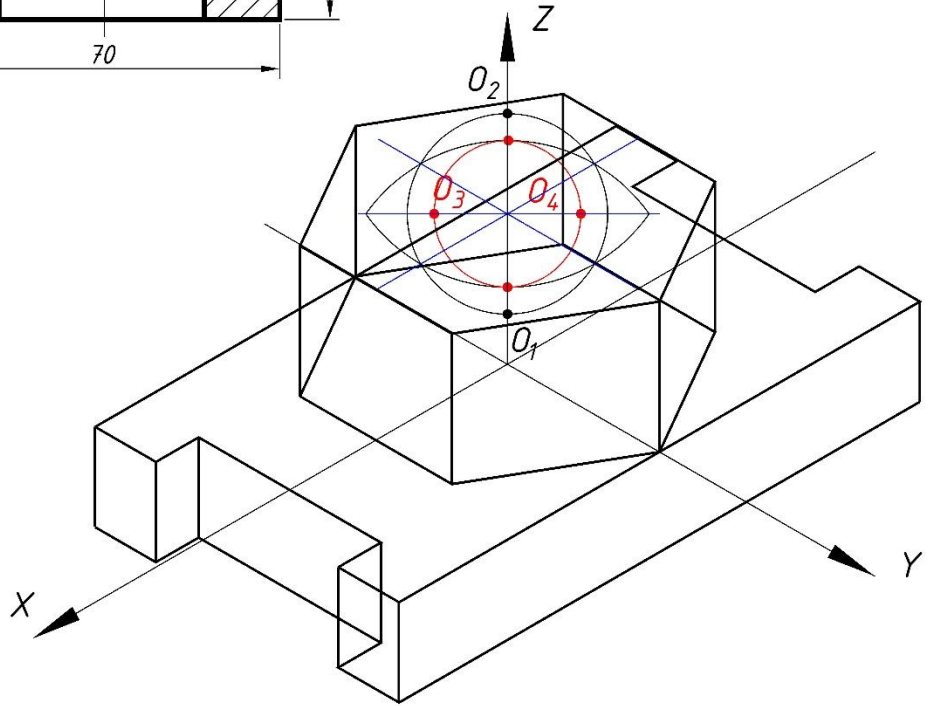
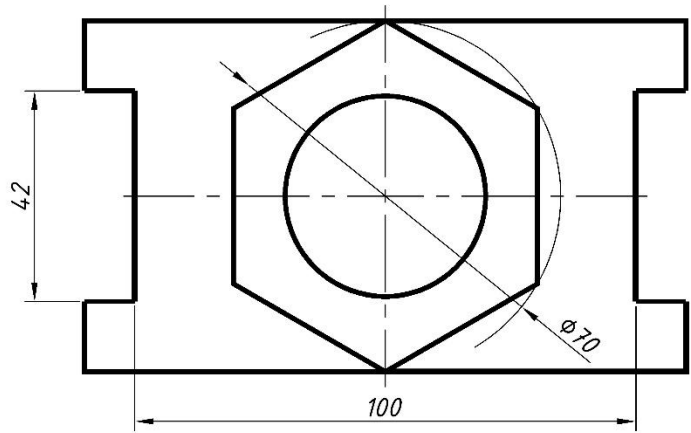
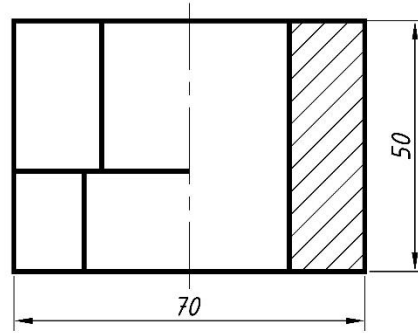
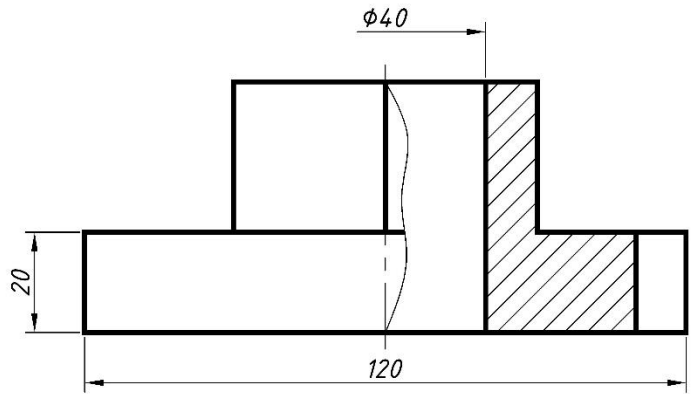


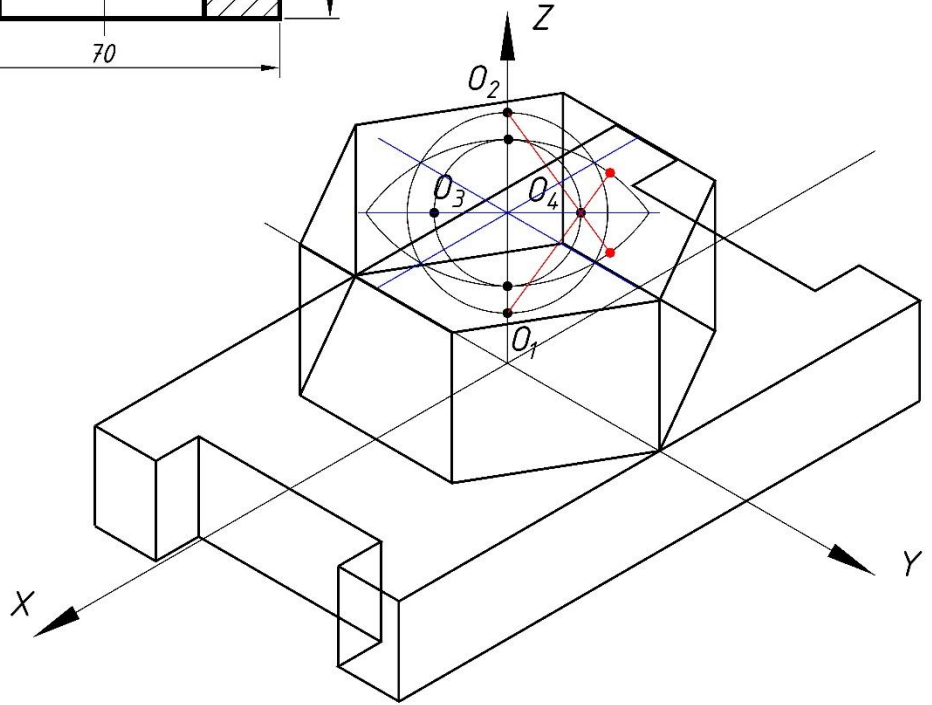
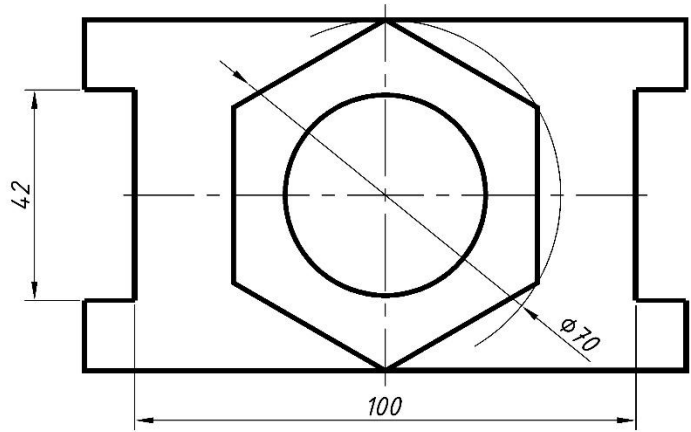
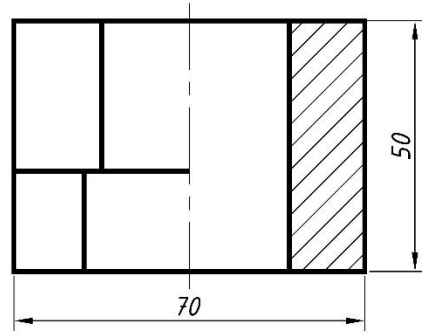
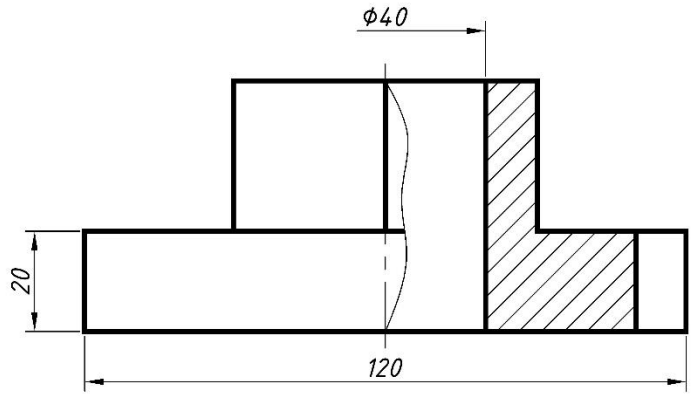


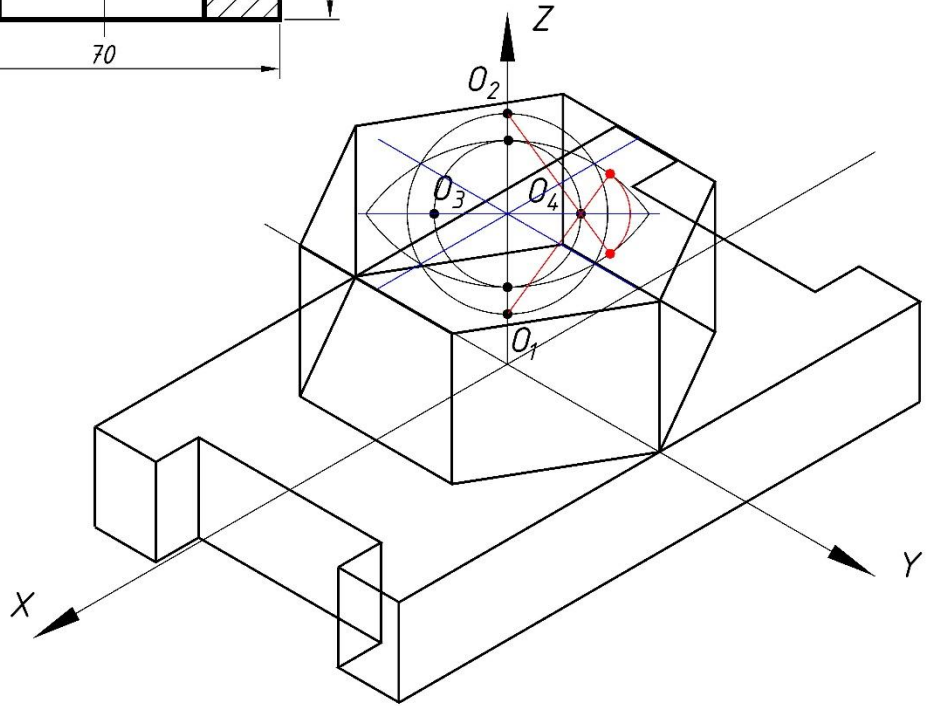
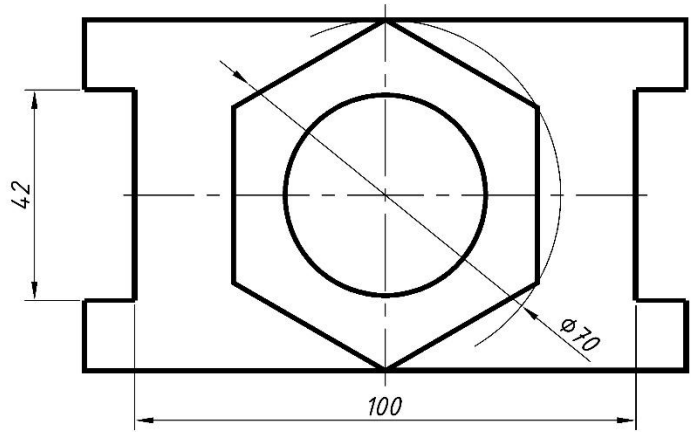
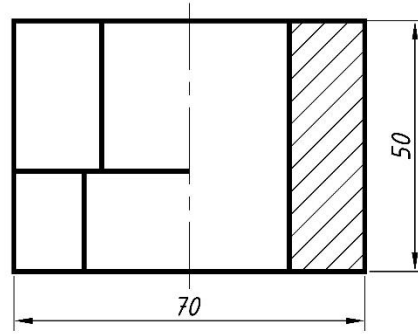
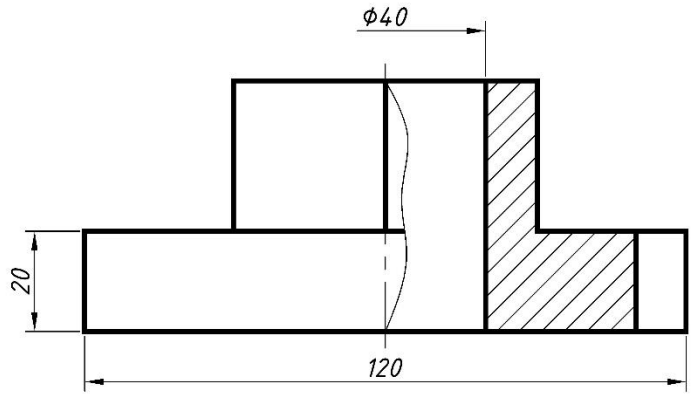


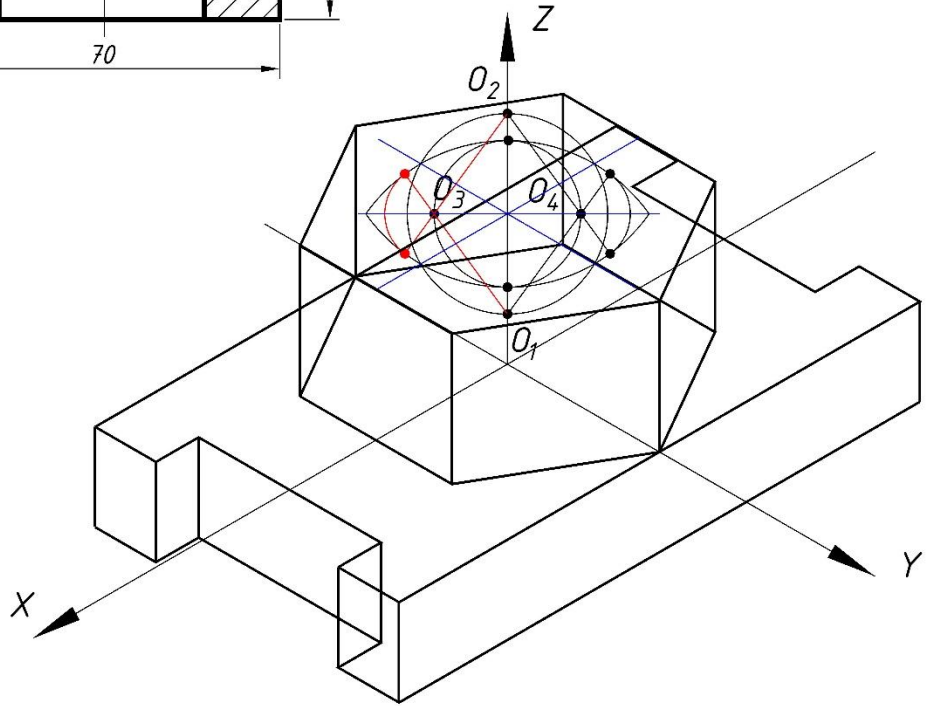
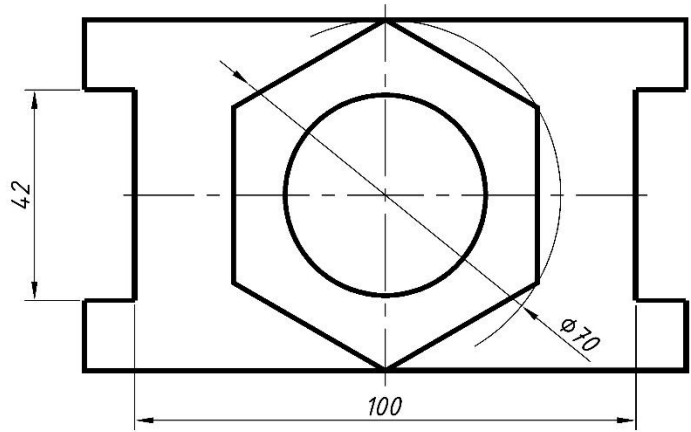
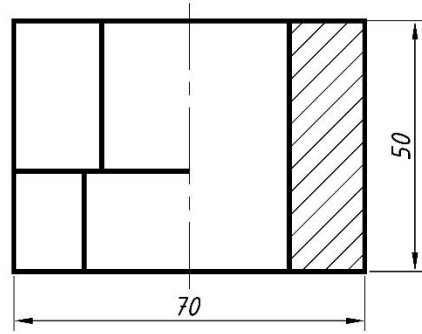
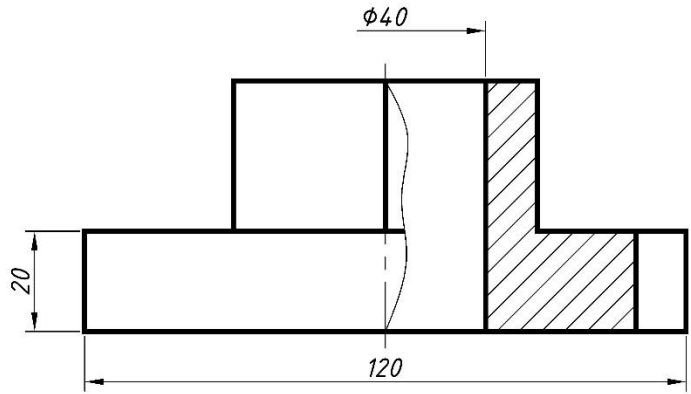


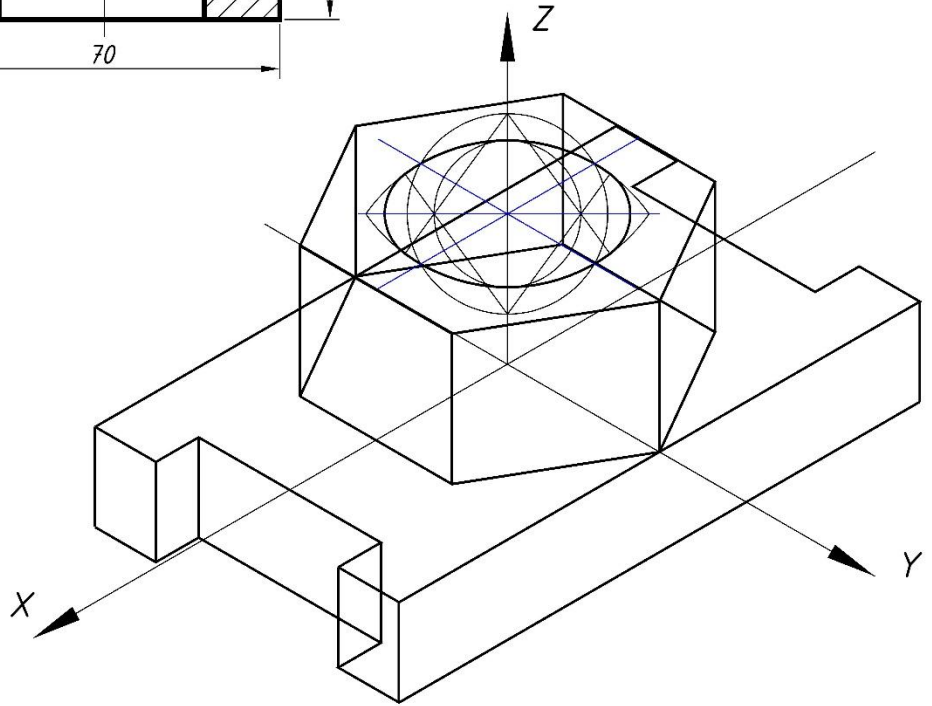
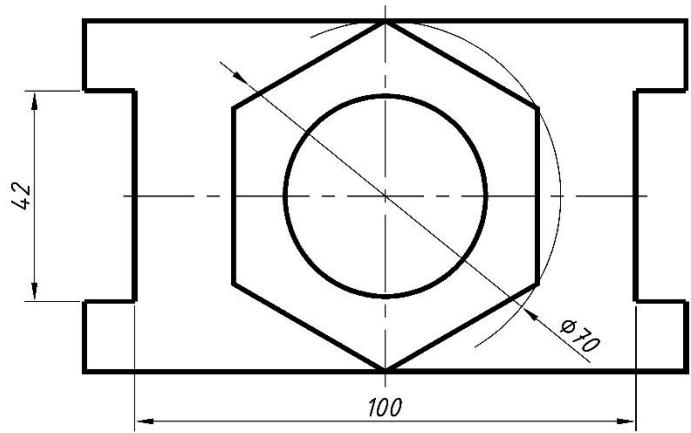
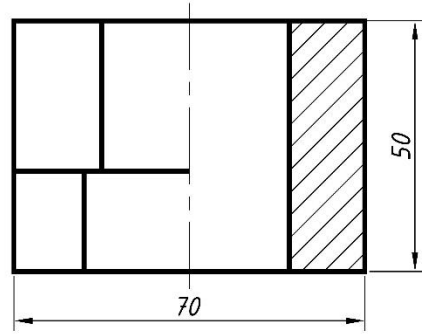
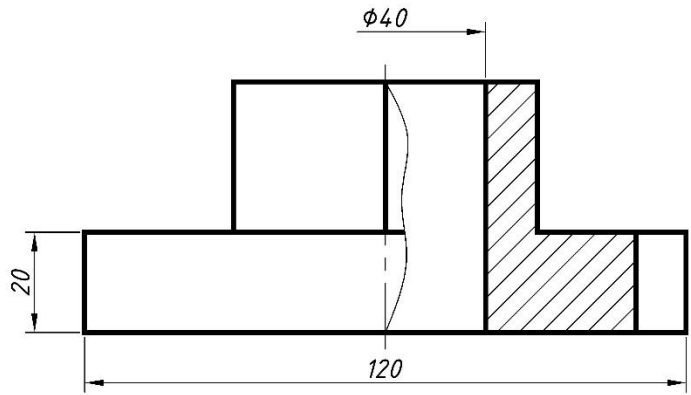


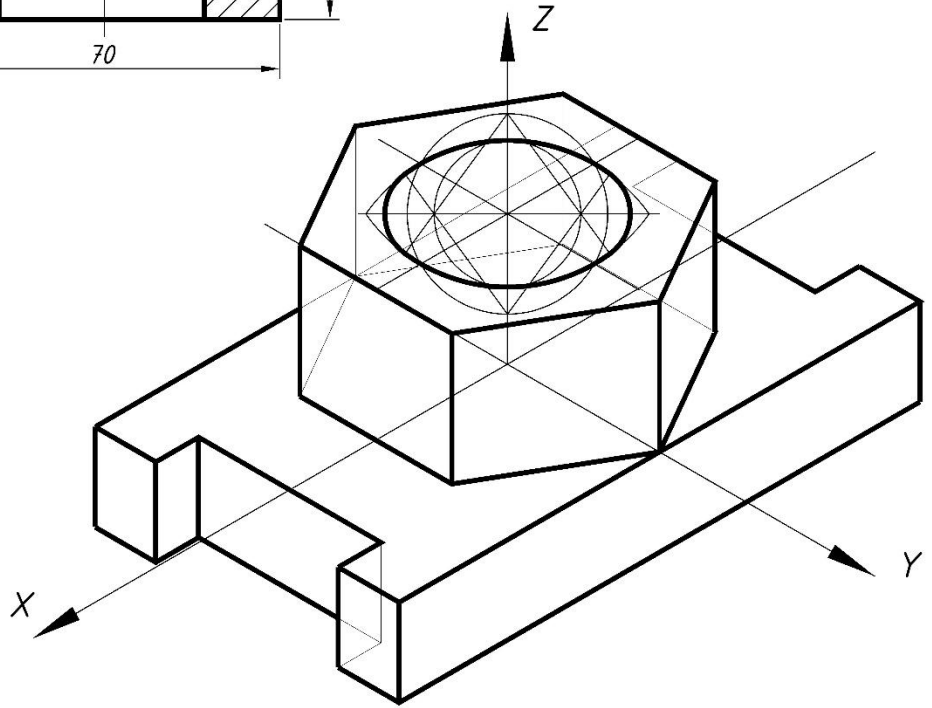
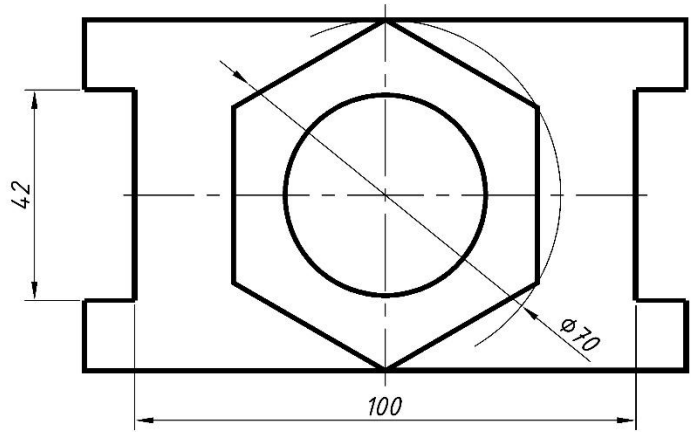
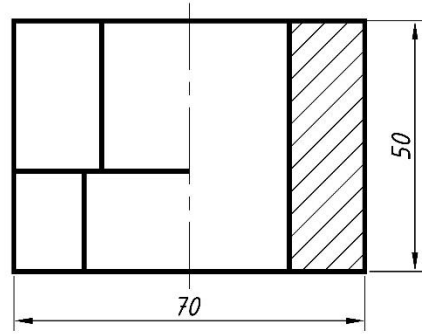
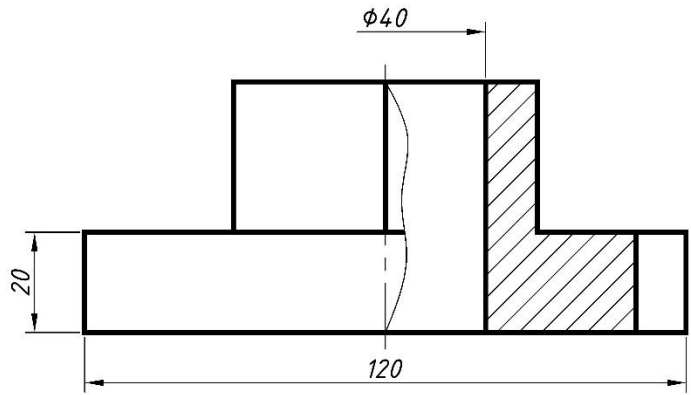


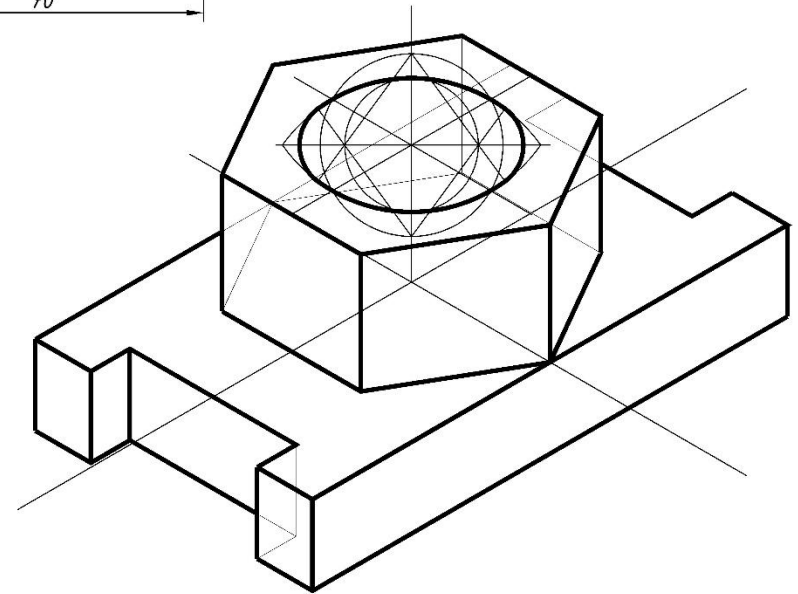
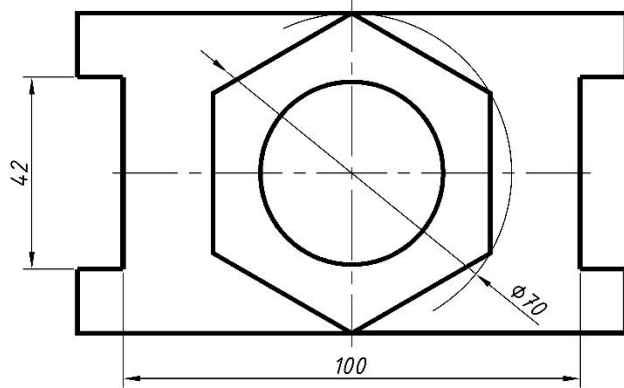
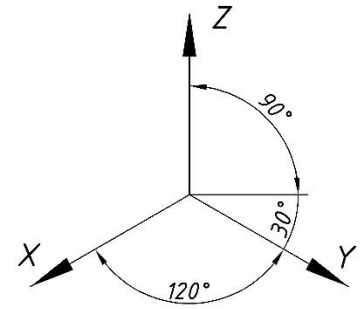
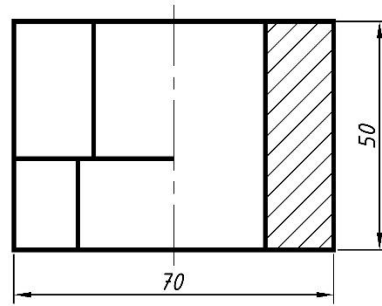
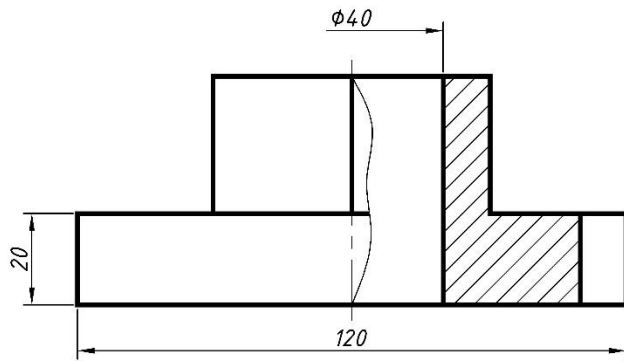












| | | | | | | | | | |
|----------|---------|------|---------|-------|------|--------------------------------|-------------------|--------|---------|
| | | | | | | 1 - 70 04 02. ТГВ-356. 01. 05 | | | |
| Изм. | Колуч. | Лист | И в ак. | Подп. | Дата | Виды, разрезы, аксонометрия | Стадия | Масса | Масштаб |
| Выполнил | Иванов | | | | | | | | 1:1 |
| Проверил | Акулова | | | | | | Лист | Листов | |
| | | | | | | | БрГТУ, каф. НГИИГ | | |