

# Изобретения Олега Лосева, опередившие время



Цель этого доклада - рассказать не только о научных исследованиях и изобретениях О.В. Лосева, но и показать значение его изобретений с современных позиций.

•  
• 9 мая исполнилось 110 лет со дня  
•  
рождения Олега Владимировича  
Лосева. Краткая биография.

- Лосев Олег Владимирович родился 9 мая 1903 в Твери. В 1920 поступил в Нижегородскую радиолабораторию, с 1929 сотрудник Ленинградского физико-технического института, с 1938 — Ленинградского 1-го медицинского института. В 1942 г. в блокадном Ленинграде в возрасте 39 лет скончался от истощения.
- В этих скупых строках его биографии трагизм рано ушедшего талантливого ученого. Однако нет главного. Нет его научных достижений.

# · · Краткий обзор научного пути О.В. Лосева

В 19 лет Олег Лосев обнаружил у некоторых кристаллов полупроводников (цинкита и других) способность генерировать электрические колебания высокой частоты. На основе этого явления он построил полупроводниковый приёмник, получивший широкую известность во всем мире под названием кристадина.

В 1927 обнаружил свечение полупроводникового кристалла карборунда ("свечение Лосева"). Изучил также фотоэлектрический эффект в полупроводниках, предложил новый способ изготовления фотоэлементов. Последней его работой, которая проводилась в дни блокады Ленинграда, была конструкция прибора для обнаружения металлических предметов в ранах.

# Лаборатория профессора Лебединского в НРЛ им. Ленина

- После окончания школы Олег Лосев едет в Москву и поступает на учебу в институт, но случайная встреча с В.К. Лебединским на Первом Всероссийском радиотехническом съезде меняет все его планы. Лосев бросает институт и поступает на работу в Нижегородскую лабораторию, созданную по декрету В.И. Ленина в 1918г. В лаборатории Владимира Константиновича Лебединского, в то время одного из самых авторитетных российских ученых в области радио под его непосредственным влиянием и руководством очень быстро Олег Владимирович из лаборанта превращается в пытливого исследователя, ищущего свои пути в науке.

# Первая заявка Лосева на изобретение способа генерирования незатухающих колебаний

Первая научная статья Лосева вышла уже в 1921 году в журнале "Радиотехник". А уже через год он подает первую заявку №76844 от 21.02.22 на Способ генерирования незатухающих колебаний, и затем публикует статью Детектор-генератор; детектор-усилитель., в июне 1922г.





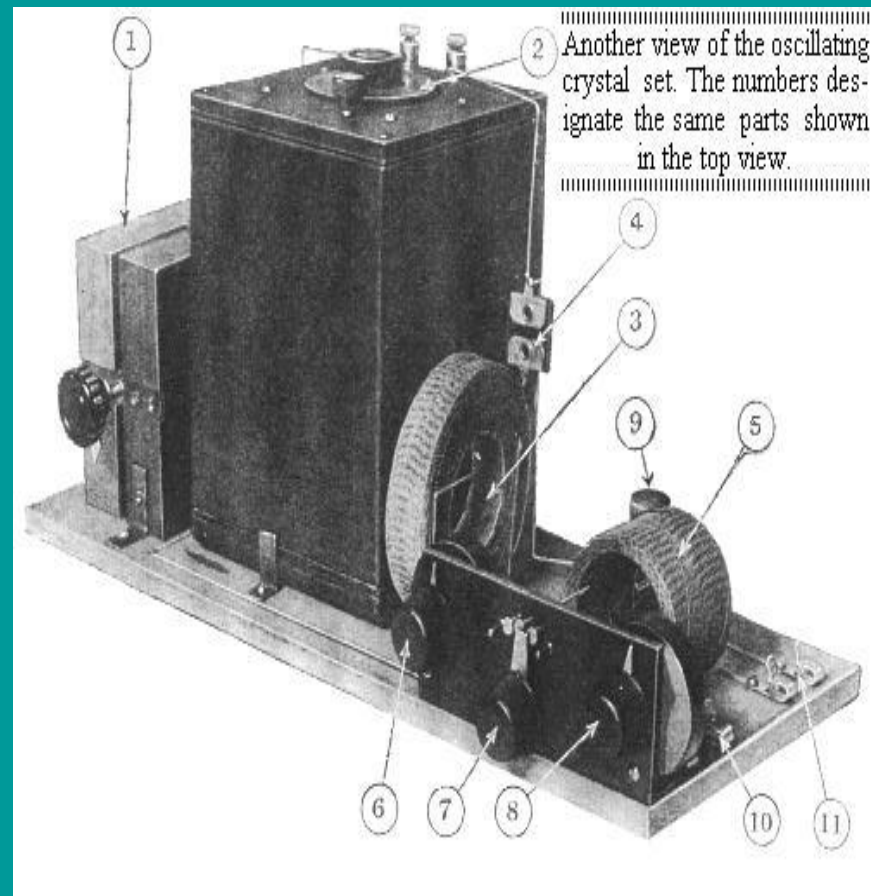
# Кристадин Лосева

Статья вызвала интерес за рубежом. Первыми, кто напечатал материалы о работах Лосева были французы в журнале Radio Revue в мае 1924. Им же принадлежит и приоритет в названии приемника Лосева – кристадин. Потом материалы французов стали перепечатываться в других странах, в том числе и в США.



# Кристадин Лосева

Американский журнал Radio News сделав ссылку на французов и Лосева, тем не менее, торопливо патентует название кристадин в Америке и Европе в 1924г. Профессор Лебединский в ожидании получения Лосевым патента в журнале Радиоловитель 1924г. критически замечает: «Говорят человека не нашлось, чтоб мог обычный детектор от генерирующего отличить - вот и не дали патент».



# Зарубежные публикации Лосева

После всех этих публикаций в НРЛ приходят письма со всего света с просьбами проконсультировать в настройке кристадина, так как зарубежные описания грешили ошибками. В качестве ответа Лебединский рекомендовал в редакции журналов отправить переводы первой статьи о генерирующем диоде от 1922г. Переводы статьи Лосева на английский и немецкий были сделаны. Первый перевод был отправлен в журнал «Wireless World and Radio Review»(№ 271 за 1924г). Это и была первая публикация Лосева за границей.

37. Lossev O. Oscillatory Crystals // Wireless World and Radio Review. 1924. V.15. № 271. P.93-96.

38. Lossev O. Der Kristadyn // Zeitschr. f. Fernmeldetechnik. 1925. 9. S.132-134.

39. Lossev O. Oszillierende Krystalle // Zeitschr. f. Fernmeldetechnik u. Gerätebau, 1926. № 7. S.97-100.

40. Lossev O.V. Luminous carborundum detector and detection effect and oscillations with crystals // Phil.Mag. 1928. V. 6. № 39. P.1024-1044.

41. Lossev O.W. Über die Anwendung der Quantentheorie zur Leuchtenererscheinungen am Karborundumdetektor // Phys.Zeitschr. 1929. V. 30. №24. S.920-923.

42. O.W.Lossev. Leuchten II des Karborundumdetectors. elektrische Leitfähigkeit des Karborundums und unipolare Leitfähigkeit der Krystalldetektoren // Phys.Zeitschr. 1931. V. 32. S.692-696.

43. Lossev O.W. Über den lichtelektrischen Effekt in besonderer aktiven Schicht der Karborundumkrystalle // Phys.Zeitschr. 1933. V.34. S.397-403.

## ПАТЕНТЫ И АВТОРСКОЕ СВИДЕТЕЛЬСТВО О.В. ЛОСЕВА

44. Патент № 467, заявка № 77734 от 18-12, 1923. Детекторный радиоприемник-гетеродин, опубл. 31-7-1925 (вып.16, 1925).

45. Патент № 472, заявка № 77717 от 18-12-1923. Устройство для нахождения генерирующих точек контактного детектора, опубл. 31-7-1925, (вып. 16, 1925).

46. Патент № 496, заявка № 76844, от 11-6-1923. Способ изготовления цинкитного детектора, опубл. 31-7-1925 (вып.16, 1925).

47. Патент №996, заявка № 75317 от 21-2-1922. Способ генерирования незатухающих колебаний, опубл. 27-2-1926 (вып.8, 1926).



# ЛОСЕВ и ИККЛЗ

- Лосев получил патент на кристадин лишь в 1926г. К сожалению, не удалось Олегу Владимировичу Лосеву объяснить физическую сторону явления, положенную в основу его изобретения, кстати как и английскому ученому Икклзу, который в 1910 году впервые заметил генерирующие свойства колебательного контура с кристаллическим детектором при подаче на него постоянного напряжения. Однако в отличие от Икклза, объяснявшего генерирующие свойства дуговыми явлениями, Лосев доказал, что в основе принципов работы кристадина, лежат электронные процессы на границе полупроводника и металла.

# Главный итог работ Лосева по крестадину

Главное, что удалось Лосеву - это впервые применить открытые им свойства полупроводников на практике. Можно смело утверждать, что практическая полупроводниковая электроника началась впервые в мире в России с создания О. В. Лосевым полупроводниковых генераторов и усилителей.

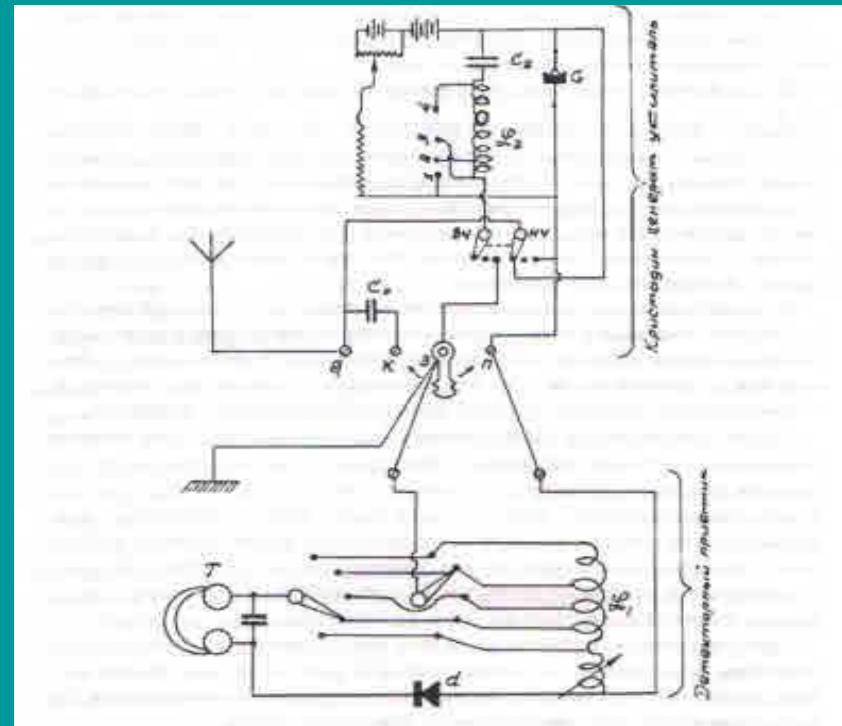


Рис. 35. Схема двухдетекторного приемника, рекомендованного Лосевым для радиодоброителей.

Радиостанции	Слышимость с кристаллинным усилителем	Слышимость на простой детекторный приемник (при выключенном кристаллинном усилителе)
Москва (станция им. Коминтерна)	9	5
Ленинград	5	2
Мотала	8	3
Довентри	1	не слышно
Науэн (сигналы времени, длина волны 3,100)	6	3
Кеннгсвурстергаузен	3	не слышно

## «Свечение Лосева»

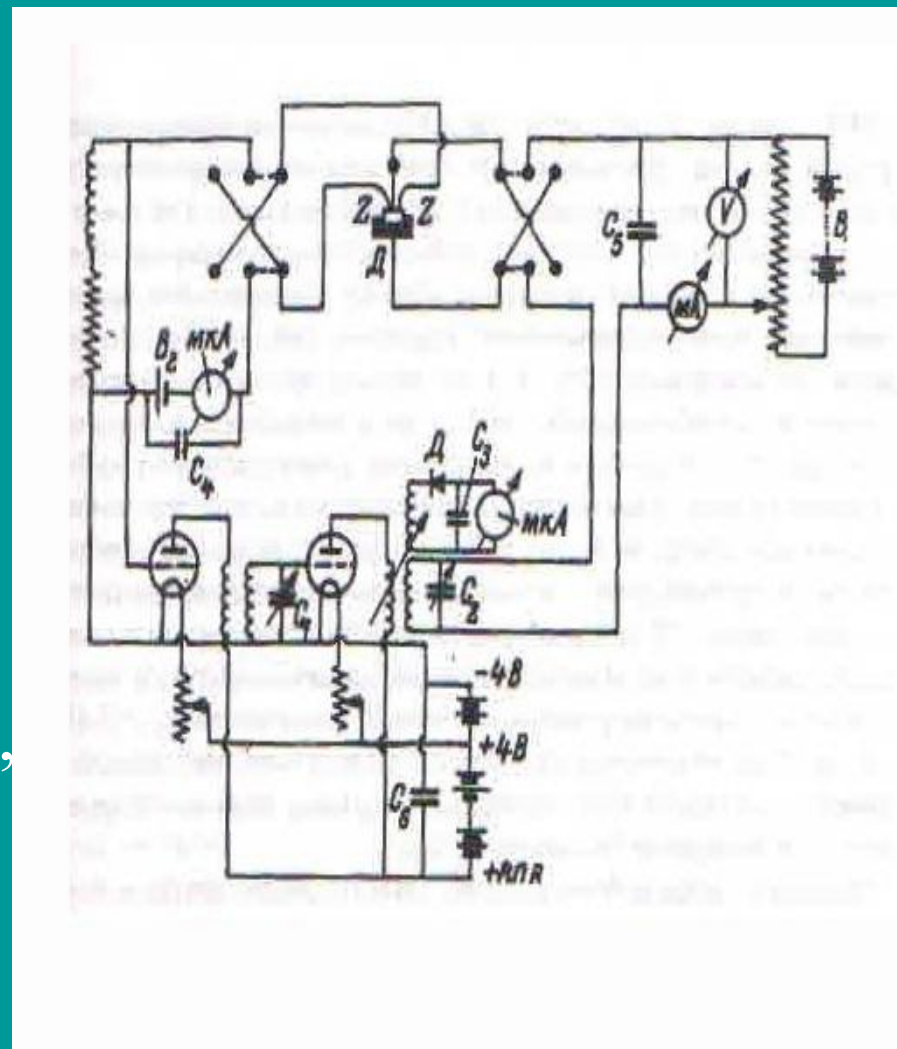
- В статье, опубликованной в 1923г. Лосев впервые сообщил, что наблюдал свечение зеленого света в контактной точке детектора на основе карбида кремния (карборунда). Казалось бы, до него в журнале «Electrical World» в 1907г. английский ученый Раунд (H.J. Round) в небольшой заметке описал подобное явление свечения карборундового детектора под воздействием приложенного постоянного напряжения. Почему же в таком случае это явление в историю физики вошло под названием «Свечение Лосева».

# Главный итог работ Лосева по свечению карборунда

Заметка Раунда не оказала никакого влияния на последующее развитие науки о светящихся кристаллах. Лосев же провел детальное исследование этого явления. Более того он описал в последующих работах, что в данном явлении имеют место фактически два разного типа свечений при различной полярности напряжений на контакте. Используя современную терминологию, можно сказать, что Лосев исследовал не только инжекционную электролюминисценцию, которая в настоящее время лежит в основе светодиодов и полупроводниковых лазеров, но предпробойную электролюминисценцию, которая применяется в люминисцентных дисплеях.

# На пороге создания трех электродного полупроводника

Следует подчеркнуть, что именно в исследовании свойств карборунда проявился истинный талант Лосева, как экспериментатора. Применяя предложенный им метод шлифов и зондовой микроскопии, он показал с точностью до одного микрона, что предповерхностная часть кристалла имеет сложное строение.





## Утраченная рукопись

Фактически используя такую установку Лосев был близок к изобретению трехэлектродного полупроводникового прибора – транзистора. В найденной недавно рукописной автобиографии Лосева написанной им самим в 1939г. (оригинал хранится в Политехническом музее) есть следующие слова:

«Установлено, что с полупроводниками может быть построена трехэлектродная система, аналогичная триоду, как и триод, дающая характеристики, показывающие отрицательное сопротивление. Эти работы в настоящее время подготавливаются мною к печати».

## Заключение

Жизнь Олега Владимировича Лосева яркая и трагичная. Она напоминает сверкающий след метеора на научном небосклоне. В двадцать лет он делает открытия, значимость которых мы начинаем понимать только теперь. В 35 лет ему присуждают ученую степень кандидата физико-математических наук. Его преданность науке не имеет границ. Трагическая смерть от голода в осажденном Ленинграде в 39 лет вызывает у нас скорбь и сострадание.

