

Цикл Карно и цикл Ренкина для паросиловой установки

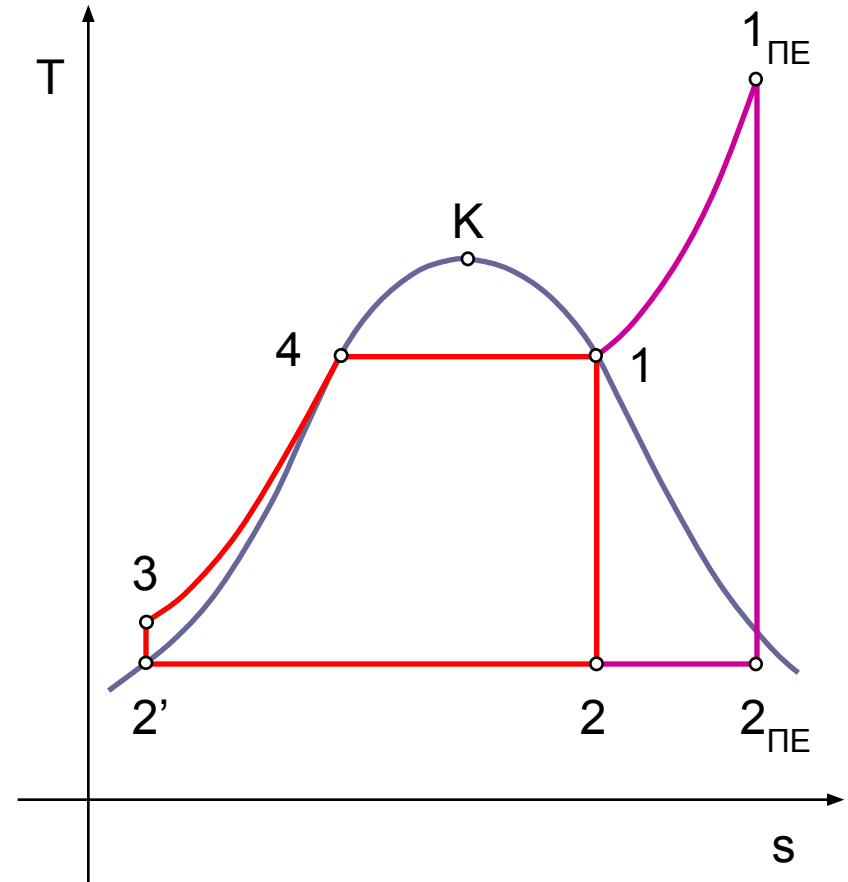
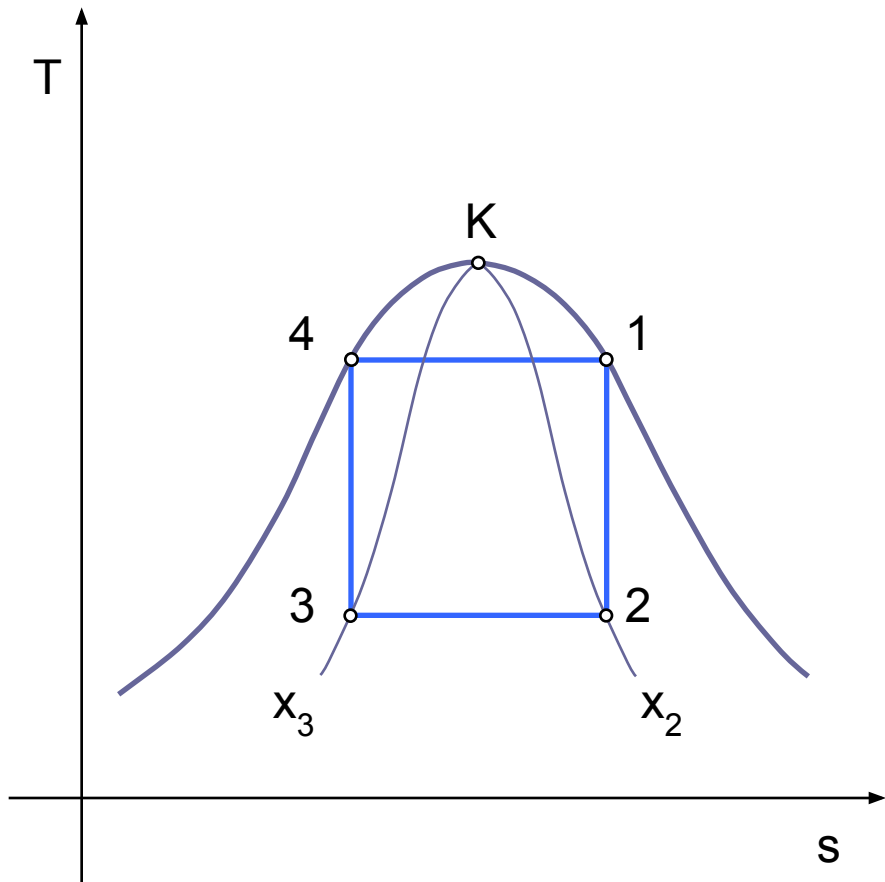


Схема и термодинамический цикл простейшей КТЭУ открытого цикла

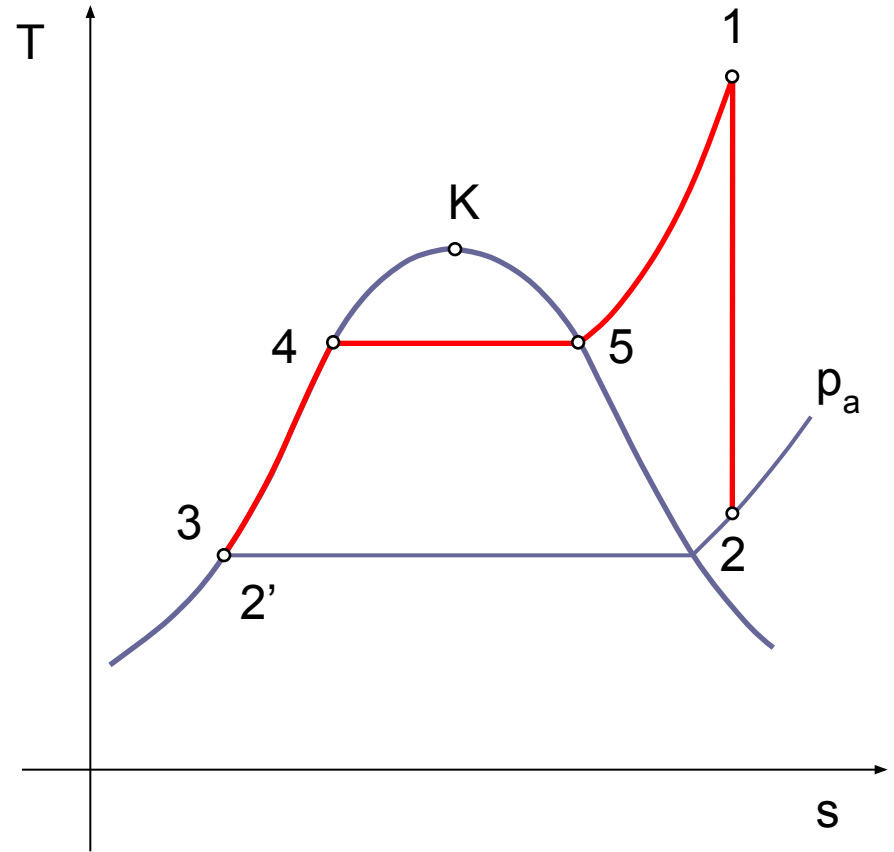
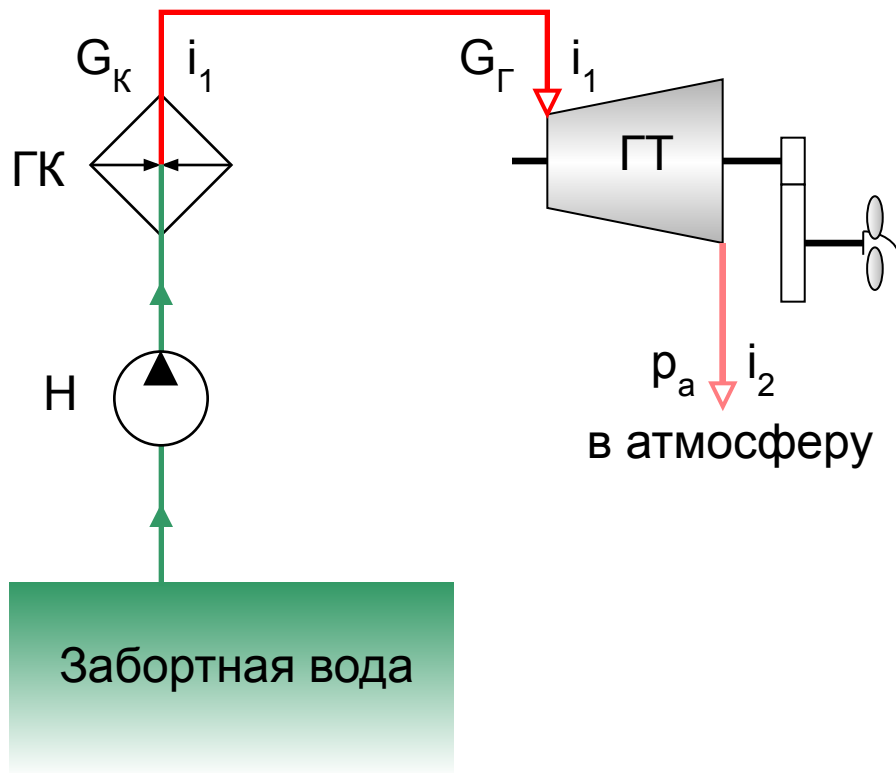


Схема и термодинамический цикл простейшей КТЭУ закрытого цикла

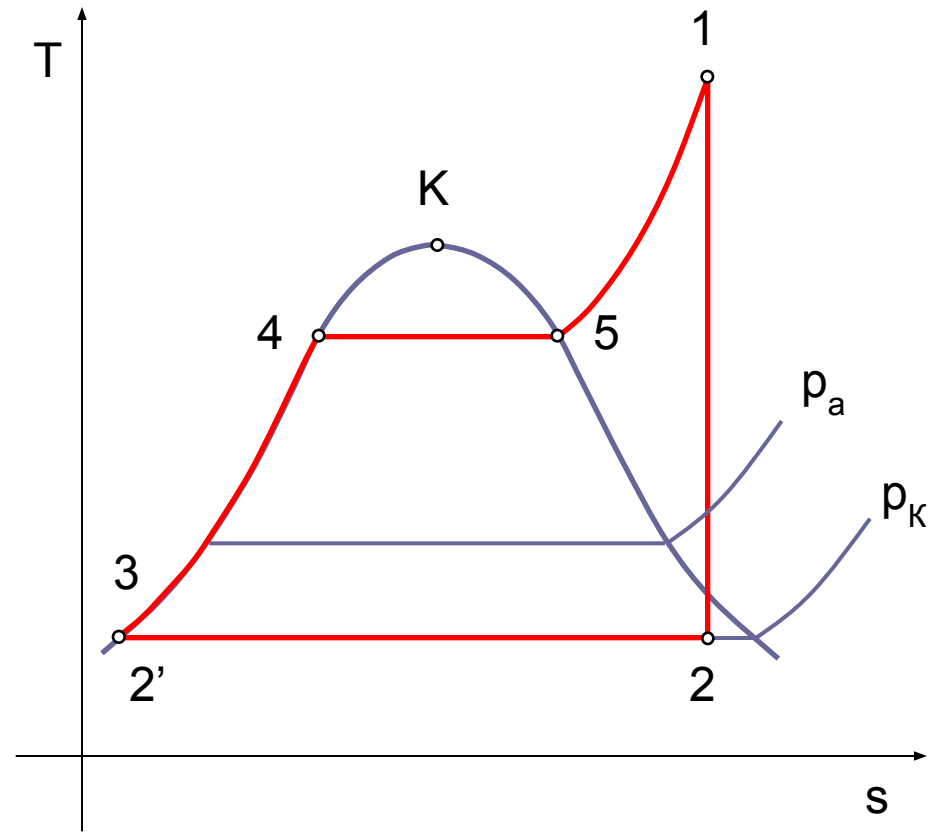
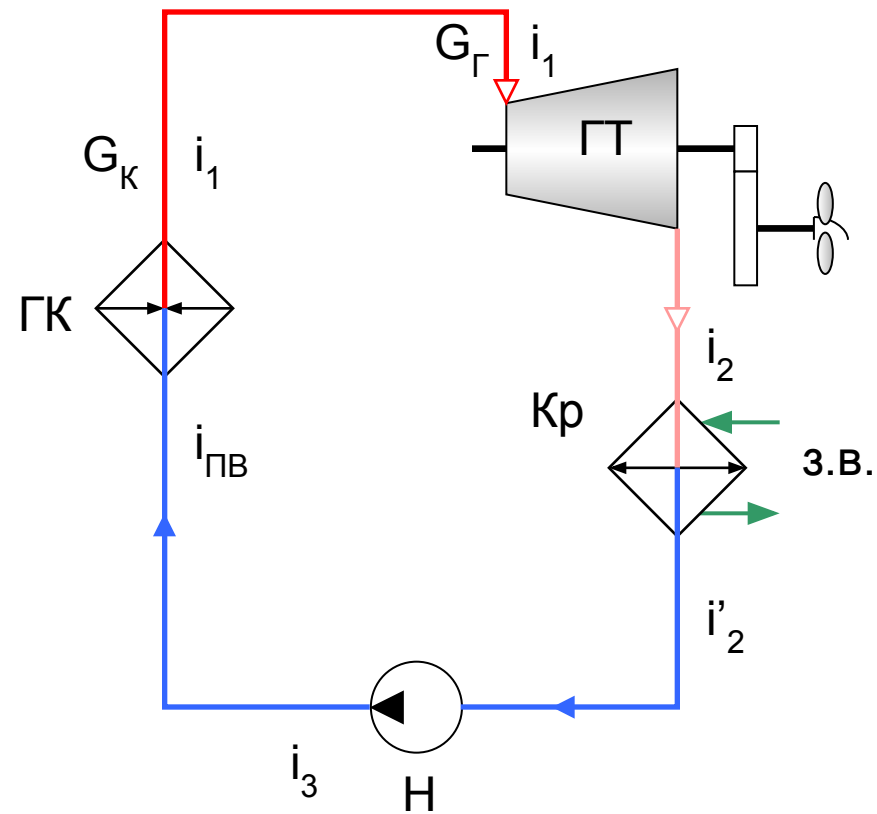
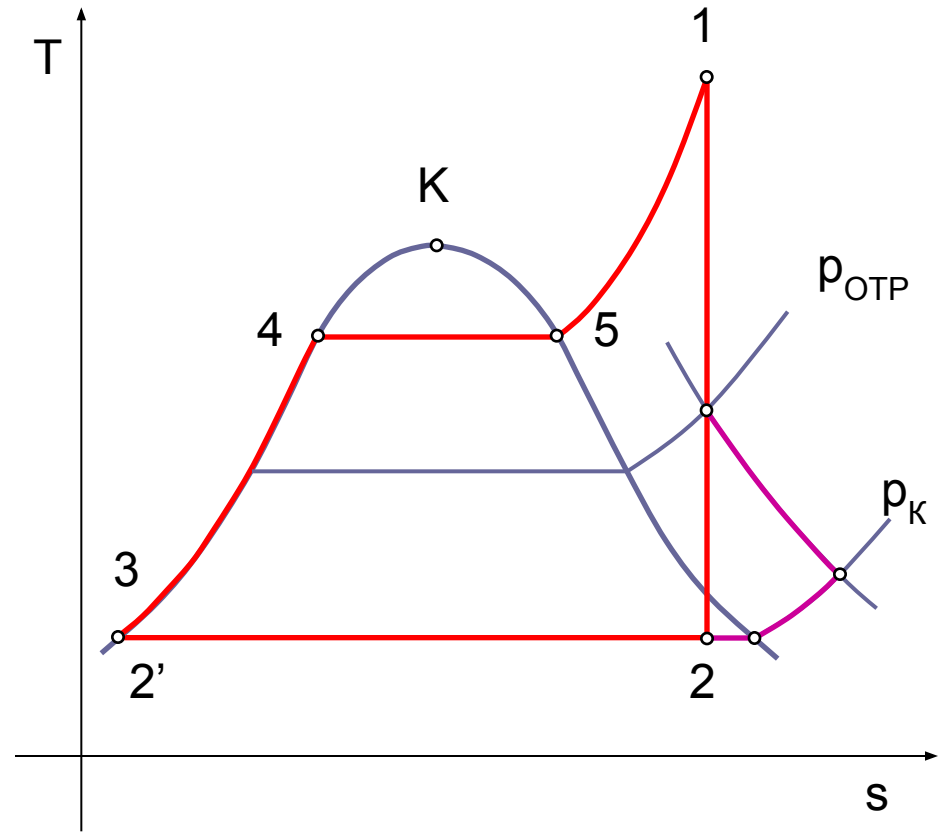
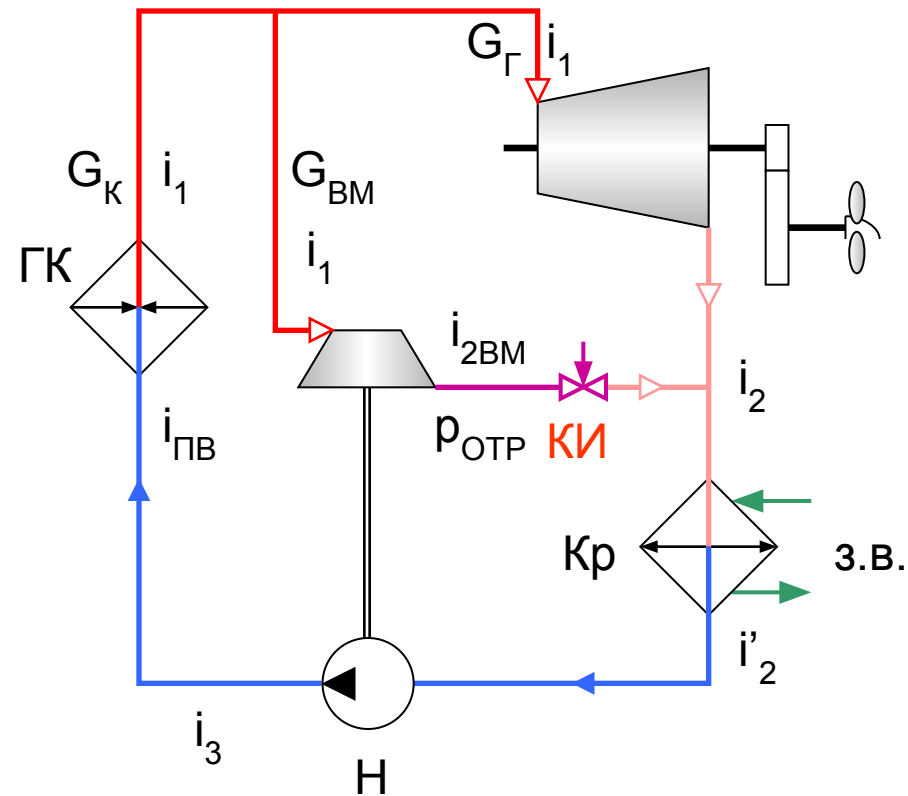
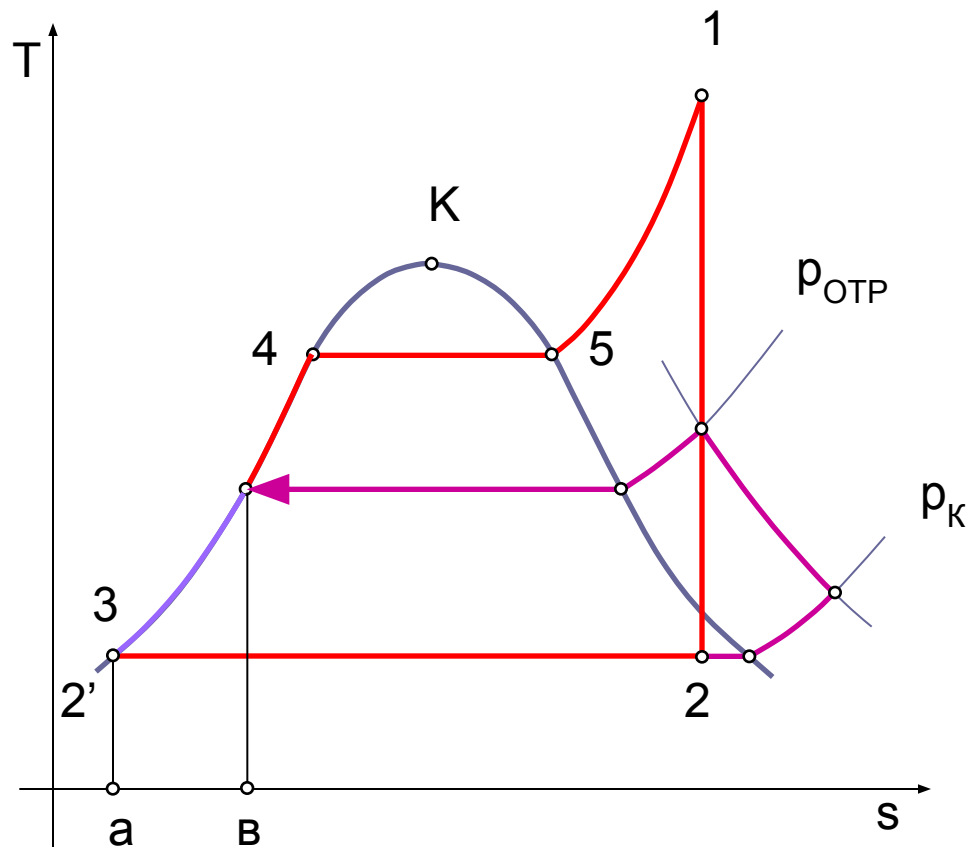
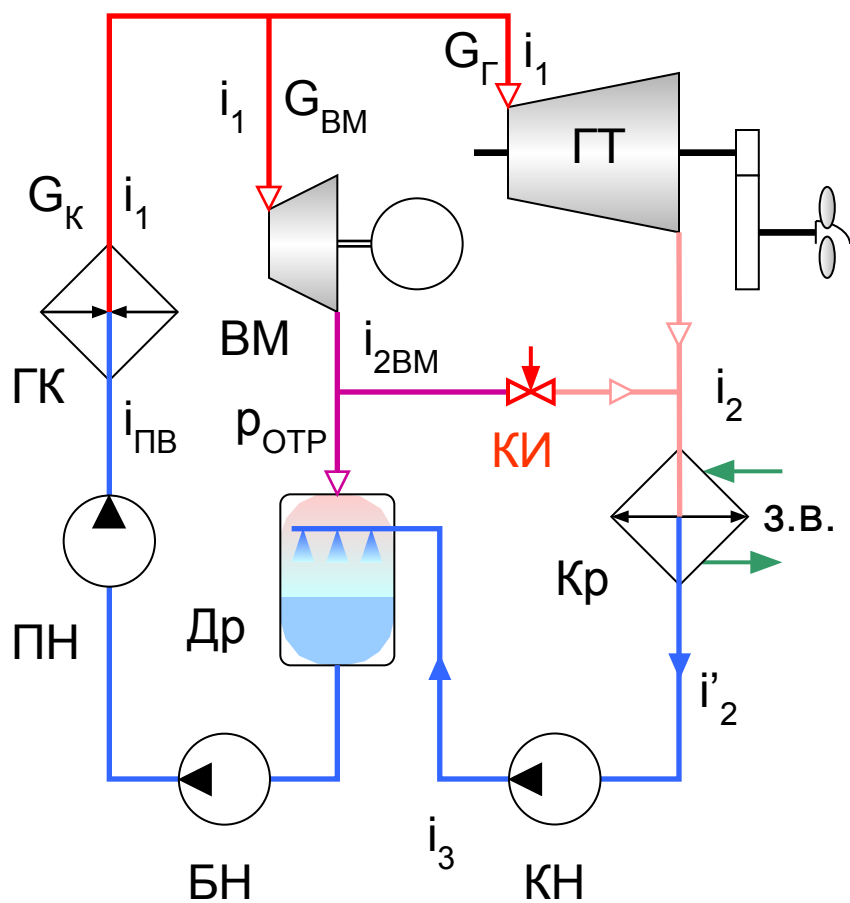


Схема и термодинамический цикл КТЭУ

со вспомогательными механизмами, работающими на противодавление



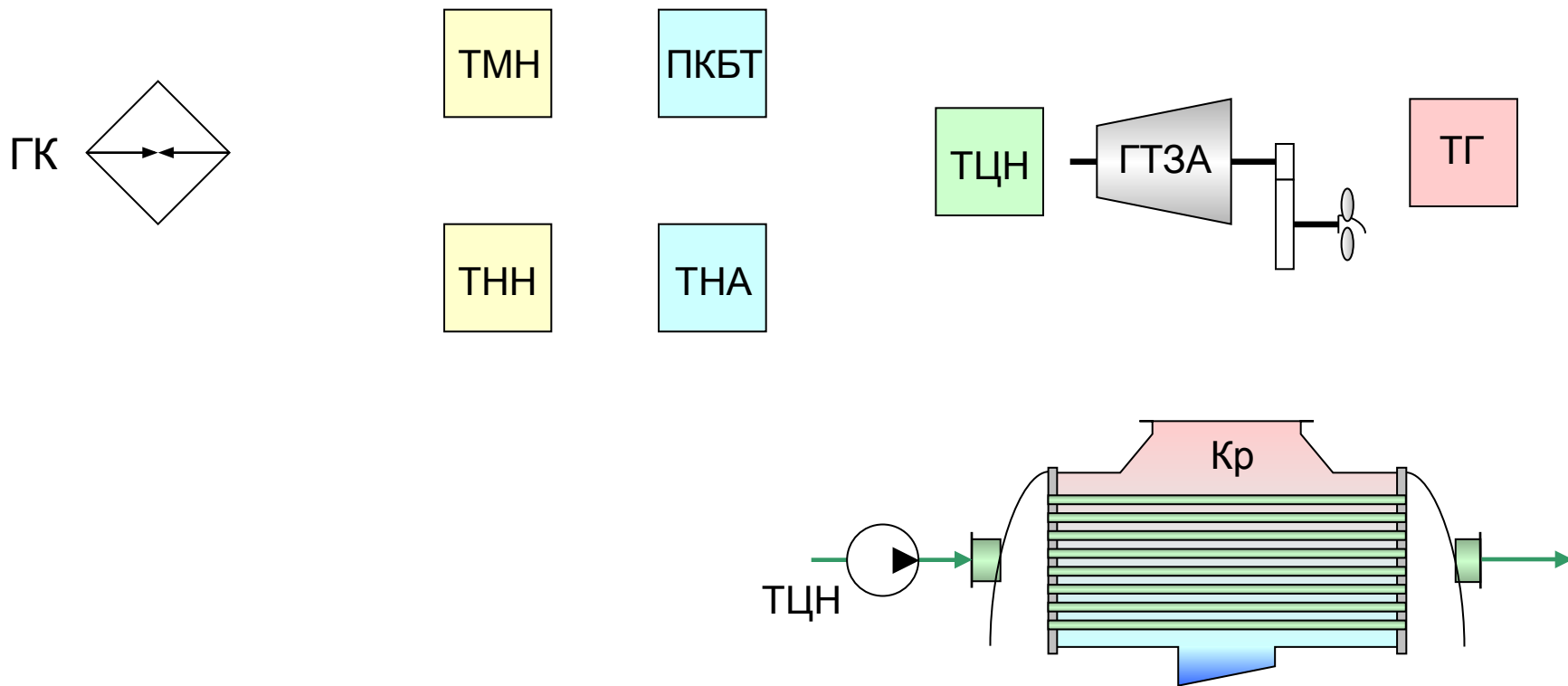
Регенеративная тепловая схема и термодинамический цикл КТЭУ 2-го рода с водоподогревателем смешительного типа



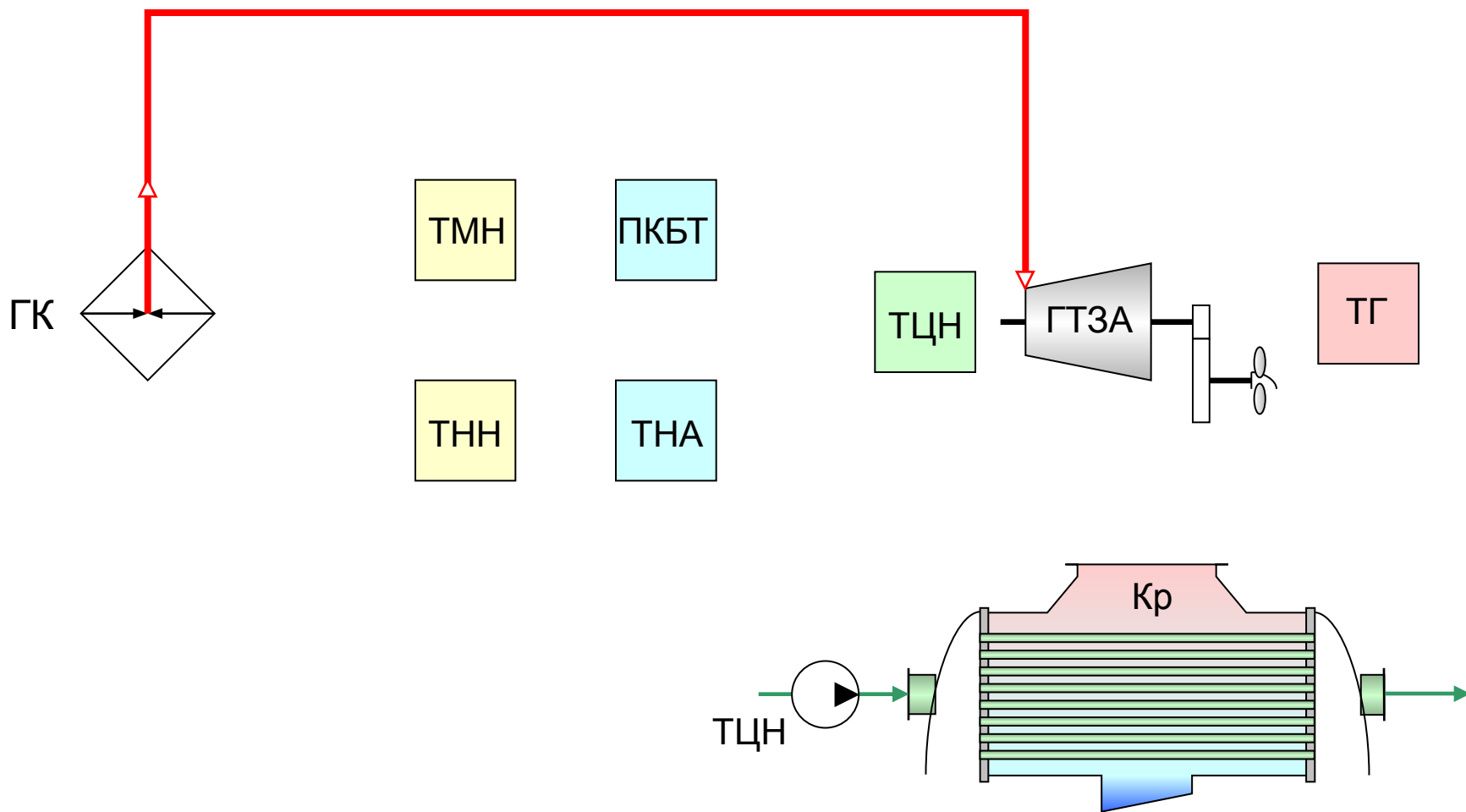
Разбиение вспомогательных механизмов на группы по начальным и конечным параметрам пара

		Начальные параметры	Группа А	Группа Б
		Конечные	Полные параметры (P_K)	Пониженные параметры ($P_{ВСП}$)
Группа 1	Система отработавш. пара		ПКБТ ТНА	ТМН ТНН
Группа 2	Вакуум (главный конденсатор)		ТГ	ТЦН

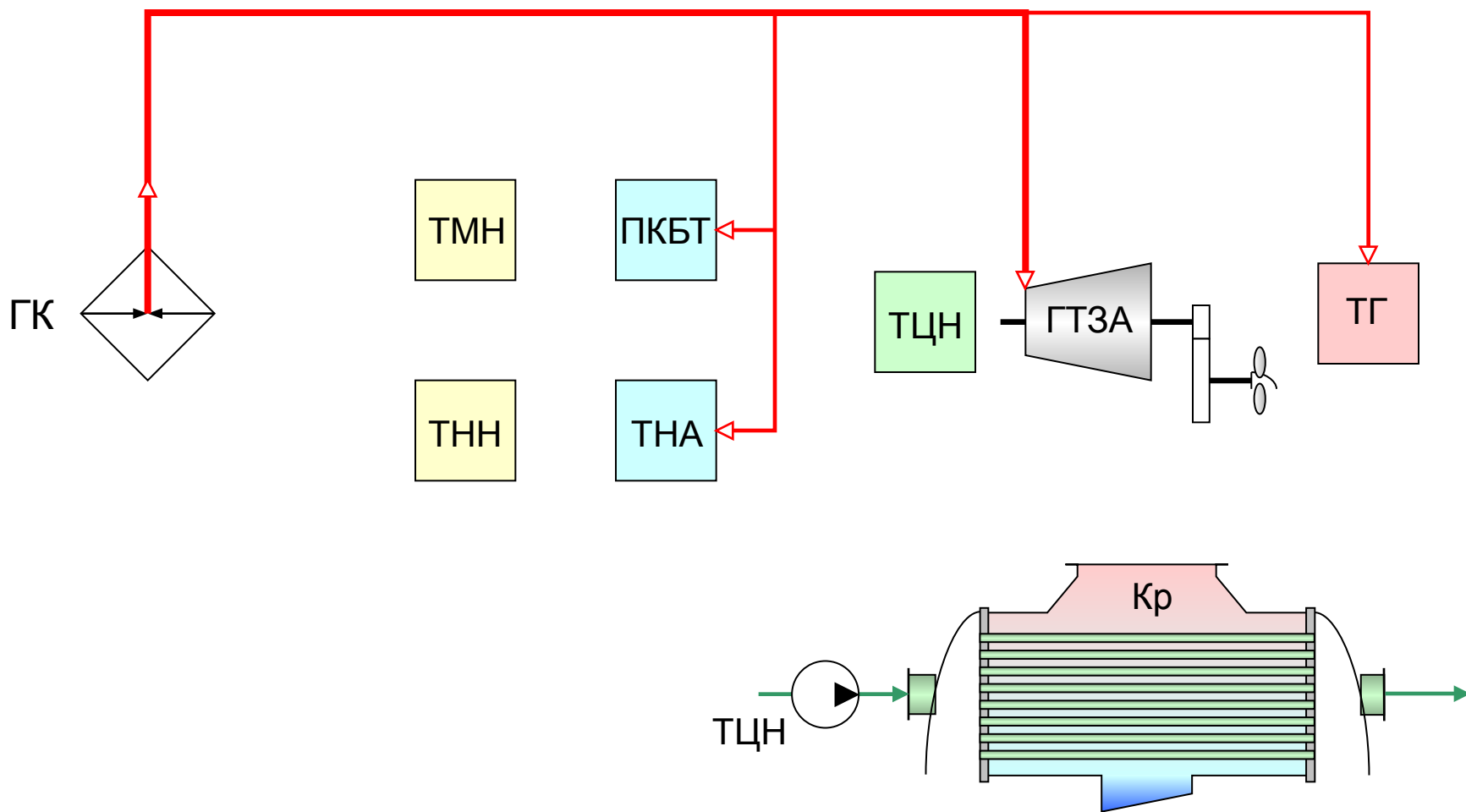
Регенеративная тепловая схема реальной КТЭУ 2-го рода с учетом разбивки ВМ на группы



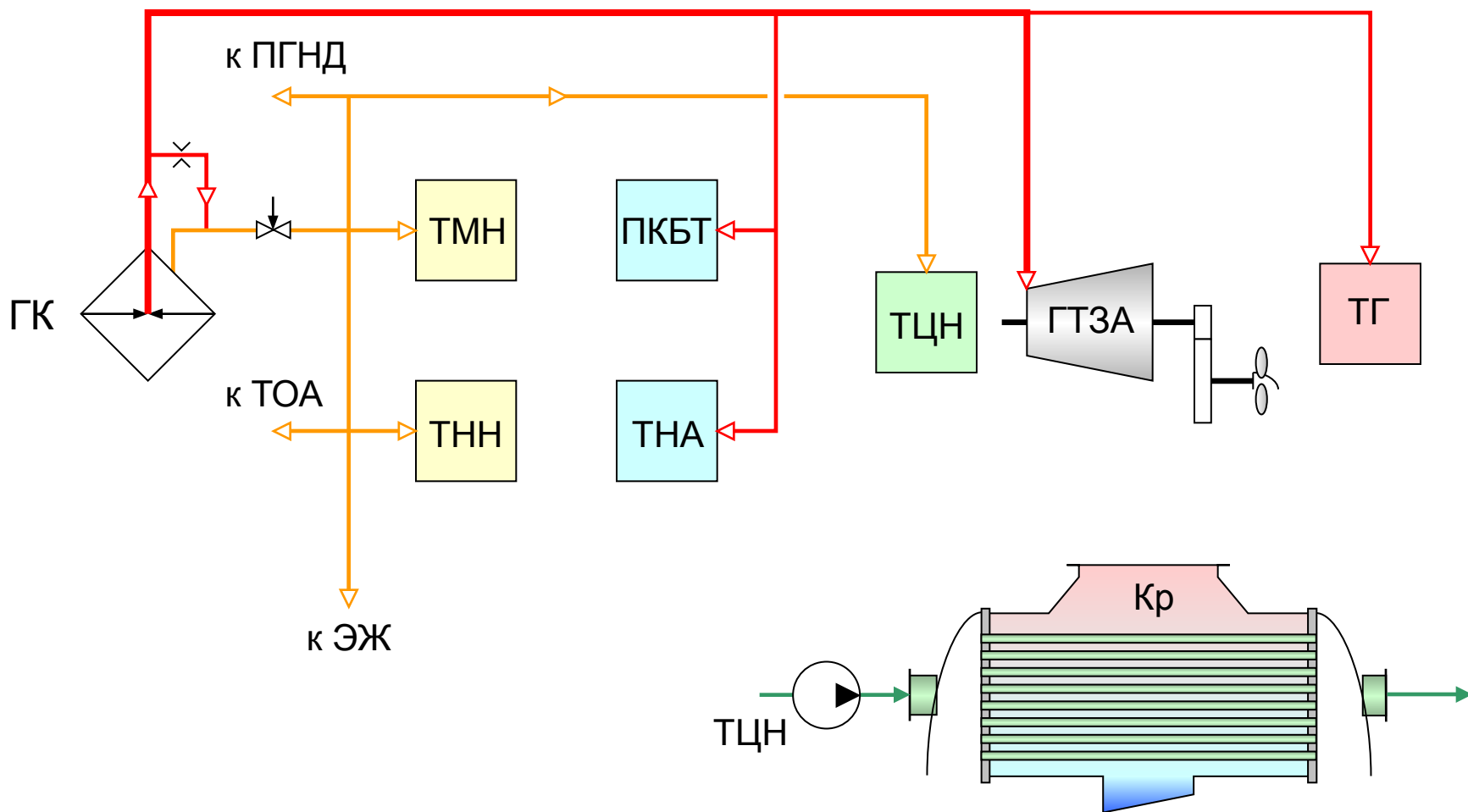
Регенеративная тепловая схема реальной КТЭУ 2-го рода с учетом разбивки ВМ на группы



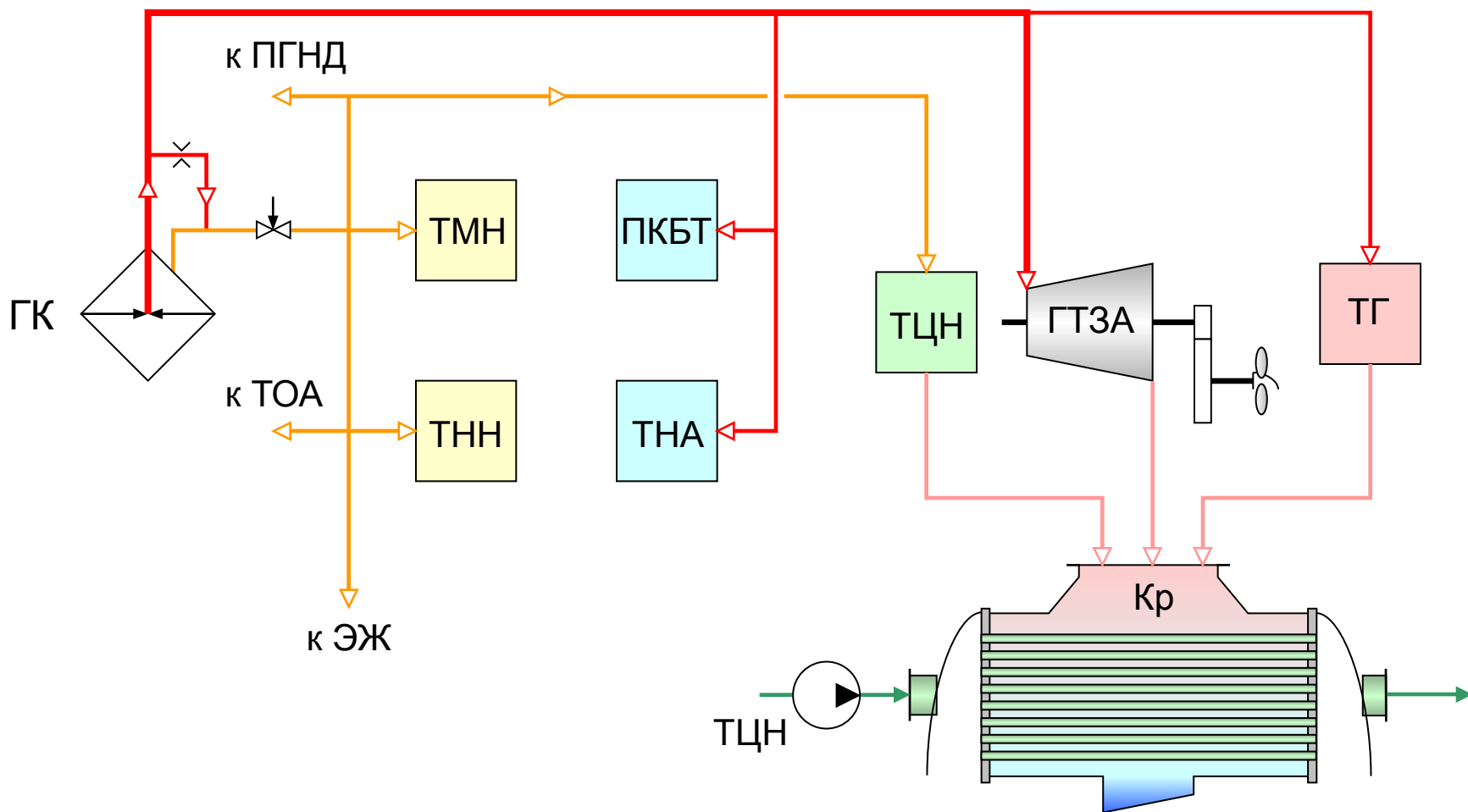
Регенеративная тепловая схема реальной КТЭУ 2-го рода с учетом разбивки ВМ на группы



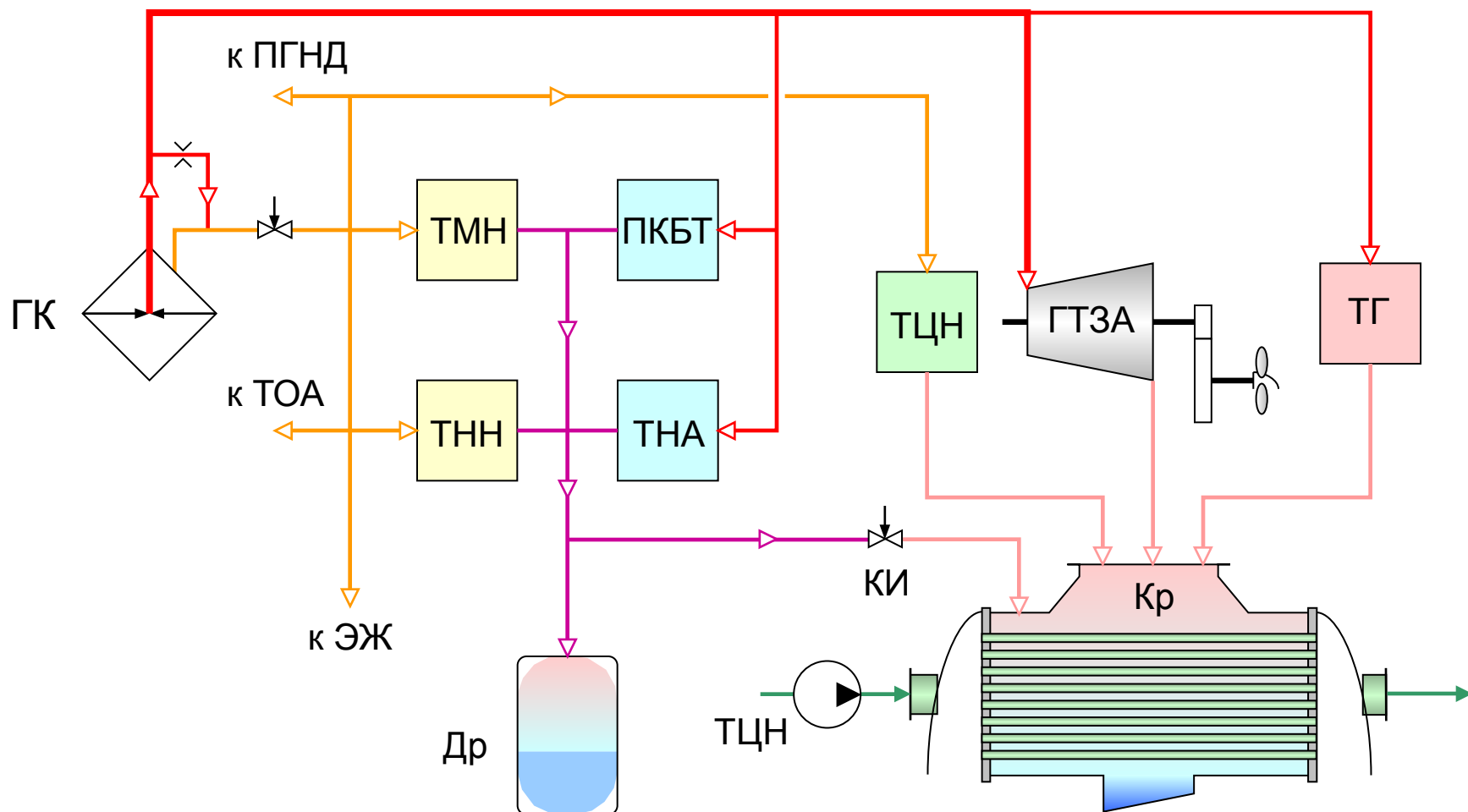
Регенеративная тепловая схема реальной КТЭУ 2-го рода с учетом разбивки ВМ на группы



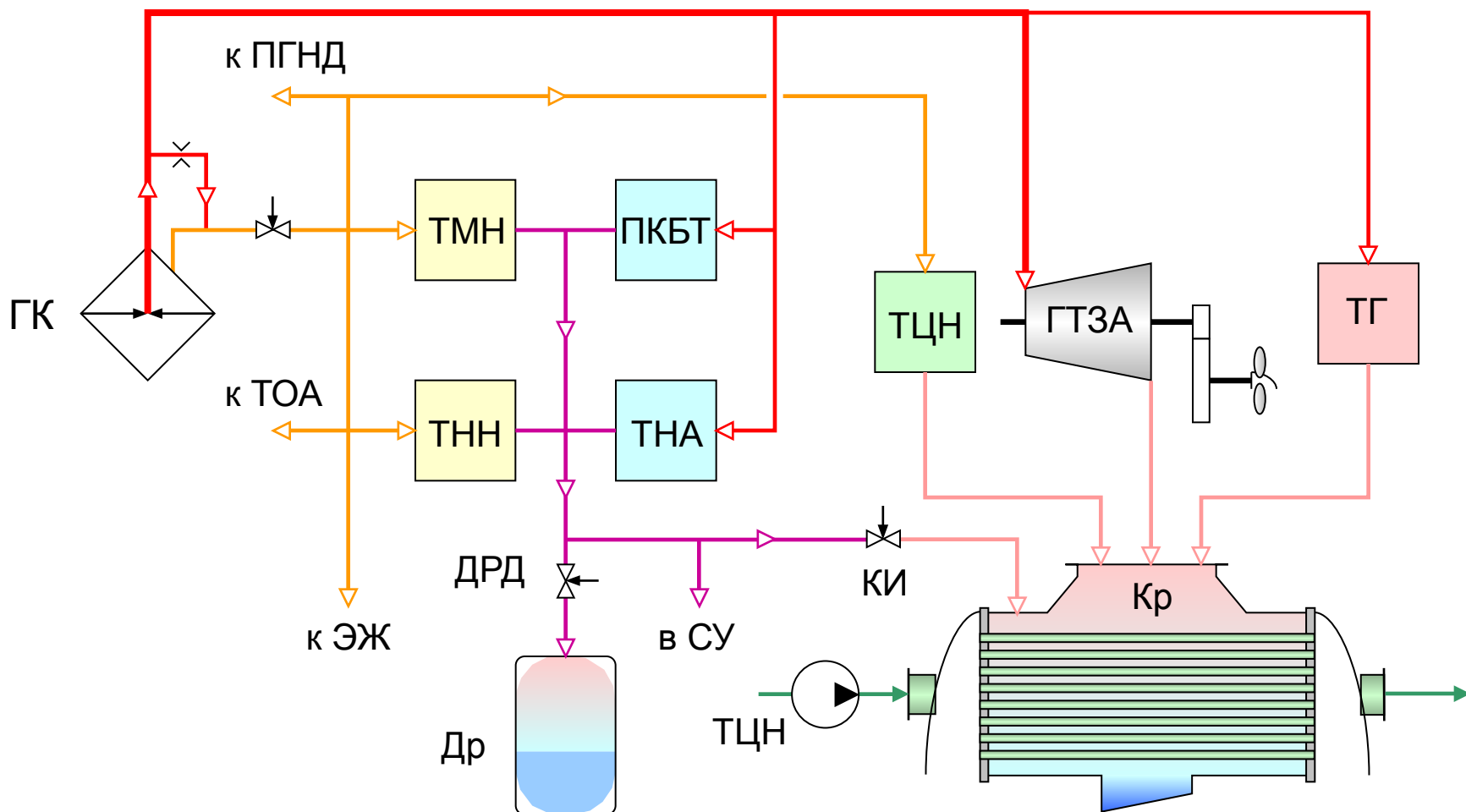
Регенеративная тепловая схема реальной КТЭУ 2-го рода с учетом разбивки ВМ на группы



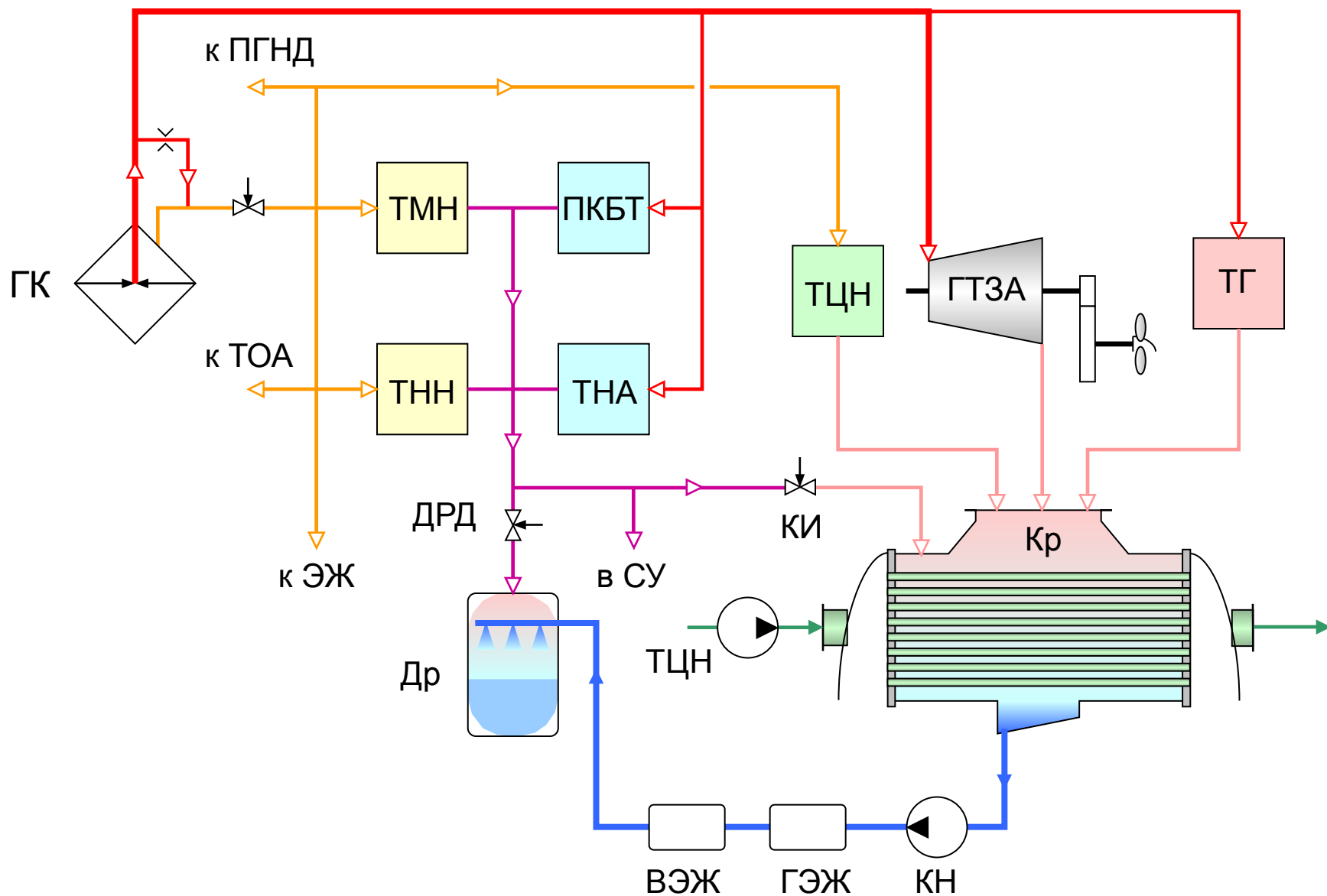
Регенеративная тепловая схема реальной КТЭУ 2-го рода с учетом разбивки ВМ на группы



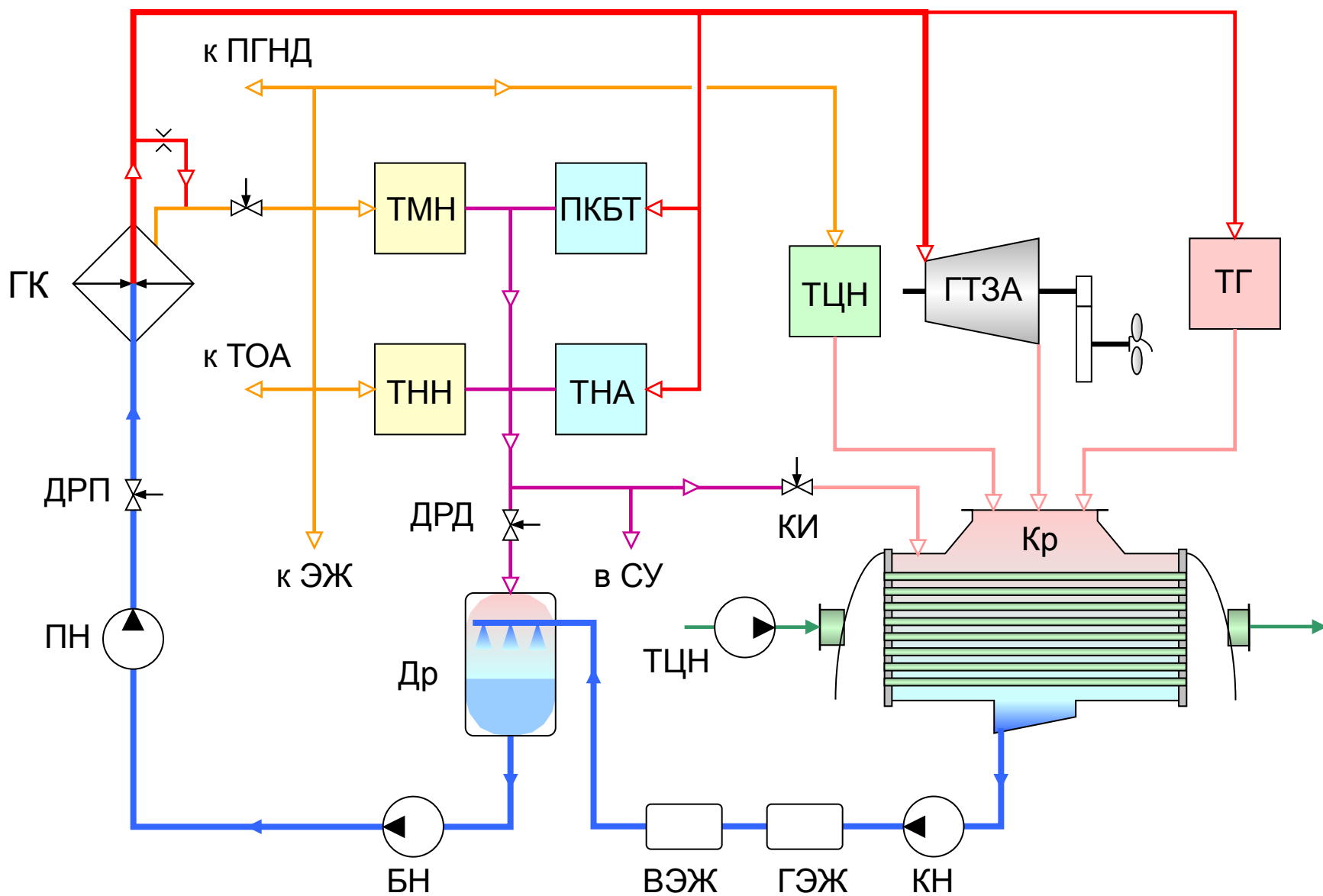
Регенеративная тепловая схема реальной КТЭУ 2-го рода с учетом разбивки ВМ на группы



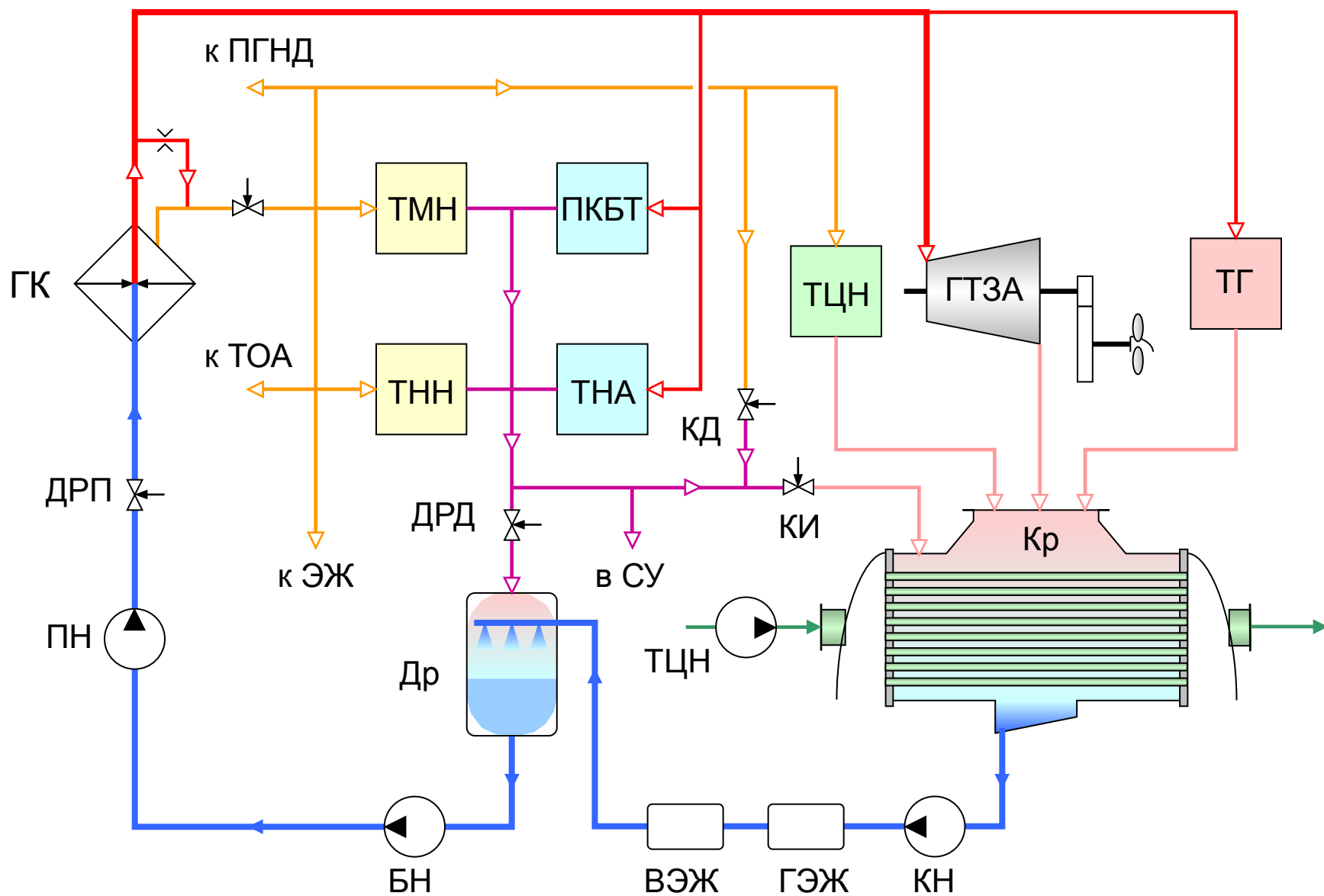
Регенеративная тепловая схема реальной КТЭУ 2-го рода с учетом разбивки ВМ на группы



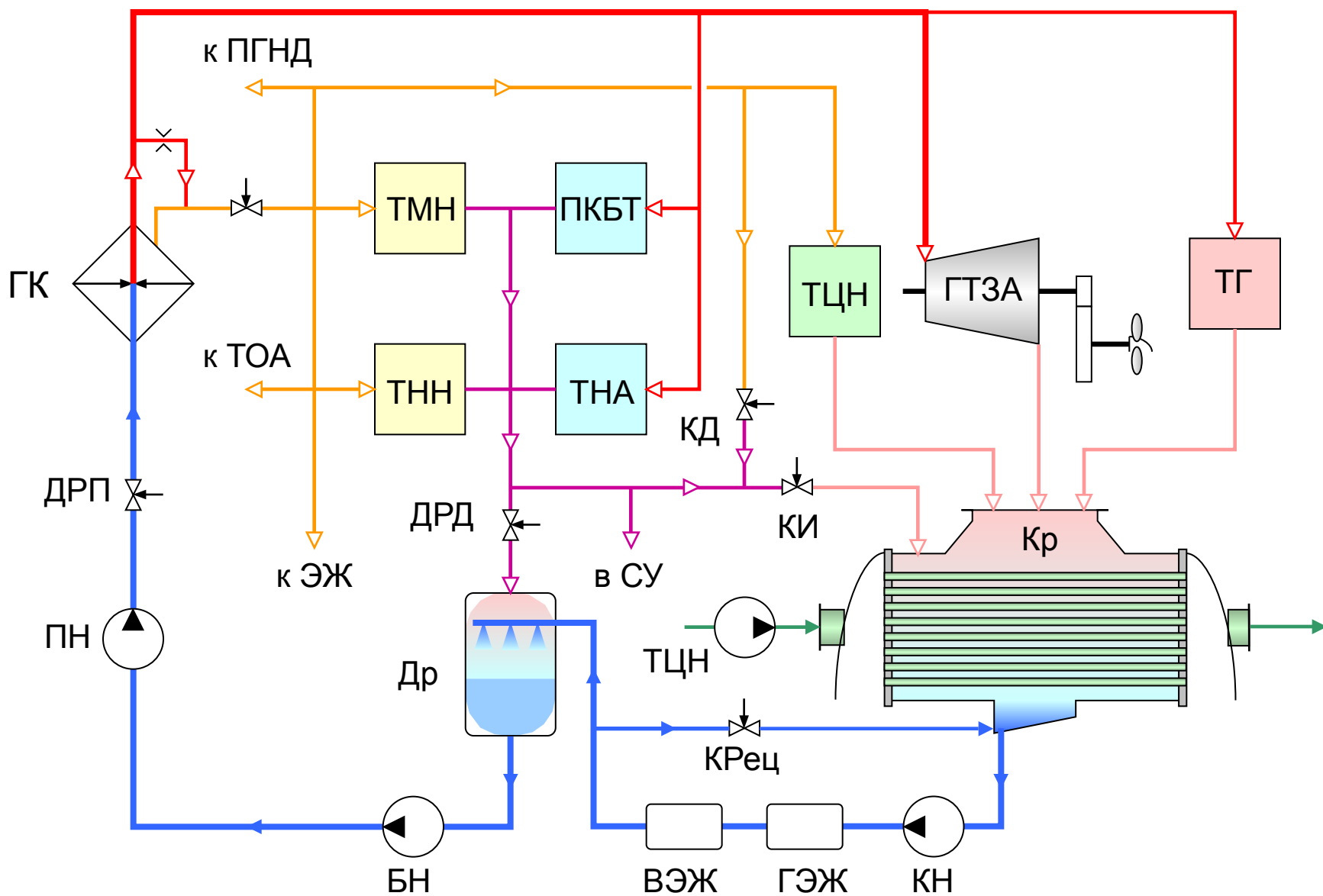
Регенеративная тепловая схема реальной КТЭУ 2-го рода с учетом разбивки ВМ на группы



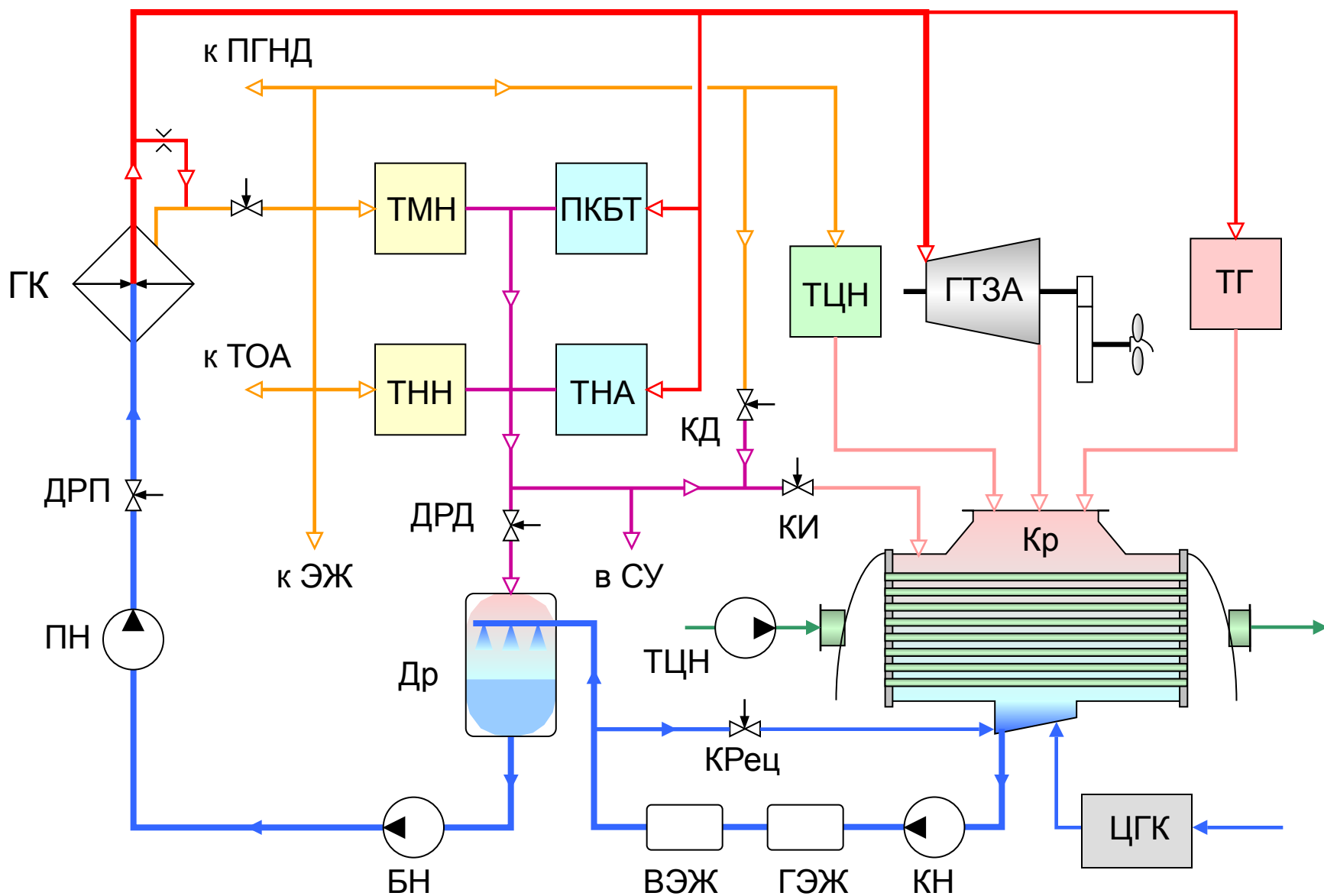
Регенеративная тепловая схема реальной КТЭУ 2-го рода с учетом разбивки ВМ на группы



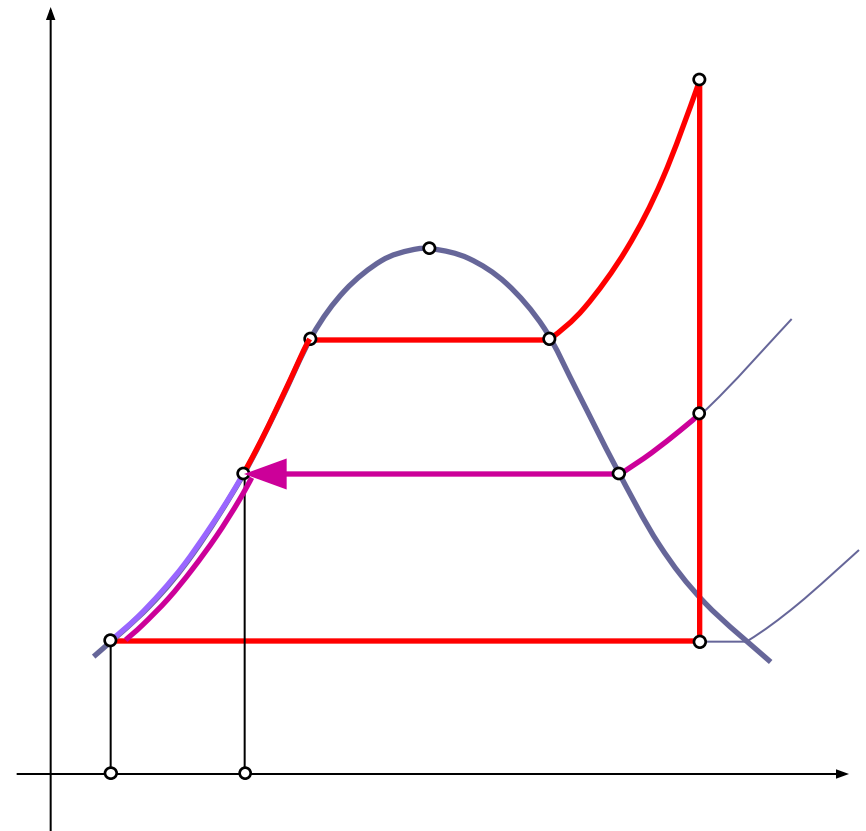
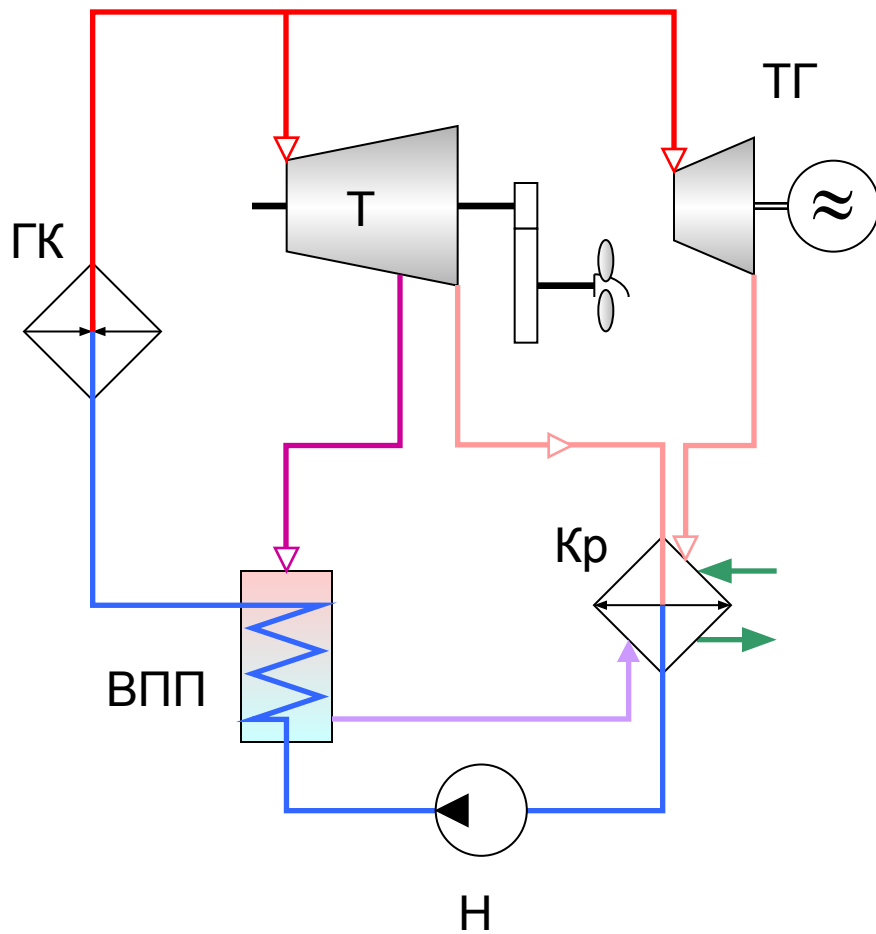
Регенеративная тепловая схема реальной КТЭУ 2-го рода с учетом разбивки ВМ на группы



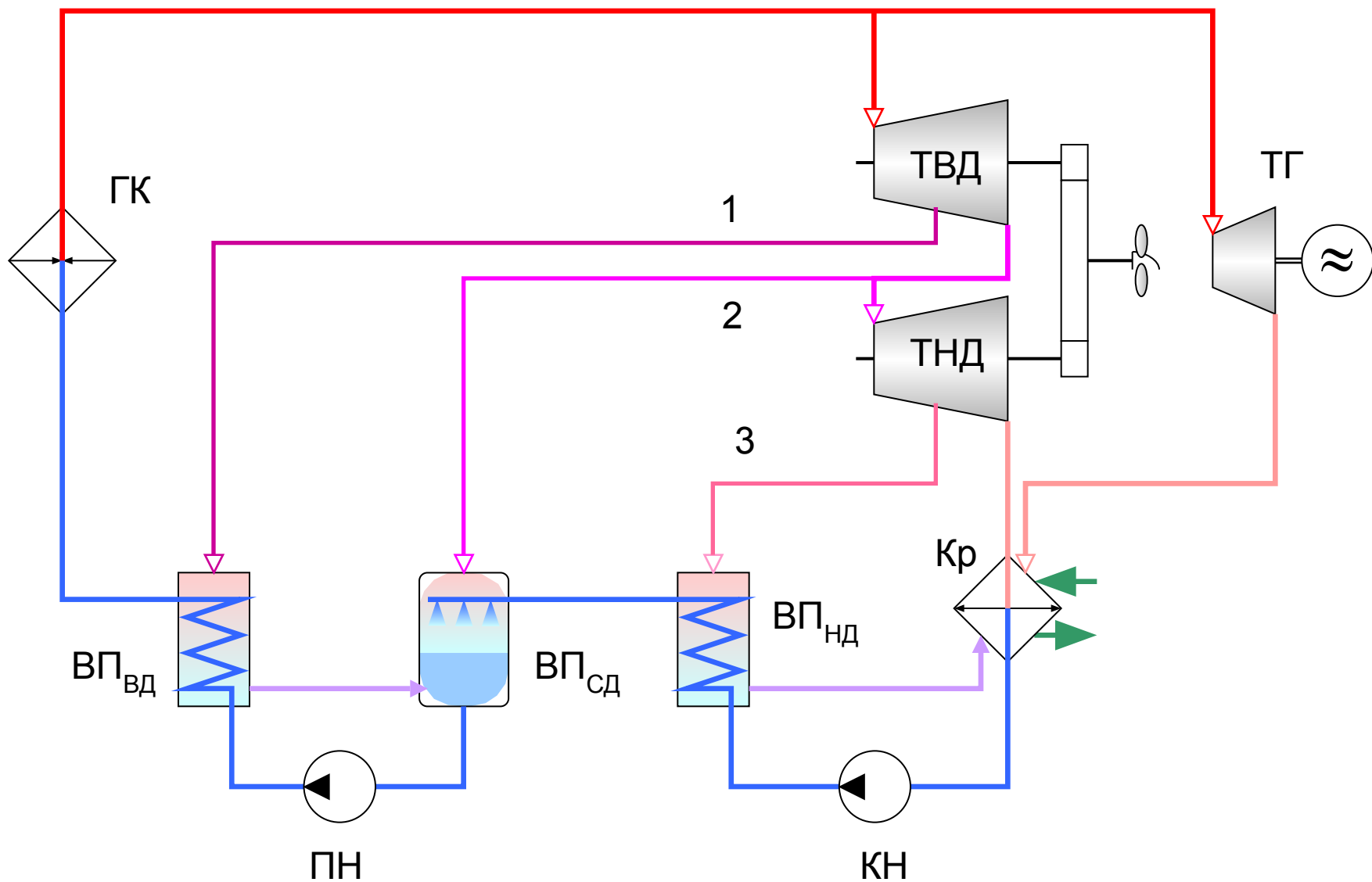
Регенеративная тепловая схема реальной КТЭУ 2-го рода с учетом разбивки ВМ на группы



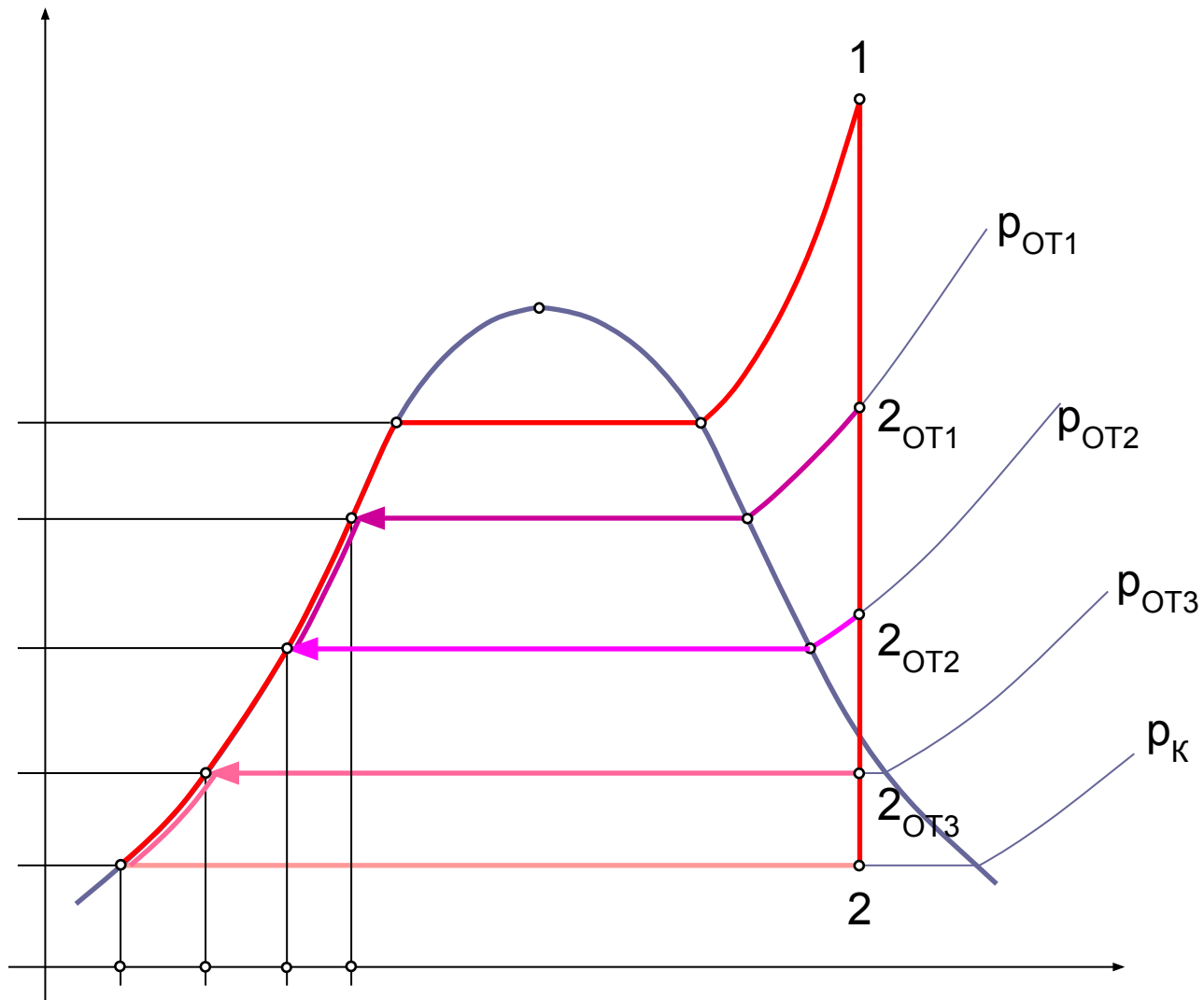
Регенеративная тепловая схема 1-го рода с одним отбором пара



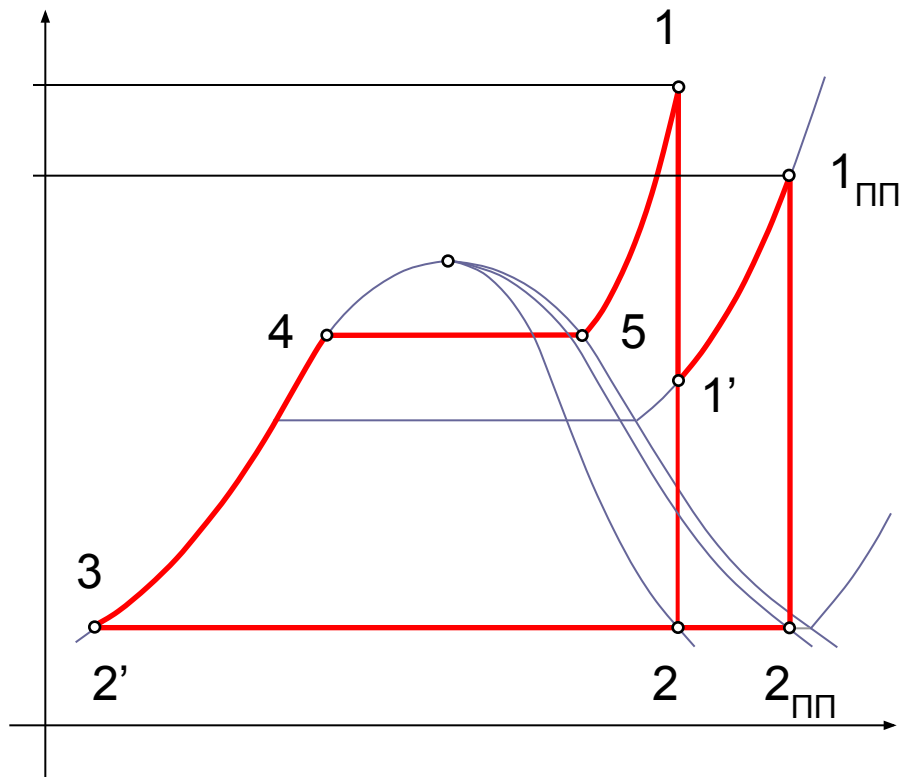
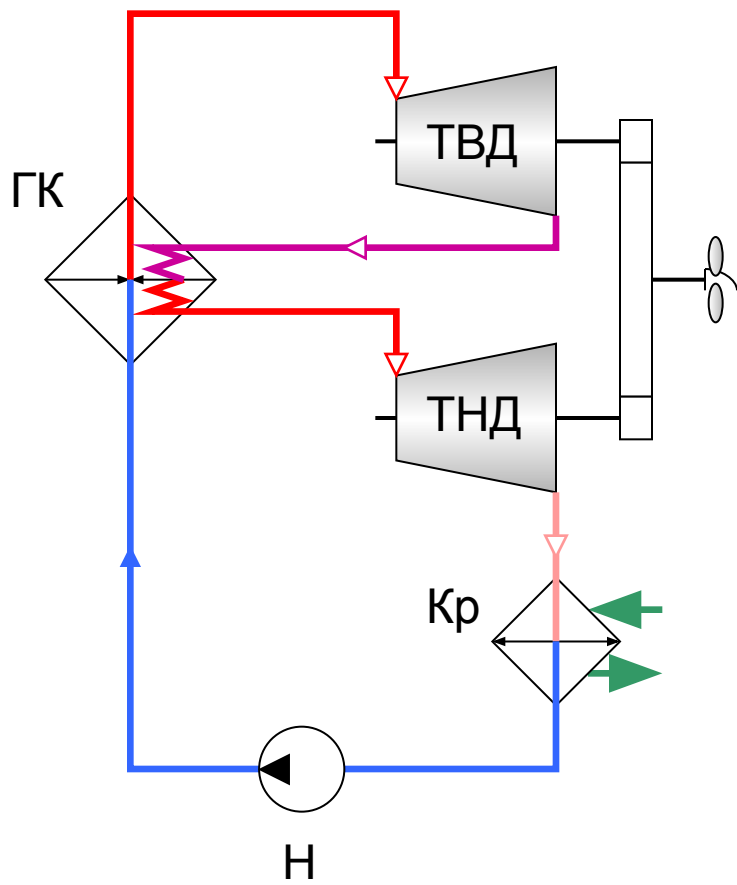
Регенеративная тепловая схема 1-го рода с тремя отборами пара



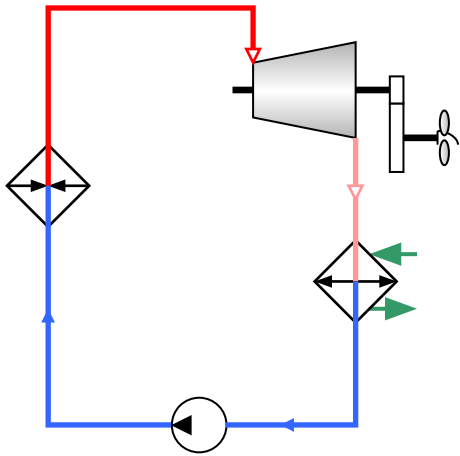
Термодинамический цикл регенеративной тепловой схемы 1-го рода с тремя отборами пара



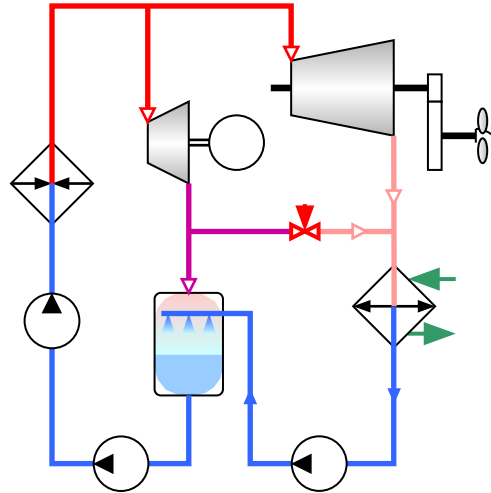
Тепловая схема с промежуточным перегревом пара



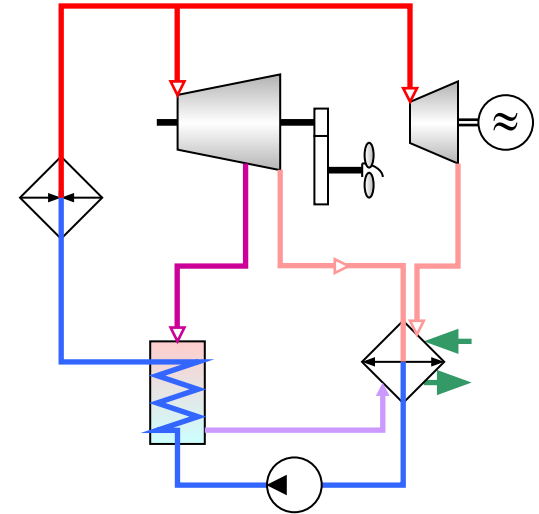
Области применения различных видов тепловых схем



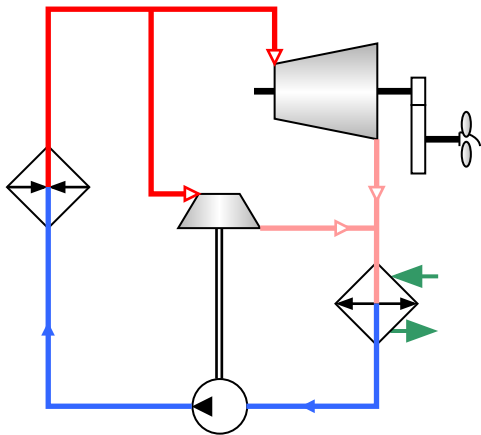
нерегенеративные



регенерат. 2-го рода

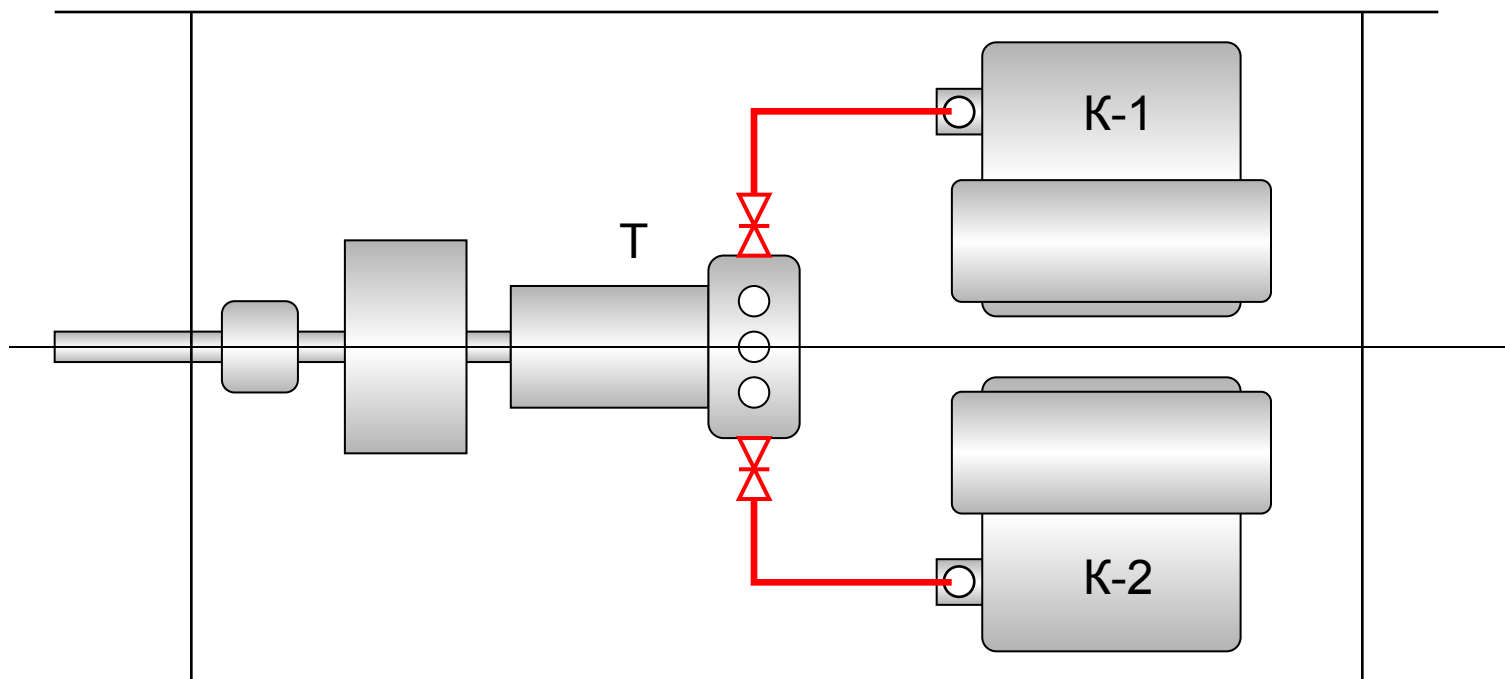


регенерат. 1-го рода

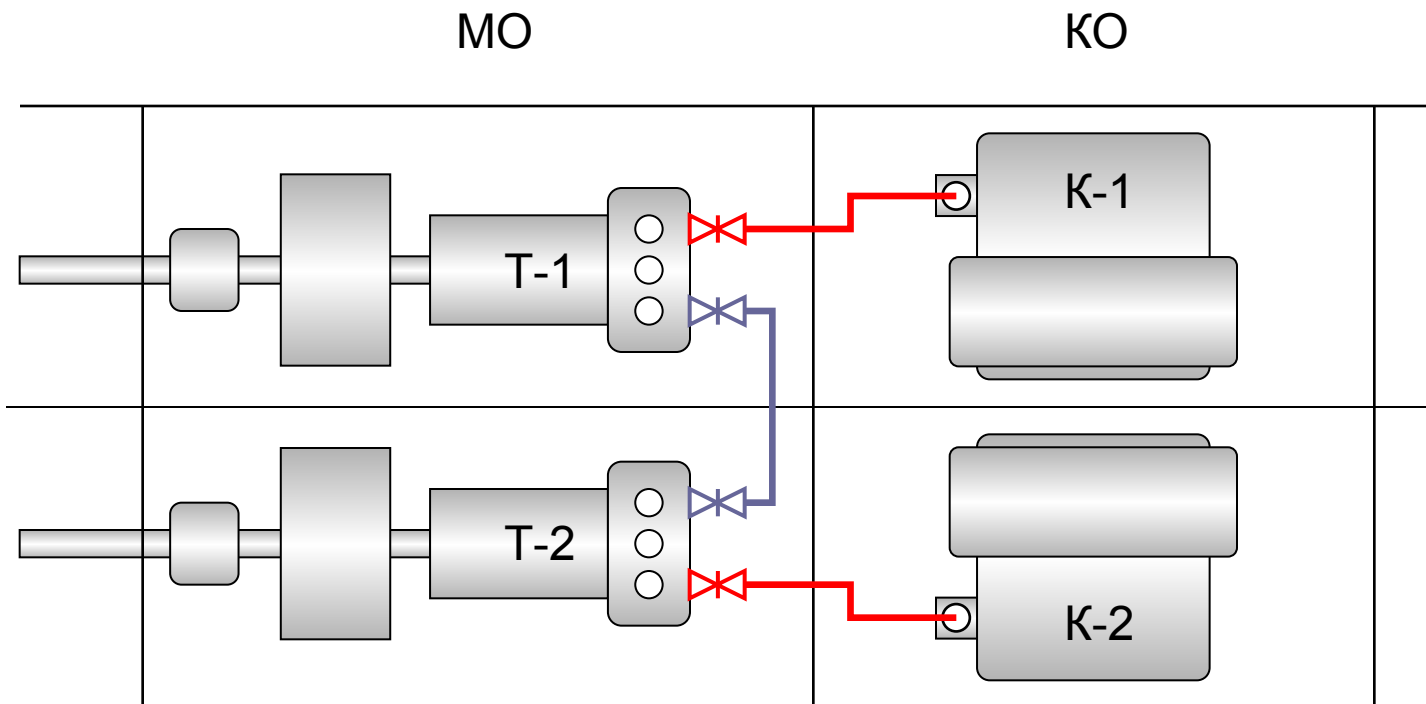


Размещение КТЭУ для одновальной установки

МКО



Линейное размещение КТЭУ (вариант 1)



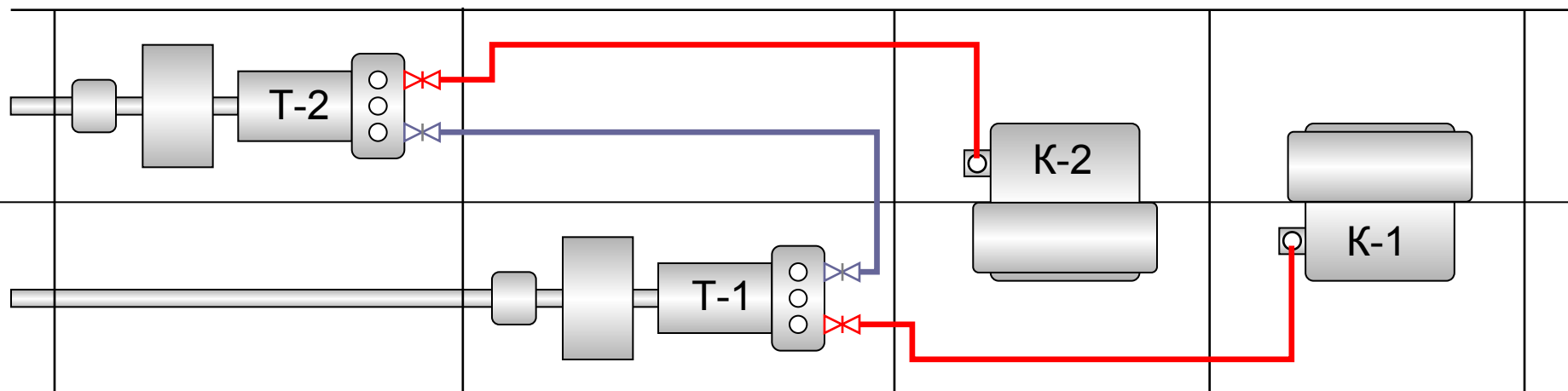
Линейное размещение КТЭУ (вариант 2)

МО-2

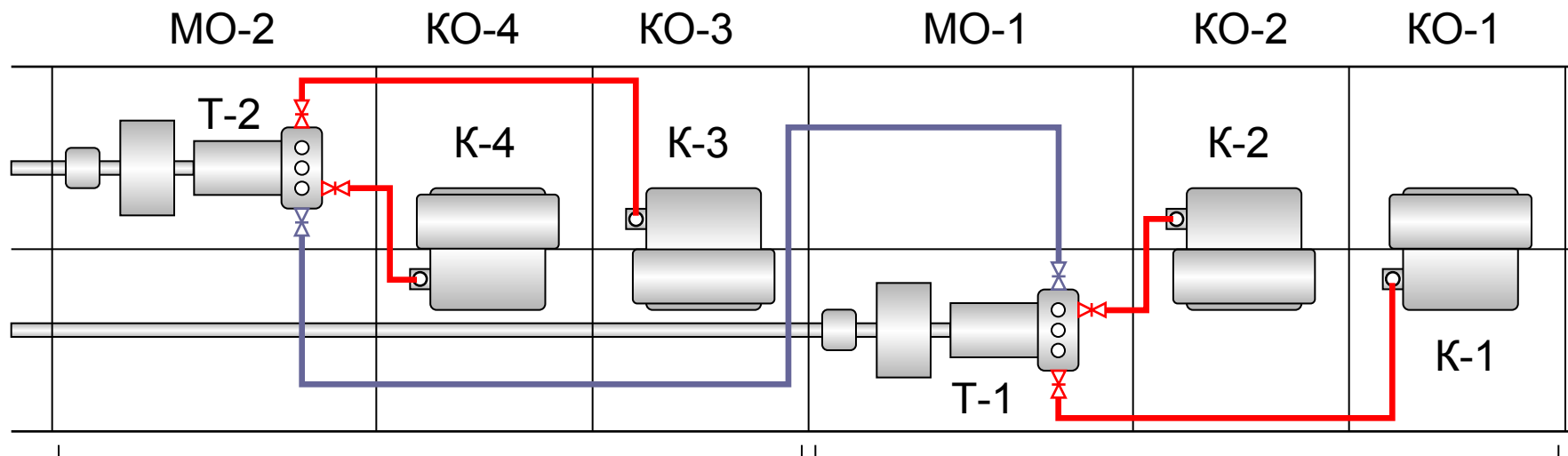
МО-1

КО-2

КО-1

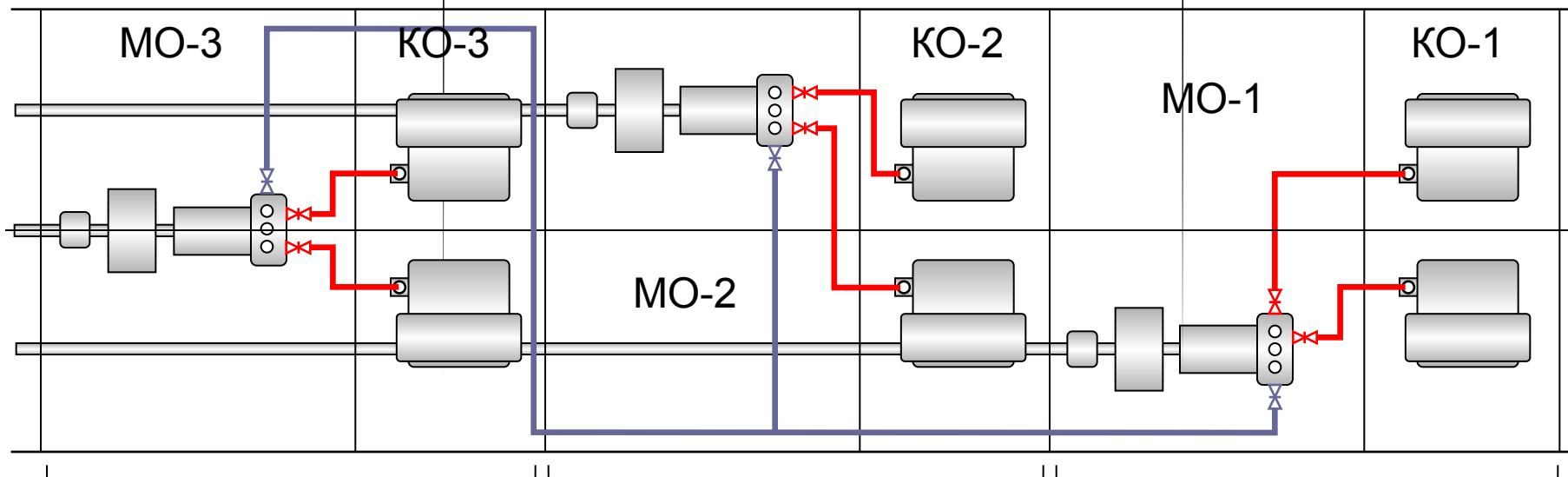


Эшелонное размещение КТЭУ



Кормовой эшелон

Носовой эшелон



Кормовой эшелон

Средний эшелон

Носовой эшелон

Совмещенно-эшелонное размещение (2-х вальная установка)

КМКО

ОВМ и УК

НМКО

