

Институт инженерной физики и радиоэлектроники
Кафедра «Радиоэлектронные системы»

Устройства генерирования и формирования сигналов

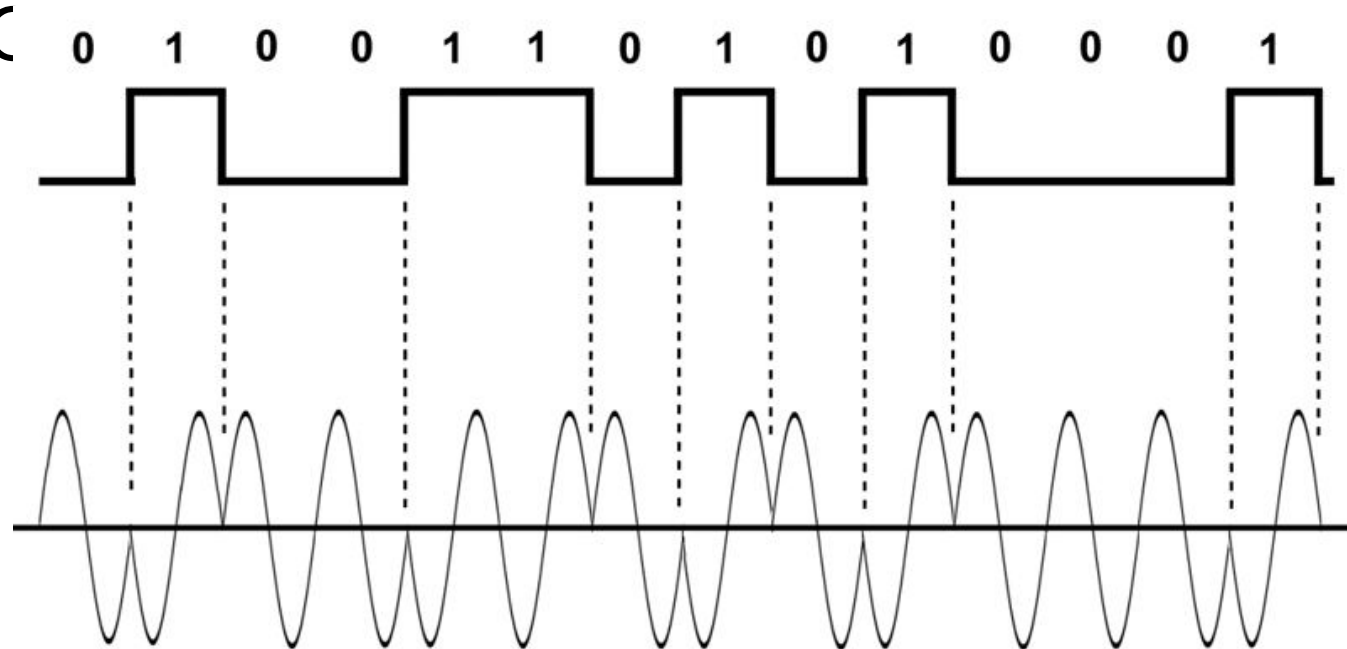
КУРСОВОЙ ПРОЕКТ

РАЗРАБОТКА ВРСК РАДИОПЕРЕДАТЧИКА

Выполнил:
Студент
РФ12-34с
Поляк М.Г.

Задание на проектирование

- Вид модуляции – BPSK
- Средняя мощность передатчика – $P_{\text{ср}} = 17$ Вт
- Частота передатчика – $f_{\text{н}} - f_{\text{в}} = 125 - 127$ МГц
- Частота манипуляции $f_{\text{ман}} = 15$ КГц
- Частота входного сигнала – $F_{\text{н}} - F_{\text{в}} = 50 - 10\,000$ Гц
- Сопротивление антенны – $R_{\text{а}} = 17$ Ω
- Емкость антенны – $C_{\text{а}} = 11$ пФ





					СФУ ИИФирЭ КП-210601.65 - 051201472 Э1			
					Разработка BPSK радиопередатчика	Лит.	Масса	Масшт.
Изм	Лист	№ докум.	Подп.	Дата				
Разраб.		Поляк						
Пров.		Сухотин						
Т.контр.						Лист 1	Листов 1	
Н.контр.					Схема структурная	РФ12-34с		
Уте.								

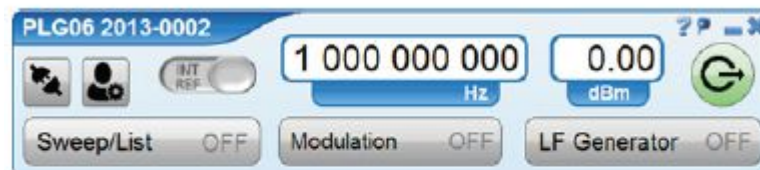
ГЕНЕРАТОРЫ СИГНАЛОВ СЕРИИ PLG



ХАРАКТЕРНЫЕ ОСОБЕННОСТИ

- Диапазон рабочих частот от 25 МГц до 6 ГГц
- Полный набор функций полноразмерных лабораторных генераторов
- Возможность аналоговой модуляции: АМ, ЧМ, ФМ, ИМ
- Диапазон мощностей от -40 дБм до +10 дБм
- Компактный (125x65x25 мм) и легкий (0,25 кг)
- Питание и управление через USB интерфейс

ВОЗМОЖНОСТИ ПРОГРАММНОГО ОБЕСПЕЧЕНИЯ

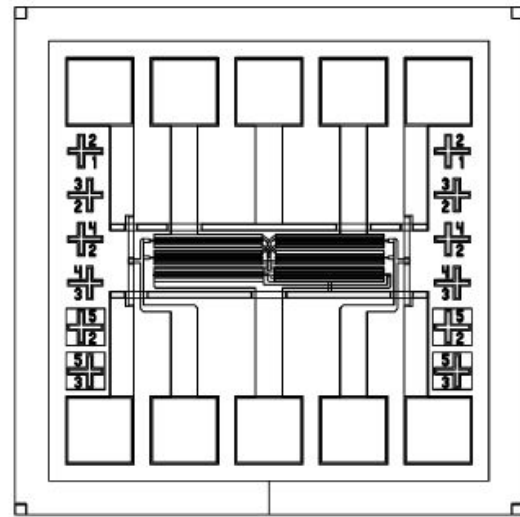


Программное обеспечение синтезатора «PLG-Клиент» позволяет управлять PLG06 через USB.

Имеет:

- удобный пользовательский интерфейс;
- возможность сохранения/загрузки профилей для измерительных схем;
- редактор списка сканирования с возможностью загрузки/сохранения списка в формате csv.

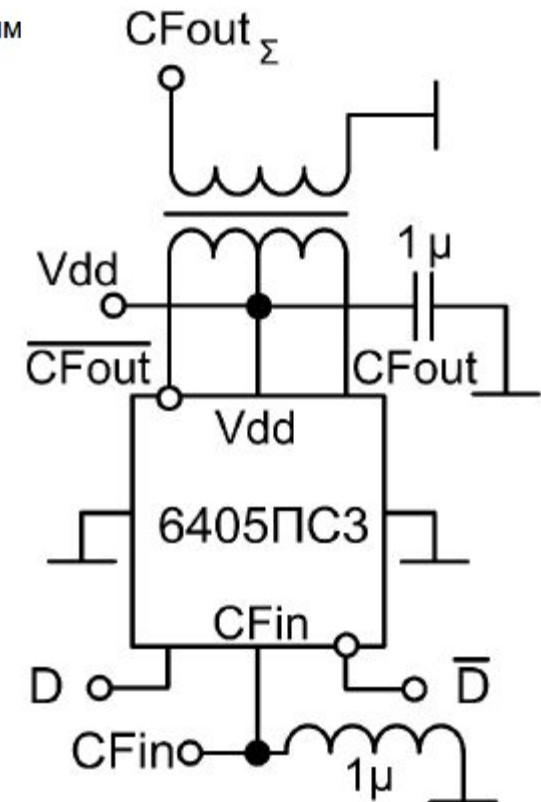
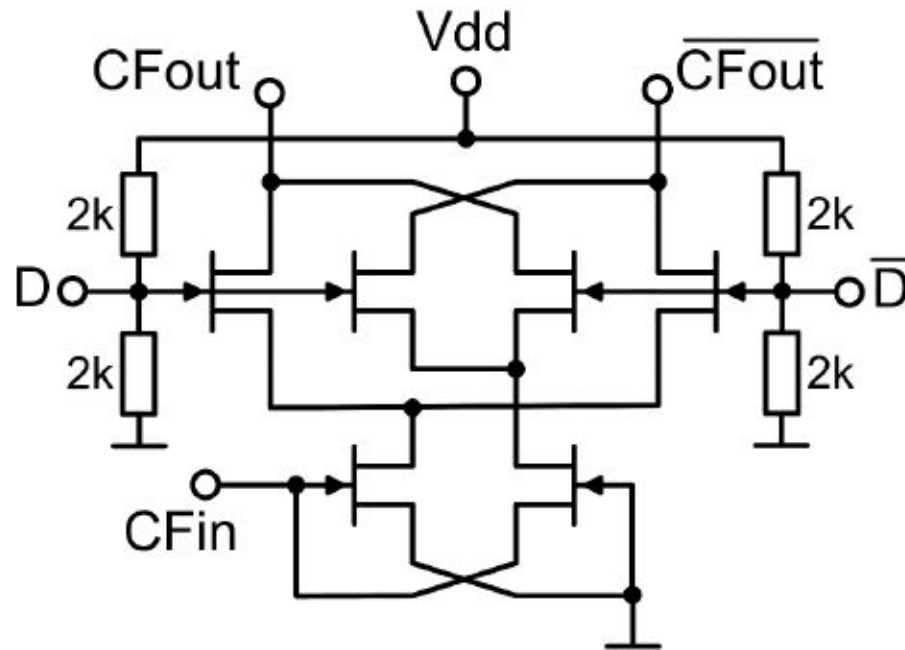
GaAs BPSK модулятор 6405ПС3 0,1 – 3 ГГц

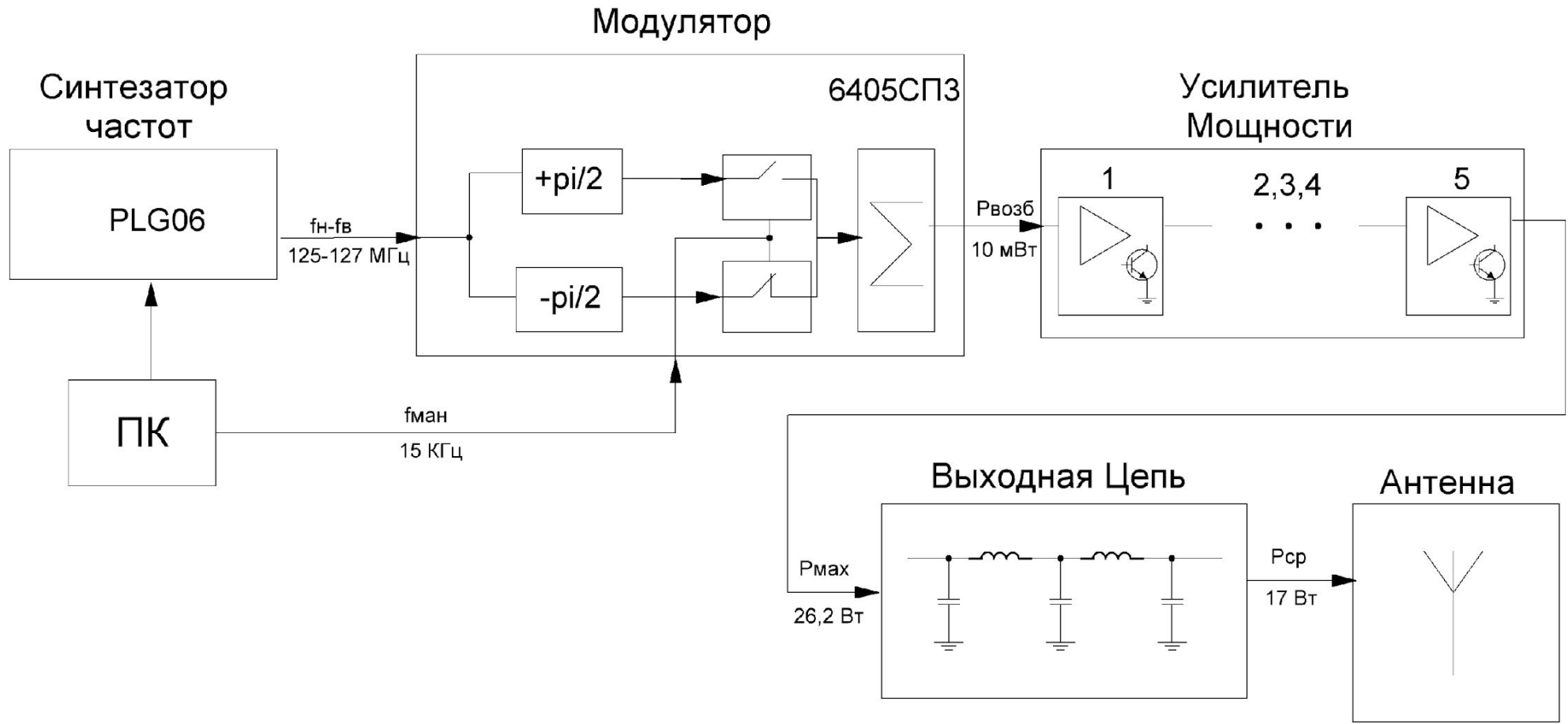


Основные параметры

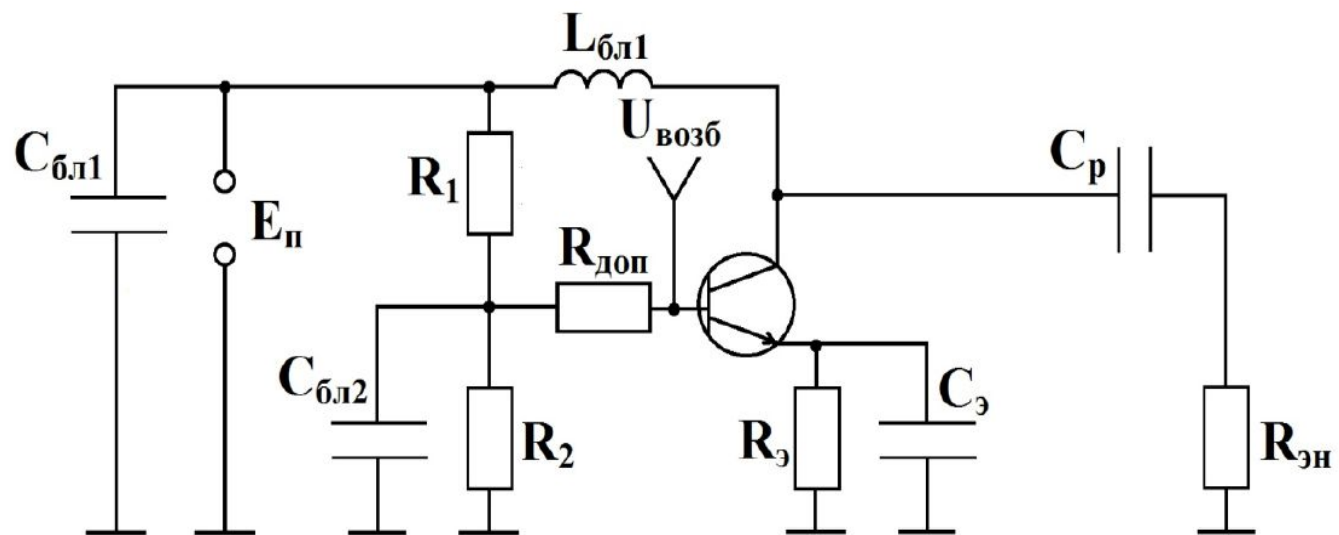
- Несущие частоты CF 0,1 – 3 ГГц
- P1dB 12 дБм @ 1 ГГц
- 6,5 дБ коэффициент преобразования
- 30 дБм IP3 @ 0,999/1,001 ГГц;
-10 дБм на тон
- 5 В, 35 мА единственный источник питания
- Синфазно-противофазный выход CFout
- Низкий КСВН входа CFin
- 70 дБ блокировка выхода
- Минимальное число внешних элементов
- Согласован с ТТЛ и КМОП
- 2 варианта исполнения:
без корпуса 0,75 × 0,75 × 0,2 мм
в корпусе 5 × 5 × 1,61 мм

Схема электрическая принципиальная



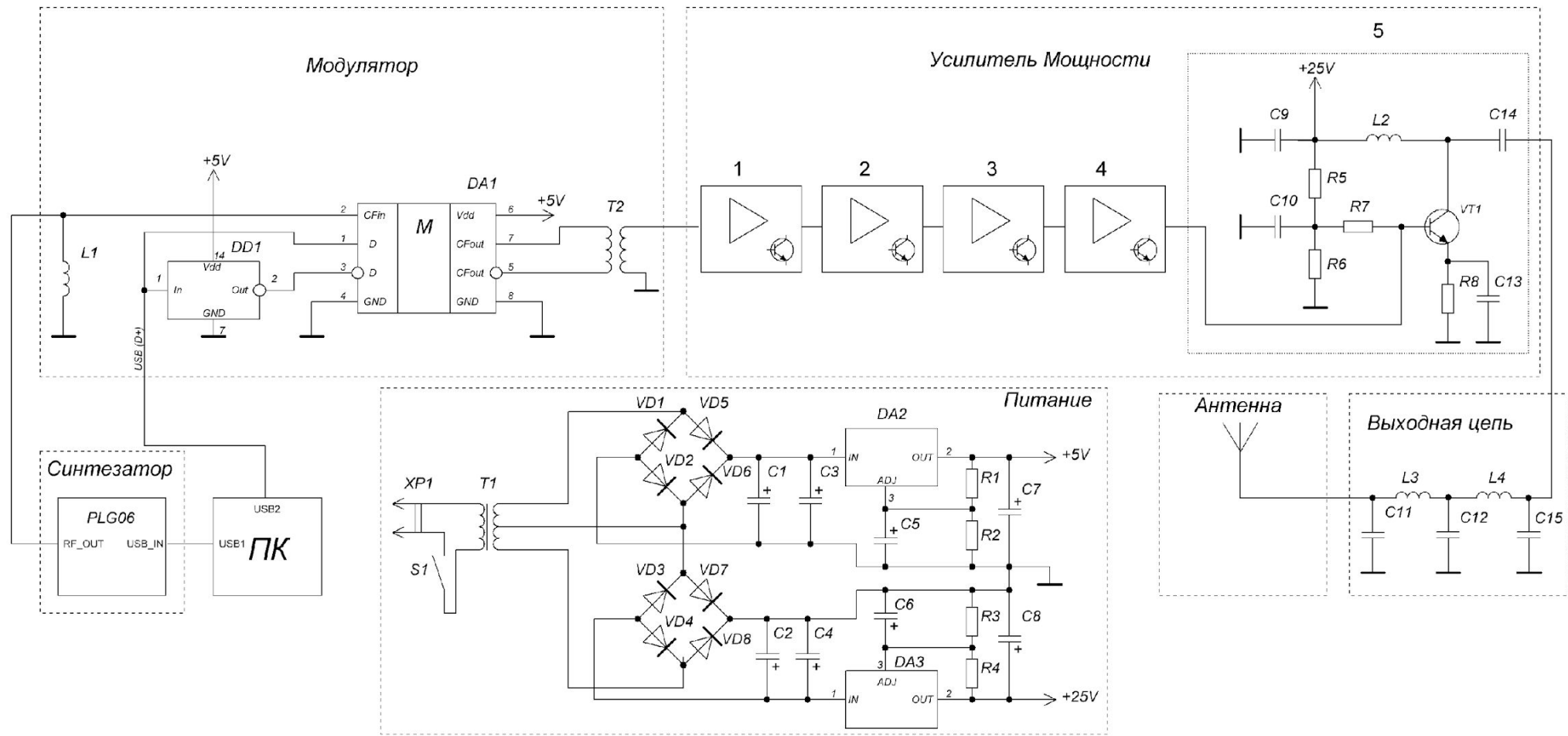


					СФУ ИИФирЭ КП-210601.65 - 051201472 Э2			
Изм.	Лист	№ докум.	Подп.	Дата	Разработка BPSK радиопередатчика	Лит.	Масса	Масшт.
Разраб.	Поляк							
Пров.	Сухотин							
Т.контр.								
Н.контр.								
Уте.					Схема функциональная	Лист 1	Листов 1	
						РФ12-34с		

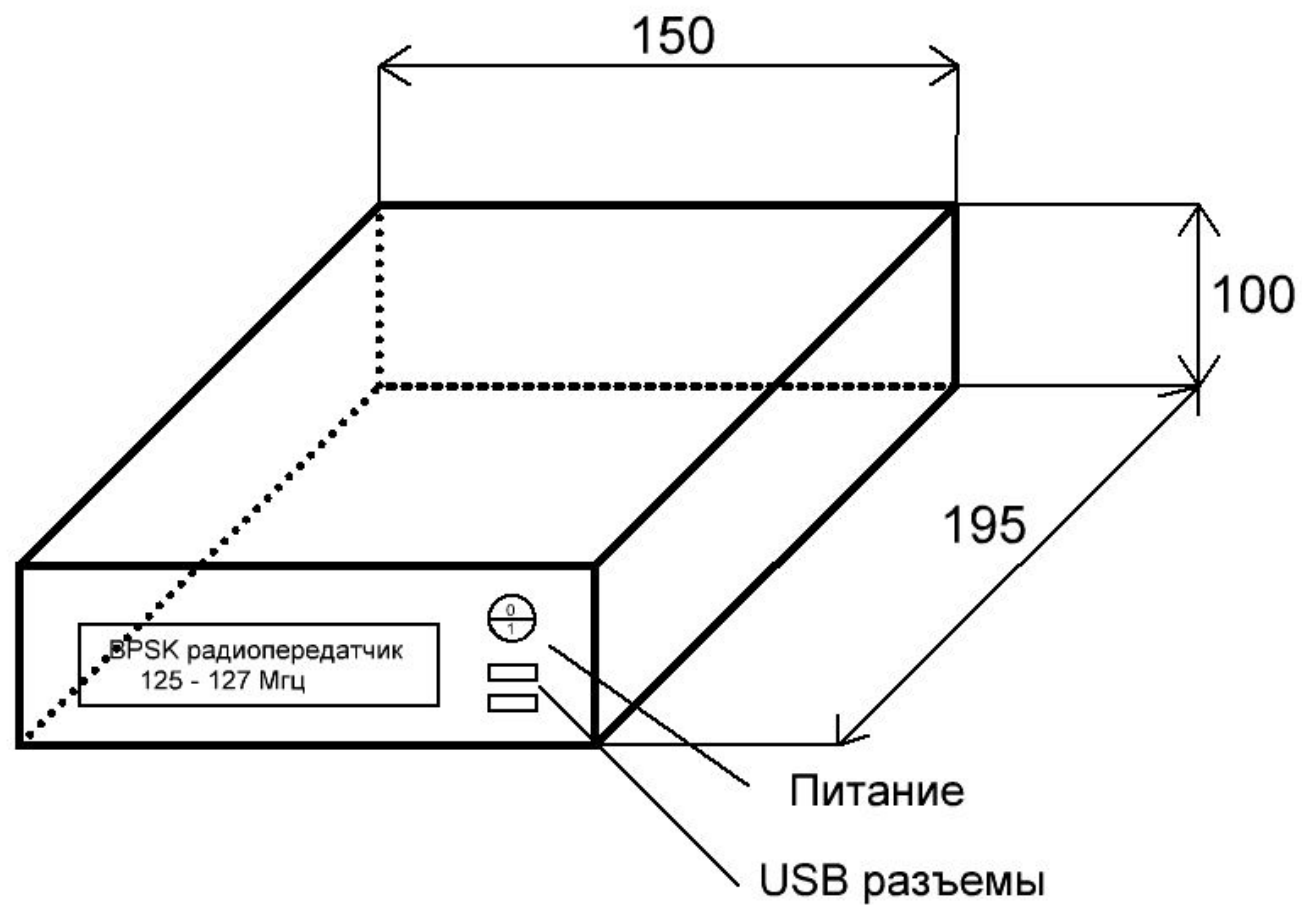
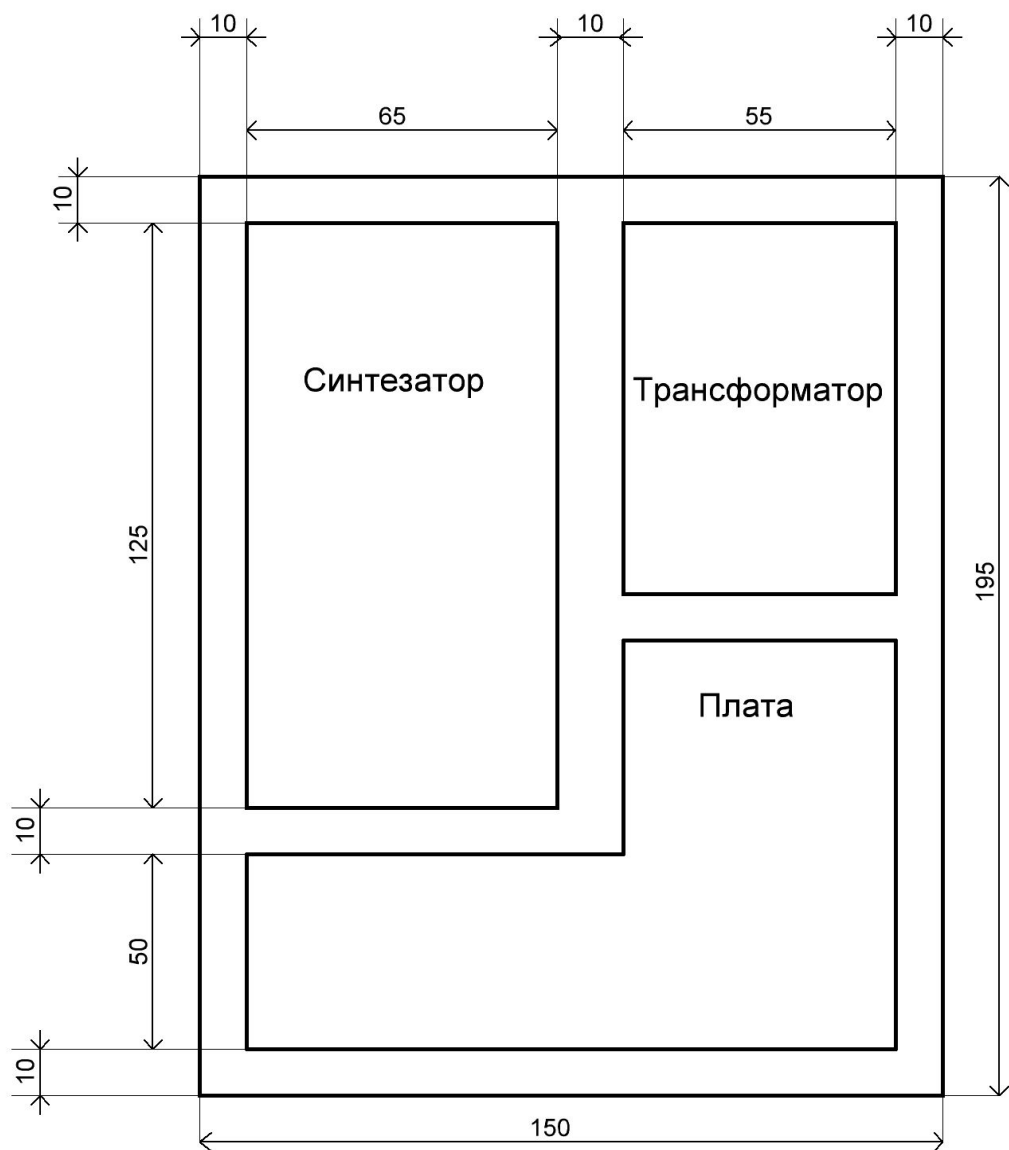


КТ-44

13.	2Т9153БС	$P_{\text{вых}} = 50 \text{ Вт}$, $f = 840 \text{ МГц}$, $U_n = 28 \text{ В}$, $K_{\text{ур}(\text{min})} = 5$, $K_{\text{ПД}(\text{min})} = 50 \%$, $R_{\text{т п-к}} = 1.7 \text{ }^\circ\text{C/Вт}$, $I_{\text{д}(\text{max})} = 10 \text{ А}$	КТ-44	АЕЯР.432149.024ТУ
-----	-----------------	--	-------	-------------------



					СФУ ИИФирЭ КП-210601.65 - 051201472 ЭЗ			
Изм.	Лист	№ докум.	Подп.	Дата	Разработка ВPSK радиопередатчика	Лист	Масса	Масшт.
Разраб.	Поляк							
Пров.	Сухотин							
Т.контр.								
Н.контр.								
Утв.					Схема электрическая принципиальная	Лист 1	Листов 1	
						РФ12-34с		



Примерная масса устройства в алюминиевом корпусе с толщиной стенок 2,5 мм составляет около 2,4 кг