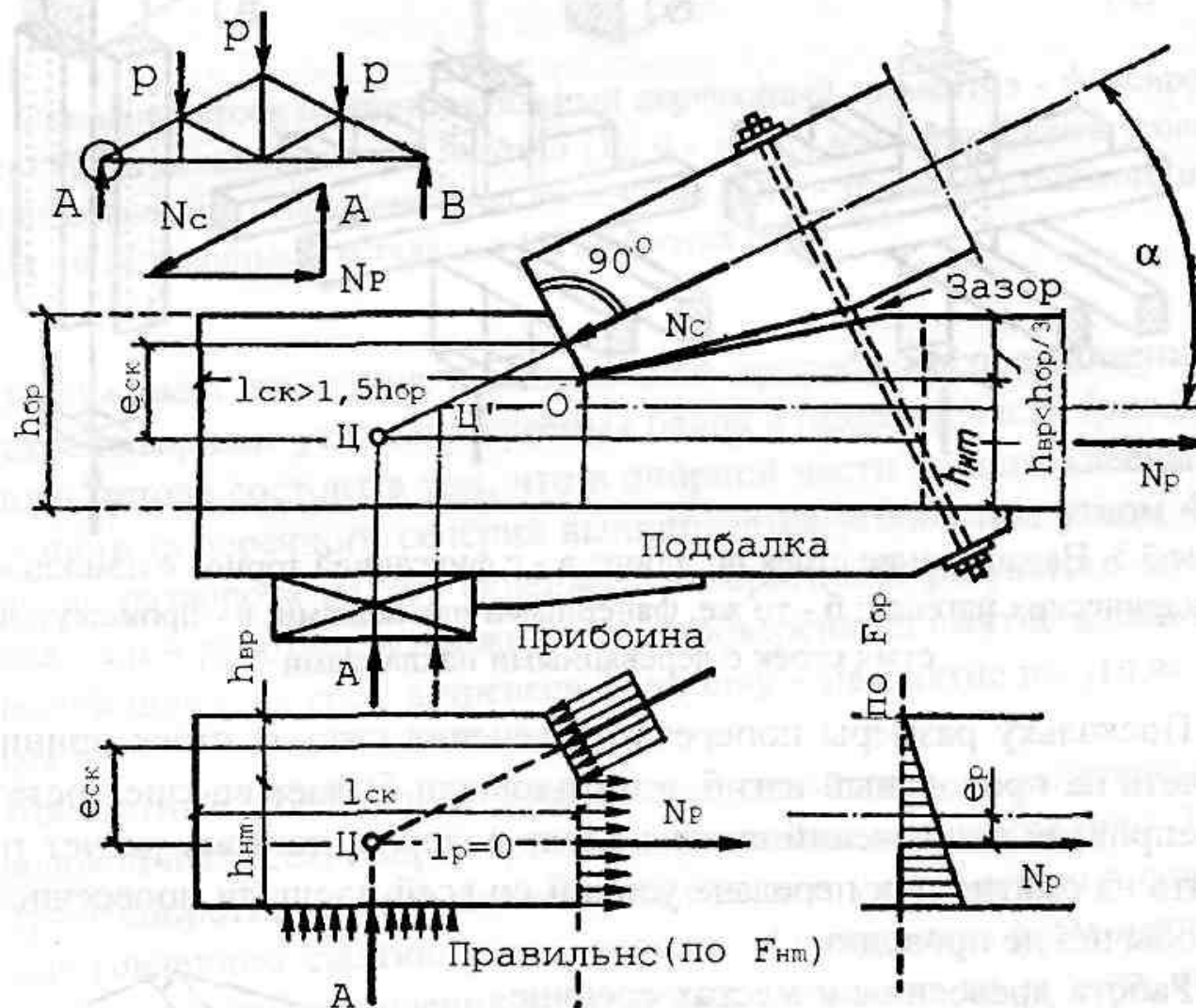


# 5. ЛОБОВАЯ ВРУБКА

Термин «врубка» имеет современное звучание «врезка».

Три напряженных состояния:

1. Смятие древесины упора  $F_{сма}$ ;
2. Скалывание площадки  $F_{ск}$ ;
3. Растяжение ослабленного врубкой нижнего пояса



## Конструктивные требования:

$$h_{вр}^{оп} \leq \frac{1}{3} h$$

$$h_{вр.бруса}^{\min} \geq 2\text{см}$$

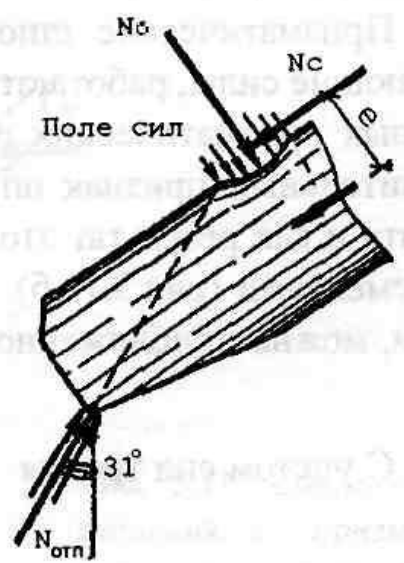
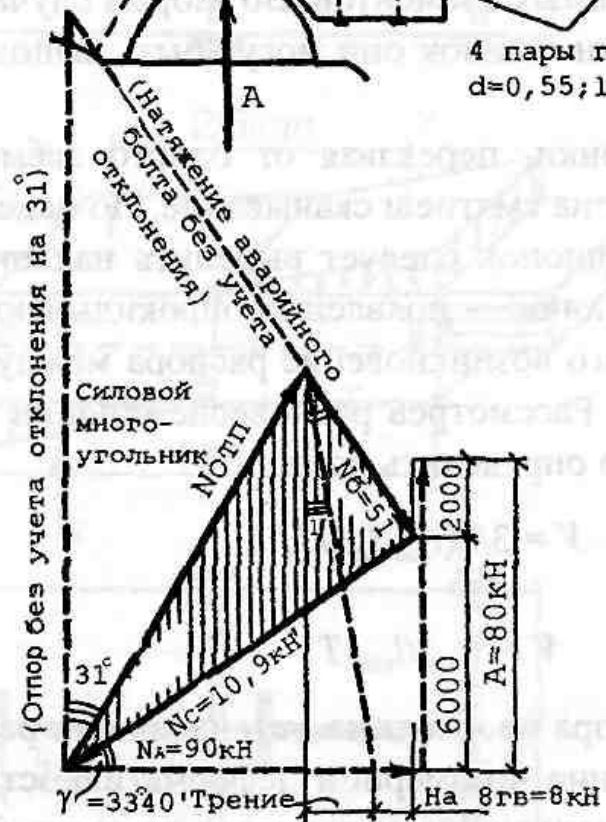
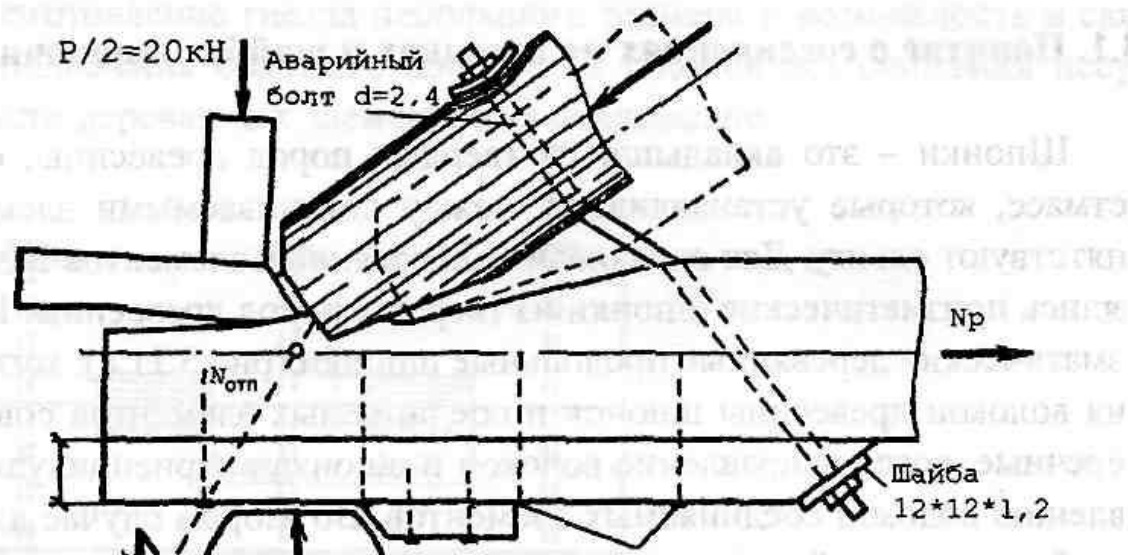
$$h_{вр}^{ср} \leq \frac{1}{4} h$$

$$h_{вр.бревна}^{\min} \geq 3\text{см}$$

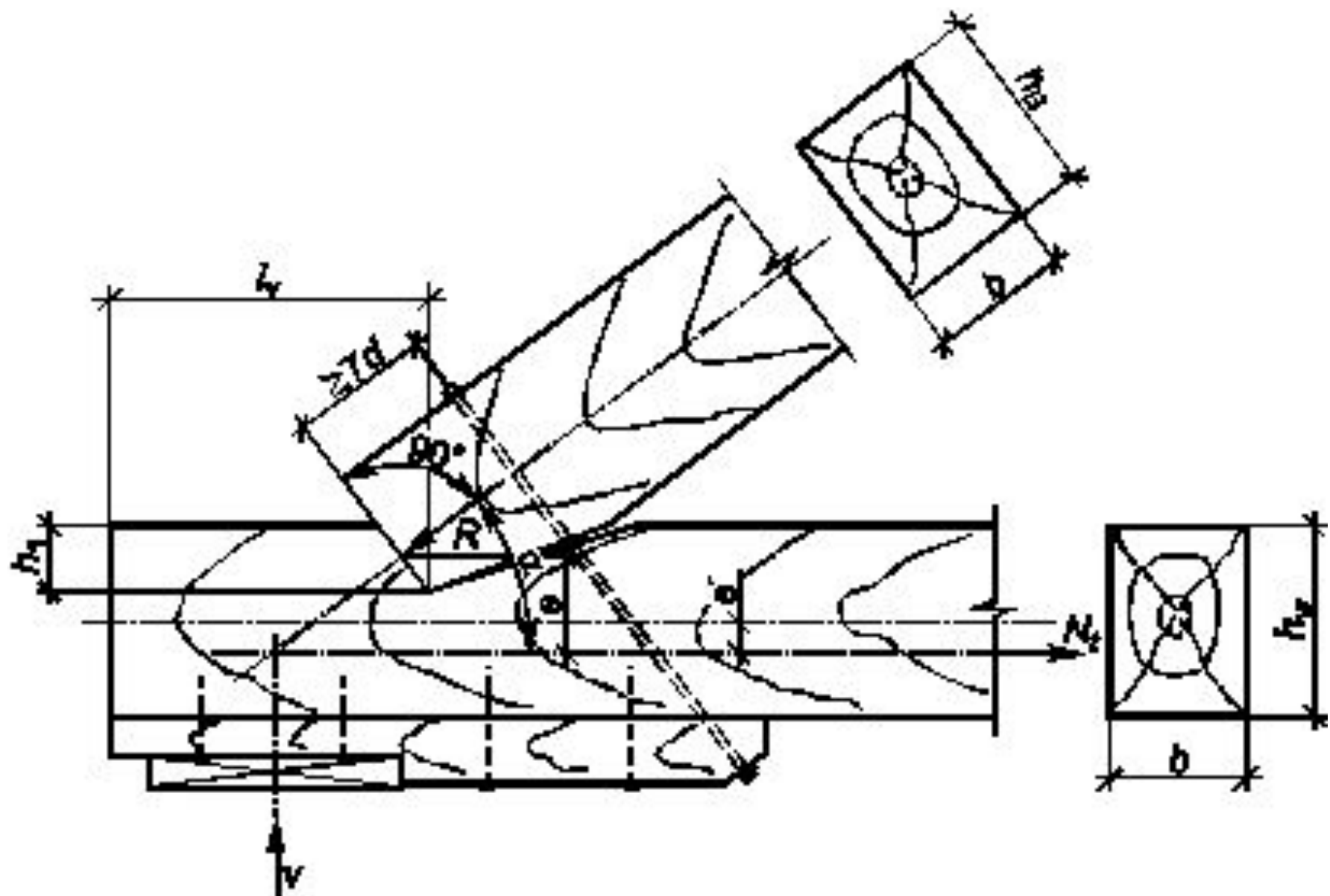
Для уменьшения влияния растягивающих поперек волокон напряжений и торцевых усушечных трещин на несущую способность соединения.

$$l_{ск} \geq 3 \cdot e$$

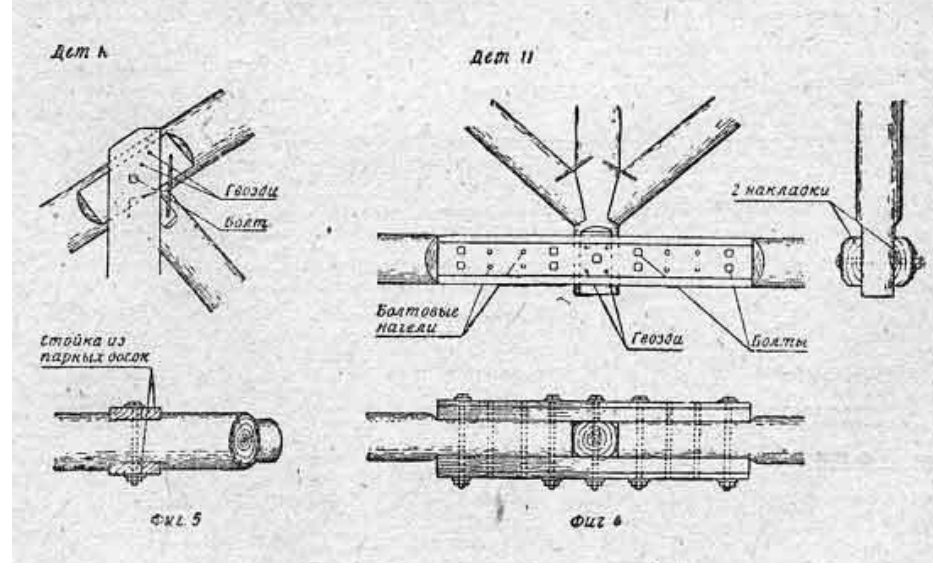
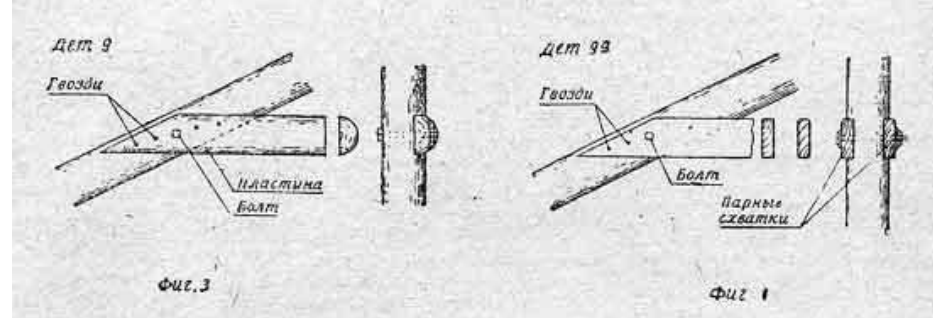
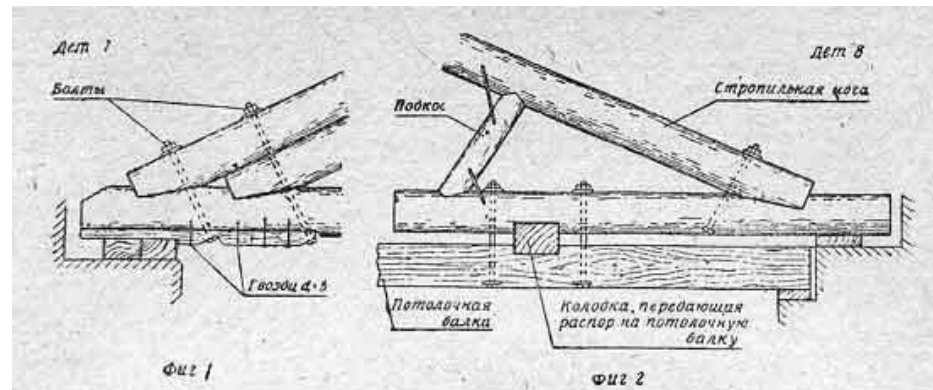
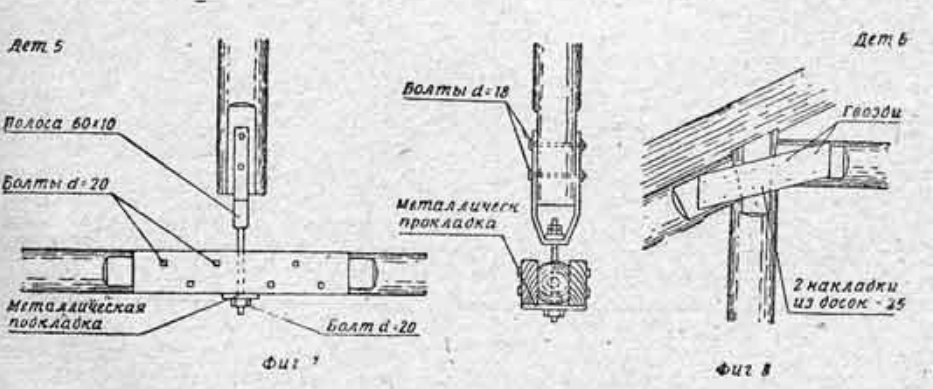
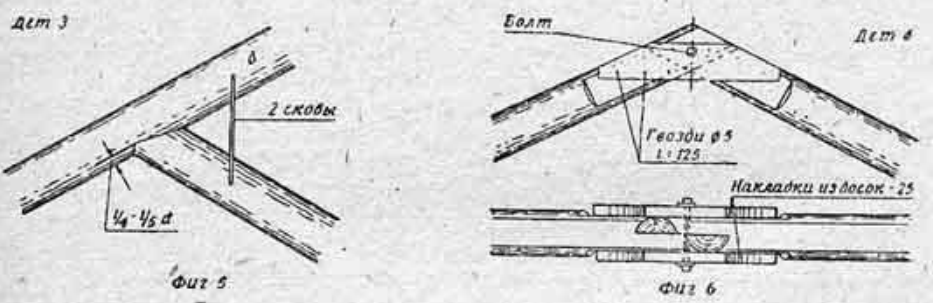
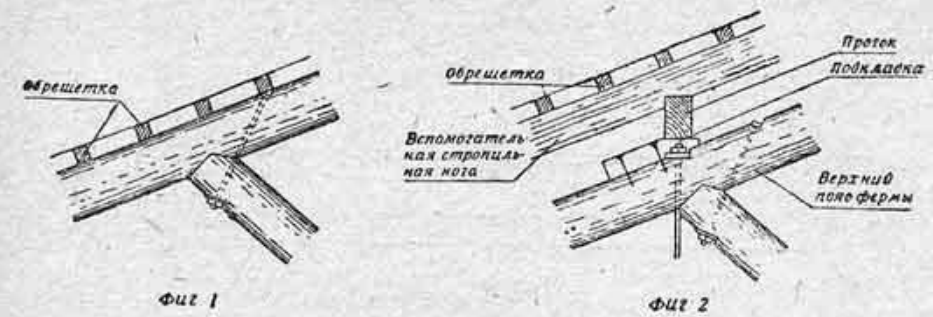
$$l_{ск} \leq 10 \cdot h_{вр}^{оп}$$



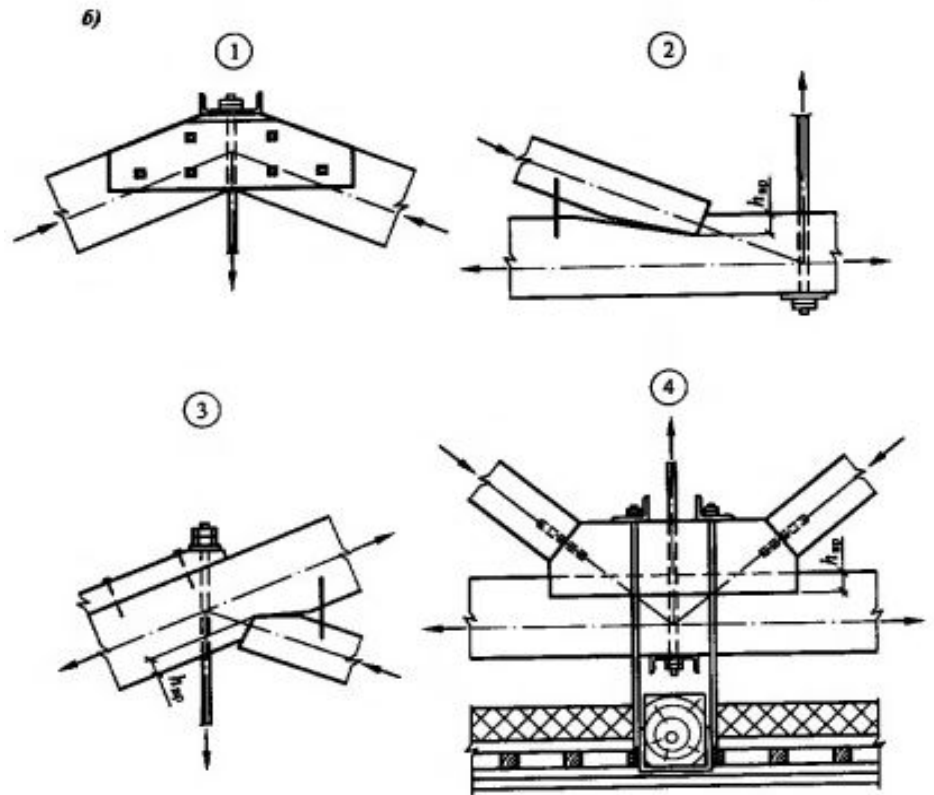
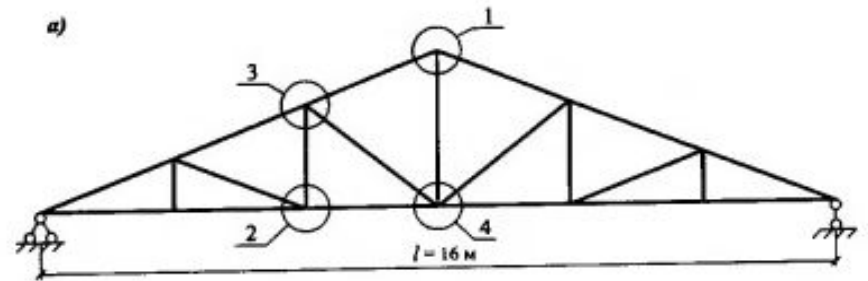
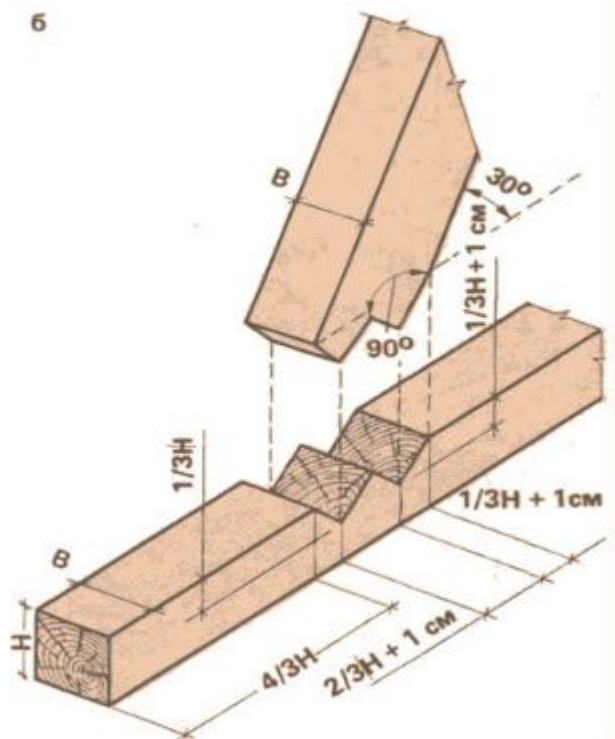
Монтажный  
 (аварийный)  
 болт ставится  
 конструктивно.



# ПРИМЕРЫ ВРУБОК



# ПРИМЕРЫ ВРУБОК



# ПРИМЕРЫ ВРУБОК

