


Презентация на тему:
Закон Ома для участка цепи





Тема урока:

**Зависимость силы тока от
напряжения. Закон Ома.**



Девиз урока:

**Не учить самостоятельности,
а создавать условия для её
проявления.**

Стихотворение

- Если пальцем проводок
- Оголенный трону,
- Сразу вспомню я про ток
- И законы Ома.

Цели урока:

Выяснить зависимость силы тока:

- **от напряжения**
- **от сопротивления**

Проверь себя!

1. Обозначение силы тока, единица измерения	I, А	q, А	U, В
2. Обозначение сопротивления, единица измерения	R, А	U, Ом	R, Ом
3. Обозначение напряжения, единица измерения	U, Ом	I, В	U, В
4. Формула силы тока	$I=q/t$	$I=qt$	$U=A/q$
5. Формула сопротивления	$R=SL/p$	$R=pL/s$	$R=Sp/L$
6. Формула напряжения	$U=A/q$	$U=Aq$	$I=q/t$

Закон Ома (1787 – 1854)

Открыт закон в 1827 г.

Сила тока в цепи прямо пропорциональна напряжению на концах этого участка и обратно пропорциональна его сопротивлению.

$$I = U / R$$

Схема опыта

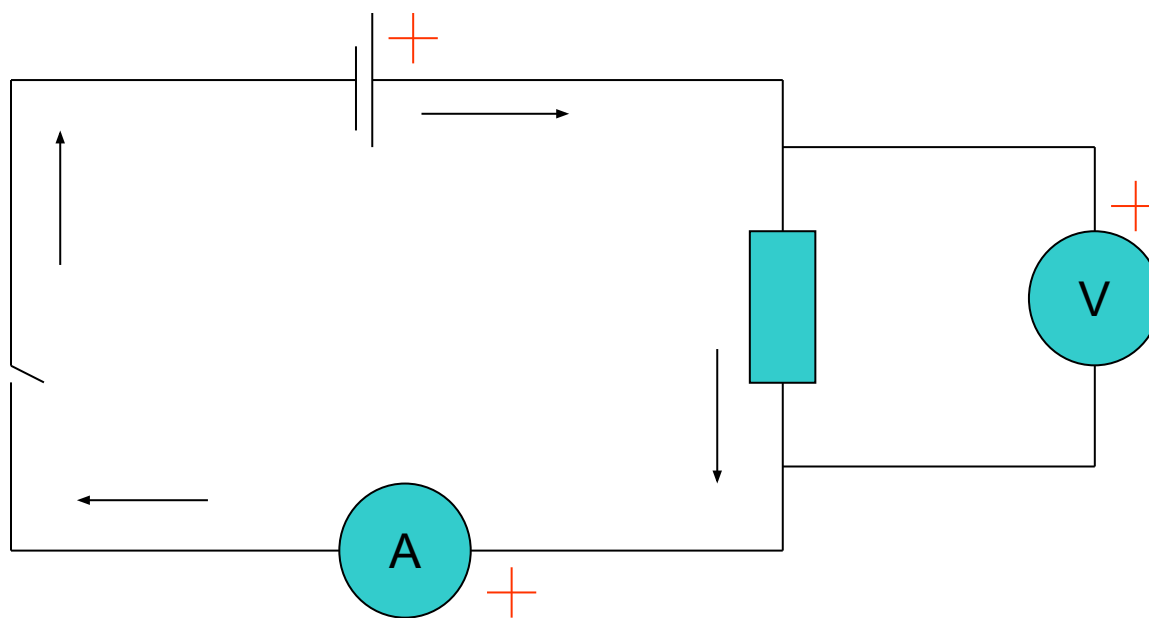
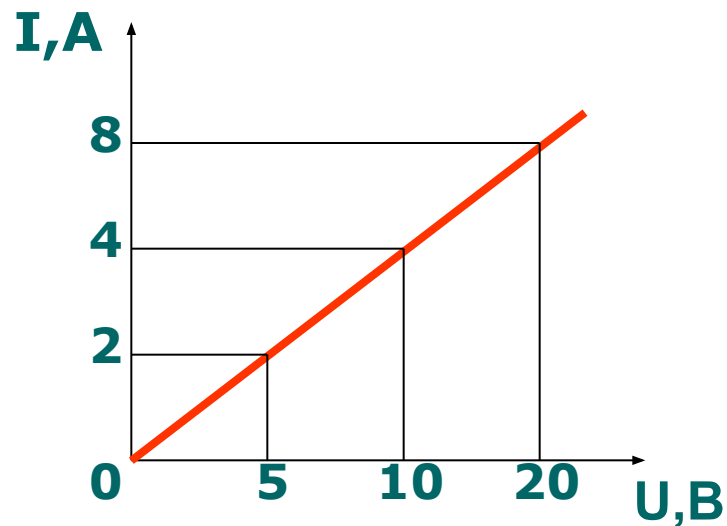


График зависимости силы тока от напряжения

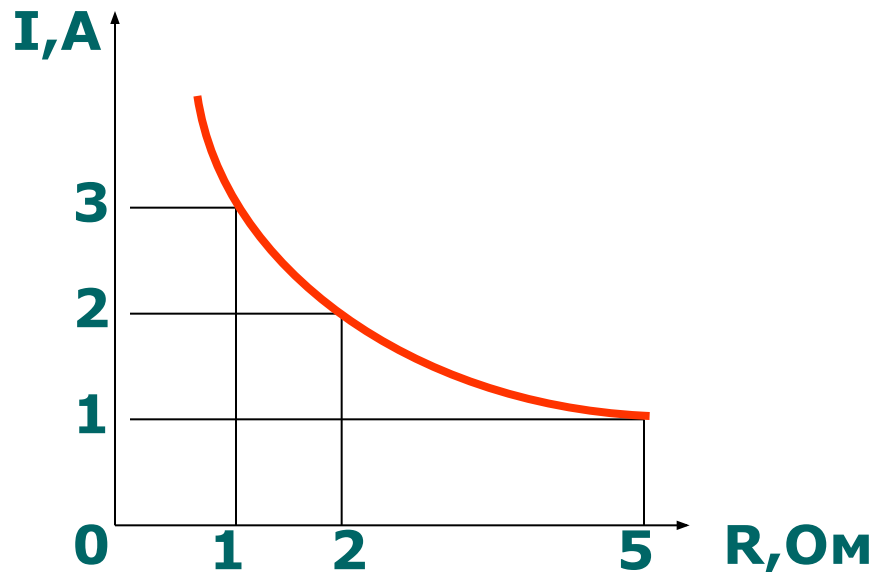
- Сила тока пропорциональна напряжению $I \sim U$
- График – линейная зависимость



I	2	4	8
U	5	10	20

Зависимость силы тока от сопротивления

- Сила тока обратно пропорциональна сопротивлению
- График – ветвь гиперболы



I	3	2	1
R	1	2	5

Закон Ома для участка цепи

Формулировка:

Сила тока в участке цепи прямо пропорциональна напряжению на концах этого участка и обратно пропорциональна его сопротивлению

Закон Ома для участка цепи

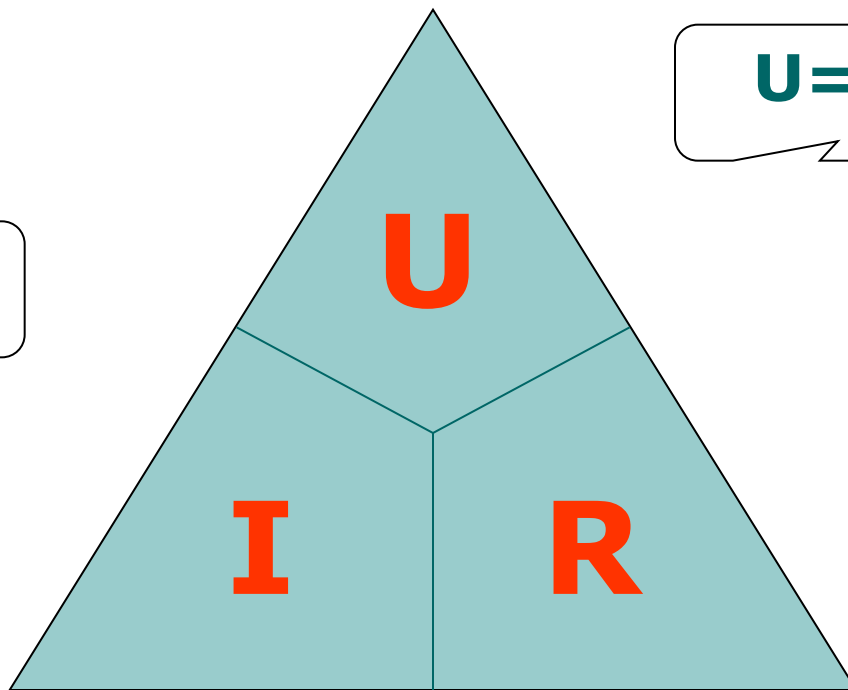
Математическая запись закона:

$$I = U/R$$

Закон Ома для участка цепи

Магический треугольник:

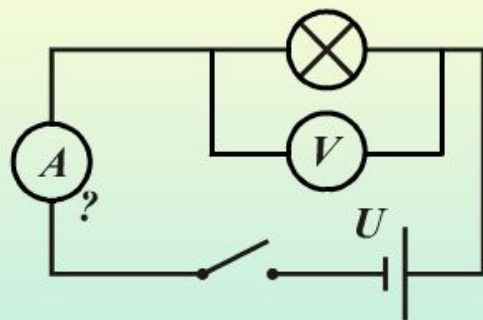
$$I = U/R$$



$$U = IR$$

$$R = U/I$$

Пример решения задачи (2)



$$U = 1,5 \text{ В}$$

$$R = 6 \text{ Ом}$$

$$I = ? \text{ А}$$

© ООО «Кирилл и Мефодий»

Сколько ампер составляет сила тока в лампе, если известны напряжение на её зажимах и сопротивление?

Дано:

$$U = 1,5 \text{ В}$$

$$R = 6 \text{ Ом}$$

Найти: I - ? А

Решение:

$$I = U / R$$

$$I = 1,5 / 6 = 0,25 \text{ А}$$

Ответ: $I = 0,25 \text{ А}$.

Задачи для самостоятельной работы.

1. Нагревательный элемент электрического чайника с сопротивлением $30\ \text{Ом}$ находится под напряжением $120\ \text{В}$.
Определите силу тока, протекающего по спирали.
2. Найти напряжение на концах нагревательного элемента, если его сопротивление $40\ \text{Ом}$, а сила тока $2\ \text{А}$.

Обобщающая таблица

Физическая величина	Сила тока	Напряжение	Сопротивление
Обозначение			
Единица измерения			
Чем измеряется			
Способ включения			
Условное обозначение на схеме			

Ваше настроение на уроке:

рефлексия



рис 1



рис 2



рис 3

Домашнее задание:

параграф – 38,
упр 32(3,2)





Конец урока

Благодарю за внимание!