

Исследовательская работа

Холлофайбер –
универсальный
теплоизоляционный
материал нового века

- **Выполнили:**
- **обучающиеся 9 класса**
- **Ахкамов Н.М., Гребенщиков А. С.**
- **Руководитель:**
- **учитель физики Субхангулов Р.И.**

- *Цель исследования:* ВЫЯСНИТЬ действительно ли холлофайбер обладает уникальными характеристиками, которые позволят ему вытеснить с рынка аналогичные материалы.

- *Задачи исследования:*
- 1. Провести сравнительный анализ свойств таких материалов как, синтепон, вата, поролон и холлофайбер.
- 2. Экспериментально проверить и доказать преимущества холлофайбера.

- *Гипотеза исследования:* предположим, что холлофайбер
- очень стоек к деформации;
- легко стирается;
- после стирки быстро сохнет;
- материал не растягивается и не садится;
- обладает хорошими тепло и звукоизоляционными свойствами;
- влагоотталкивающий материал;
- не поддерживает горение;
- не впитывает посторонние запахи;
- не подвержен плесени и пылевому клещу.

- ХОЛЛОФАЙБЕР - это новейший материал для использования в качестве наполнителя - 100% полиэстер.



Холлофайбер приятен на ощупь



достоинства «ХОЛЛОФАЙБЕРА»:

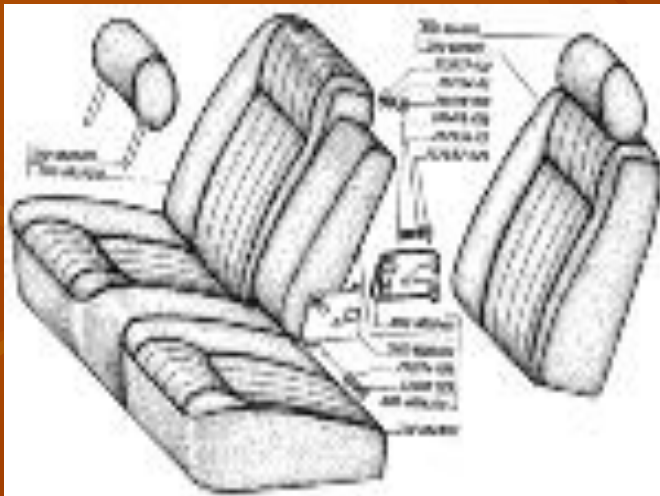
- - Он надежно сохраняет тепло, совсем как натуральный пух. Ваша постель и одежда всегда будут теплыми. При этом материал легко дышит и не упаривает тело при длительном сидении.
- - Он не впитывает влагу. Постель всегда будет не только теплой, но и сухой.

- - В нем не заводится плесень.
- - Его можно легко и многократно стирать, при этом он не скатывается, не сжимается, не теряет ни одного из своих качеств.
- - Он не впитывает посторонние запахи
- - Он экологичен, не вызывает аллергических реакций

- - Он долговечен, так как прекрасно сохраняет свою форму. Диваны, кресла и другая мебель при многолетнем использовании не имеют «морщин» и промятых мест.
- - Он не поддерживает горение.
- - Он значительно дешевле натурального пуха

Применяется

- По мнению экспертов, "Холлофайбер" является превосходным наполнителем для **автомобили (автокресла, сидения)**.

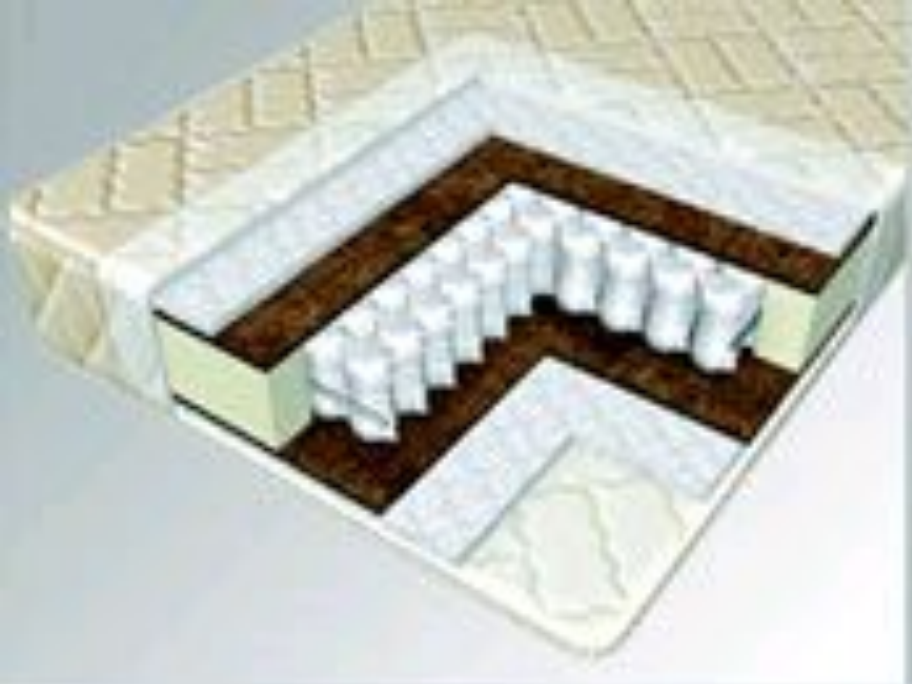


-
- **"Холлофайбер" в строительстве.**
- *Утеплитель.*
- *Теплоизоляция.*
- *Шумопоглощение.*
- *Звукоизоляция.*

Холлофайбер- утеплитель и звукопоглотитель



- Сфера применения нетканого полотна ХОЛЛОФАЙБЕР® очень разнообразна:
- мебельное производство;
- производство матрасов;
- текстильная промышленность;
- домашний текстиль и мягкая игрушка;
- автомобилестроение;
- строительство;
- фильтрующие элементы.



Фильтр очистки воздуха

Фильтр очистки воздуха



Одежда с наполнителем
холлофайбер



Экспериментальная часть: проверка упругих свойств и влагопроницаемости



Экспериментальная часть: проверка упругих свойств и поддержка горения



Выводы

- Экспериментальная часть работы полностью подтвердила наши гипотезы.
- Холлофайбер действительно практически не горит и не намокает, одежда легко стирается, быстро сохнет и не портится от стирки даже в стиральной машине, не впитывает запахи, не вызывает аллергию, долгое время сохраняет упругие свойства и что немаловажно по стоимости в разы дешевле аналогичных натуральных материалов