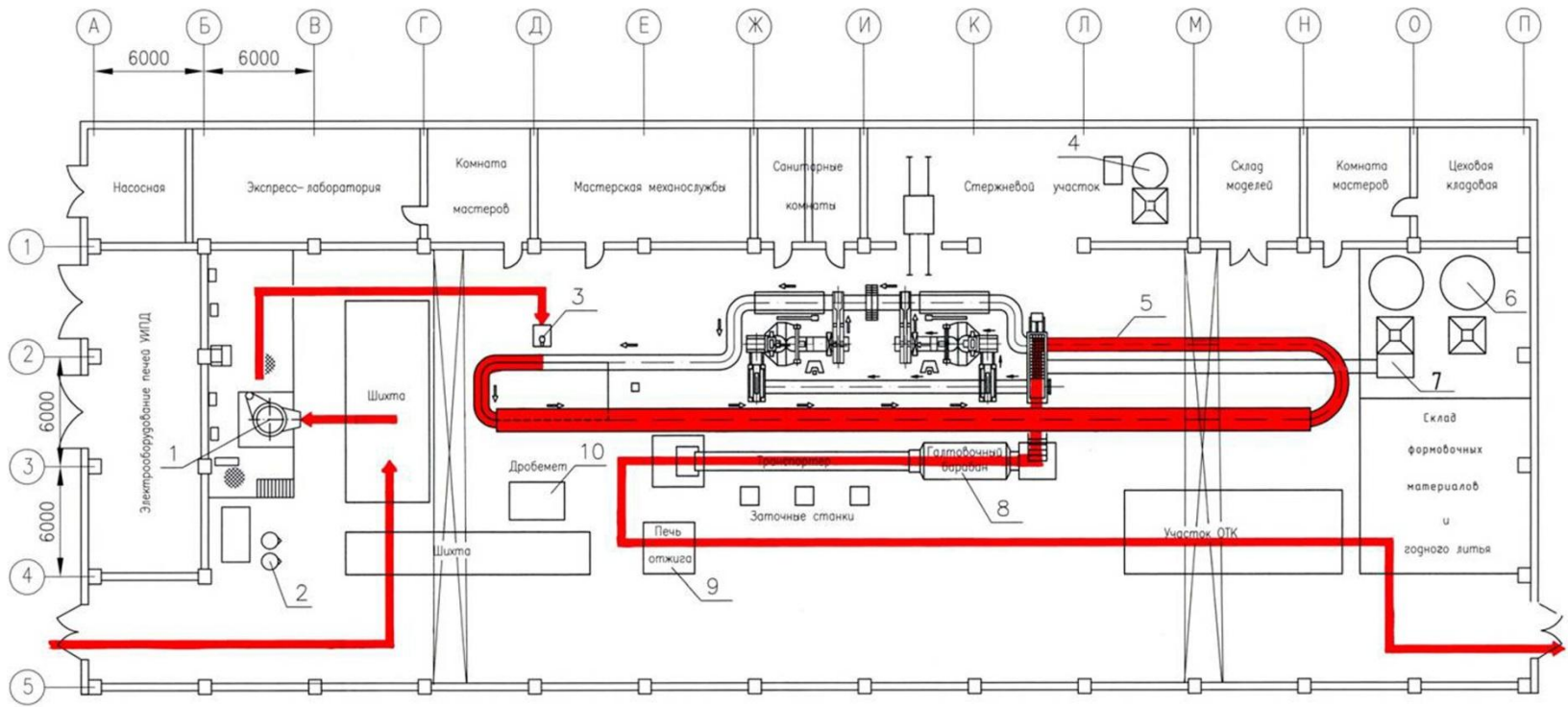


Презентация к выпускной
квалификационной работе
на тему: «Разработка эскизного проекта и
расчёт основных показателей деятельности
плавильного отделения чугунолитейного
цеха мощностью 2500 тонн годных отливок
в год »



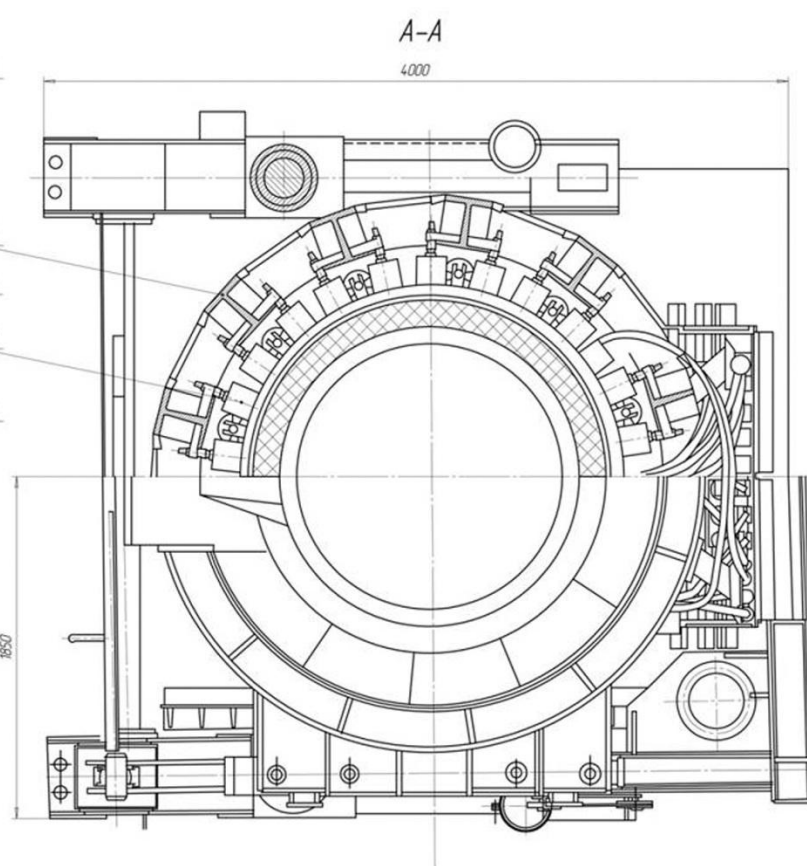
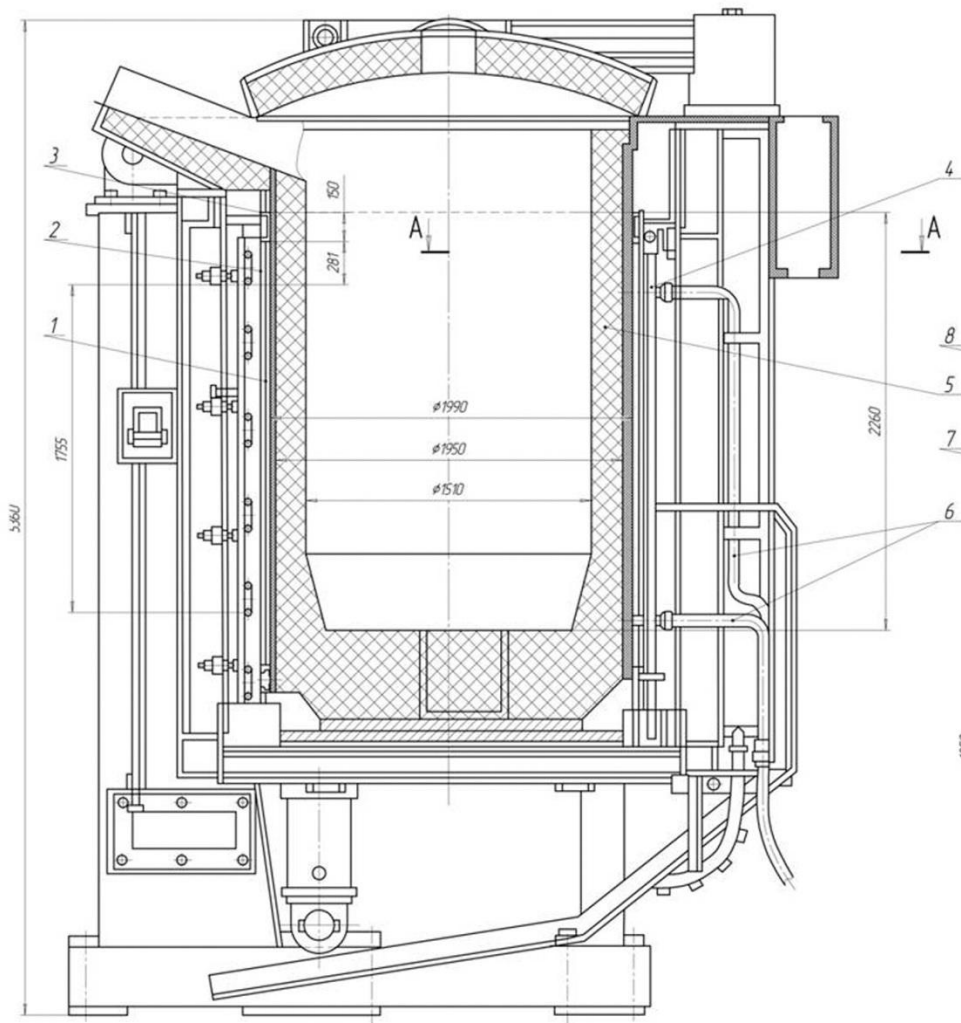
- металл отливки шихта

1307ВКР 1100.000.000 СБ

Выполнен квалификационная работа				Объем	Месяц	Месяц
Лития	Стальная	Литье	Литье			
Лития	Нержавеющая					
Лития	Нержавеющая					
Лития	Лития					
Лития	Лития					
Лития	Лития					
Лития	Лития					

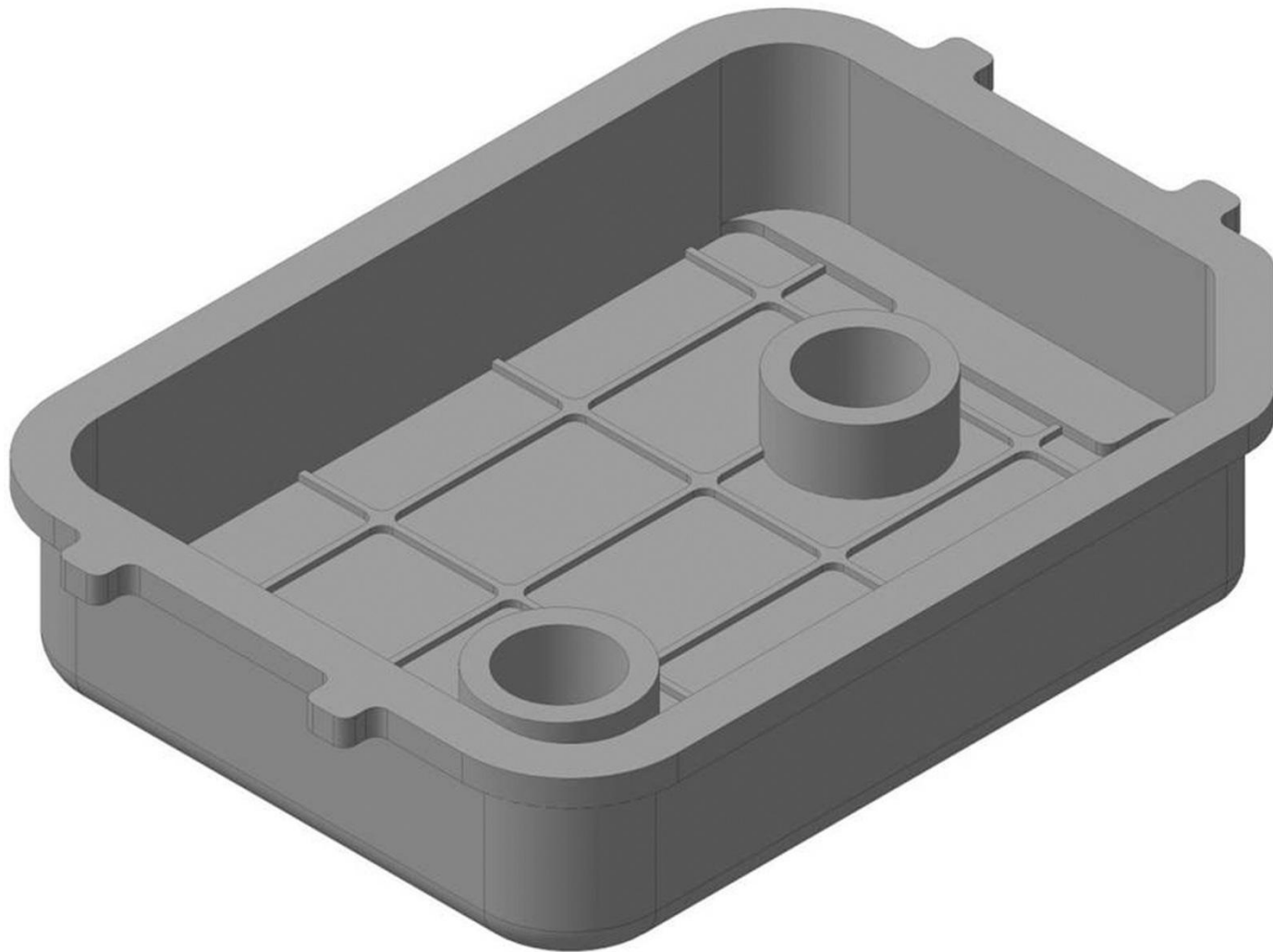
Схема грузопотоков
 ЛТУ
 гр. 1-ЛП-15
 Колосов
 Фирмен АТ

ЛПУ № 1001: Лоб. и.Васил. Власов, Л.И.Васил. Лоб. и.Васил. Лоб. и.Васил. Лоб. и.Васил. Лоб. и.Васил.



Лист № 01 из 01
 Вид № 01 из 01
 Шкала 1:1
 Дата 15.10.2015
 Проект 15-11-15

1307ВКР.1100.000.000.С6				Объем	Масса	Механизм
Выполнена	Классификационная работа			ИЧТ 25/10		
Монтаж	Финиш	Получено	Материал	Плавильный агрегат		
Сварка	Мельница					
Сборка	Дробилка					
Покраска	Кран					
Эксплуатация	Защиты					
Копировать				ИЧТ гр. Т-11-15 Фирма А1		



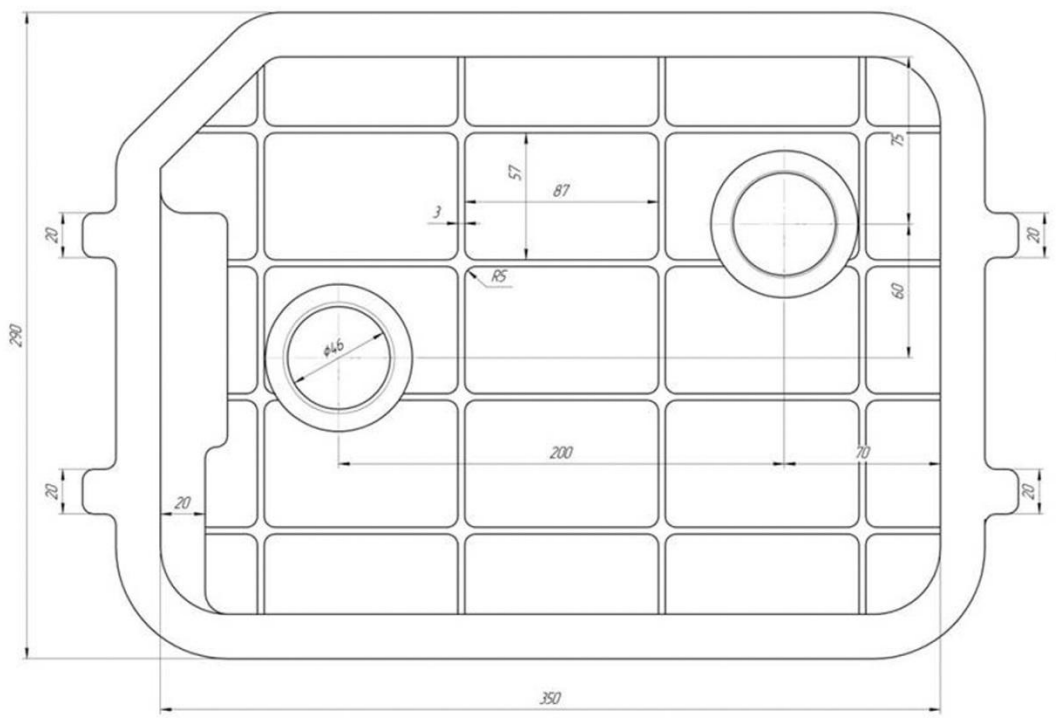
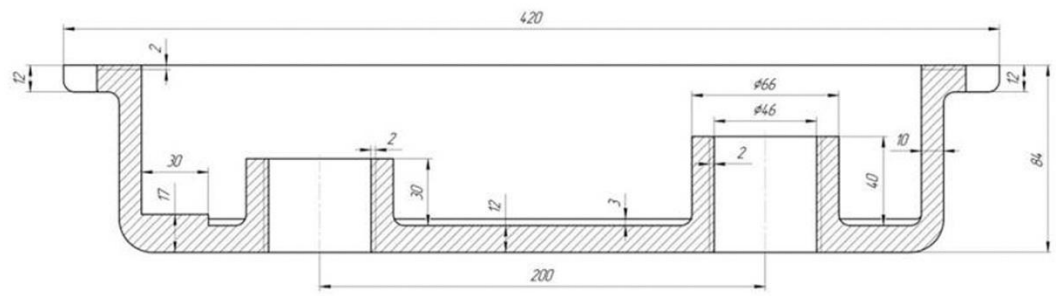
1307ВКР.1100.000.000 С6

Выполнен квалификационная работа				Отлика	Объем	Место	Максимум
Иници	Фамилия	Патроним	Имя				
Иници	Фамилия						
Иници	Фамилия						
Иници	Фамилия						
Иници	Фамилия						
Иници	Фамилия						

ИТУ
гр. Т-ИИ-15

Копировать Фирма А1

Лист 1 из 1
Лист 2 из 2
Лист 3 из 3
Лист 4 из 4
Лист 5 из 5
Лист 6 из 6
Лист 7 из 7
Лист 8 из 8
Лист 9 из 9
Лист 10 из 10
Лист 11 из 11
Лист 12 из 12
Лист 13 из 13
Лист 14 из 14
Лист 15 из 15
Лист 16 из 16
Лист 17 из 17
Лист 18 из 18
Лист 19 из 19
Лист 20 из 20
Лист 21 из 21
Лист 22 из 22
Лист 23 из 23
Лист 24 из 24
Лист 25 из 25
Лист 26 из 26
Лист 27 из 27
Лист 28 из 28
Лист 29 из 29
Лист 30 из 30
Лист 31 из 31
Лист 32 из 32
Лист 33 из 33
Лист 34 из 34
Лист 35 из 35
Лист 36 из 36
Лист 37 из 37
Лист 38 из 38
Лист 39 из 39
Лист 40 из 40
Лист 41 из 41
Лист 42 из 42
Лист 43 из 43
Лист 44 из 44
Лист 45 из 45
Лист 46 из 46
Лист 47 из 47
Лист 48 из 48
Лист 49 из 49
Лист 50 из 50
Лист 51 из 51
Лист 52 из 52
Лист 53 из 53
Лист 54 из 54
Лист 55 из 55
Лист 56 из 56
Лист 57 из 57
Лист 58 из 58
Лист 59 из 59
Лист 60 из 60
Лист 61 из 61
Лист 62 из 62
Лист 63 из 63
Лист 64 из 64
Лист 65 из 65
Лист 66 из 66
Лист 67 из 67
Лист 68 из 68
Лист 69 из 69
Лист 70 из 70
Лист 71 из 71
Лист 72 из 72
Лист 73 из 73
Лист 74 из 74
Лист 75 из 75
Лист 76 из 76
Лист 77 из 77
Лист 78 из 78
Лист 79 из 79
Лист 80 из 80
Лист 81 из 81
Лист 82 из 82
Лист 83 из 83
Лист 84 из 84
Лист 85 из 85
Лист 86 из 86
Лист 87 из 87
Лист 88 из 88
Лист 89 из 89
Лист 90 из 90
Лист 91 из 91
Лист 92 из 92
Лист 93 из 93
Лист 94 из 94
Лист 95 из 95
Лист 96 из 96
Лист 97 из 97
Лист 98 из 98
Лист 99 из 99
Лист 100 из 100



1307ВКР.1100.000.000 С6

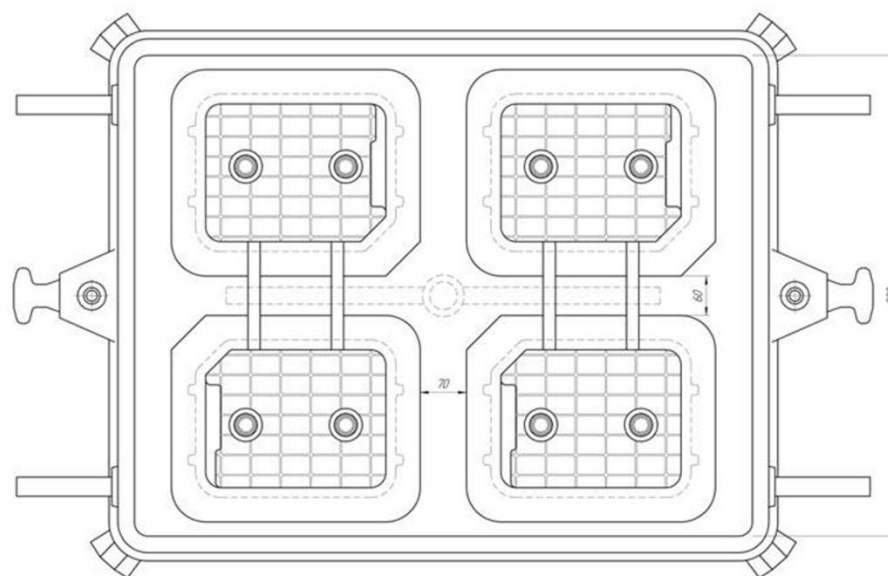
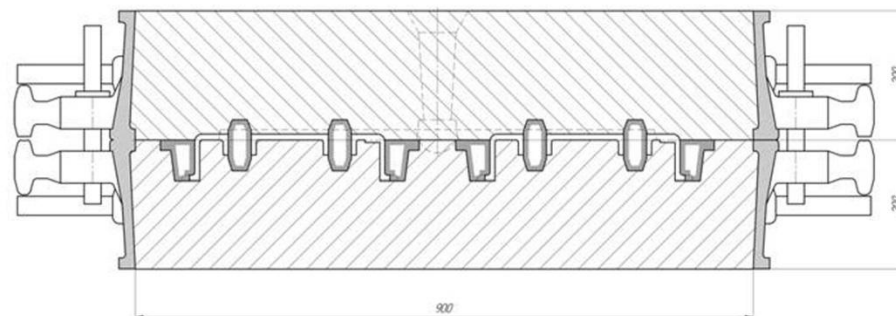
Выпускная квалификационная работа				Плита модельная низа	Объем	Масса	Максит
Имя	Фамилия	Патроним	Имя				
Оценки	Защита	Защита	Защита				
Срок	Срок	Срок	Срок				
Срок	Срок	Срок	Срок				

ЛП
гр. Т-МТ-15

Копировать Формат А1

Лист 1 из 1
Лист 2 из 2
Лист 3 из 3
Лист 4 из 4
Лист 5 из 5
Лист 6 из 6
Лист 7 из 7
Лист 8 из 8
Лист 9 из 9
Лист 10 из 10
Лист 11 из 11
Лист 12 из 12
Лист 13 из 13
Лист 14 из 14
Лист 15 из 15
Лист 16 из 16
Лист 17 из 17
Лист 18 из 18
Лист 19 из 19
Лист 20 из 20
Лист 21 из 21
Лист 22 из 22
Лист 23 из 23
Лист 24 из 24
Лист 25 из 25
Лист 26 из 26
Лист 27 из 27
Лист 28 из 28
Лист 29 из 29
Лист 30 из 30
Лист 31 из 31
Лист 32 из 32
Лист 33 из 33
Лист 34 из 34
Лист 35 из 35
Лист 36 из 36
Лист 37 из 37
Лист 38 из 38
Лист 39 из 39
Лист 40 из 40
Лист 41 из 41
Лист 42 из 42
Лист 43 из 43
Лист 44 из 44
Лист 45 из 45
Лист 46 из 46
Лист 47 из 47
Лист 48 из 48
Лист 49 из 49
Лист 50 из 50
Лист 51 из 51
Лист 52 из 52
Лист 53 из 53
Лист 54 из 54
Лист 55 из 55
Лист 56 из 56
Лист 57 из 57
Лист 58 из 58
Лист 59 из 59
Лист 60 из 60
Лист 61 из 61
Лист 62 из 62
Лист 63 из 63
Лист 64 из 64
Лист 65 из 65
Лист 66 из 66
Лист 67 из 67
Лист 68 из 68
Лист 69 из 69
Лист 70 из 70
Лист 71 из 71
Лист 72 из 72
Лист 73 из 73
Лист 74 из 74
Лист 75 из 75
Лист 76 из 76
Лист 77 из 77
Лист 78 из 78
Лист 79 из 79
Лист 80 из 80
Лист 81 из 81
Лист 82 из 82
Лист 83 из 83
Лист 84 из 84
Лист 85 из 85
Лист 86 из 86
Лист 87 из 87
Лист 88 из 88
Лист 89 из 89
Лист 90 из 90
Лист 91 из 91
Лист 92 из 92
Лист 93 из 93
Лист 94 из 94
Лист 95 из 95
Лист 96 из 96
Лист 97 из 97
Лист 98 из 98
Лист 99 из 99
Лист 100 из 100

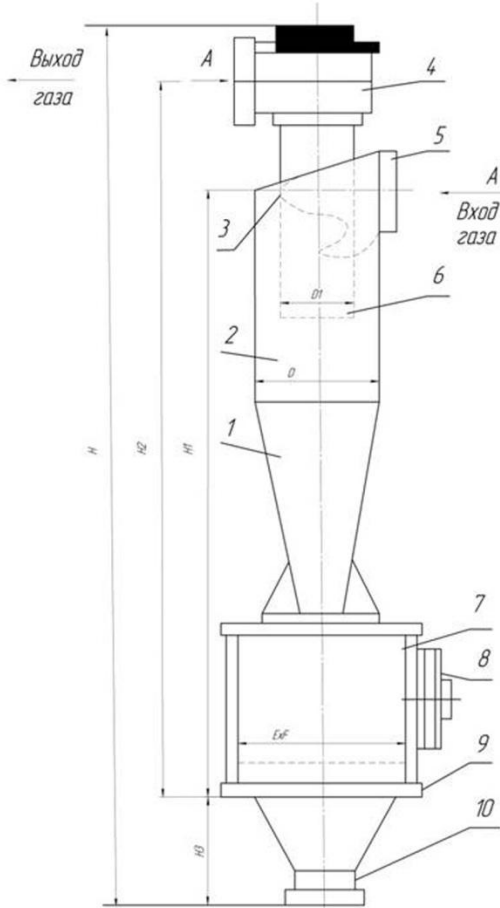
A-A



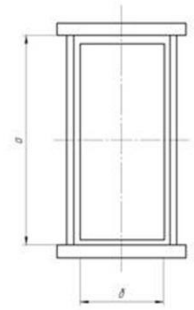
Металлоёмкость формы - 103,8 кг.
 Объем нижней полуформы: 79,2 дм³
 Объем верхней пф: 82,6 дм³

Шкала	Шкала	Шкала	Шкала	Шкала	Шкала	Шкала
1:1	1:1	1:1	1:1	1:1	1:1	1:1

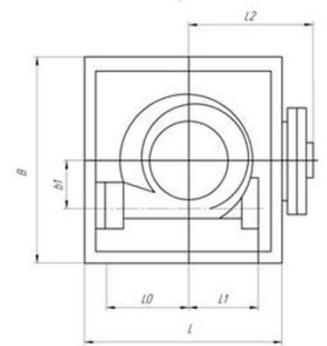
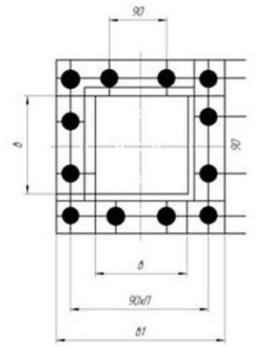
130720P.1100.000.000.05					
Выпускная квалификационная работа				Итого верста	
Время	Стоимость	Материал	Всего	Зачеты	Курс
10	10000	10000	10000	10000	10000
10	10000	10000	10000	10000	10000
10	10000	10000	10000	10000	10000
10	10000	10000	10000	10000	10000
10	10000	10000	10000	10000	10000
Курсовая				Всего	



Вид А



Вид Б

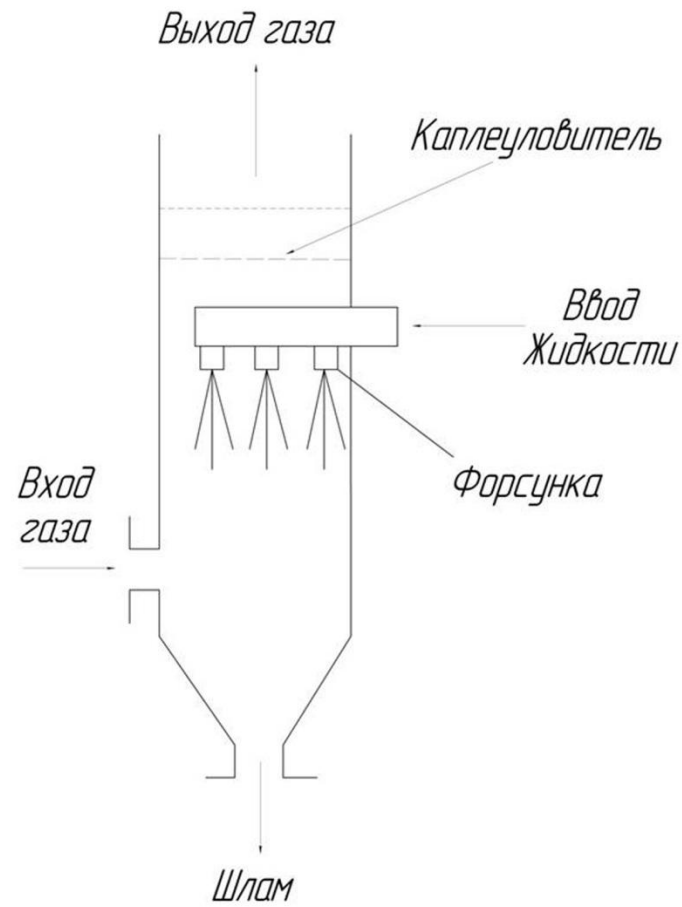


13072KP.1102.000.000.05

Исполнитель (Design):	Исполнитель (Design):	Проверен (Checked):	Специальная часть (Special part):	Область (Region):	Рисовал (Drawn):	Получил (Received):
Автор (Author):	Специальная часть (Special part):	Исполнитель (Design):				
Проверен (Checked):						
Исполнитель (Design):						
Исполнитель (Design):						
Исполнитель (Design):						
Исполнитель (Design):						
Исполнитель (Design):						
Исполнитель (Design):						
Исполнитель (Design):						
Исполнитель (Design):						
Исполнитель (Design):						
Исполнитель (Design):						

ИТВ пр 1-М-5
Копирейт Версия А1

Этапы разработки: [] Конструктор [] Технолог [] Изготовитель [] Проверен [] Исполнитель []



Исполнитель	Проверено	Утверждено

130720P.1102.000.000.05				Объем	Материал	Изготовитель
Исполнитель: ООО «ИЗМАШ»				Специальная часть		
Материал	Объем	Материал	Изготовитель	№ТУ		
				от 1-ИР-15		
				Вариант А1		

Спасибо
за внимание!