

Вторичные процессы переработки сырья

Подготовила магистрант: Тарасова А МХТОВБ-11

ПЛАН

1. Изучение принципиальной технологической схемы очистки газов (методы)

Цель очистки газов: использование самого газа или содержащихся в нем примесей; для охраны воздушного пространства от загрязнений вредными веществами при выбросе газов в атмосферу.

Существует три принципиально различных способа очистки: **механический; электрический; физико-химический.**

Для улавливания твердых и газообразных примесей применяют **механический и электрический способы очистки**, а газообразные продукты улавливают **физико-химическими способами.**

К физико-химическим методам очистки газов относятся:

абсорбция (промывка газов растворителями);

адсорбция (поглощение примесей твердыми активными веществами);

физическое разделение;

каталитическое превращение примесей в безвредные соединения.

Абсорбционный метод

Абсорбция представляет собой процесс растворения газообразного компонента в жидком растворителе.

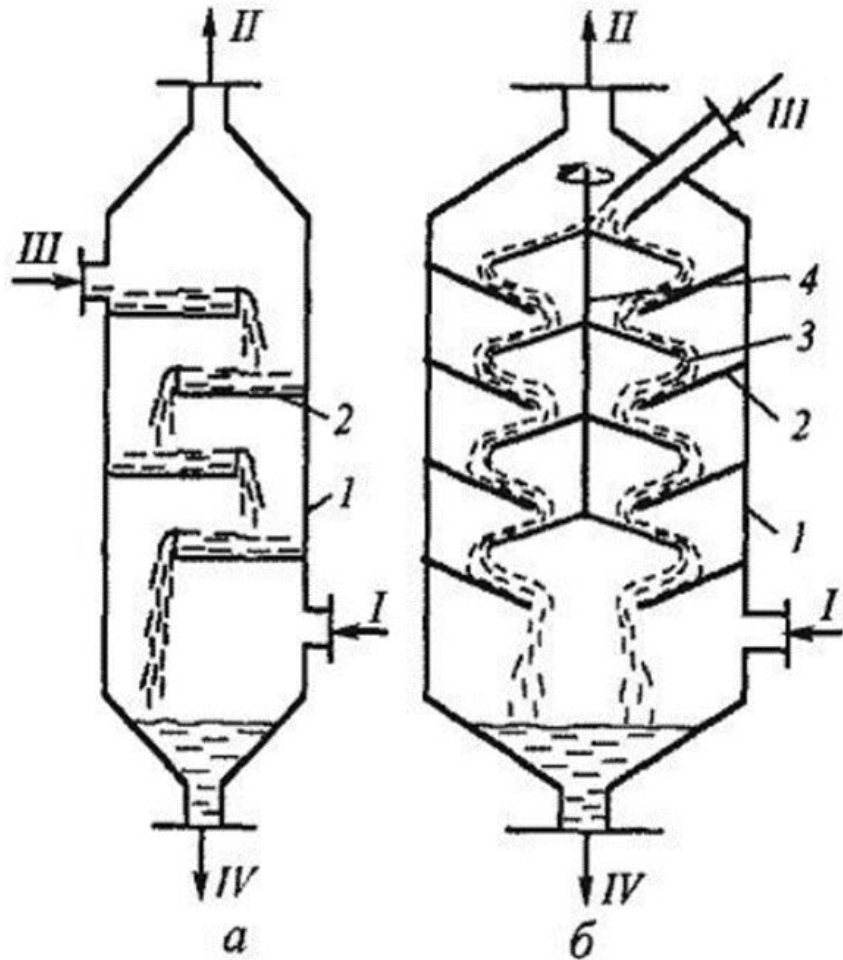
В зависимости от способа создания поверхности соприкосновения фаз различают поверхностные, барботажные и распыливающие абсорбционные аппараты.

В первой группе аппаратов поверхностью контакта между фазами является зеркало жидкости или поверхность текучей пленки жидкости. Сюда же относят насадочные абсорбенты, в которых жидкость стекает по поверхности загруженной в них насадки из тел различной формы.

Во второй группе абсорбентов поверхность контакта увеличивается благодаря распределению потоков газа в жидкость в виде пузырьков и струй. Барботаж осуществляют путем пропускания газа через заполненный жидкостью аппарат либо в аппаратах колонного типа с тарелками различной формы.

В третьей группе поверхность контакта создается путем распыления жидкости в массу газа. Поверхность контакта и эффективность процесса в целом определяется дисперсностью распыленной жидкости.

Конструктивные схемы абсорбционных аппаратов



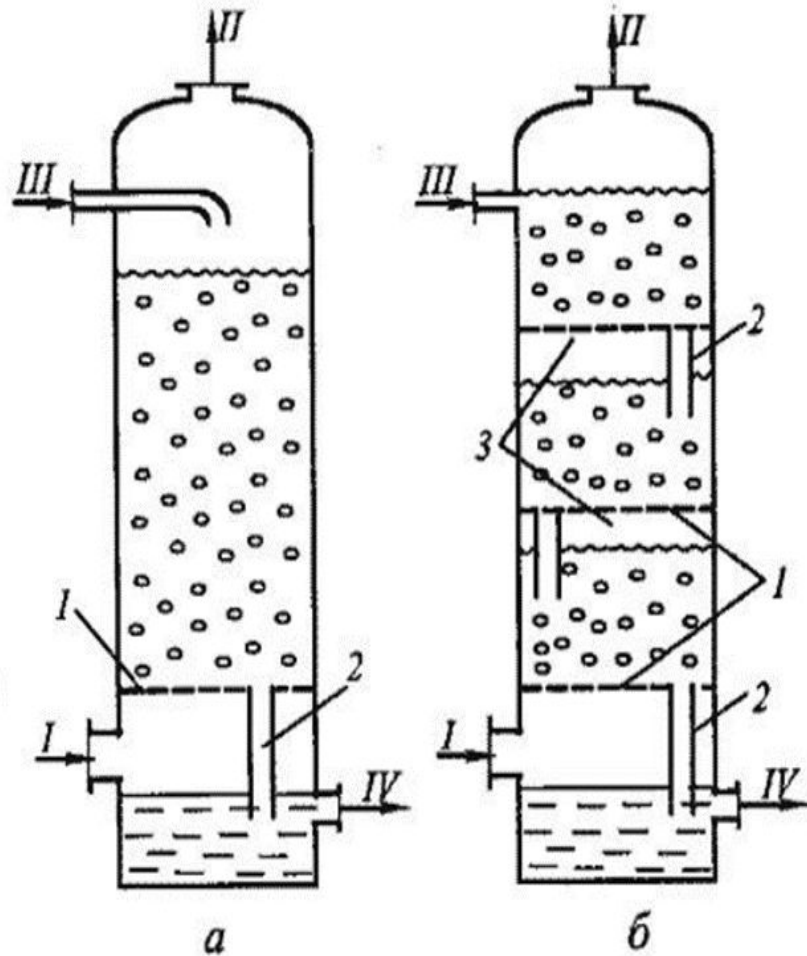
Поверхностные абсорберы

а - полочный каскадный: 1- корпус, 2- горизонтальная полка;

б - абсорбер с системой конусов: 1 - корпус, 2 - наружный конус, 3 - внутренний конус, 4 - вал;

I - загрязненный газ, II - очищенный газ, III - свежий абсорбент, IV-отработанный абсорбент.

Конструктивные схемы абсорбционных аппаратов

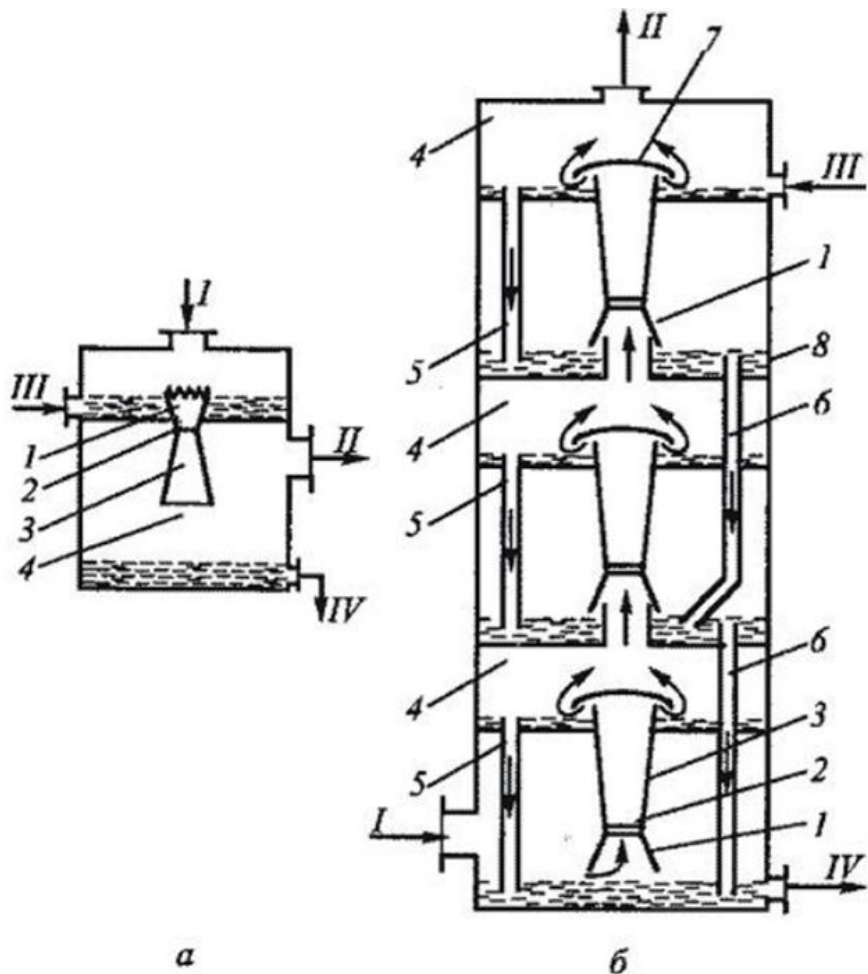


Барботажные абсорберы.

а - противоточный односекционный,
б - противоточный
секционированный; 1- решетка
(тарелка), 2 - переливная труба, 3 -
газовый слой;

I - загрязненный газ, II - очищенный
газ, III - свежий абсорбент, IV -
отработанный абсорбент.

Конструктивные схемы абсорбционных аппаратов



Распылительные абсорберы.

а - одноступенчатый абсорбер с пленочным вводом жидкости, б - ступенчато-противоточный абсорбер с эжекцией жидкости;

1 - конфузор, 2 - горловина, 3 - диффузор, 4 - сепарационное пространство, 5 - циркуляционная труба в одной ступени, 6 - переливная труба (от ступени к ступени), 7 - брызгоотбойник, 8 - корпус аппарата;

I - вход газа, II - выход газа, III - вход жидкости, IV - выход жидкости.

Адсорбционный метод

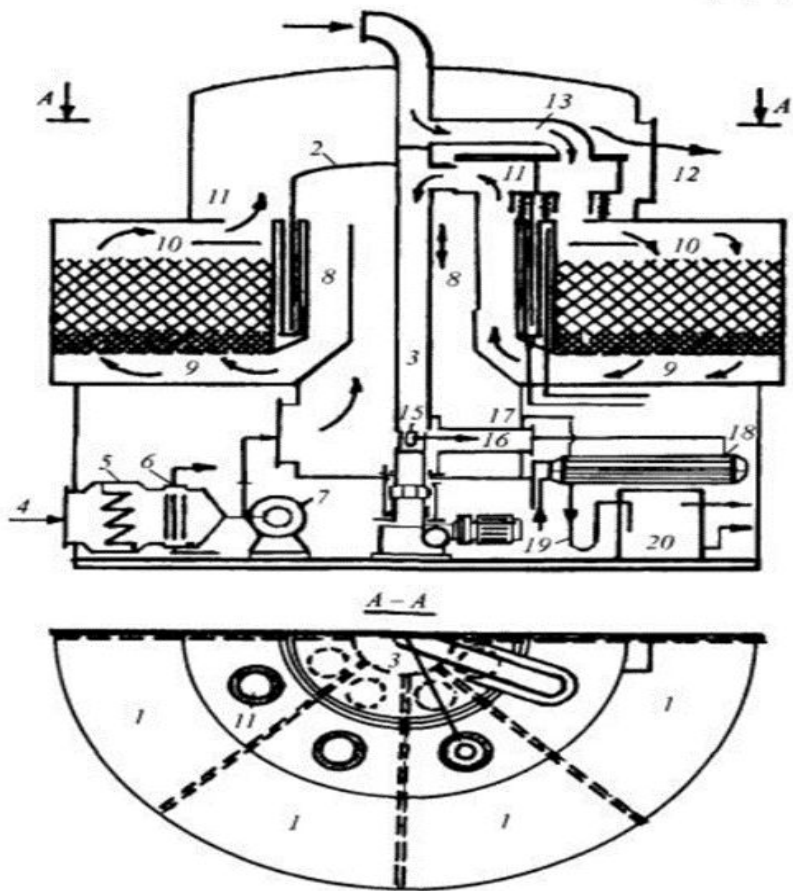
Адсорбционный метод очистки газов основан на поглощении вредных примесей газов поверхностью твердых пористых тел с ультрамикроскопической структурой, называемых адсорбентами.

Аппараты адсорбционной очистки работают периодически или непрерывно и выполняются в виде вертикальных, горизонтальных или кольцевых емкостей, заполненных пористым адсорбентом, через который проходит поток очищаемого газа.

Процесс адсорбции возможен при использовании таких мелкопористых адсорбентов, как: активные угли, силикагели, алюмогели, цеолиты, пористые стекла и т. п. Активированный уголь используют, в частности, для очистки газов от дурно пахнущих веществ, рекуперации растворителей и т.д.

Для проведения процессов адсорбции разработана разнообразная аппаратура. Поглощение паров летучих растворителей можно проводить в стационарных (неподвижных), кипящих и плотных движущихся слоях поглотителя, однако в производственной практике наиболее распространенными являются рекуперационные установки со стационарным слоем адсорбента, размещаемым в вертикальных, горизонтальных или кольцевых адсорберах.

Конструктивная схема адсорбционного аппарата



Особый интерес представляют адсорберы периодического действия, в одном корпусе которых совмещены стадии адсорбции и десорбции.

Адсорбер с перемещающимися по окружности слоями адсорбента:

1 — ячейки; 2 — колпак; 3 — полый вал; 4 — штуцер для ввода газового потока в адсорбер; 5 — фильтр; 6 — холодильник; 7 — газодувка; 8 — полость-коллектор; 9 — теплопоглотитель; 10 — слой адсорбента; 11, 15 — отверстия; 12 — штуцер для выхода очищенного газа; 13 — труба; 14, 16 — камеры; 17, 19 — трубопроводы; 18 — конденсатор; 20 — отстойник.

Каталитический метод

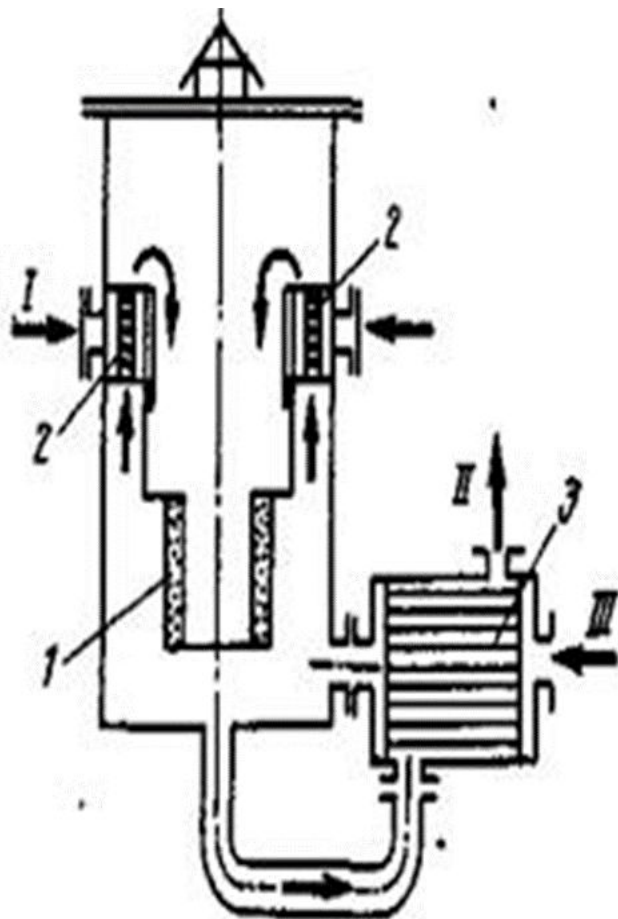
Каталитическая очистка основана на каталитических реакциях, в результате которых примеси превращаются в безвредные, менее вредные или легко удаляемые соединения.

Суть способа – вступление в реакцию различных веществ при наличии катализатора. Для очистки газов в промышленности используют следующие катализаторы: оксиды железа, хрома, меди, цинка, кобальта, платины и т.д. Данные вещества в процессе газоочистки наносятся на поверхность носителя катализатора, помещенного внутри аппарата-реактора.

Гетерогенно-каталитическое превращение газообразных примесей осуществляют в реакторе, загруженном твердым катализатором в виде пористых гранул, колец, шариков или блоков.

По способу взаимодействия газов с катализатором каталитические реакторы подразделяют на следующие; с фильтрующим слоем катализатора; со взвешенным (кипящим) слоем катализатора; с пылевидным слоем катализатора.

Конструктивная схема каталитического аппарата



Каталитический реактор:

1—катализатор; 2—панельные горелки; 3—кожухотрубчатый теплообменник;

I—природный газ;

II, III—соответственно выход и вход газов.

Вывод

Для большинства промышленных предприятий очистка газа и газовых выбросов является одним из основных мероприятий по защите воздушного бассейна. Наряду с представленными в работе методами газоочистки существует большое количество других (химические, сорбционные, электростатические и др.), но все равно ни один метод не дает 100%-ной очистки. Поэтому необходимо разрабатывать новые технологии в этой области.

И в последние годы распространение получили плазмокаталитические технологии (ПКТ). Плазмокаталитическая технология первоначально была разработана для очистки воздуха на космических кораблях и является наиболее эффективной и экономичной.

В ее основе лежат два способа разложения газообразных загрязняющих веществ до элементарных соединений (CO_2 , H_2O): плазмохимический и каталитический