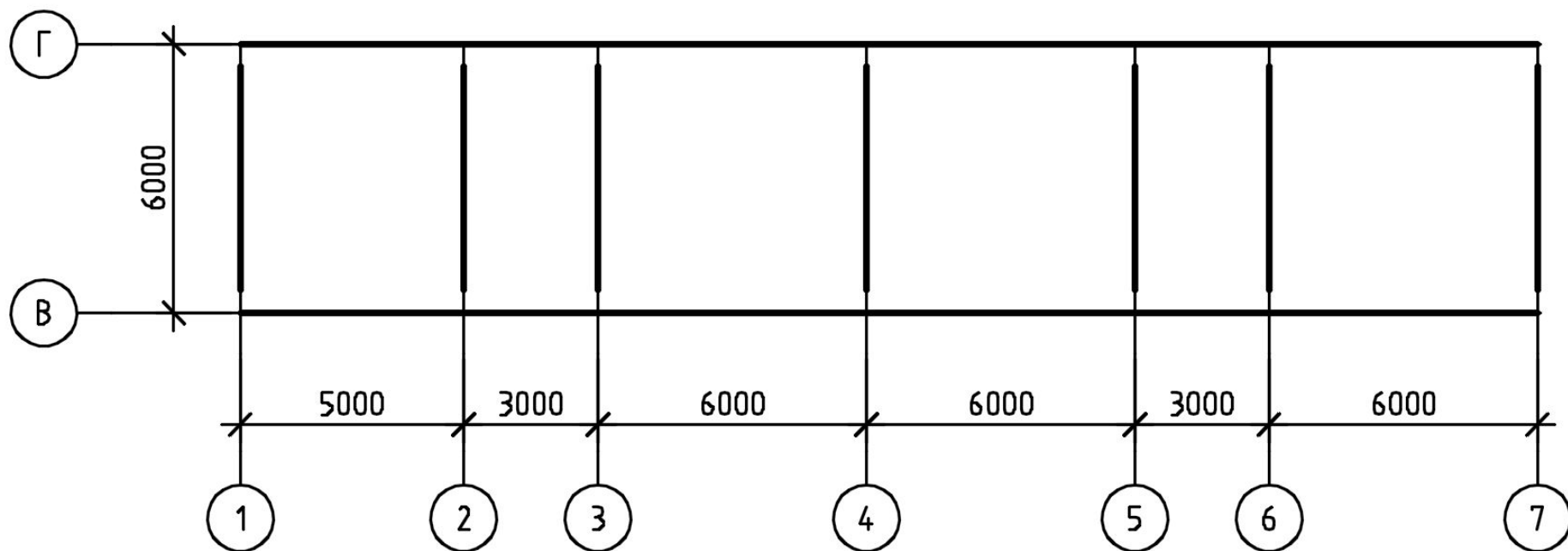


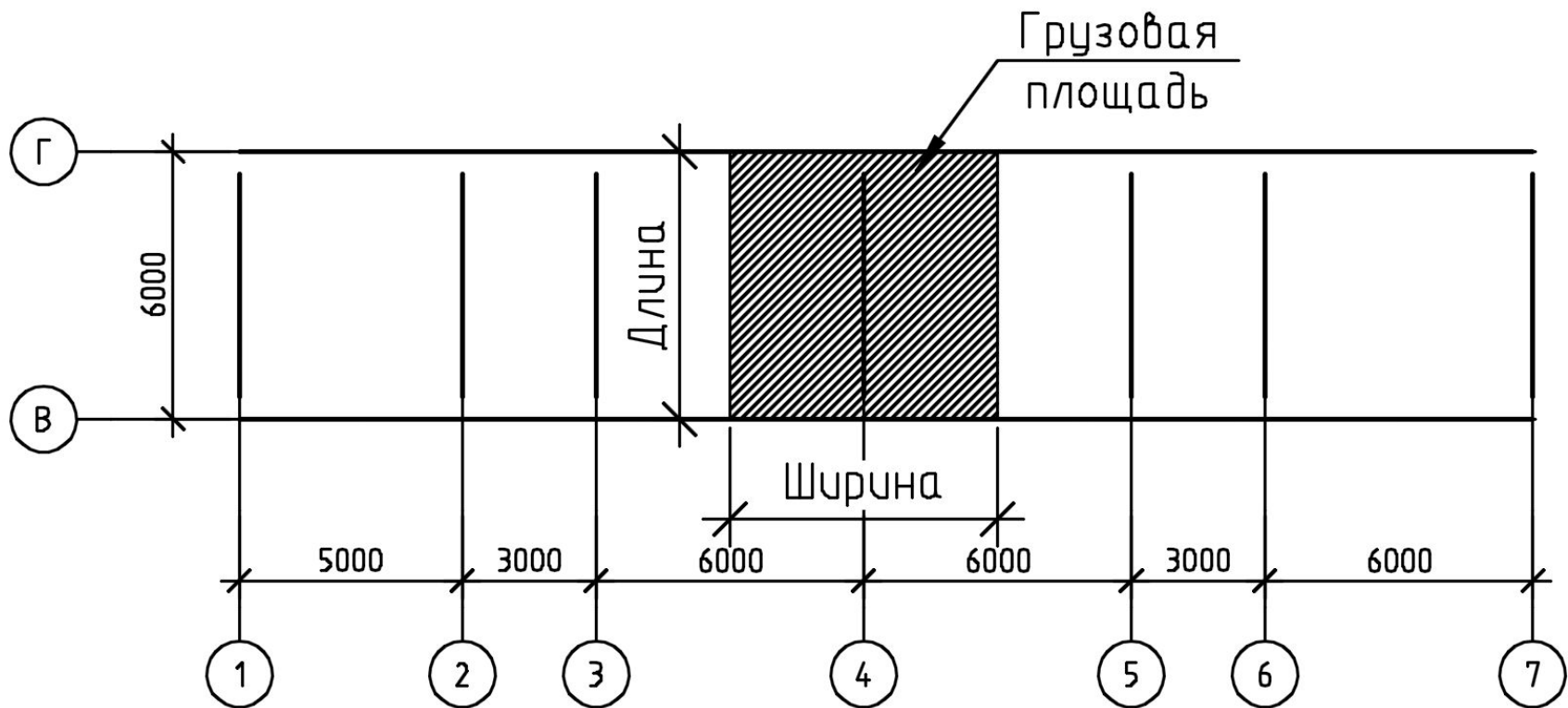


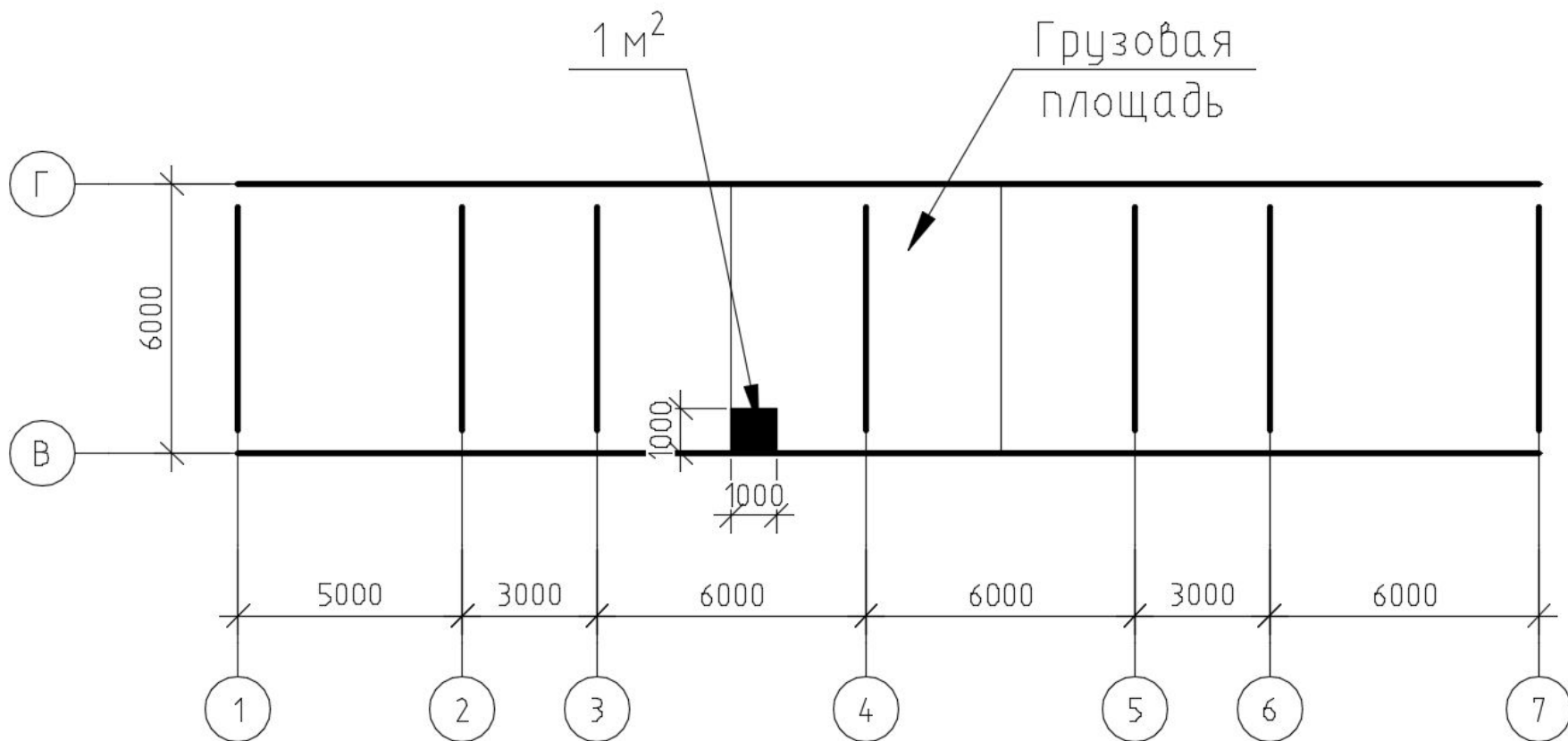
# **Архитектура уникальных зданий и сооружений**

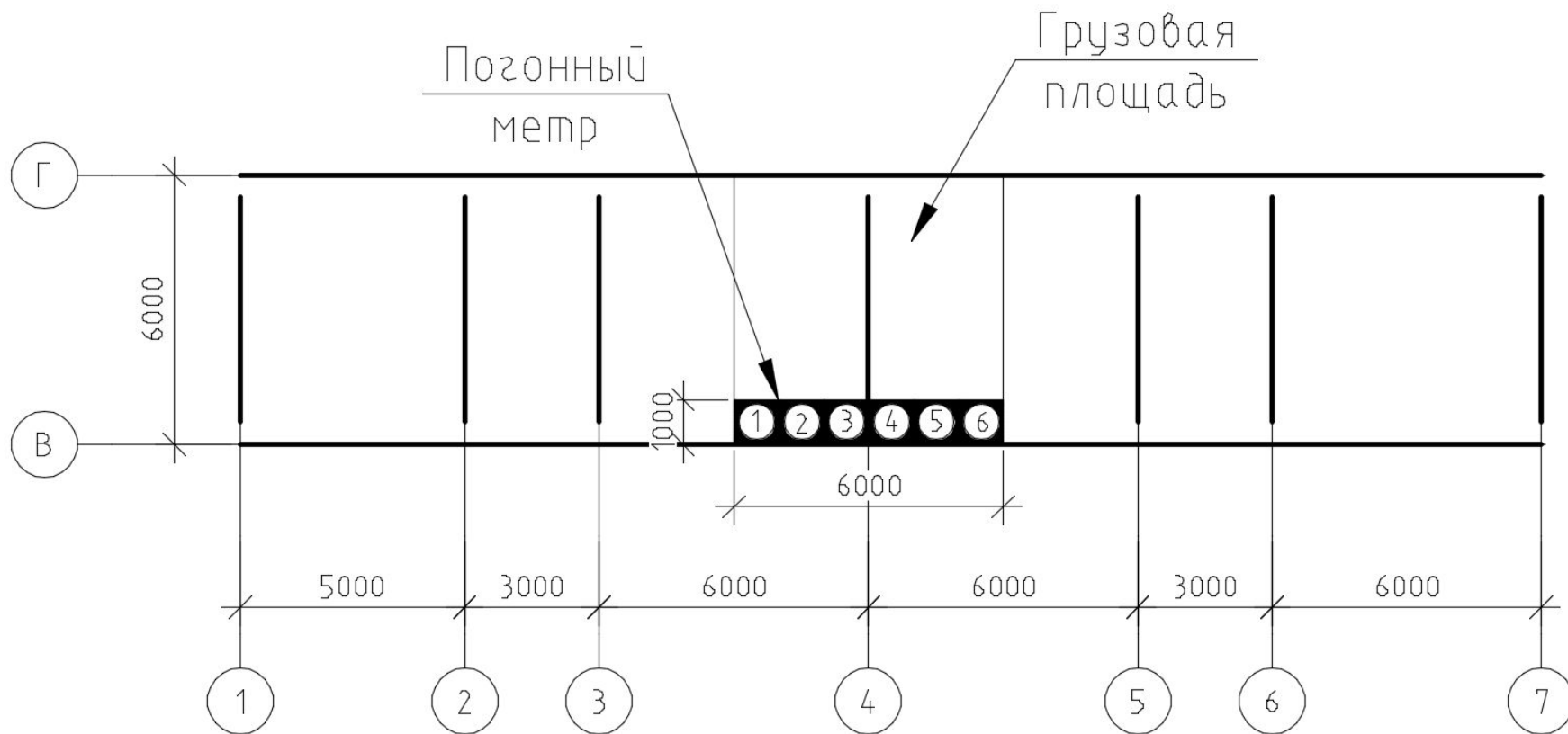
**(Нагрузка на квадратный и погонный метр)**

к.т.н. Стоянов Владимир Олегович



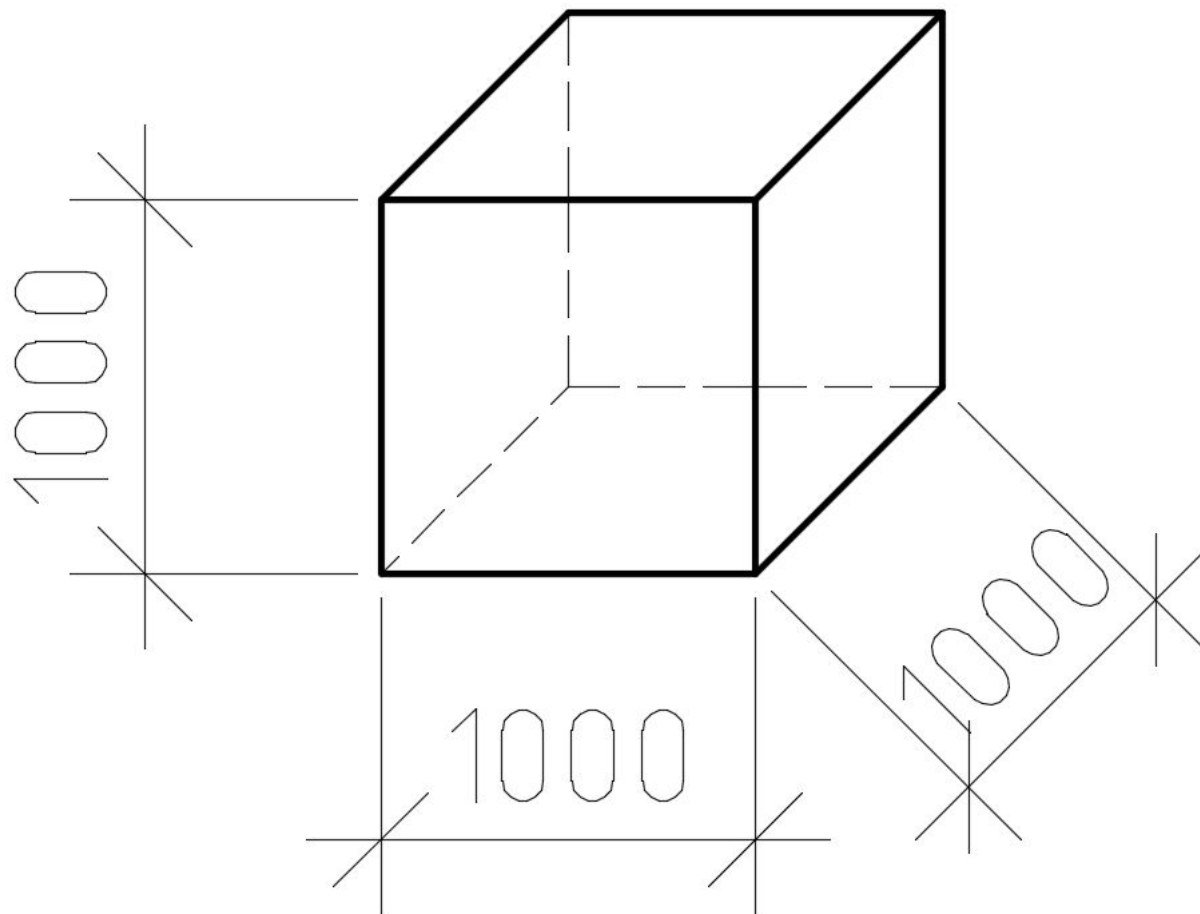








# 1 м<sup>3</sup> – кубический метр





# Квадратный метр слоя «пирога» толщиной 200мм

