

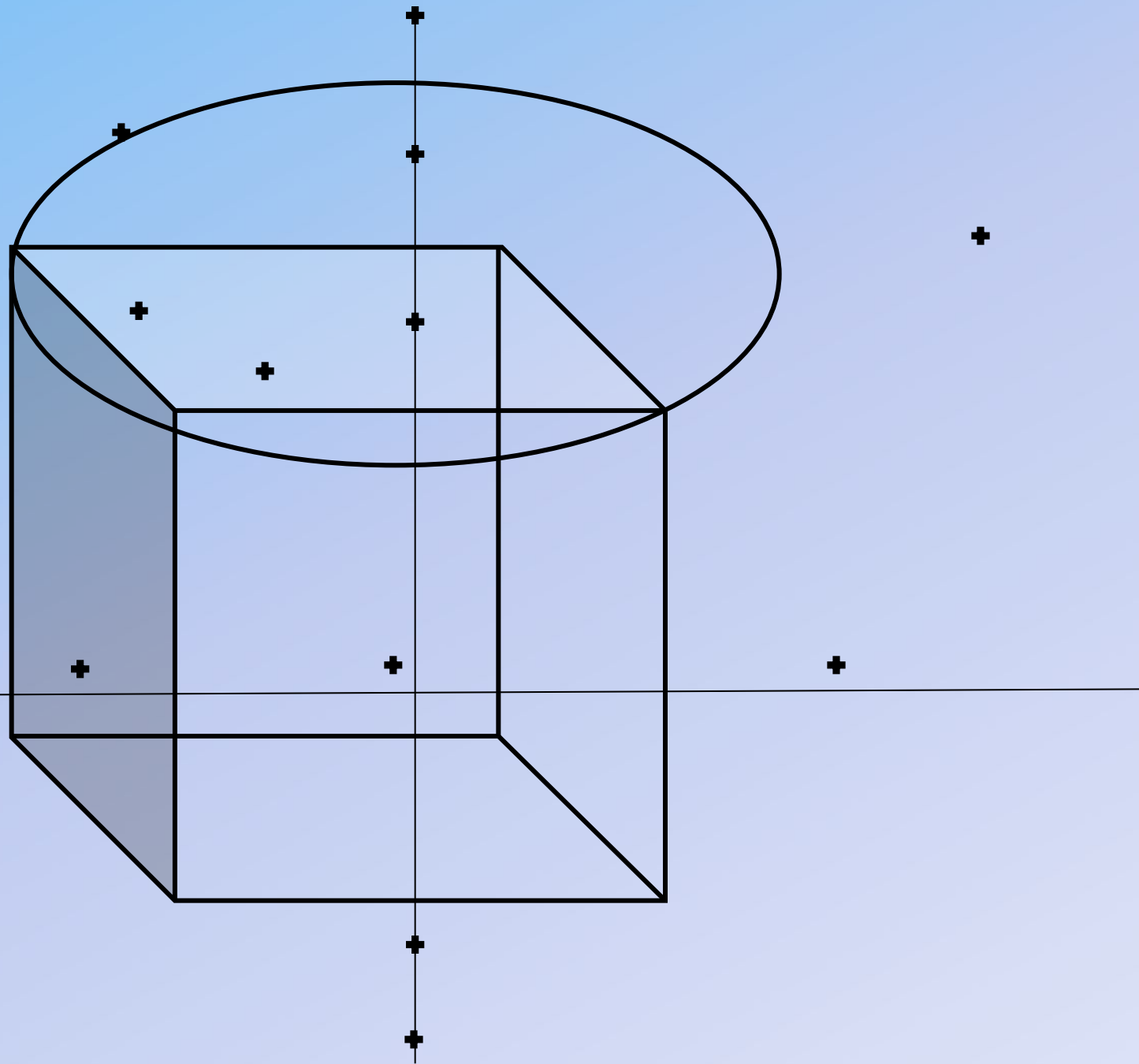
ПРЕДЛОГИ МЕСТА

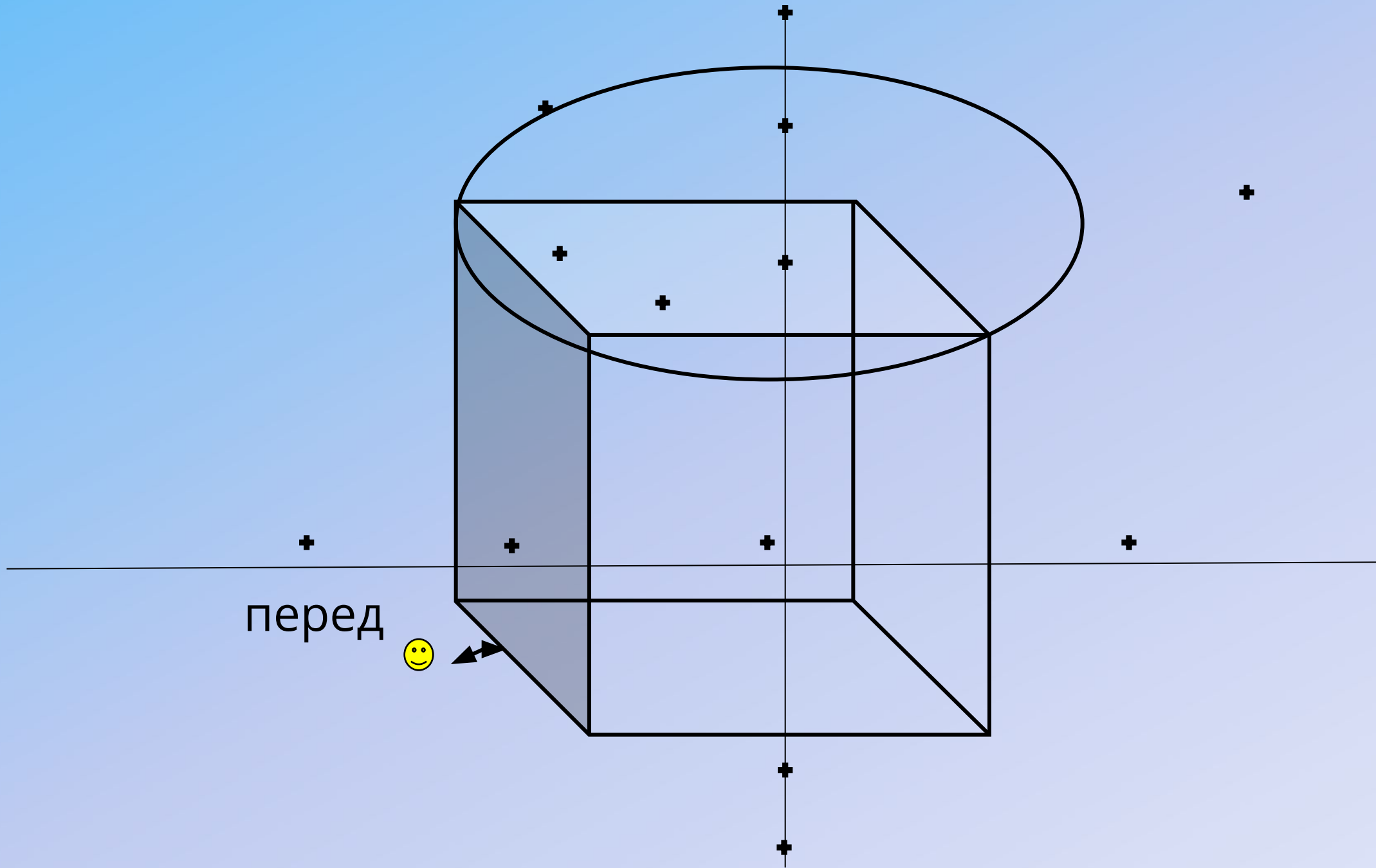


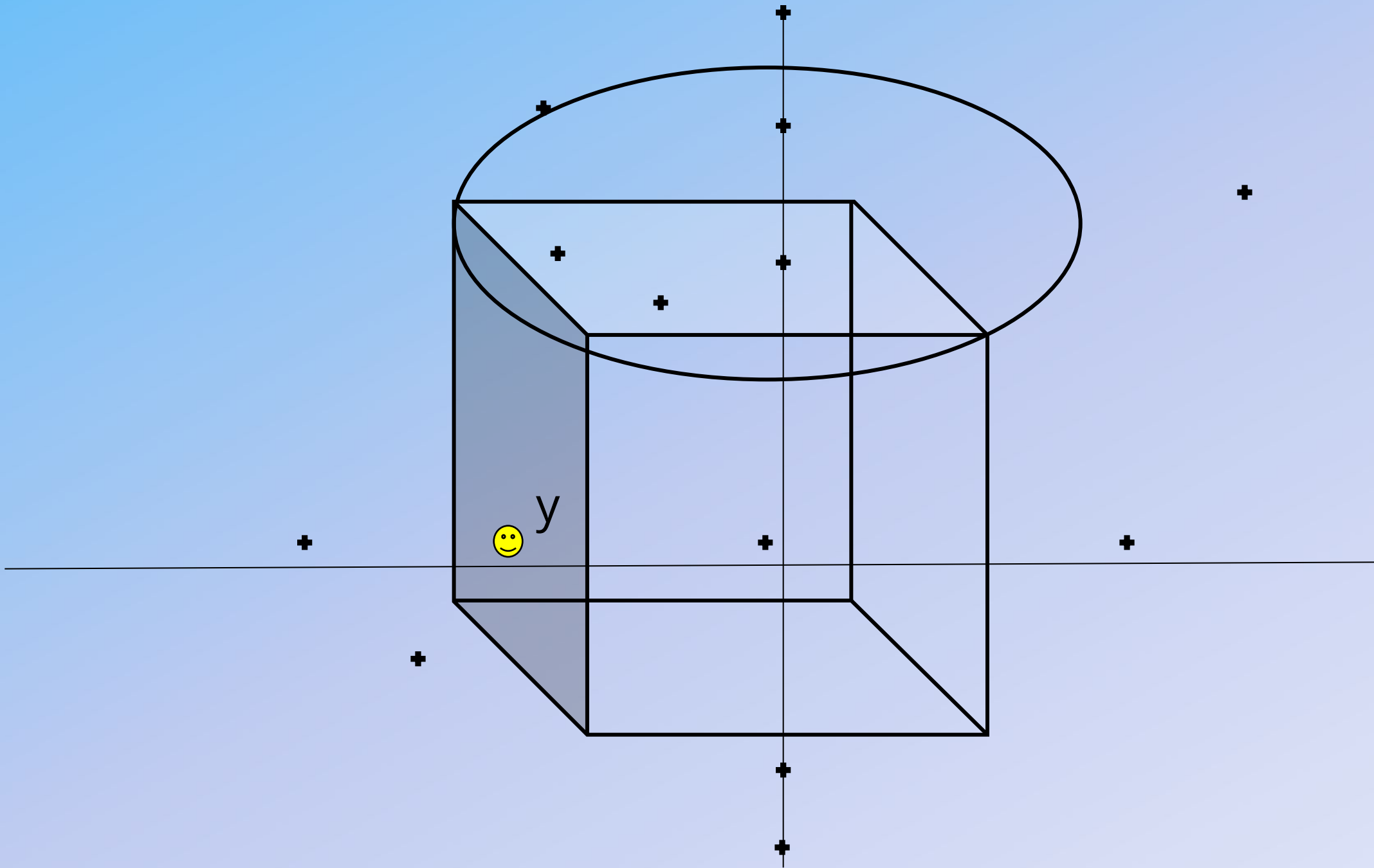
задание
№1
запомни
на
русском

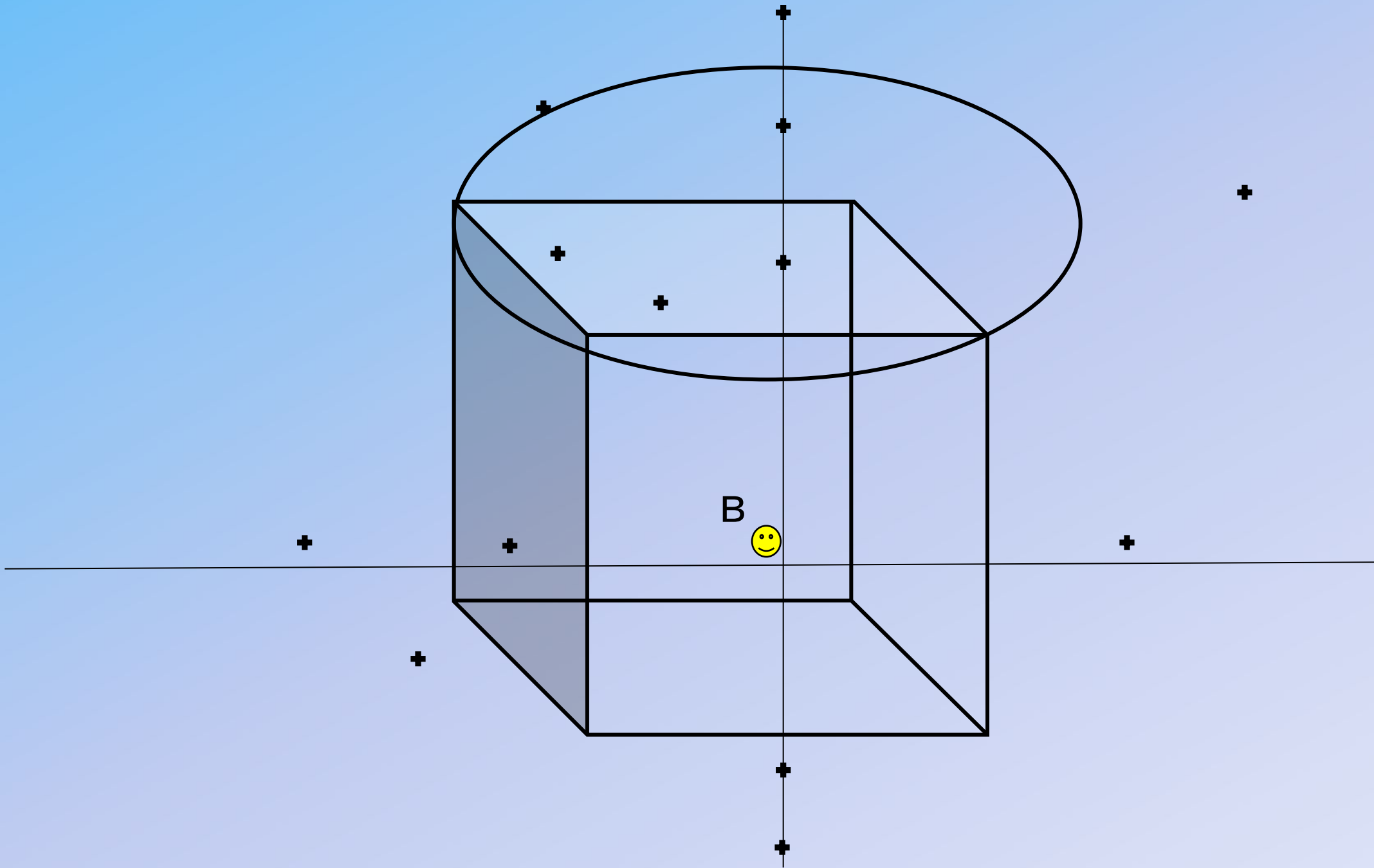


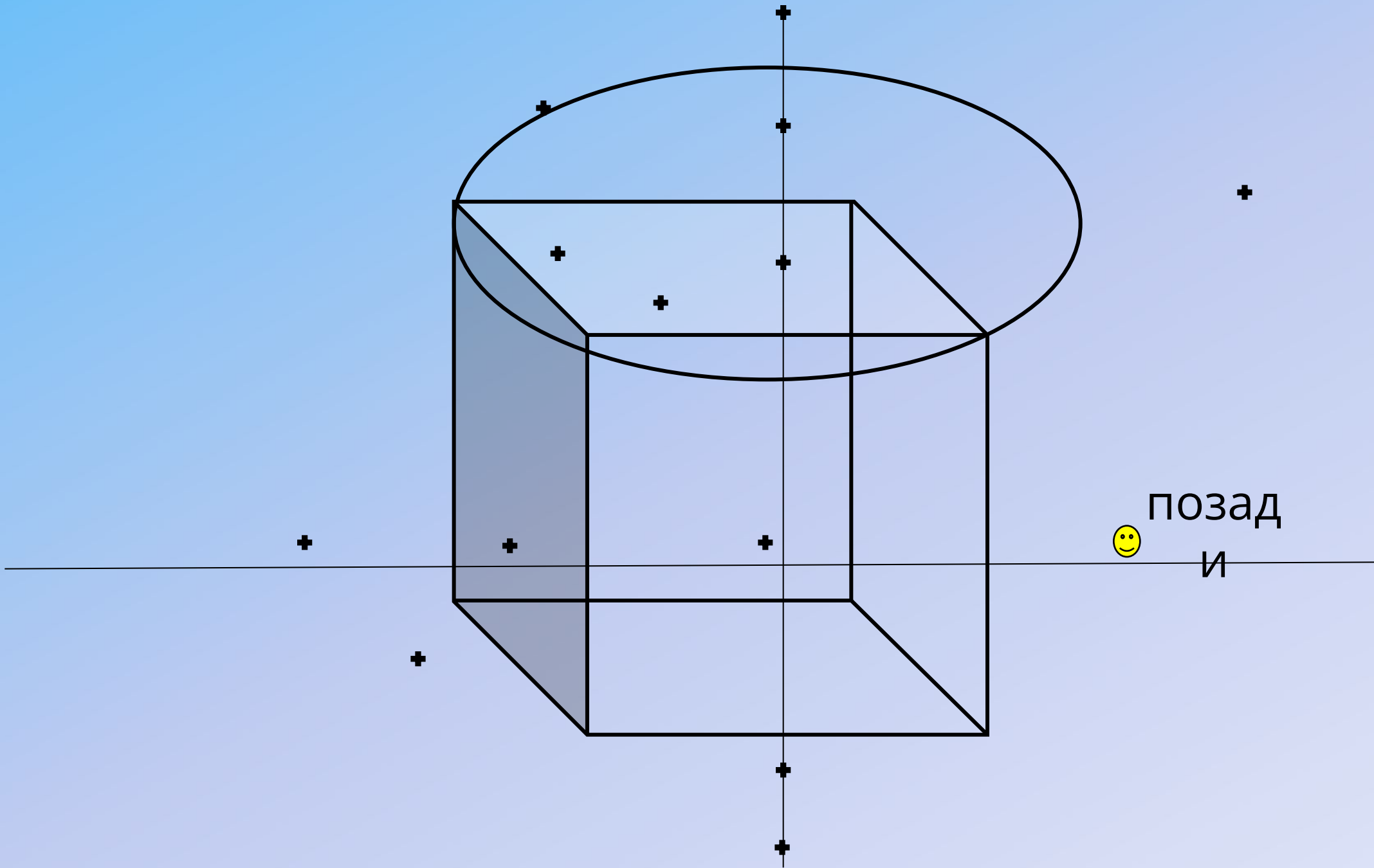
вблизи
и











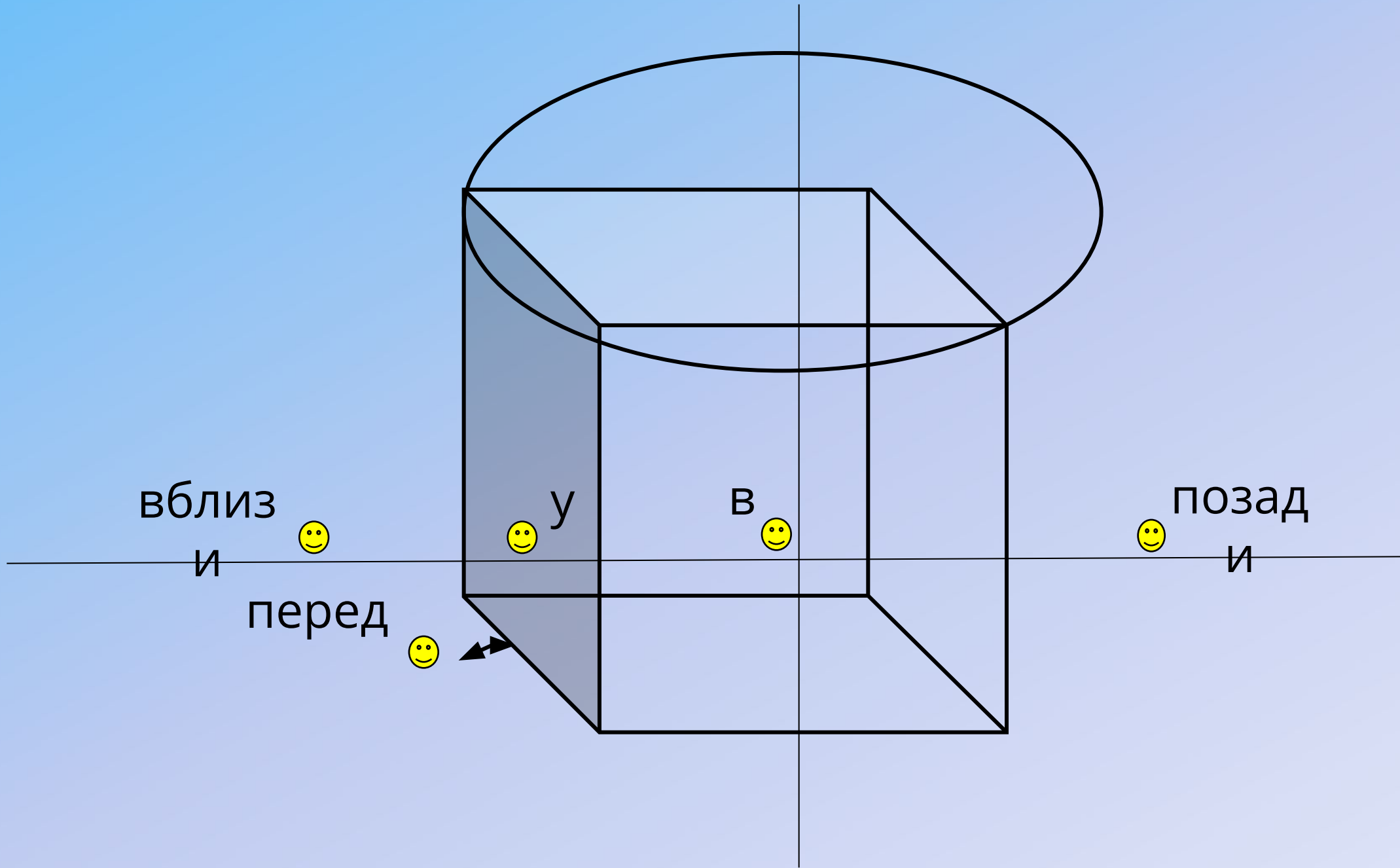
позад

И



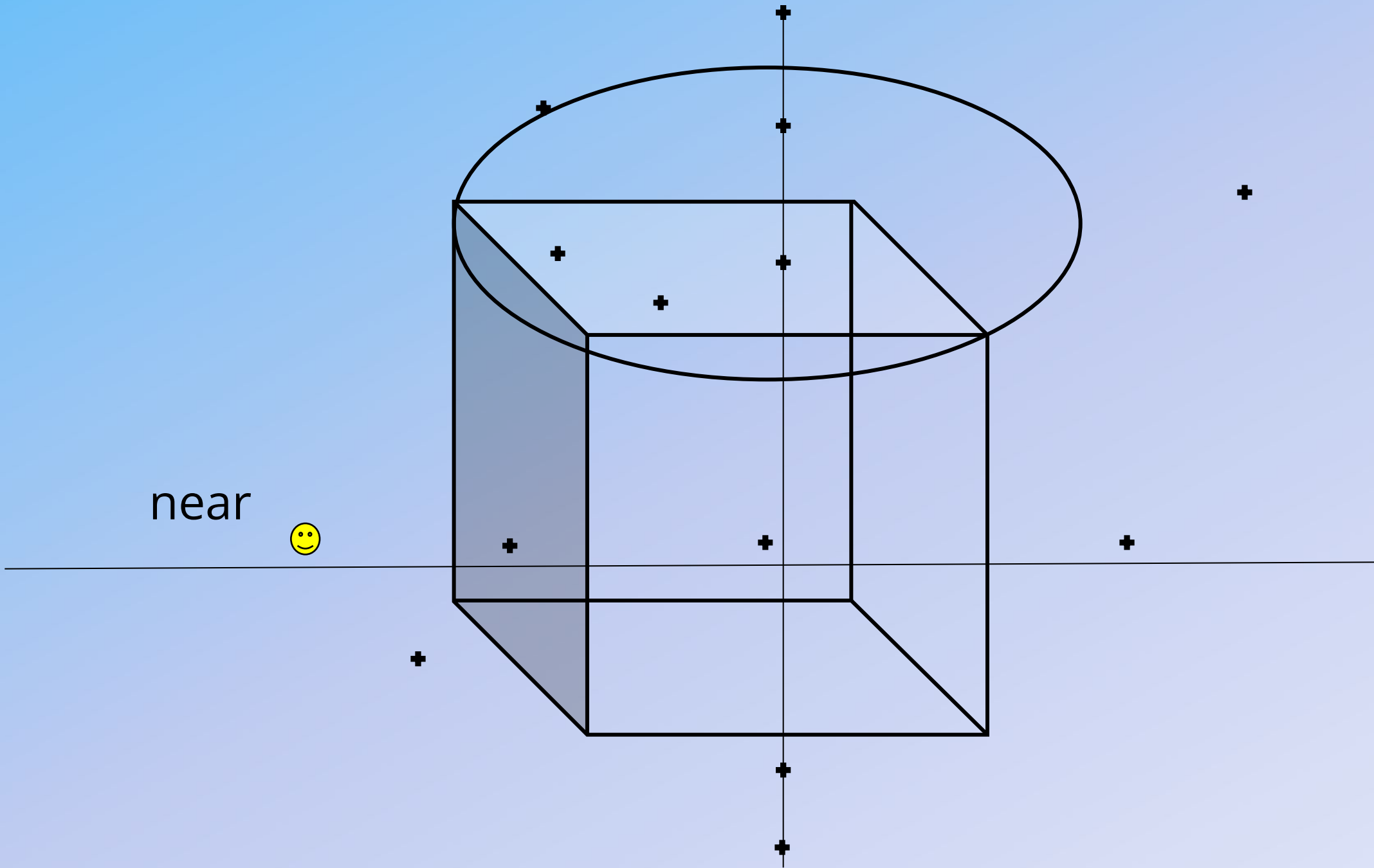
задание
№2
проверь
себя

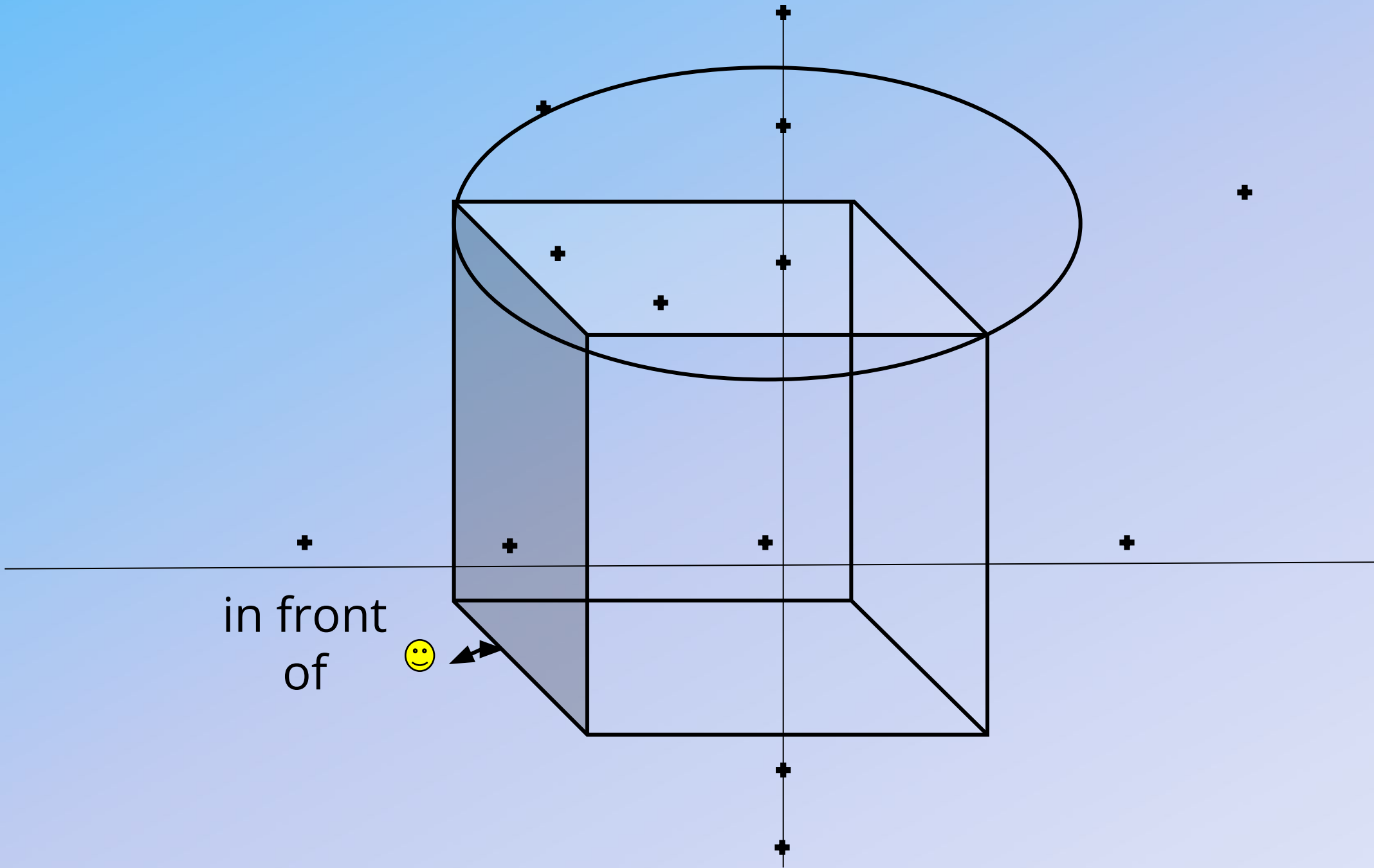




задание
№3
запомни
на
английско
M

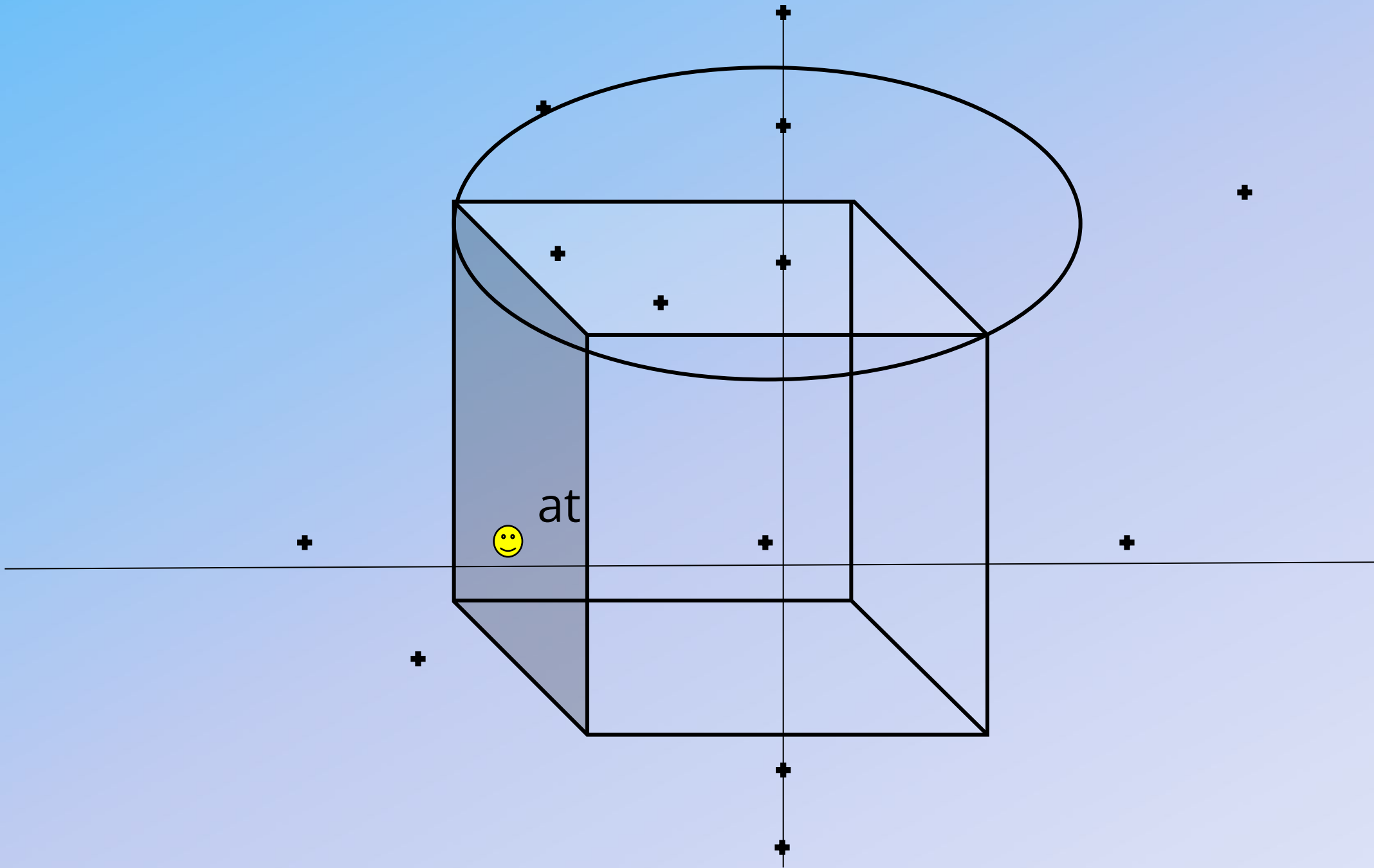


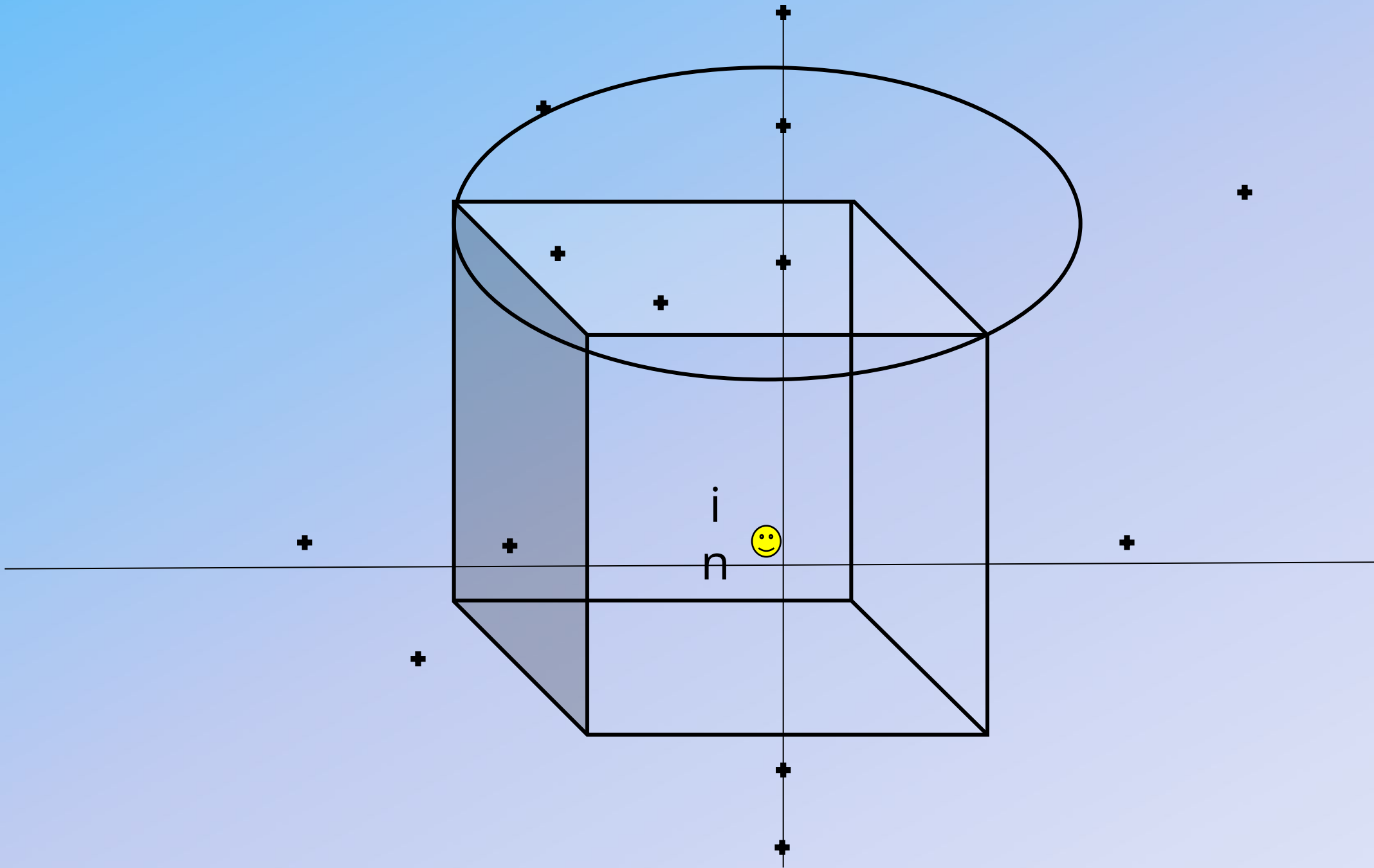


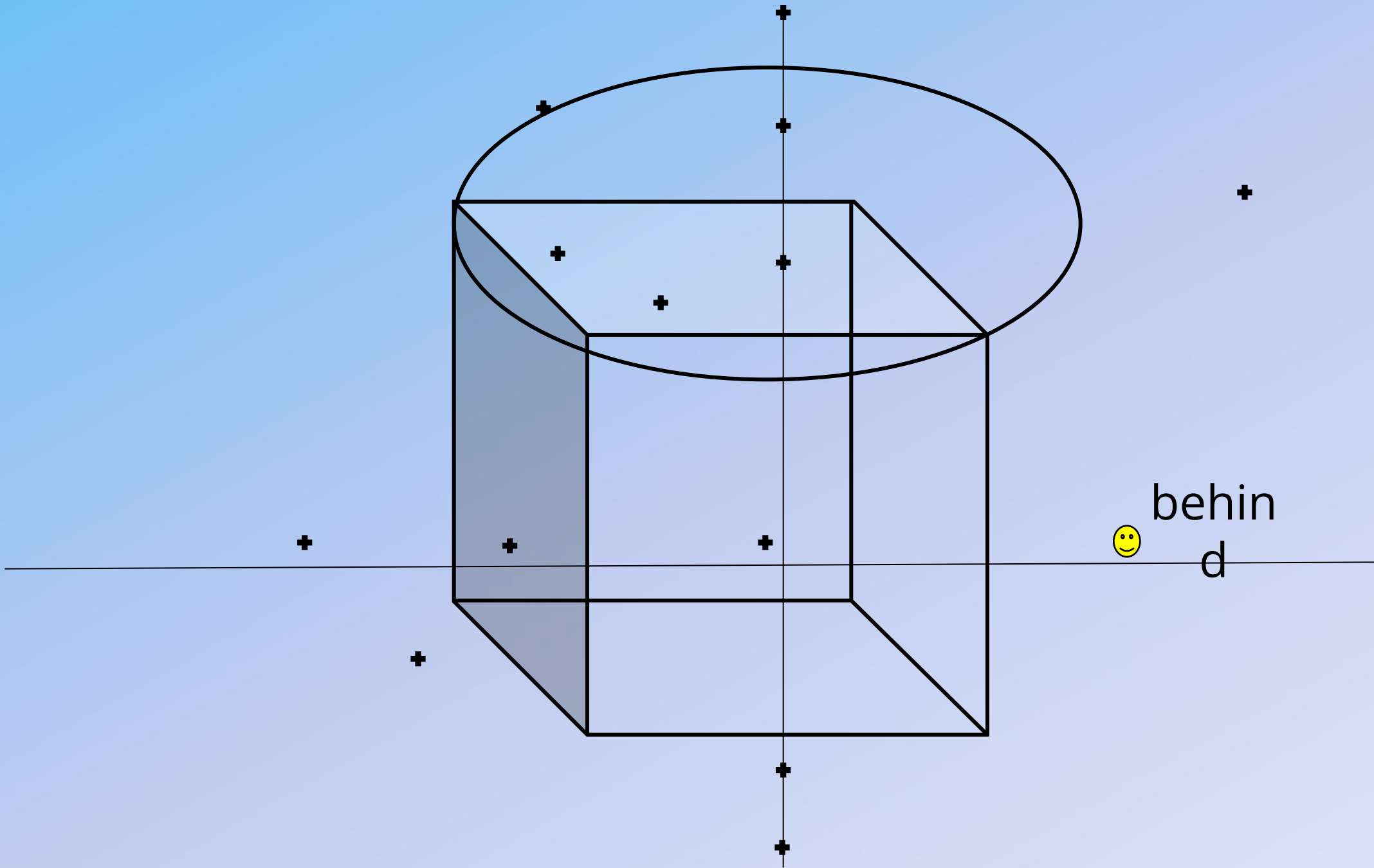


in front
of



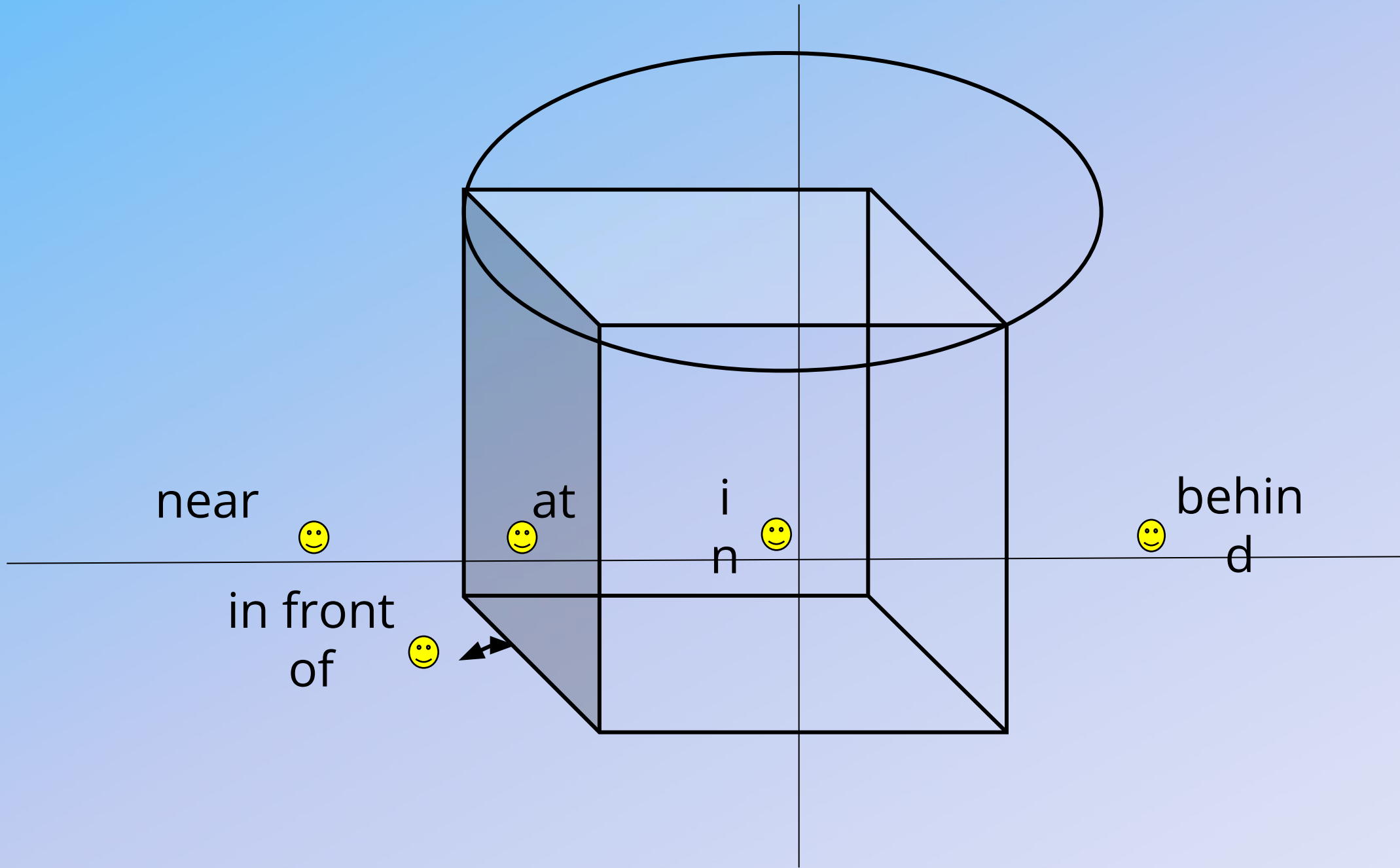






задание
№4
проверь
себя





задание
№5
переведи
на
русский

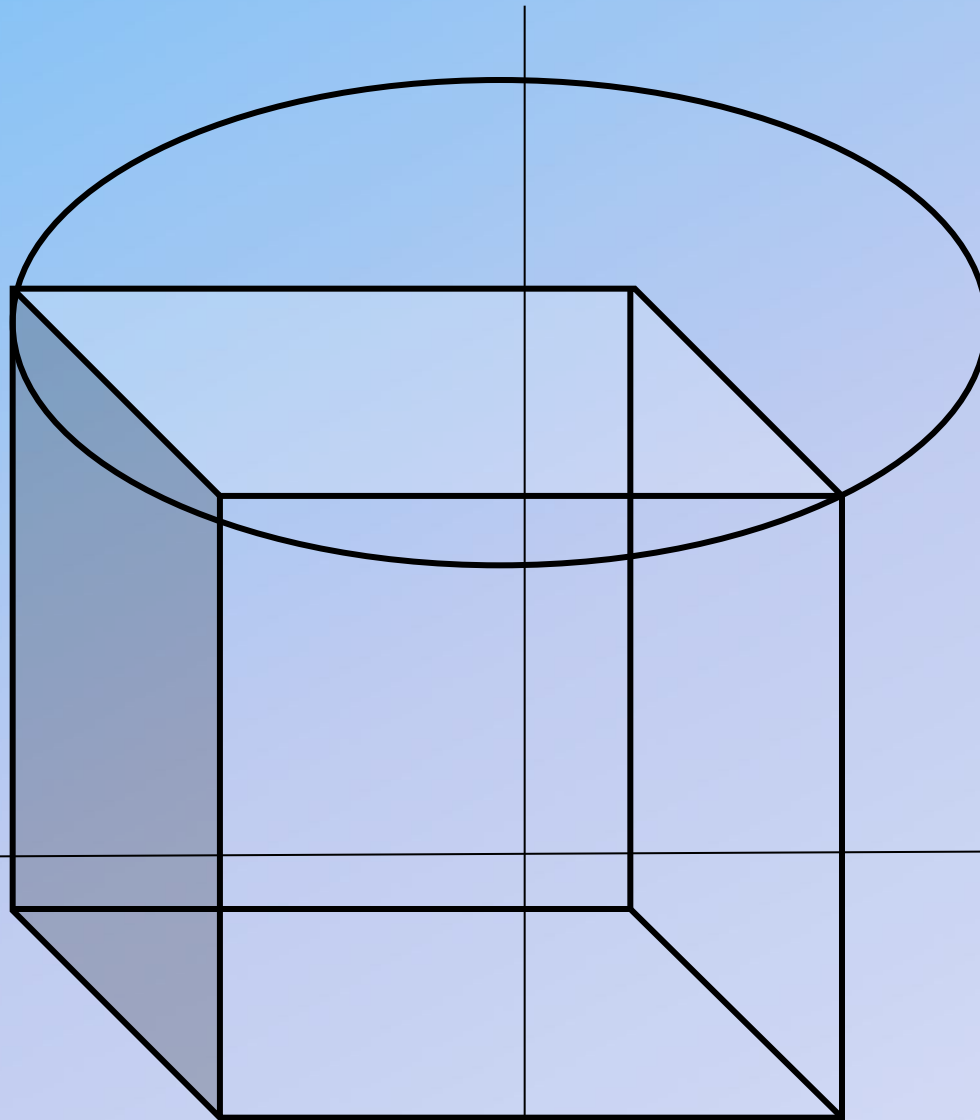


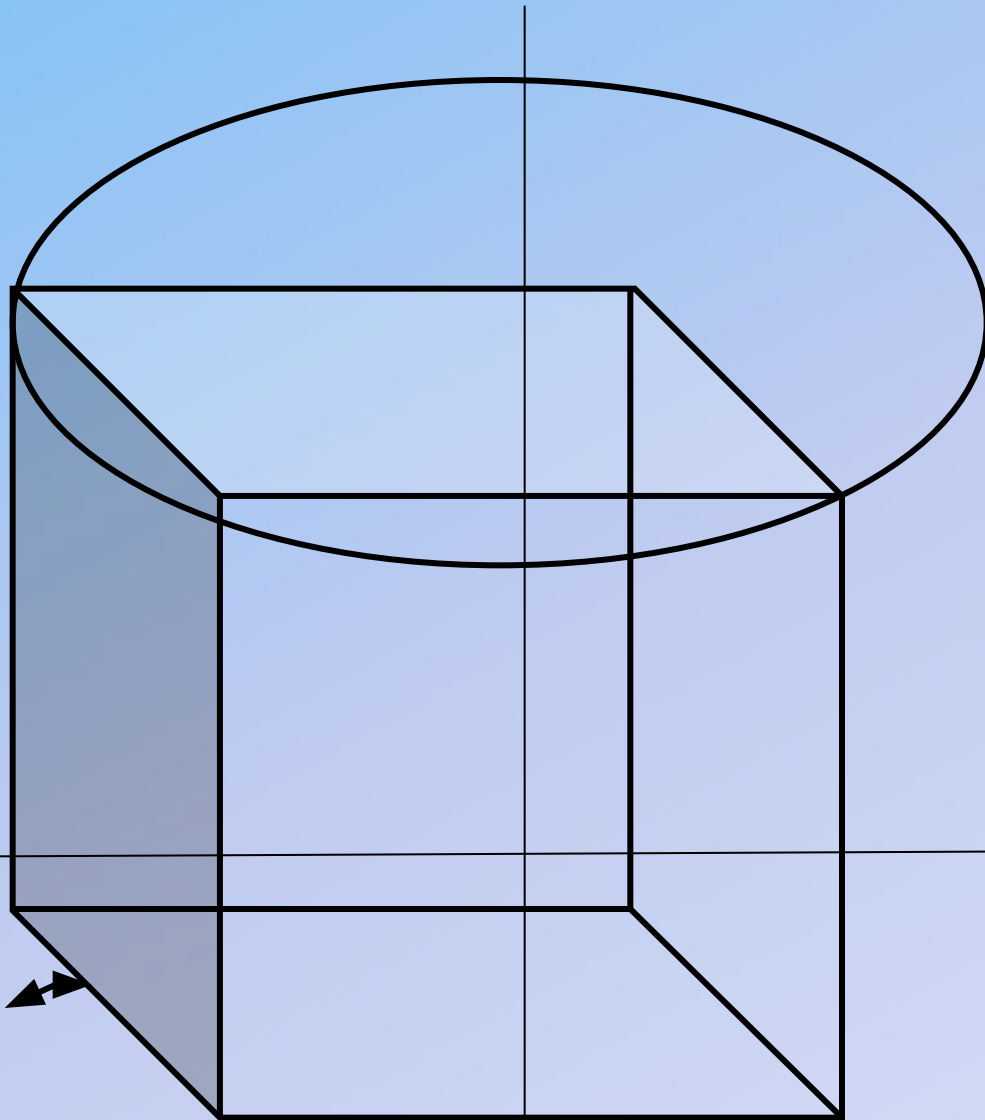
вблиз

и



near



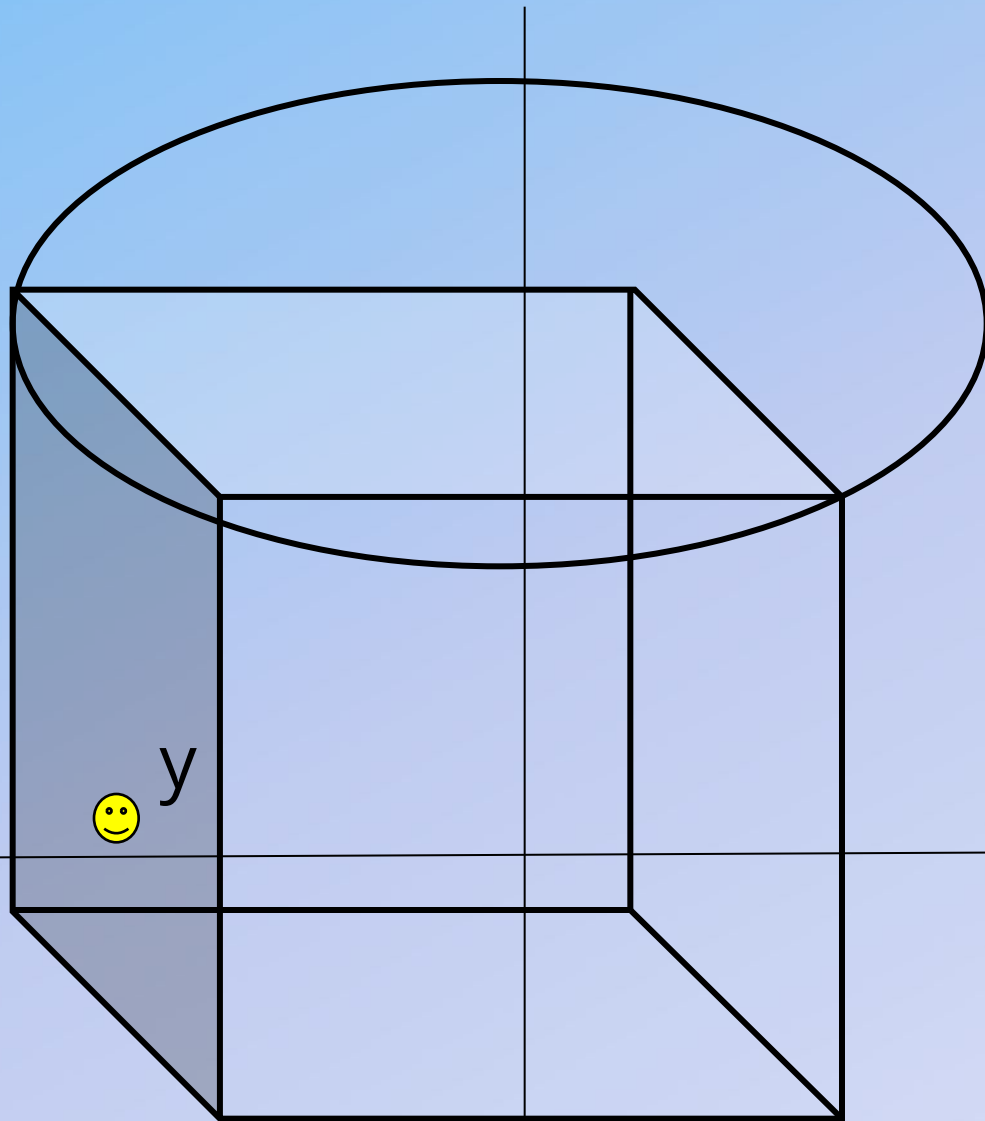


перед



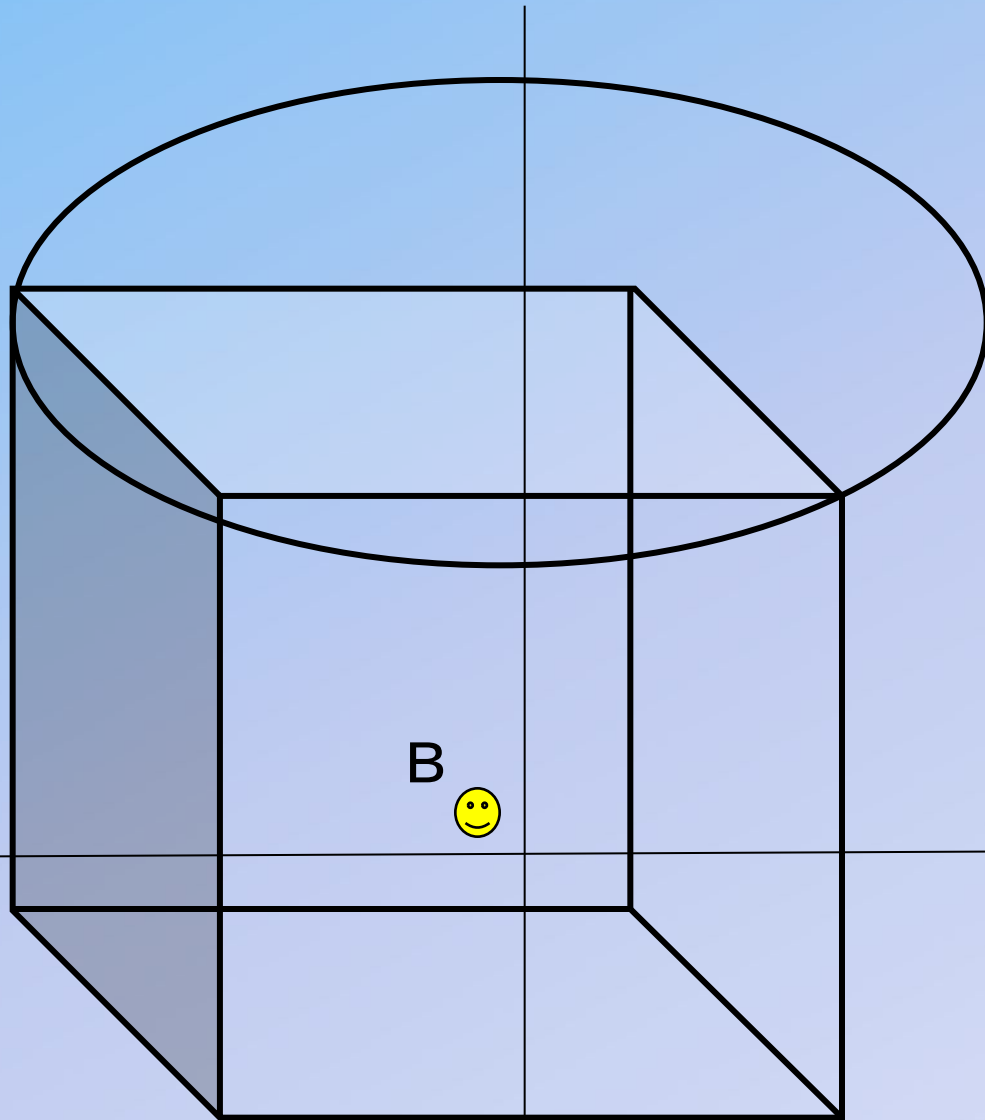
in front
of





at



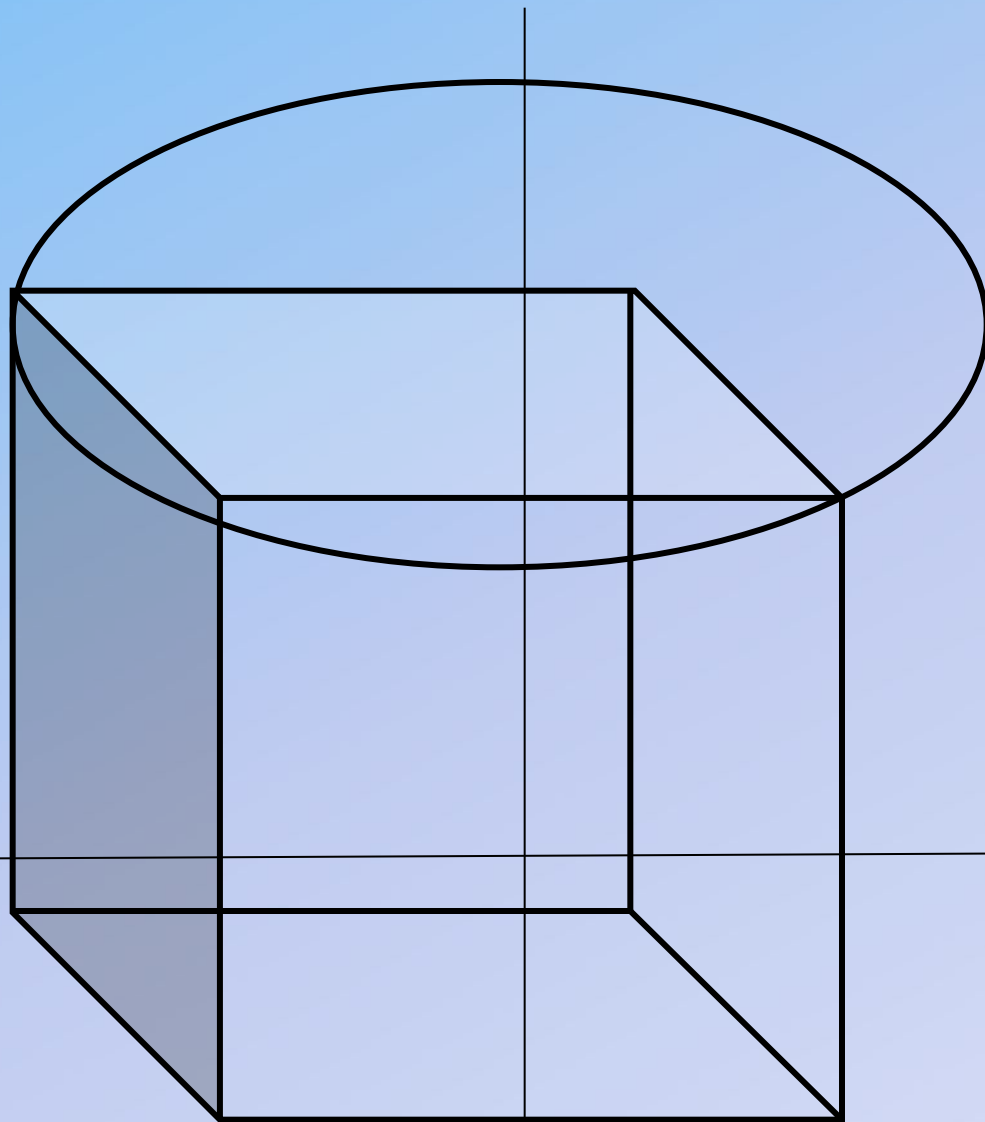


B



in





😊 позад
и

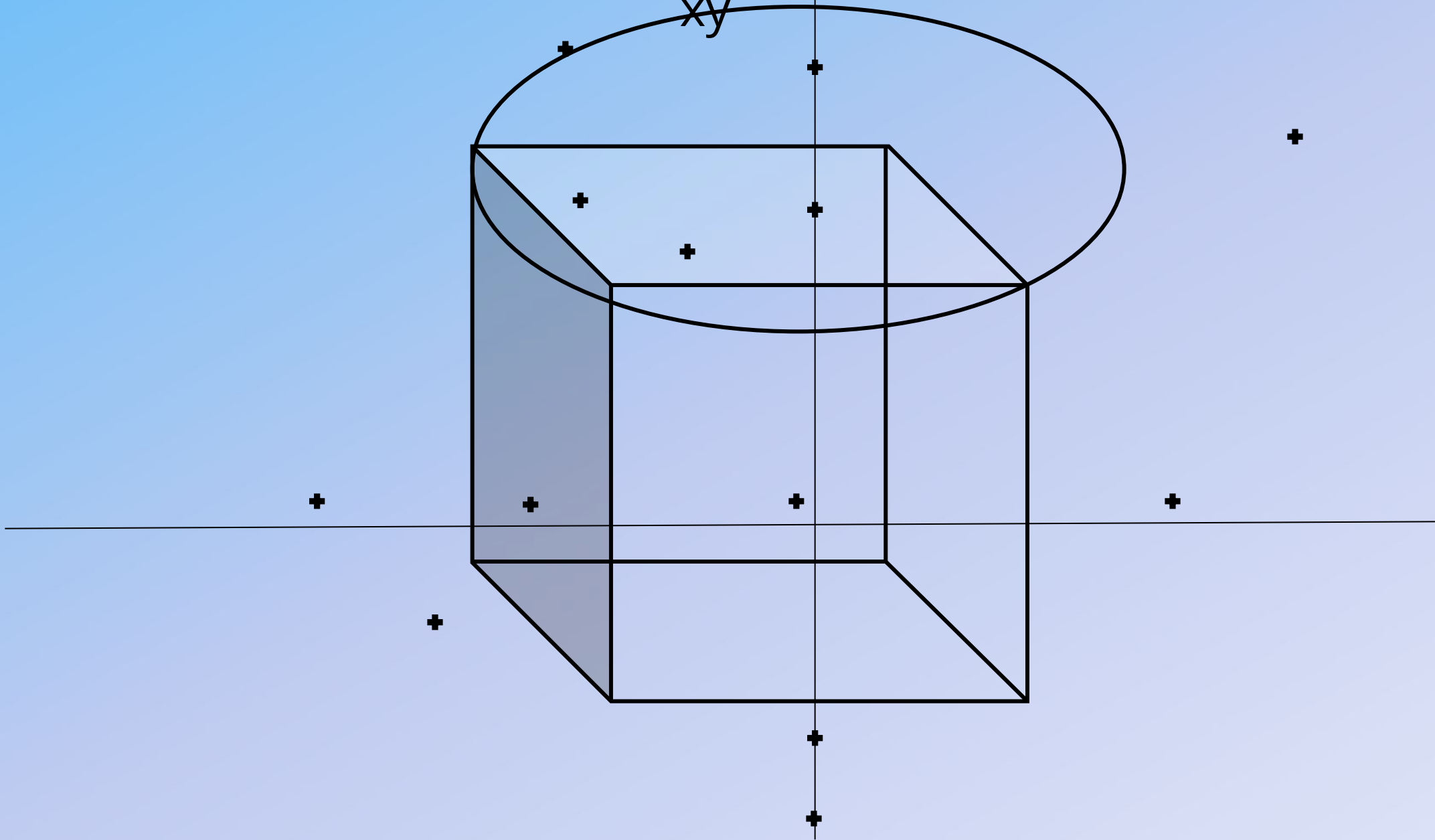
behind

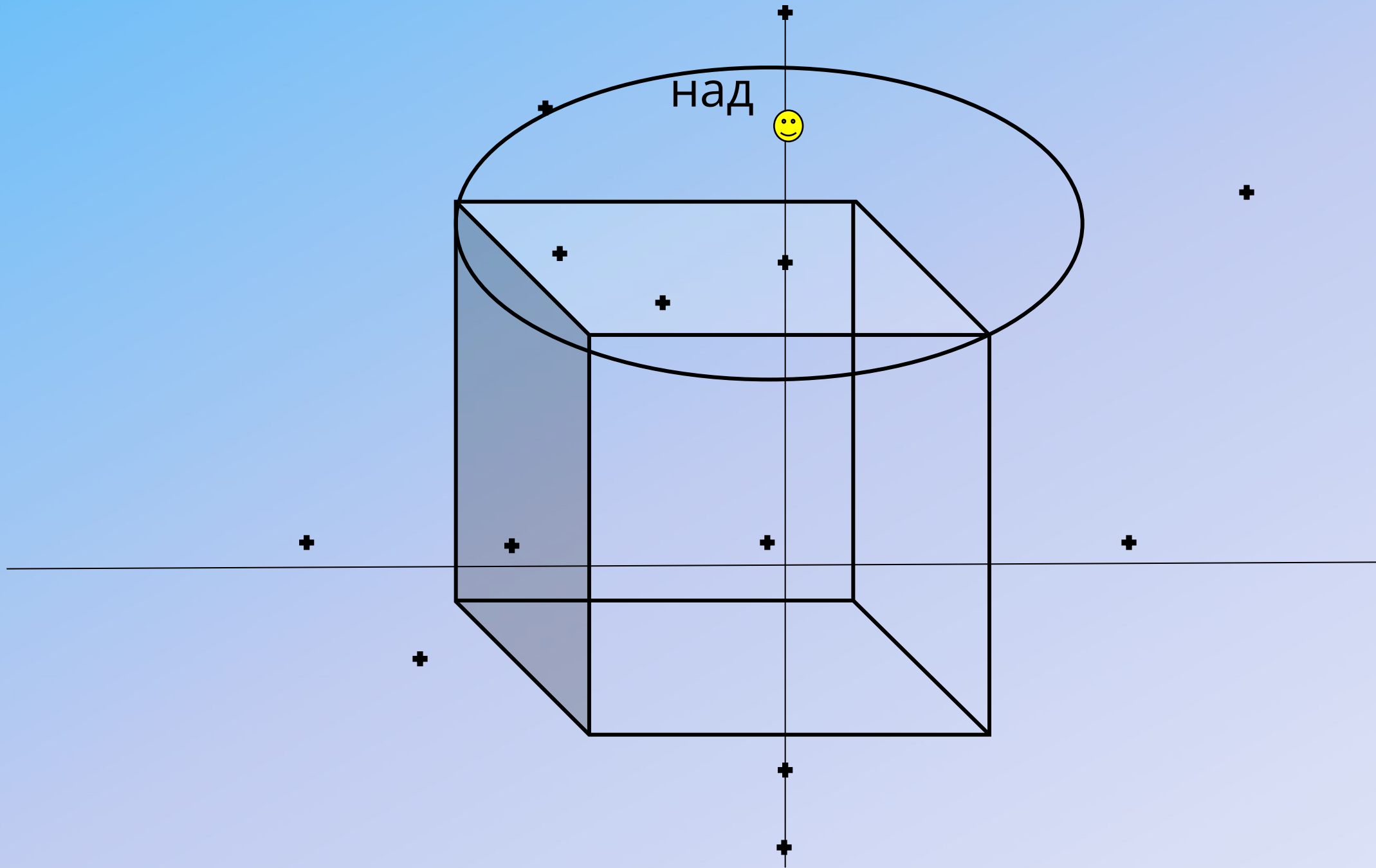


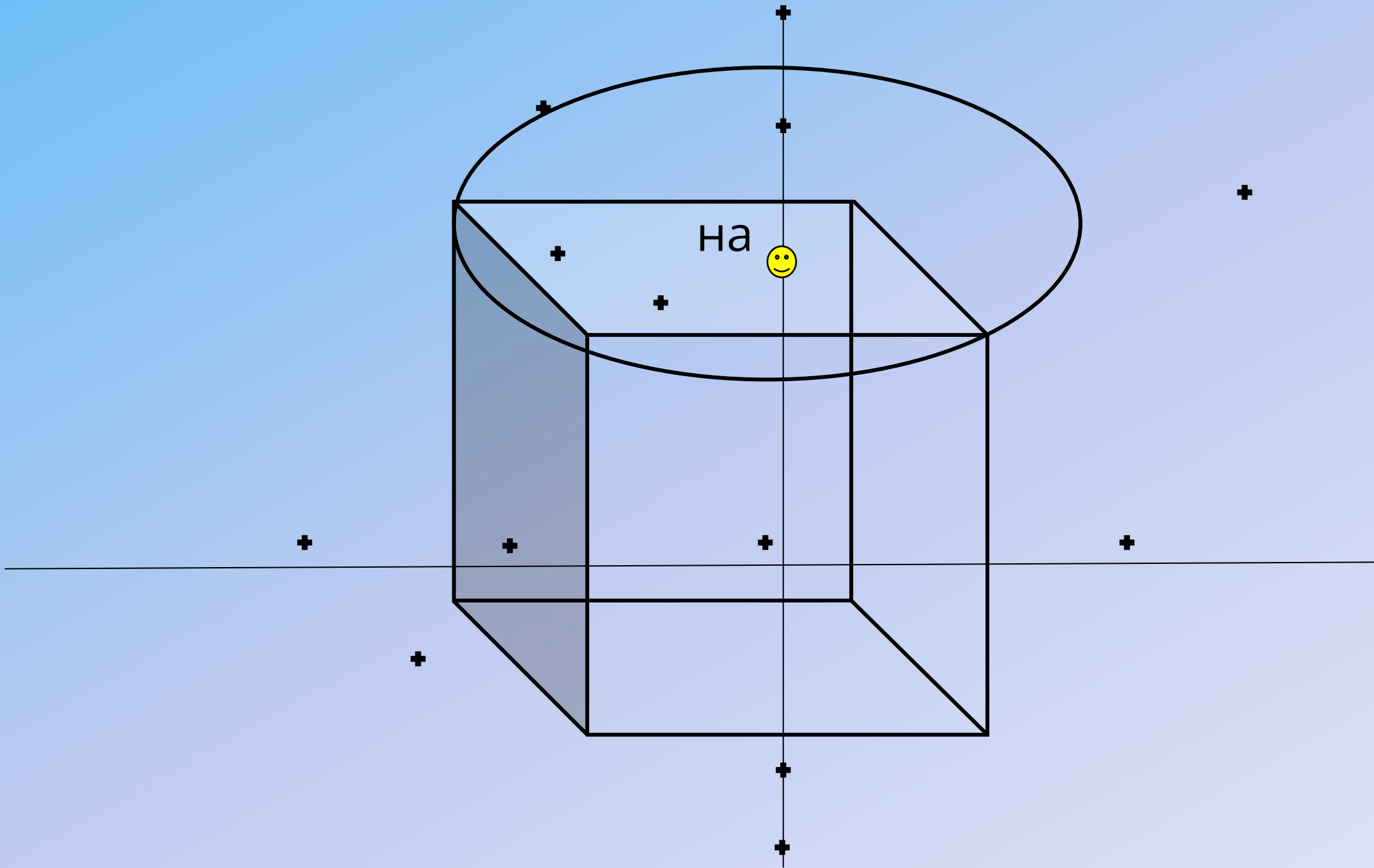
задание
№6
запомни
на
русском

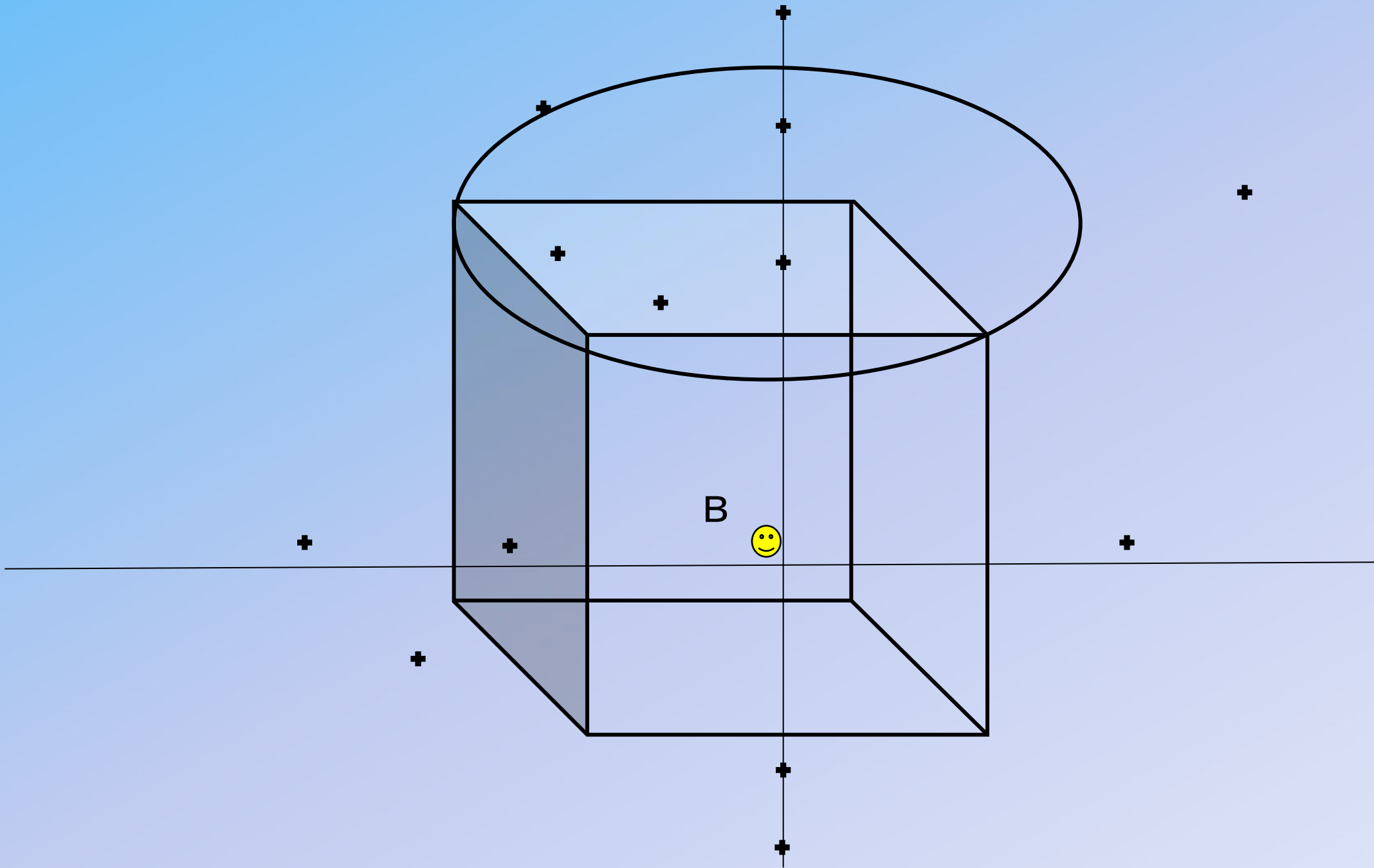


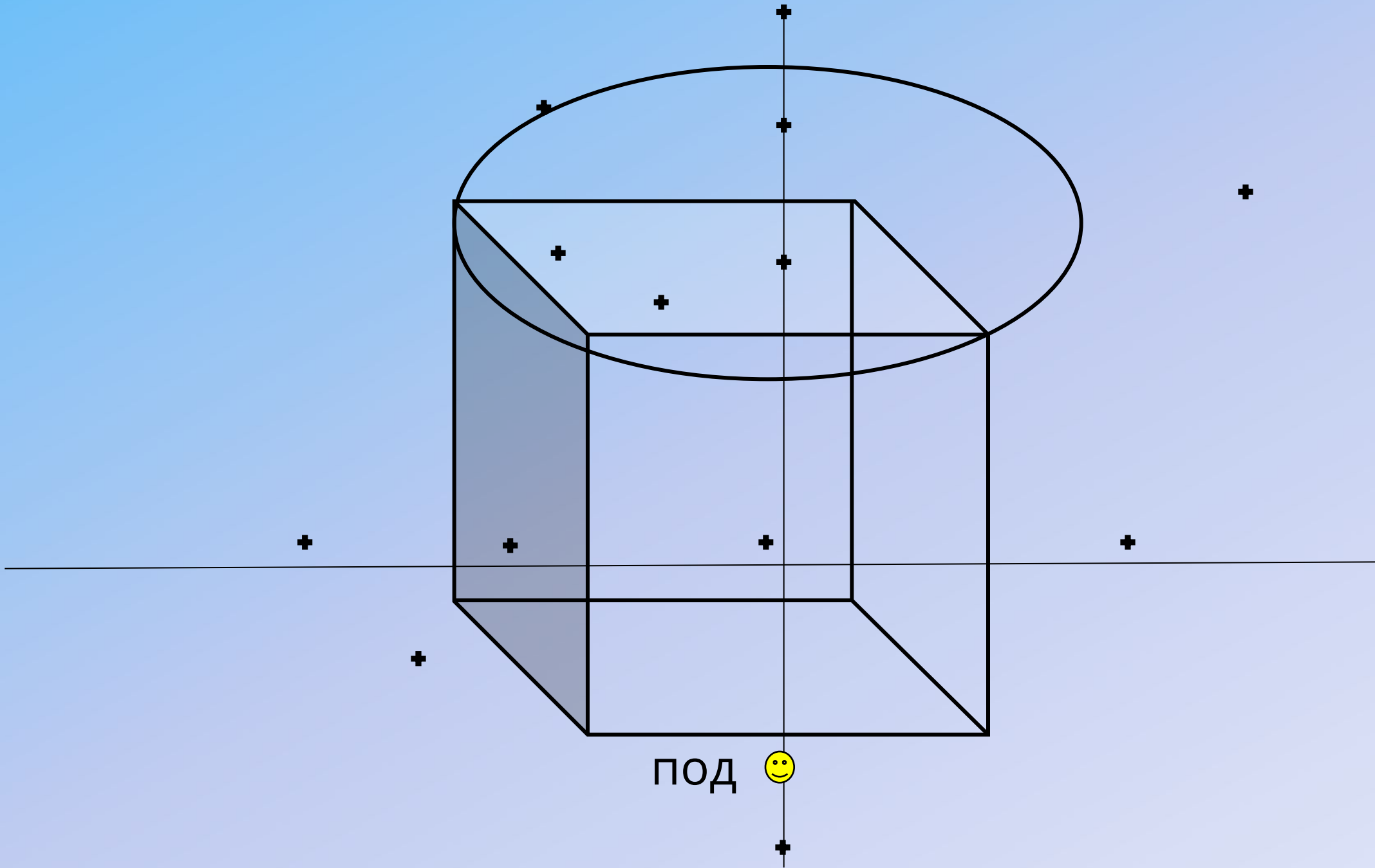
свер
ху

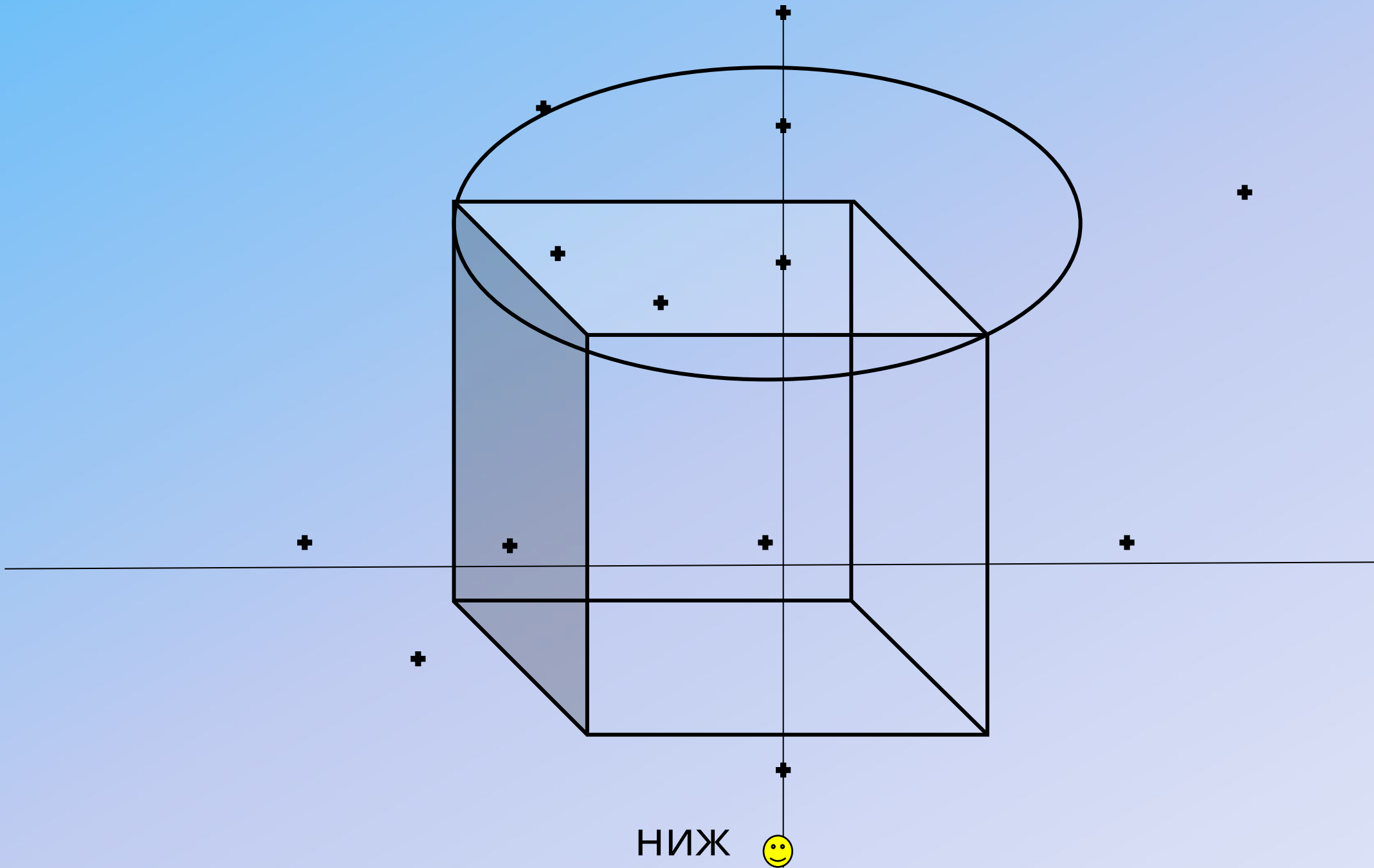












НИЖ



задание
№7
проверь
себя



свер ☺

ху
Над



на



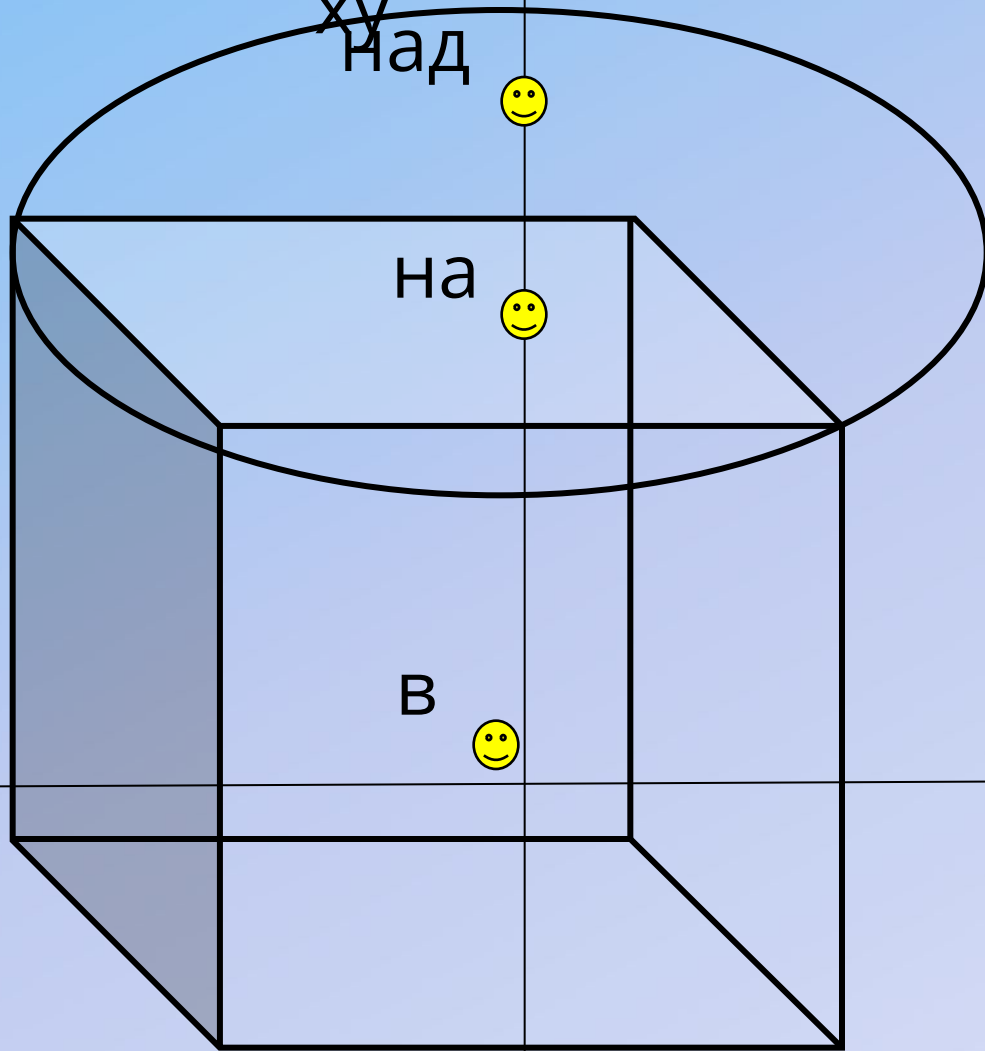
в



ПОД ☺

НИЖ ☺

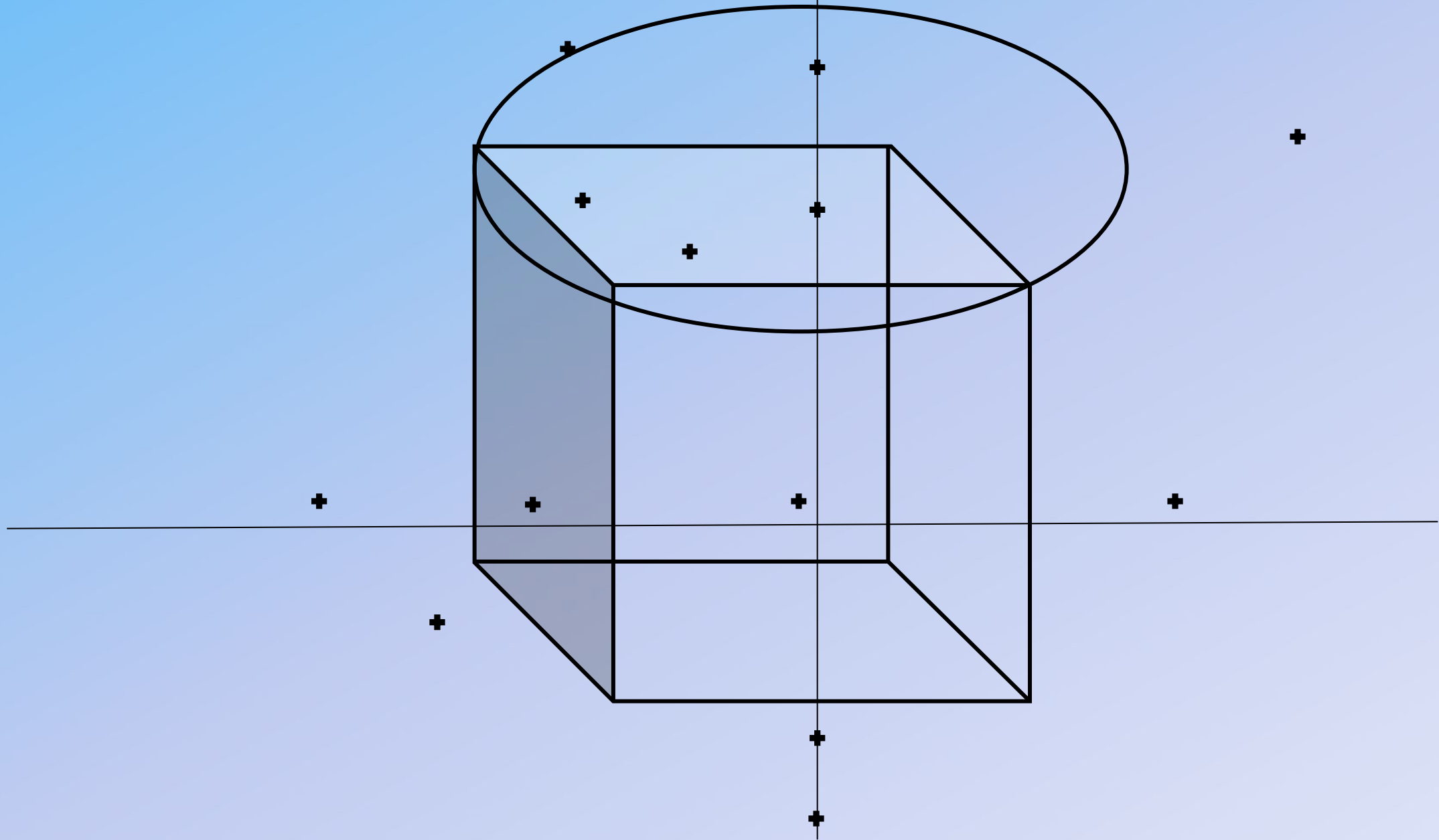
о

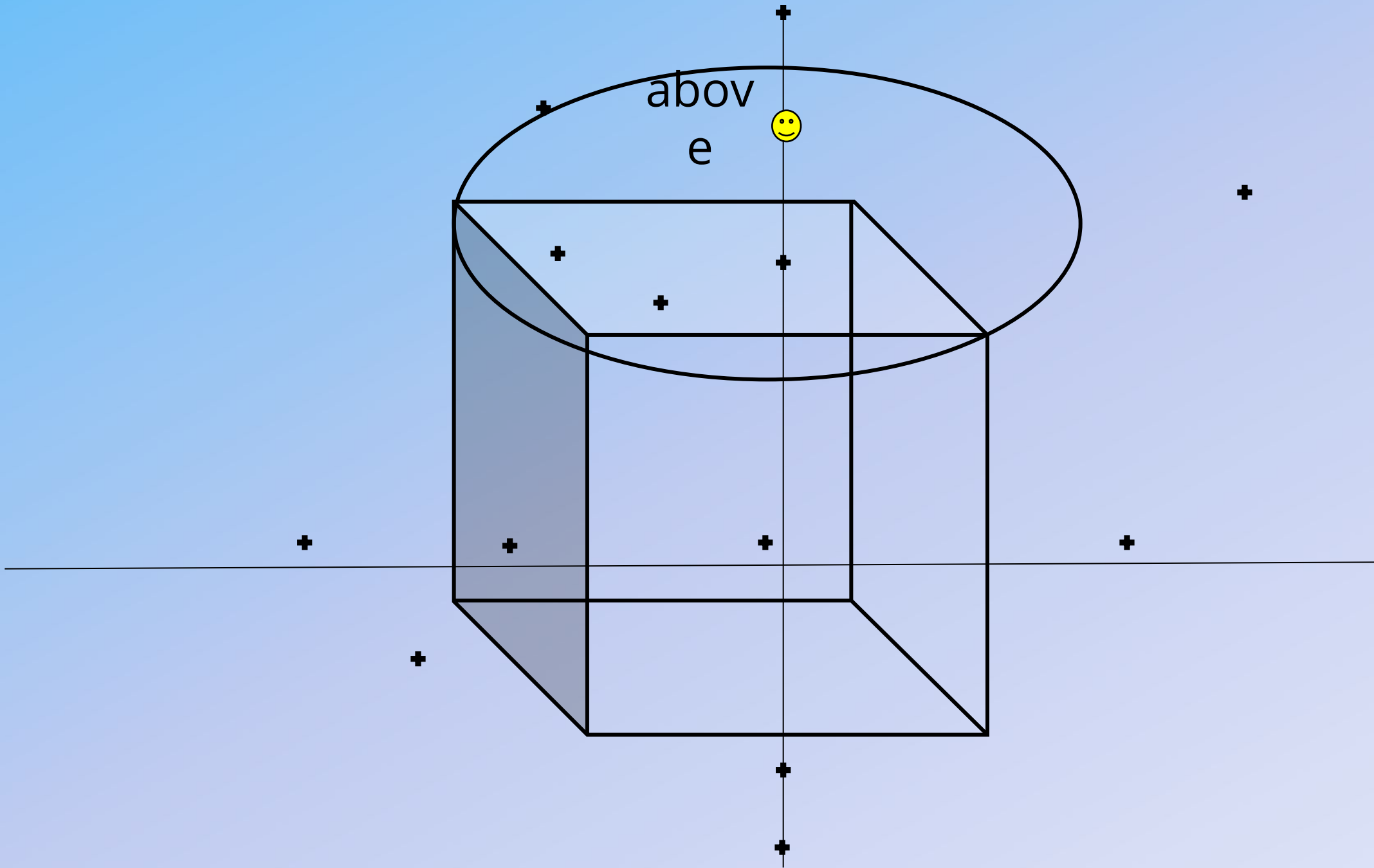


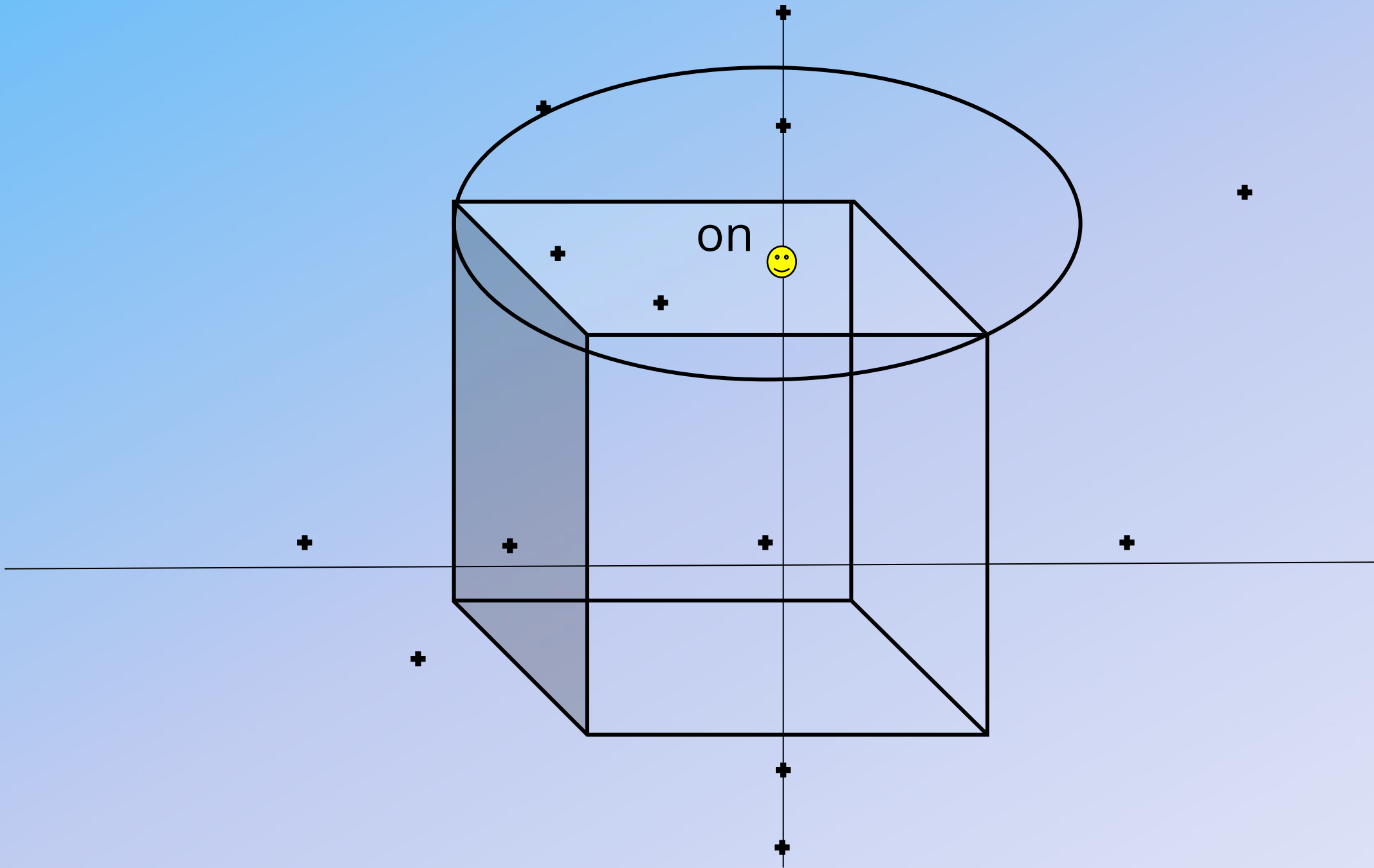
задание
№8
запомни
на
английско
M

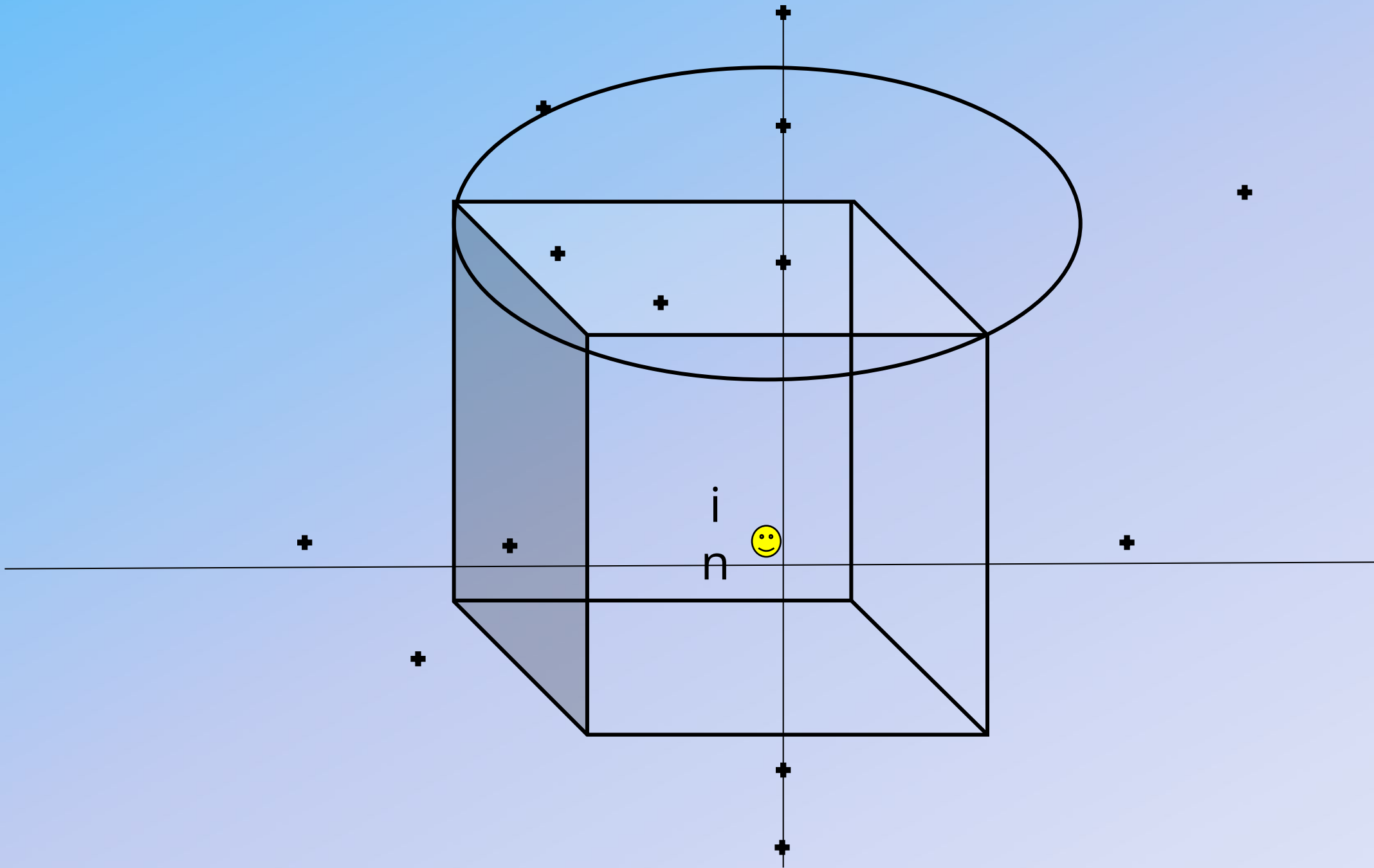


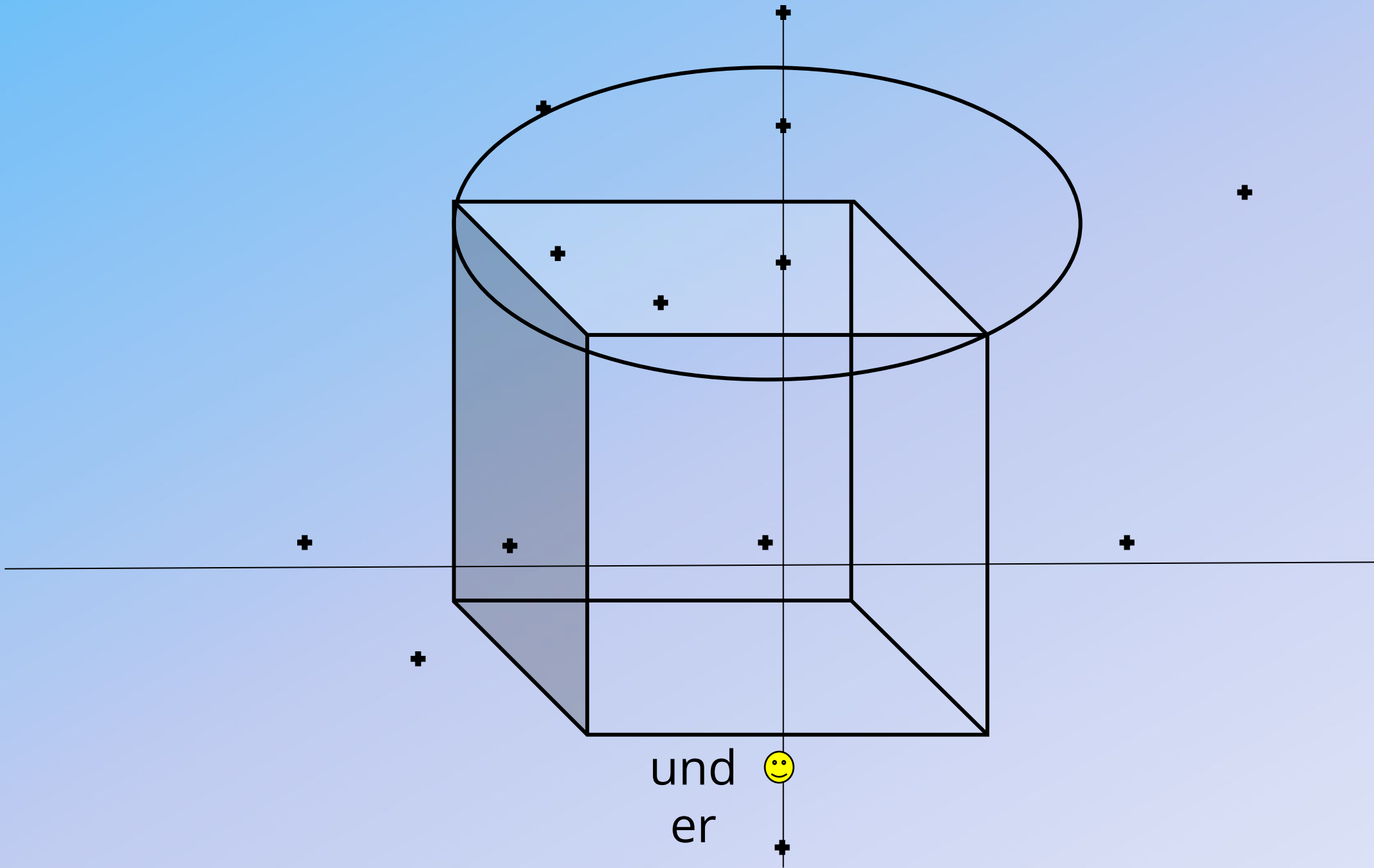
over 😊





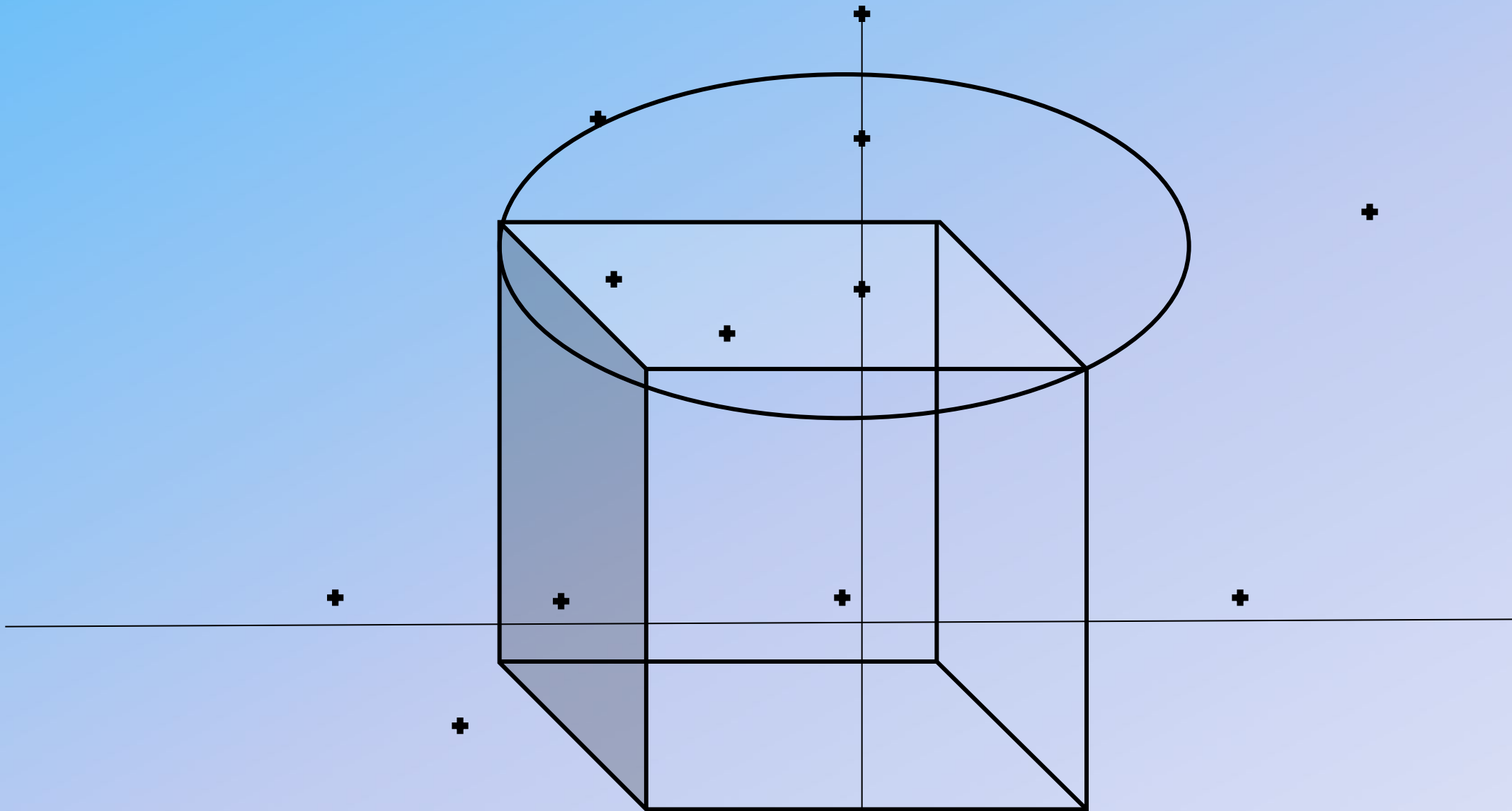






und er





belo 😊

W



задание
№9
проверь
себя



over ☺

above ☺

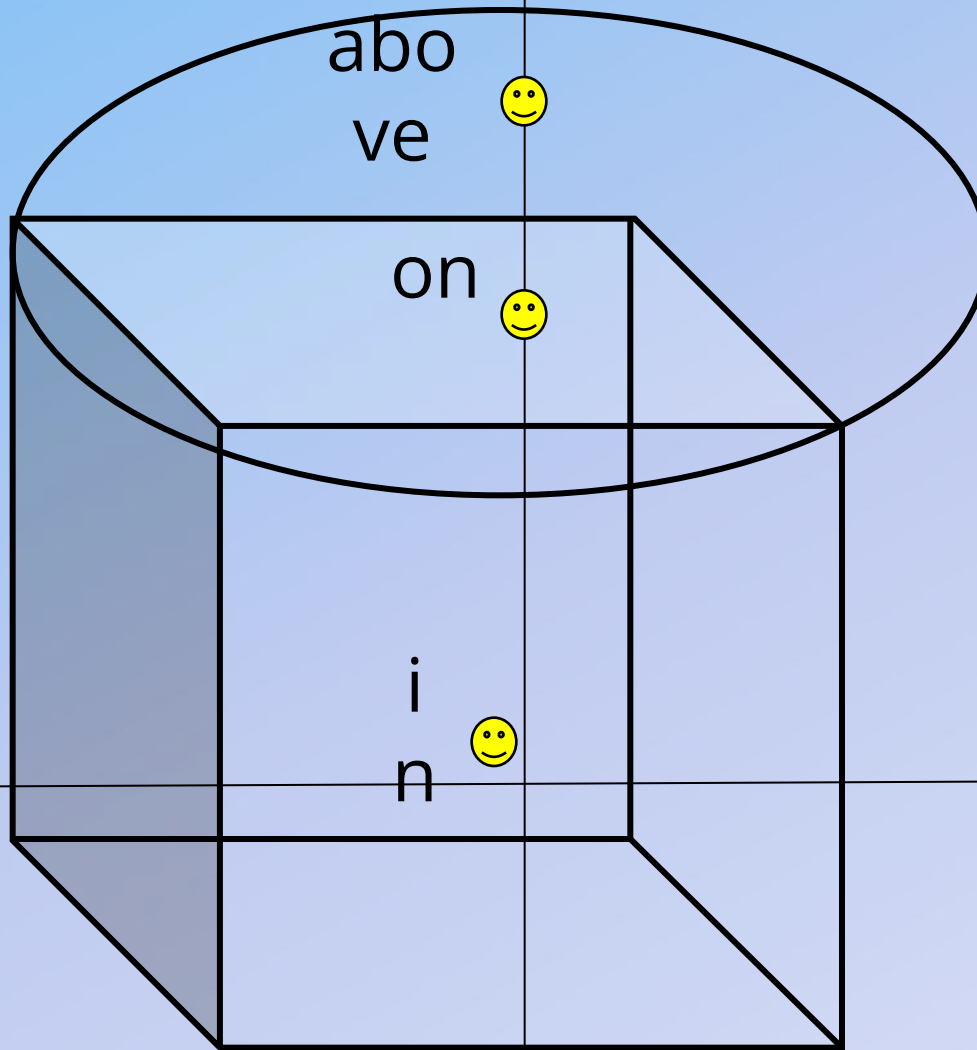
on ☺

in ☺

under ☺

below ☺

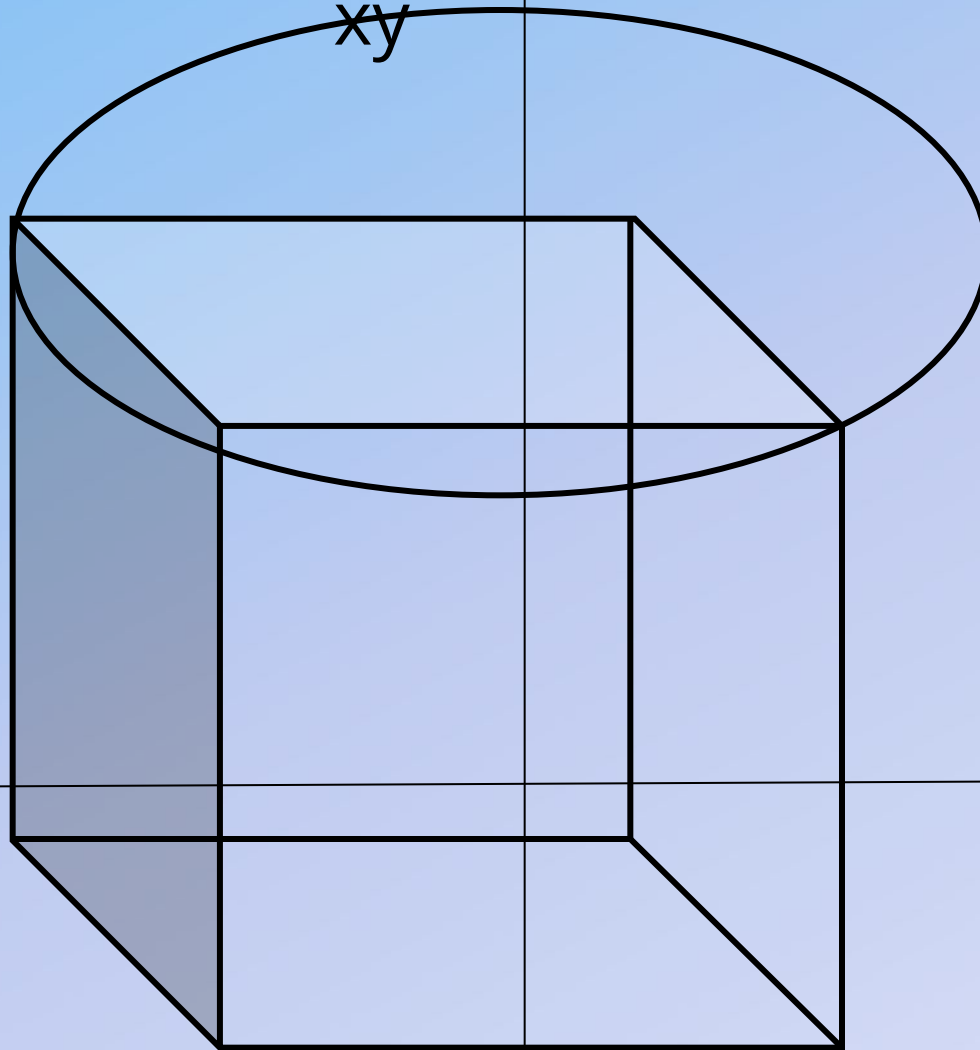
within



задание
№10
переведи
на
русский



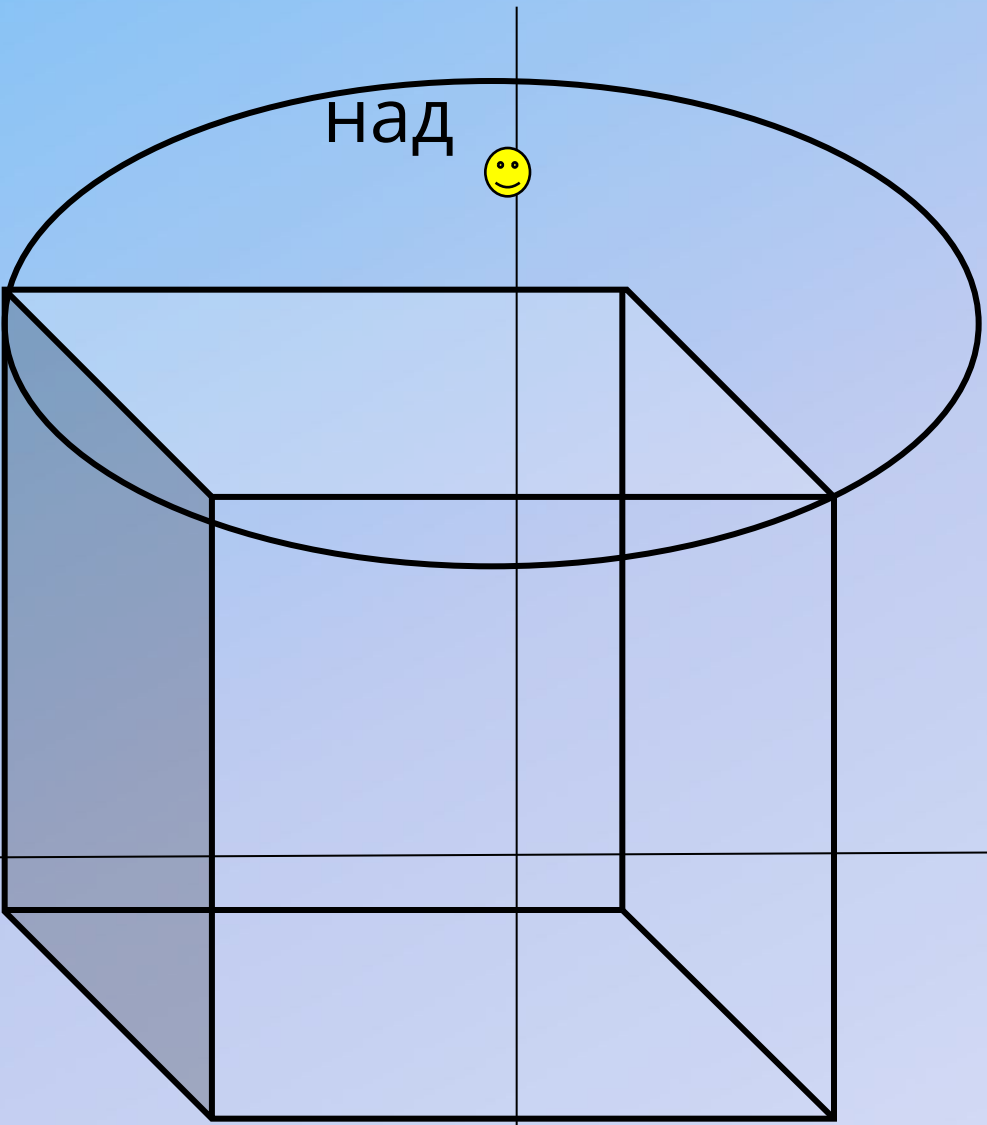
свер
ху



over

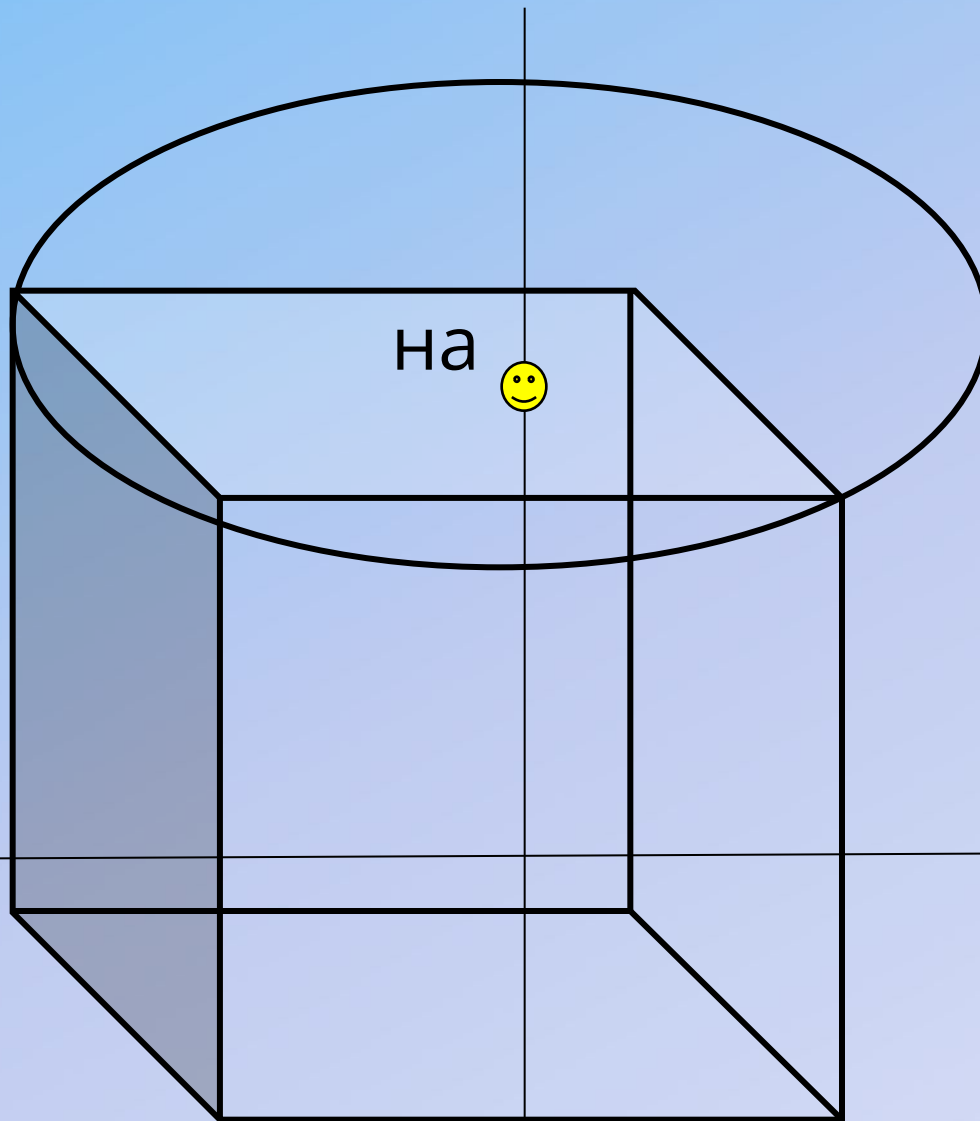


над



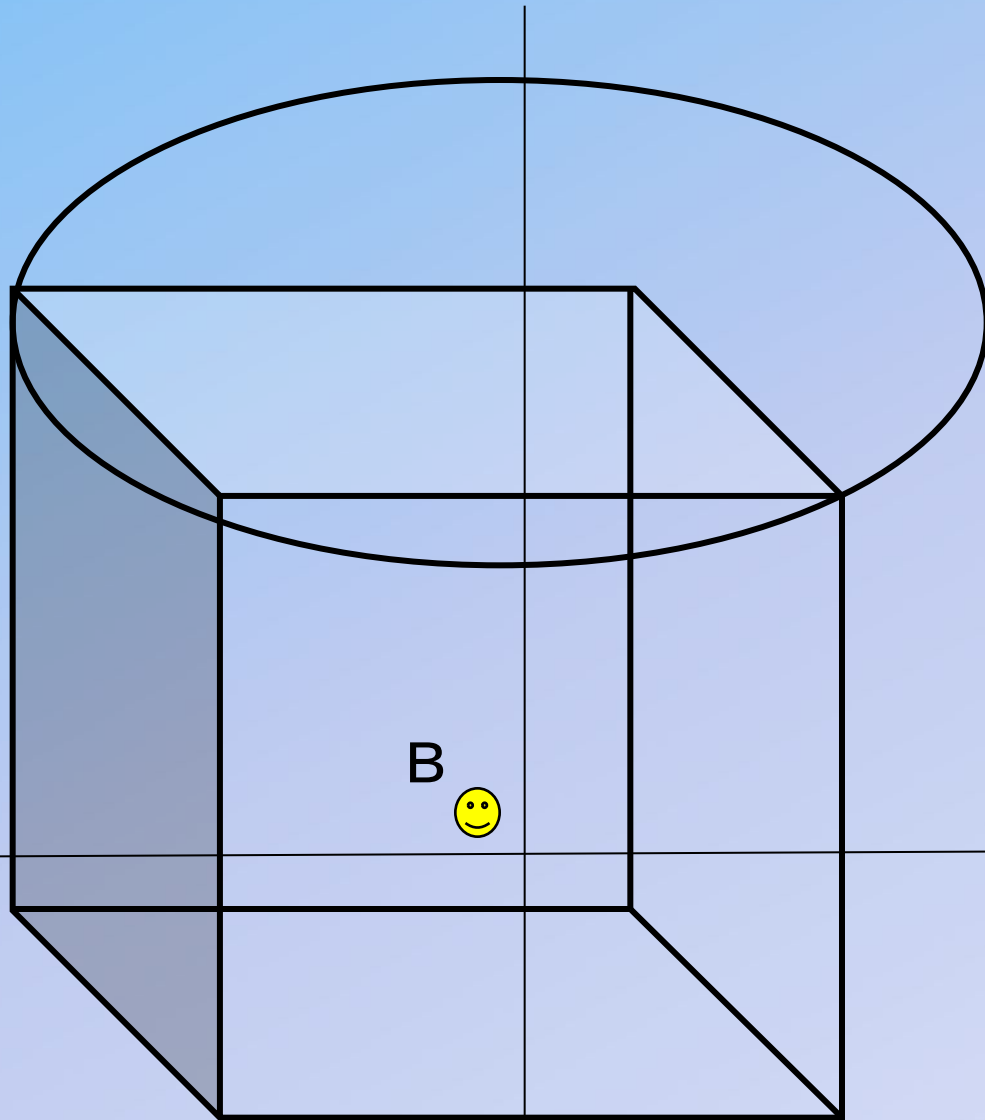
above





on



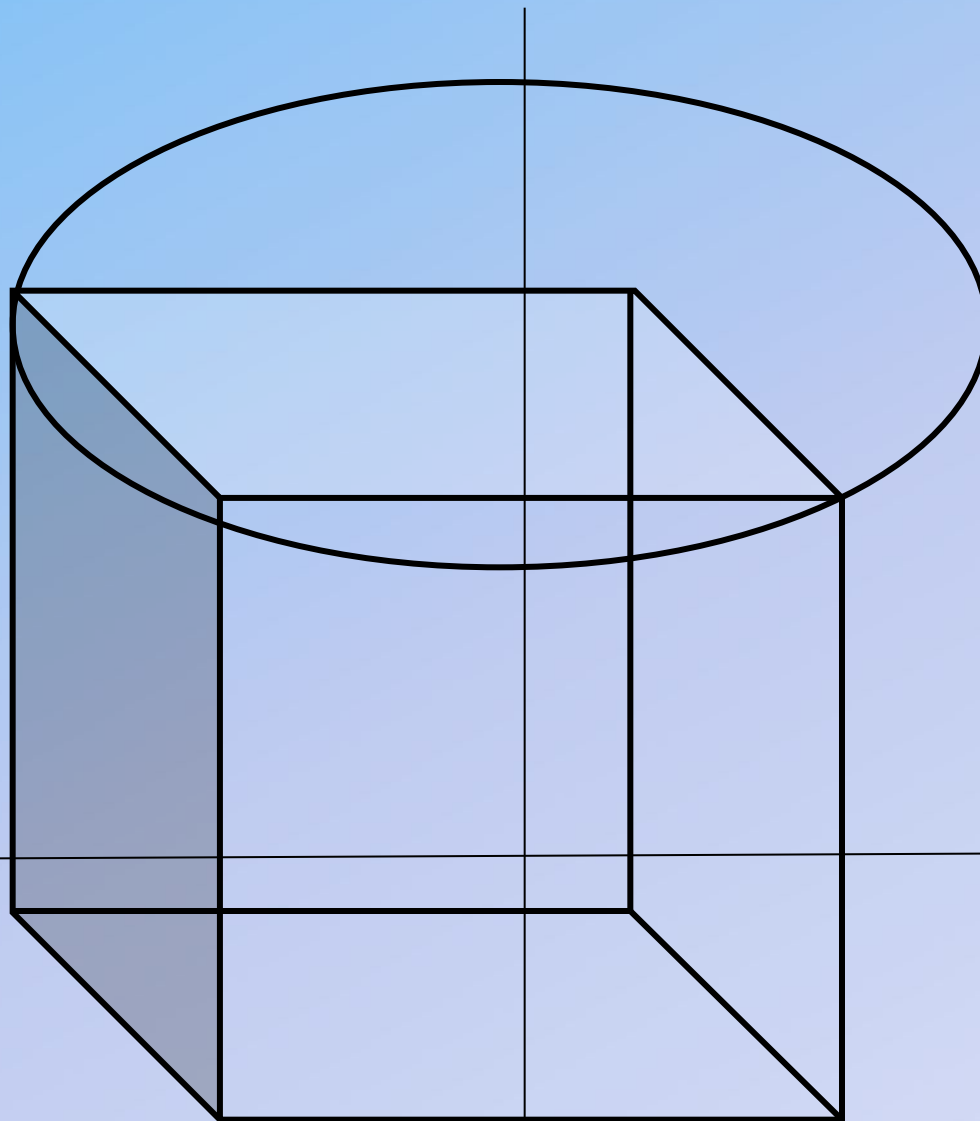


B



in

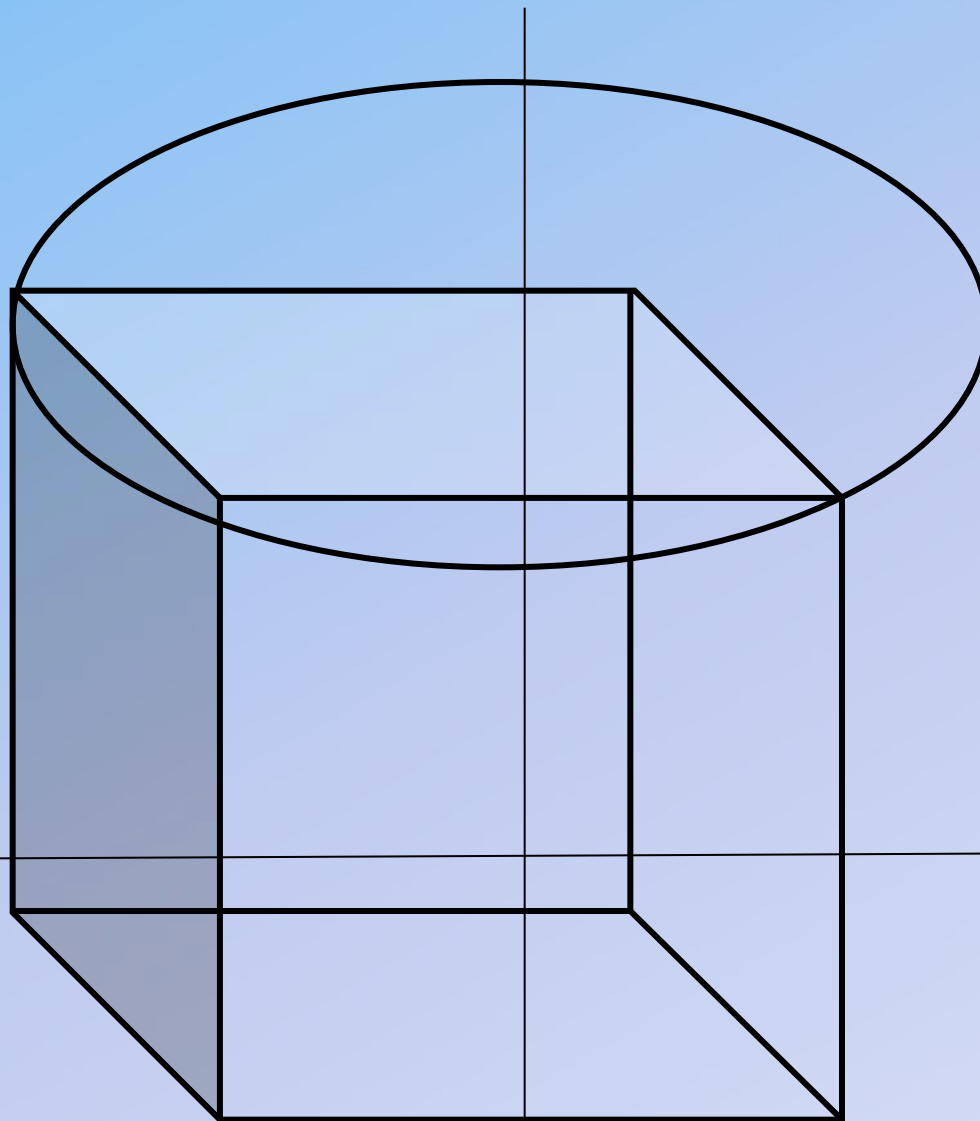




under

под 😊





below

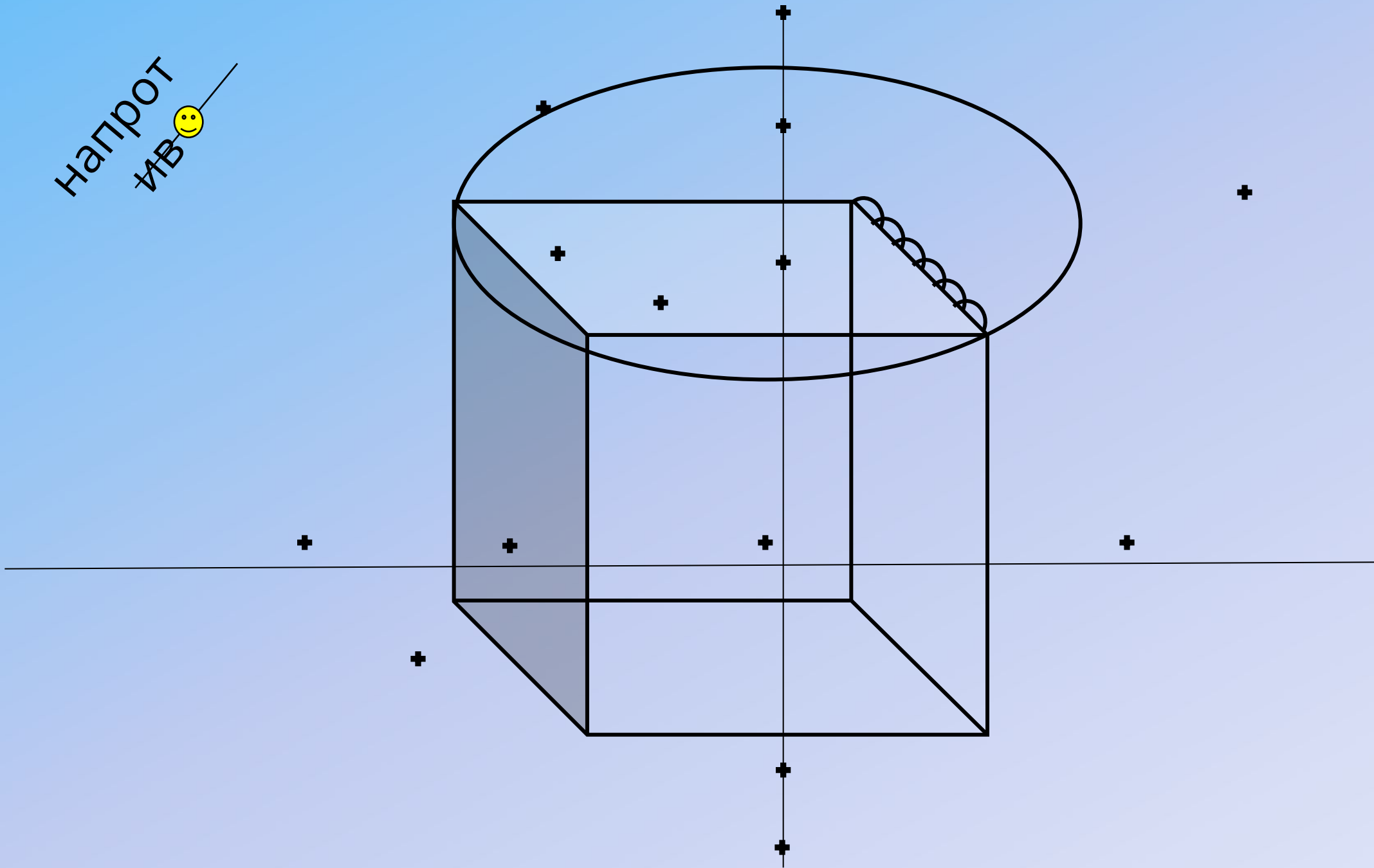
НИЖ 😊

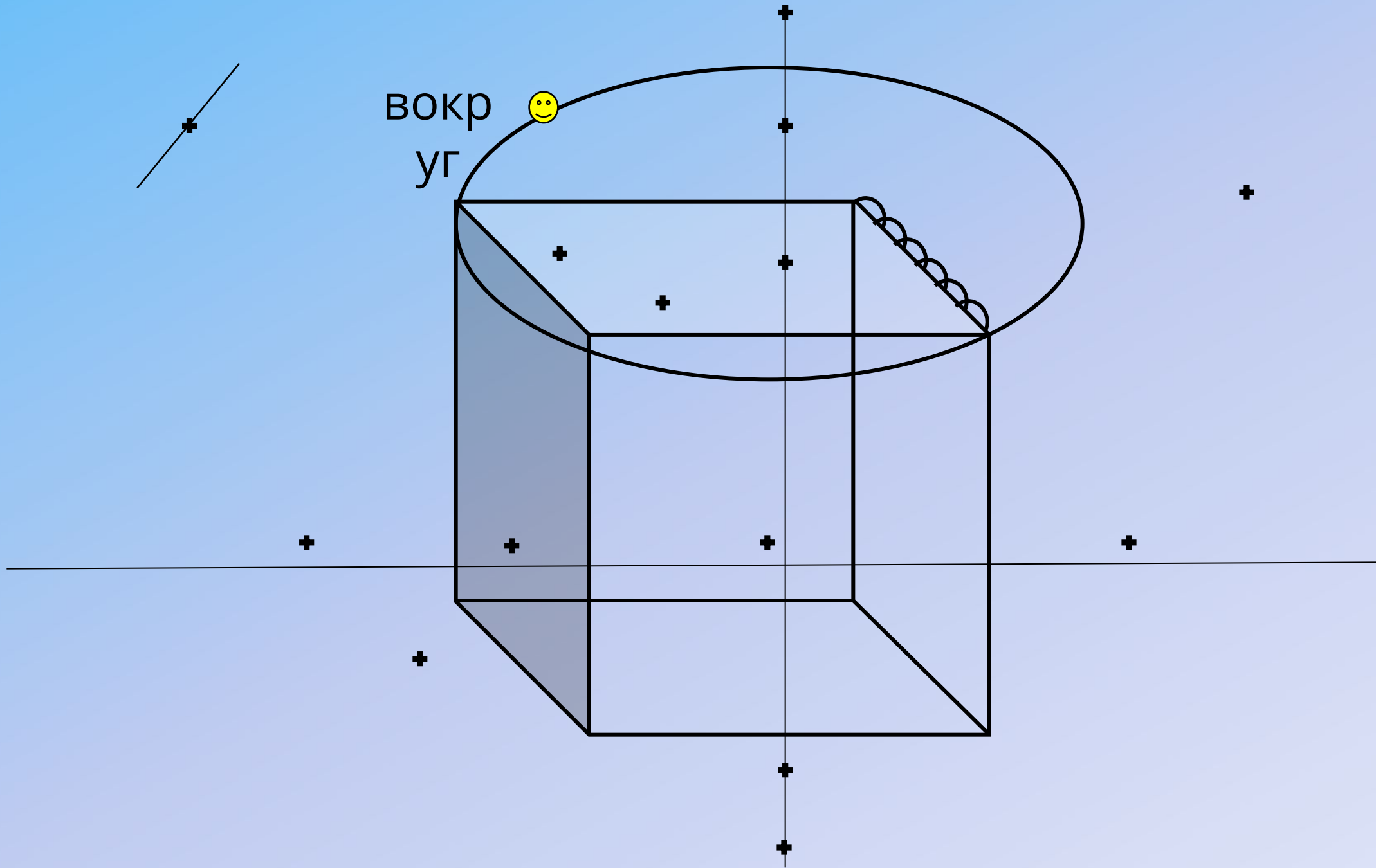


задание
№11
запомни
на
русском



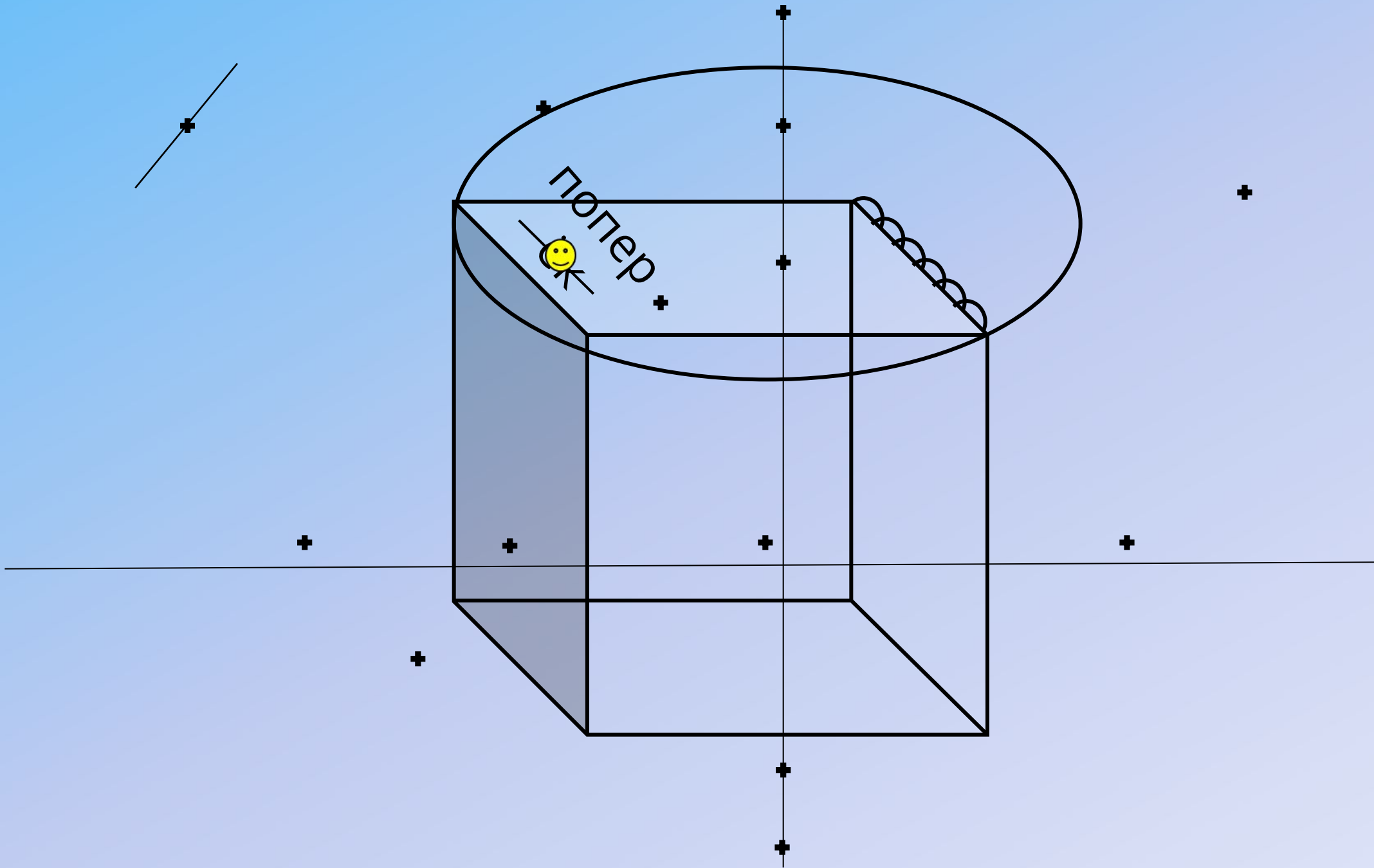
Напрот
ив 😊

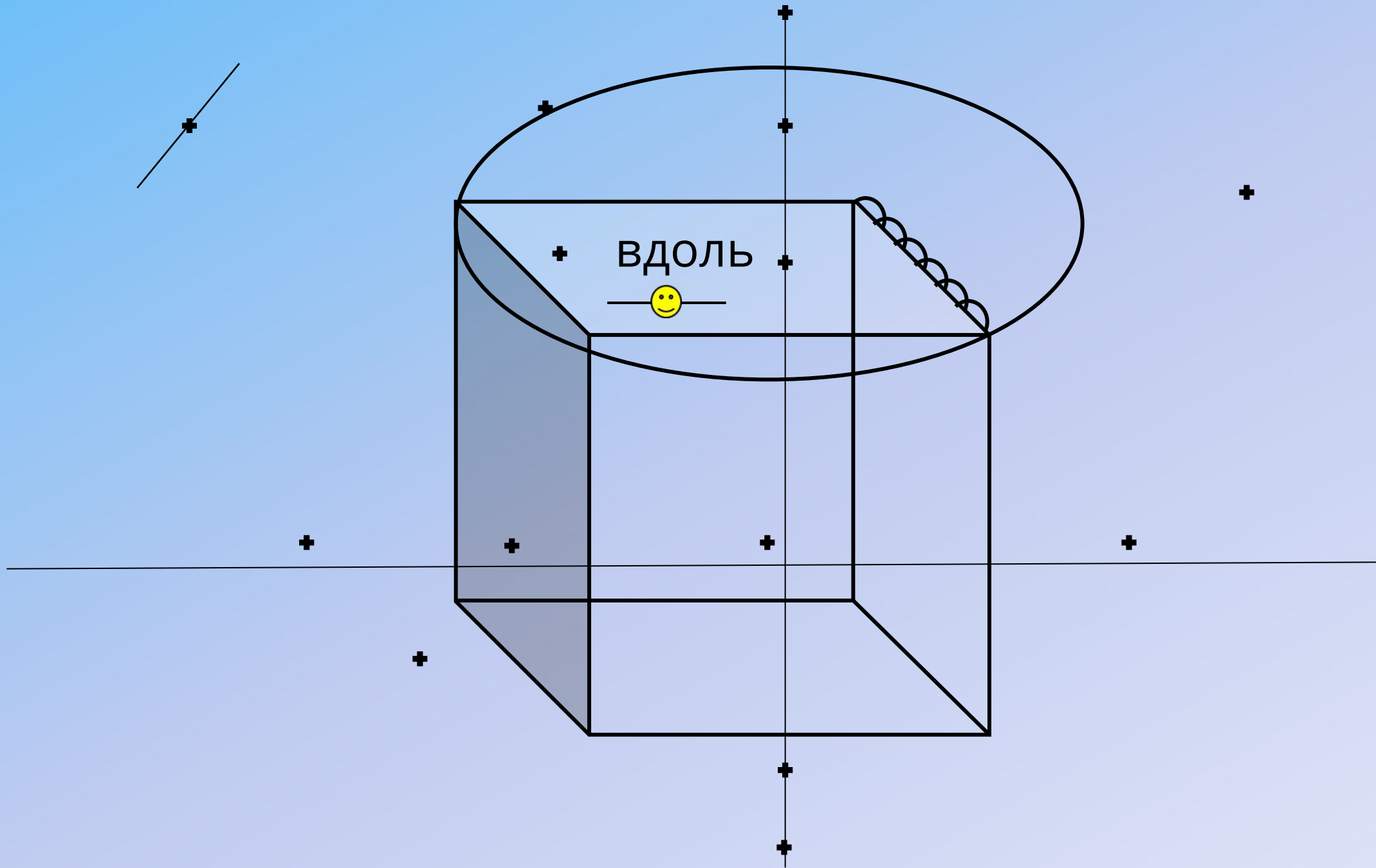


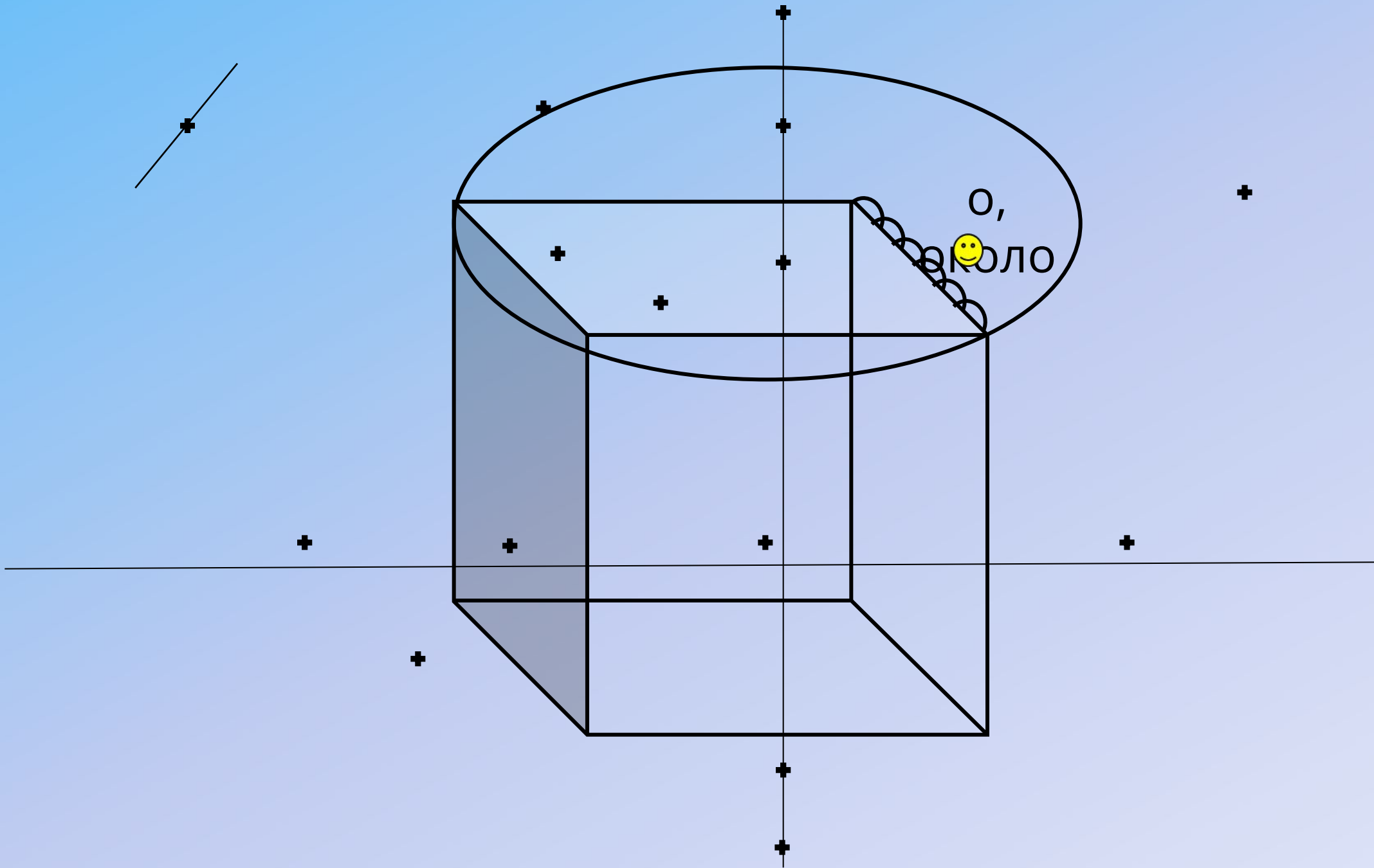


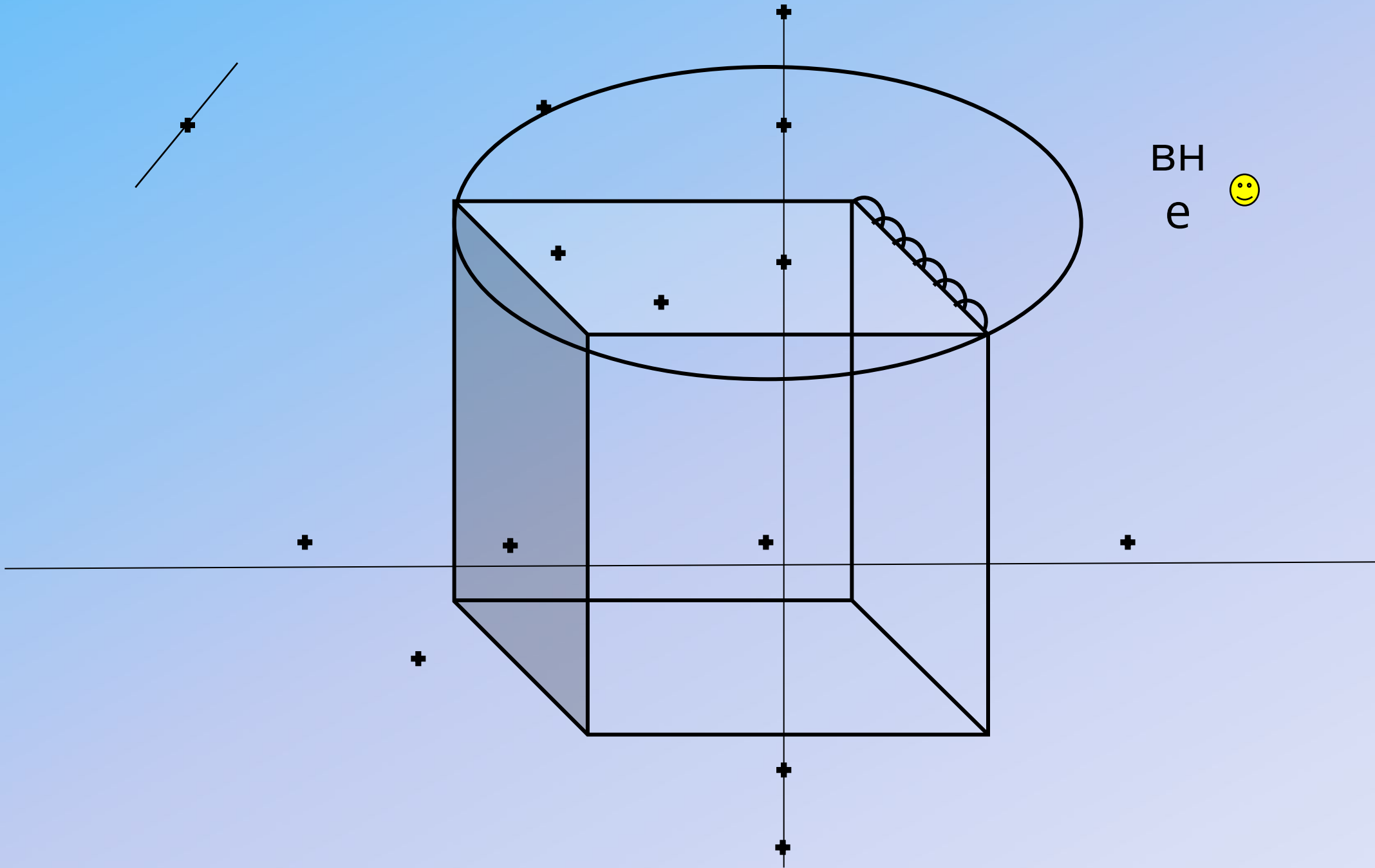
ВОКР
уг











BH

e



задание
№12
проверь
себя



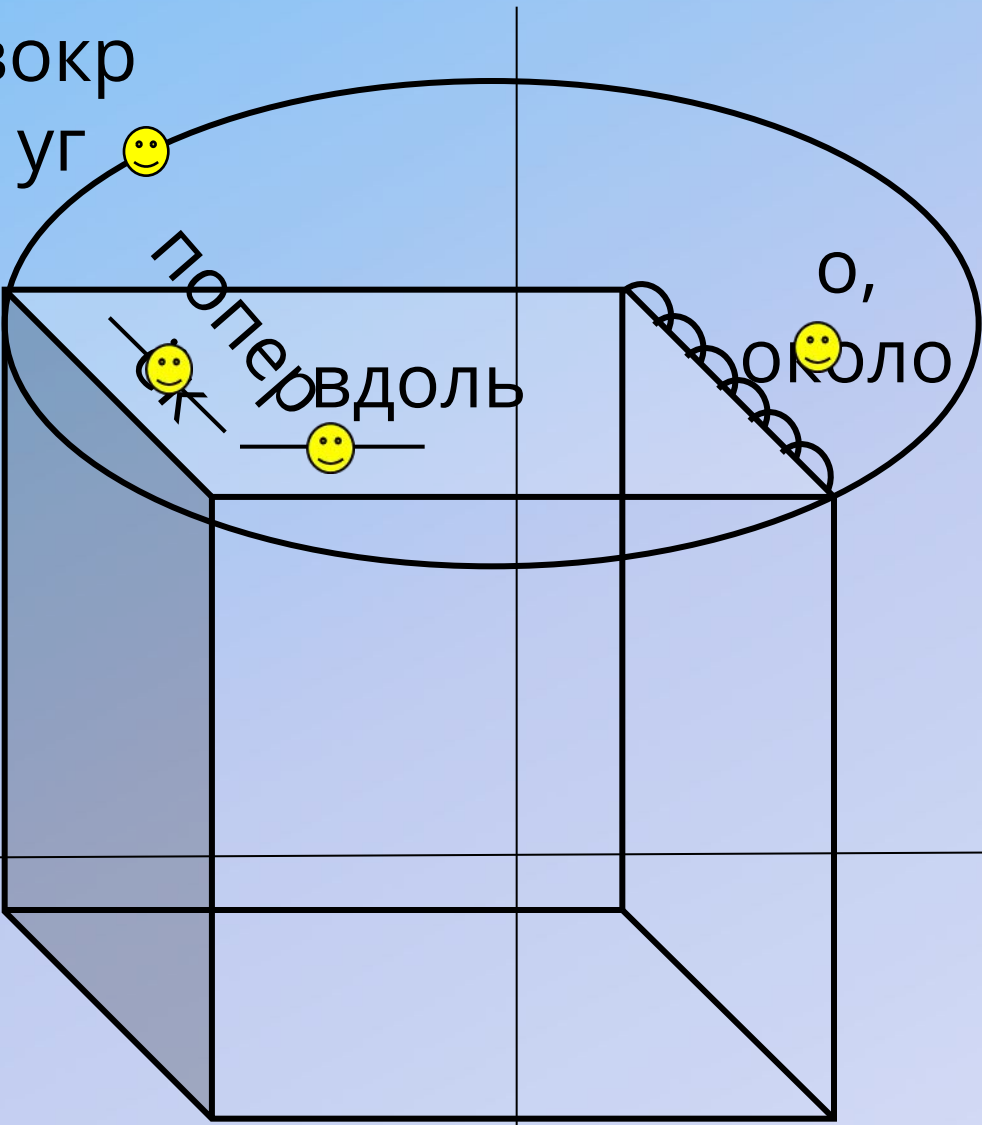
напрот
ив 😊

вокр
уг 😊

попервдоль
😊

о,
около 😊

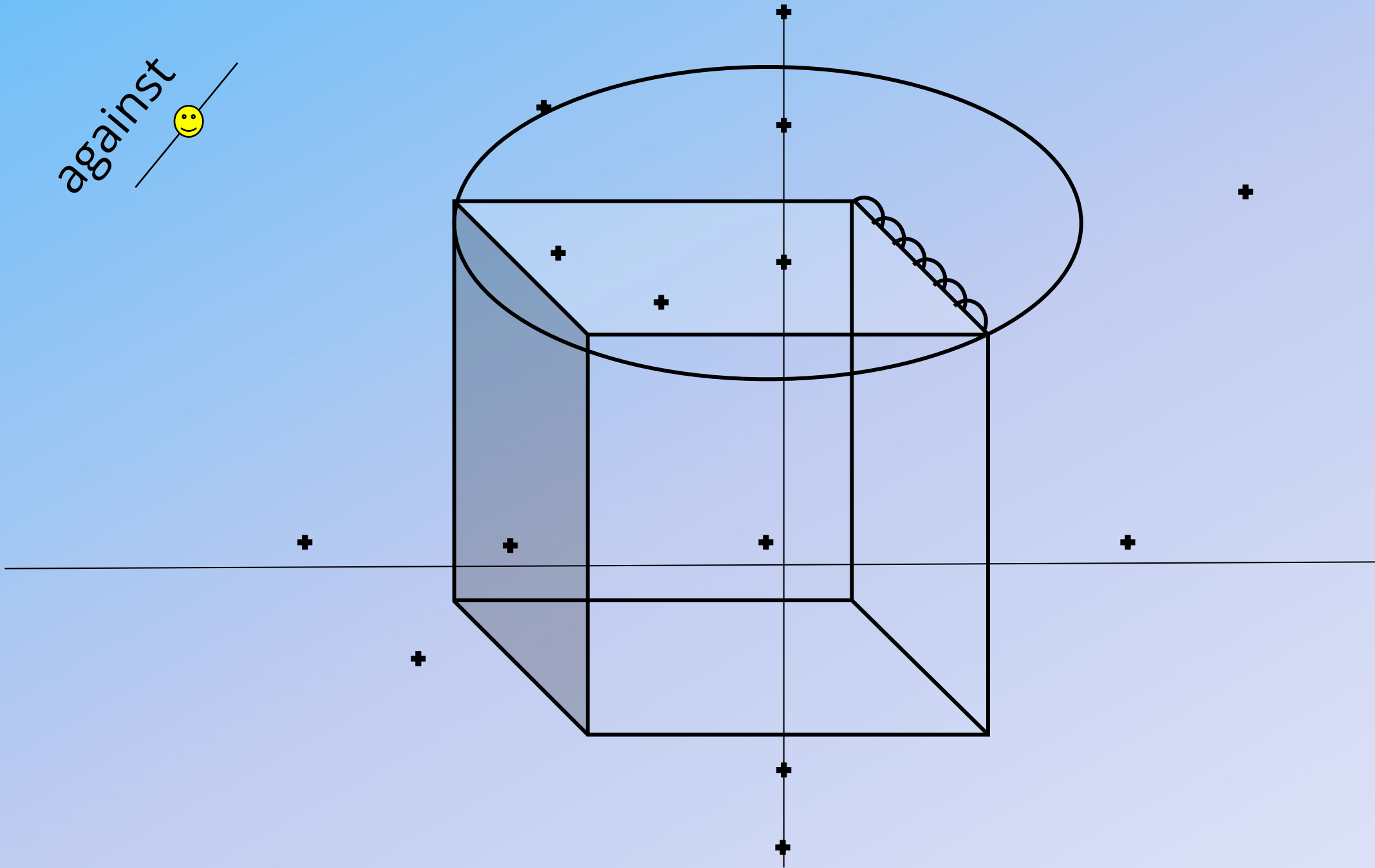
вн
е 😊

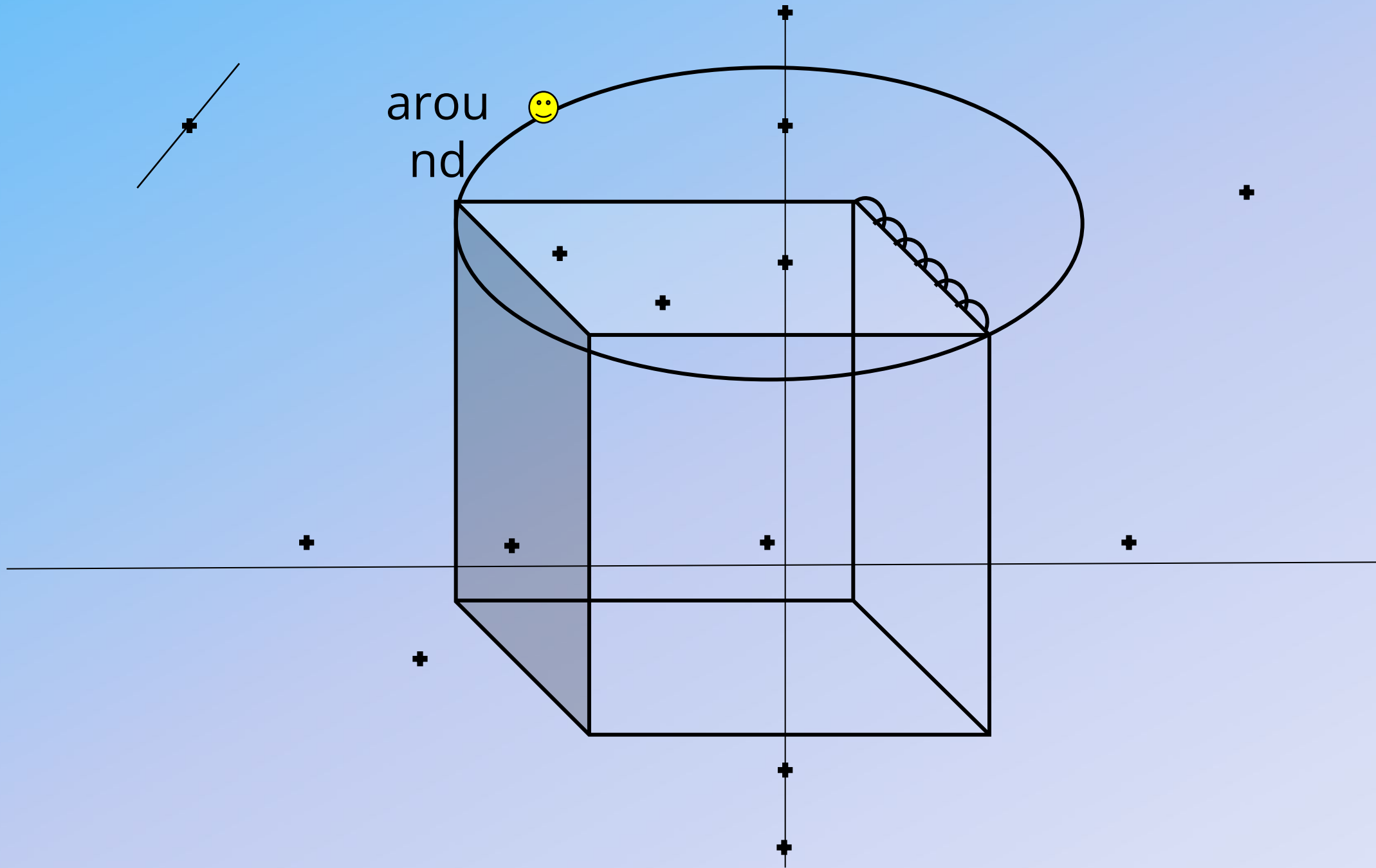


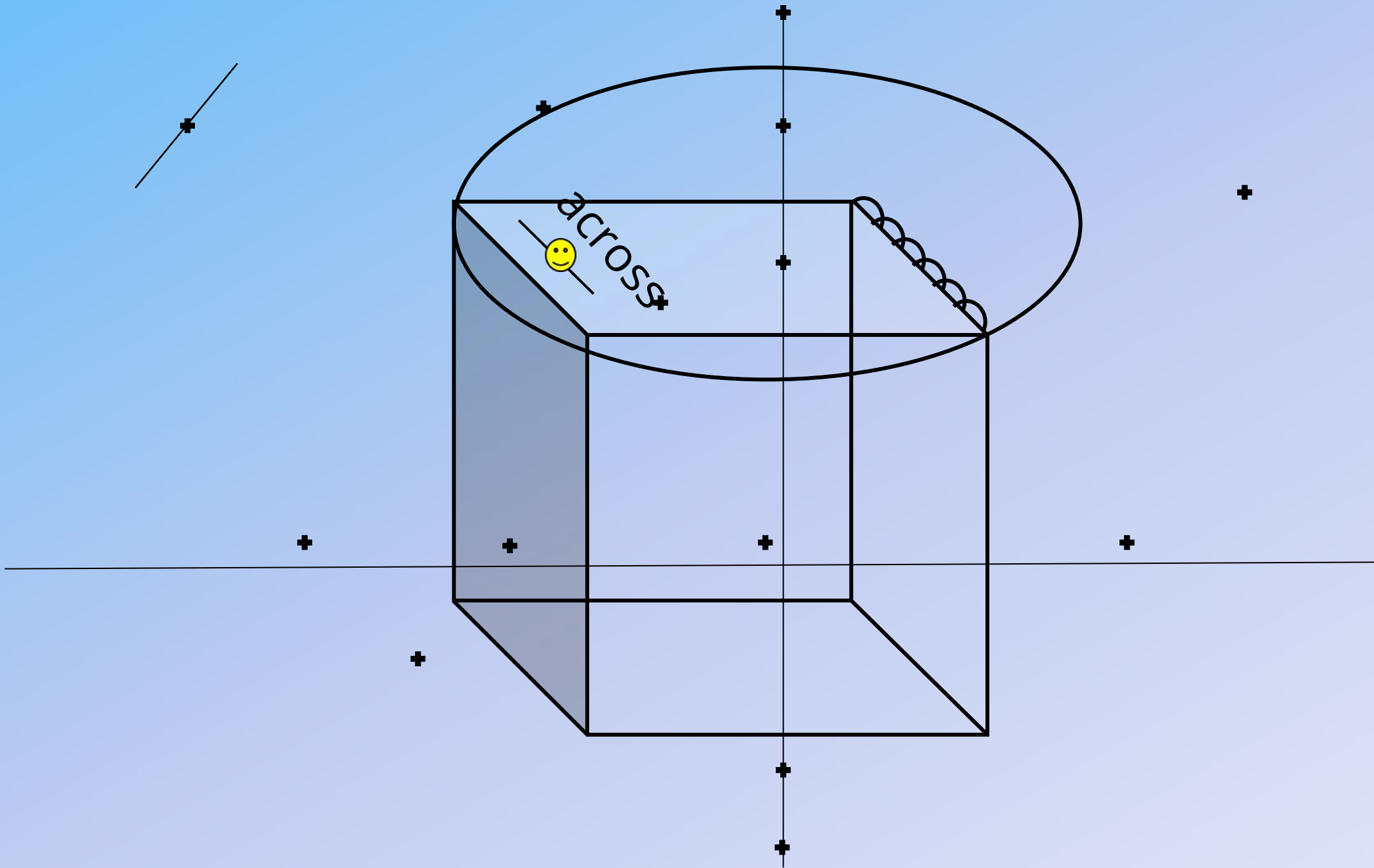
задание
№13
запомни
на
английско
M

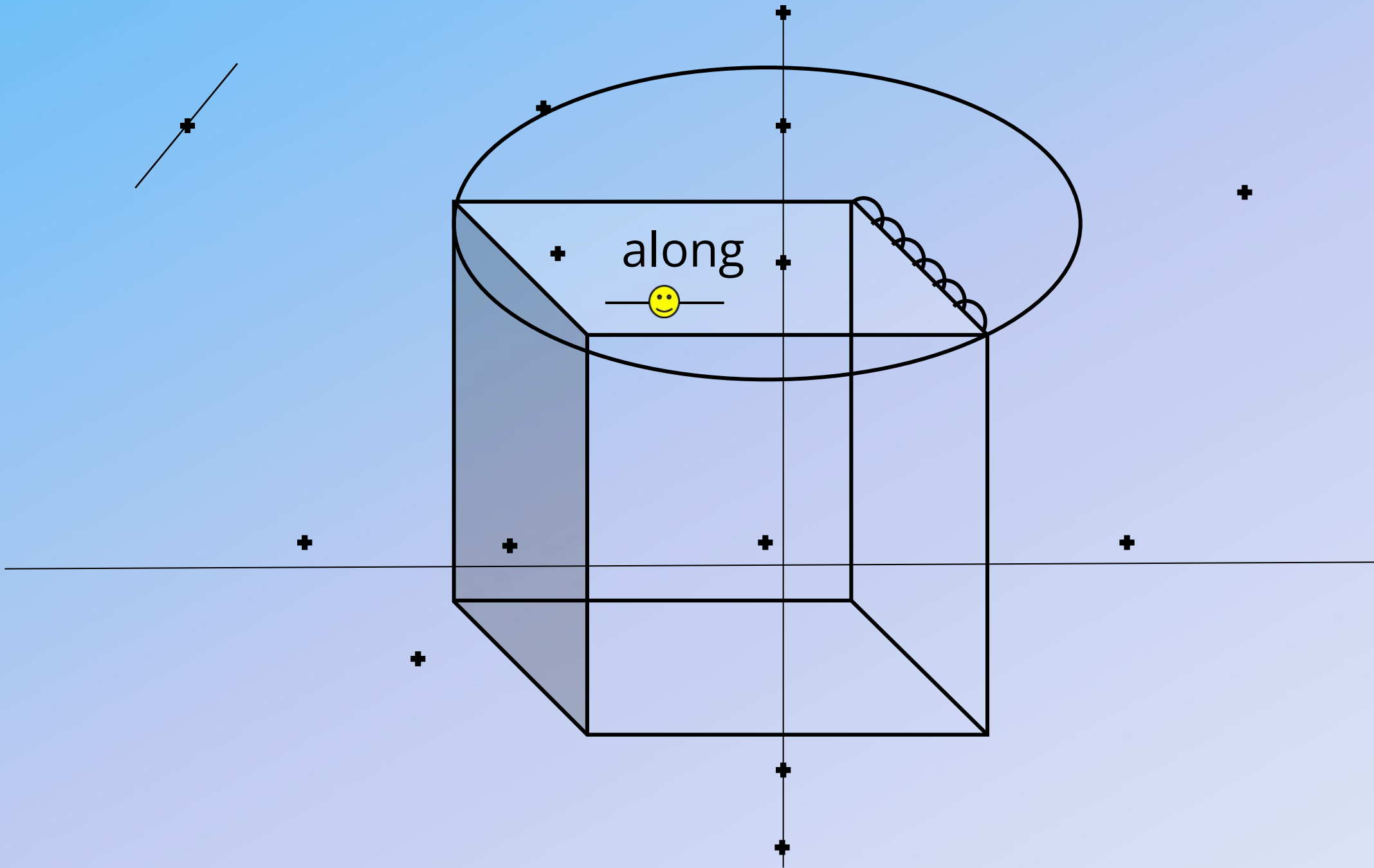


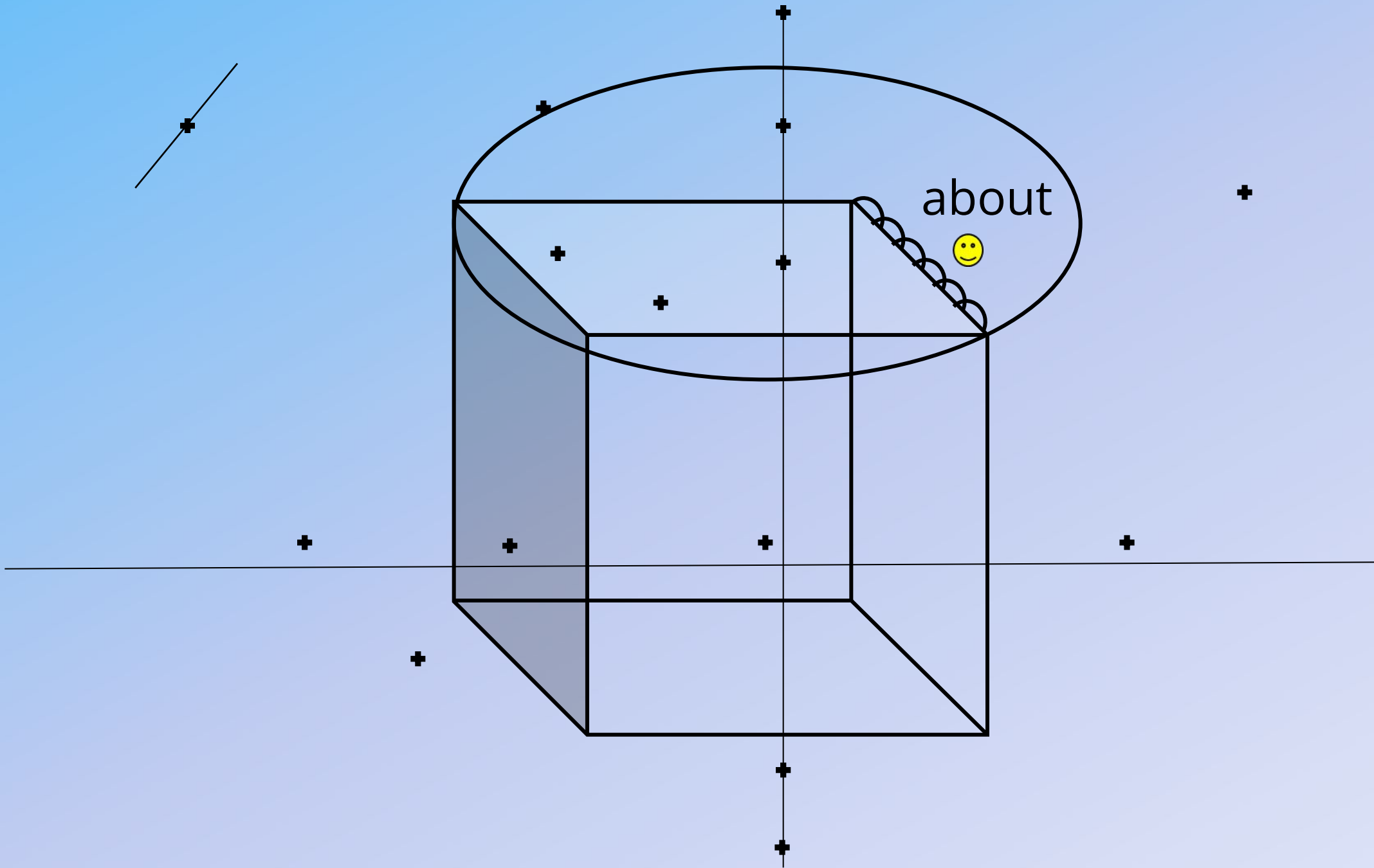
against

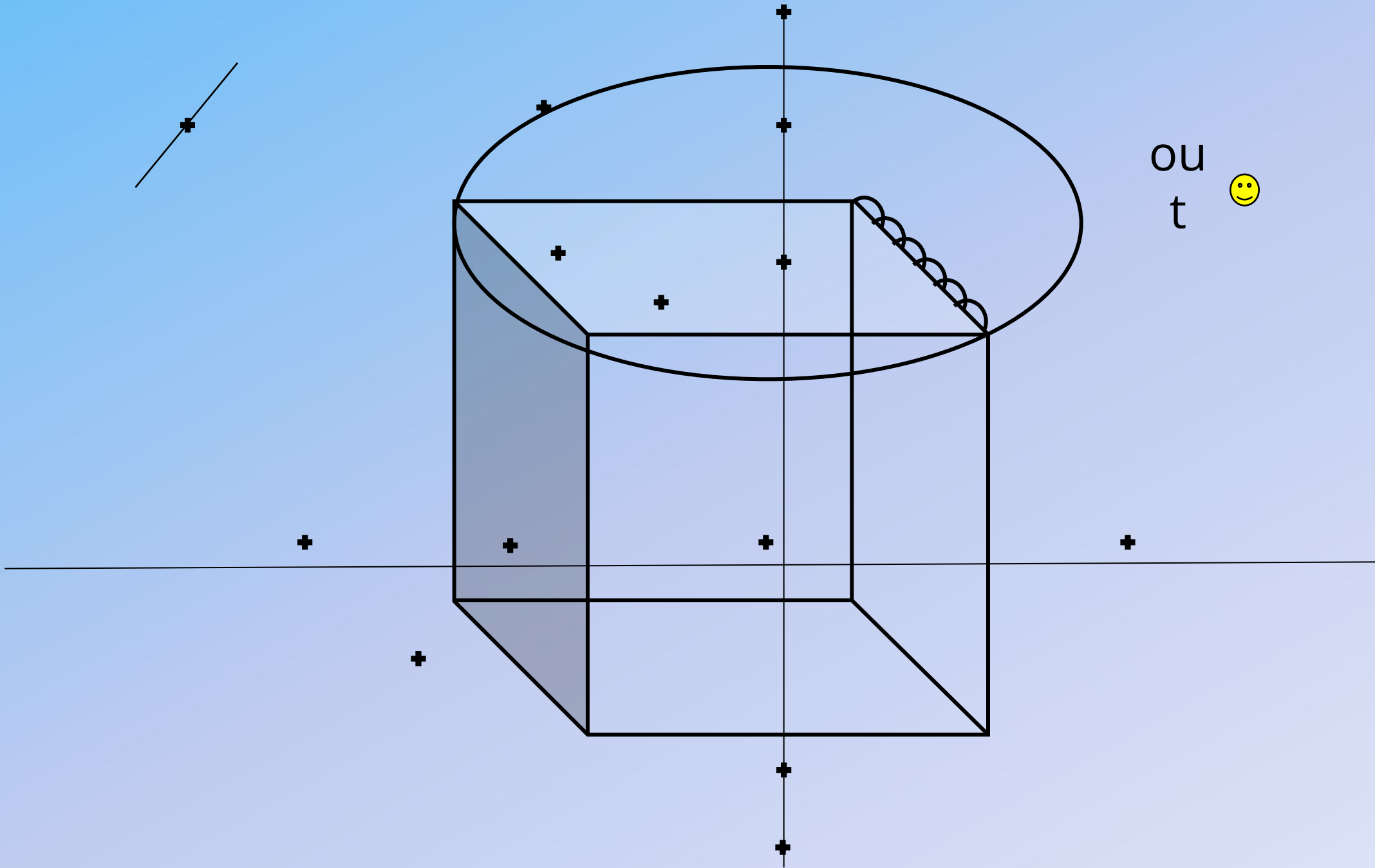












задание
№14
проверь
себя



against



around



across



along

about



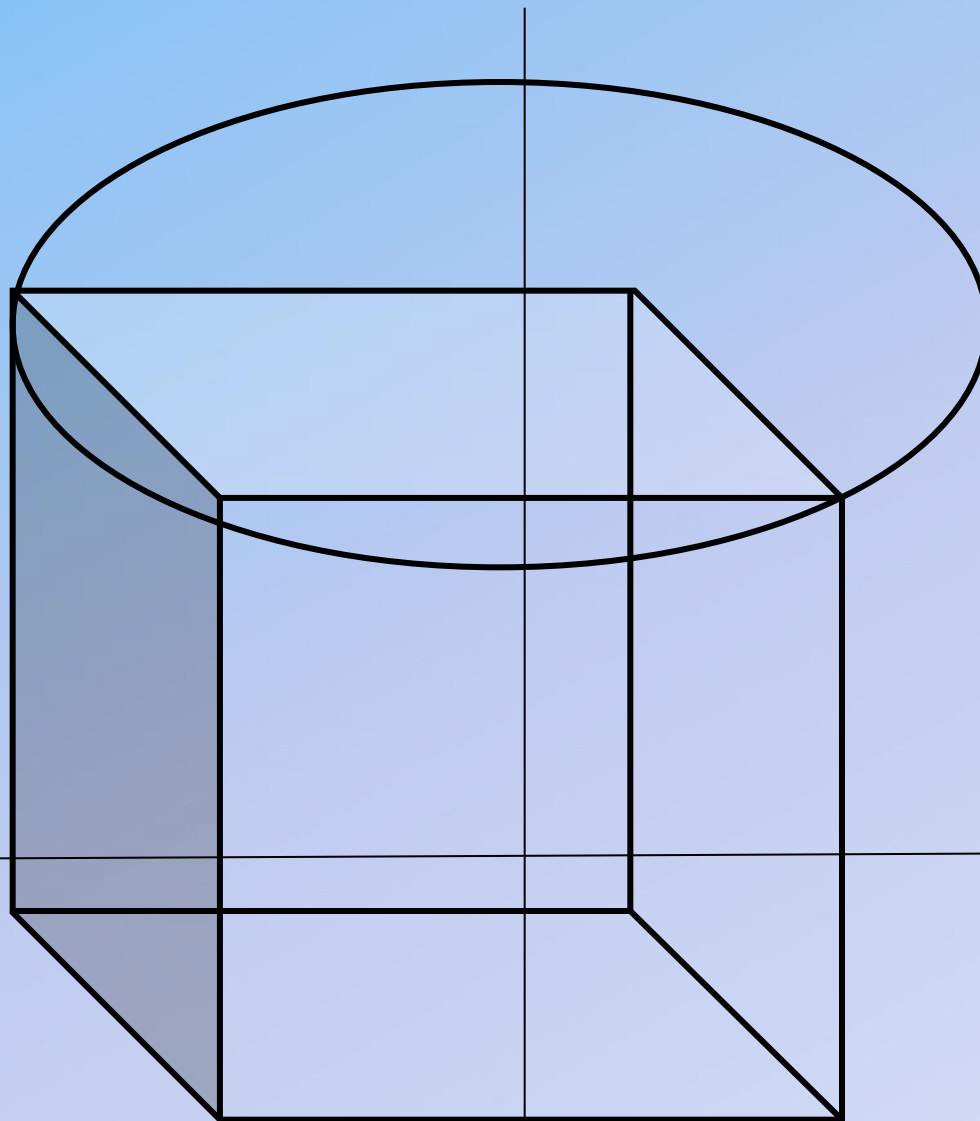
out



задание
№15
переведи
на
русский



напрот
ив 😊



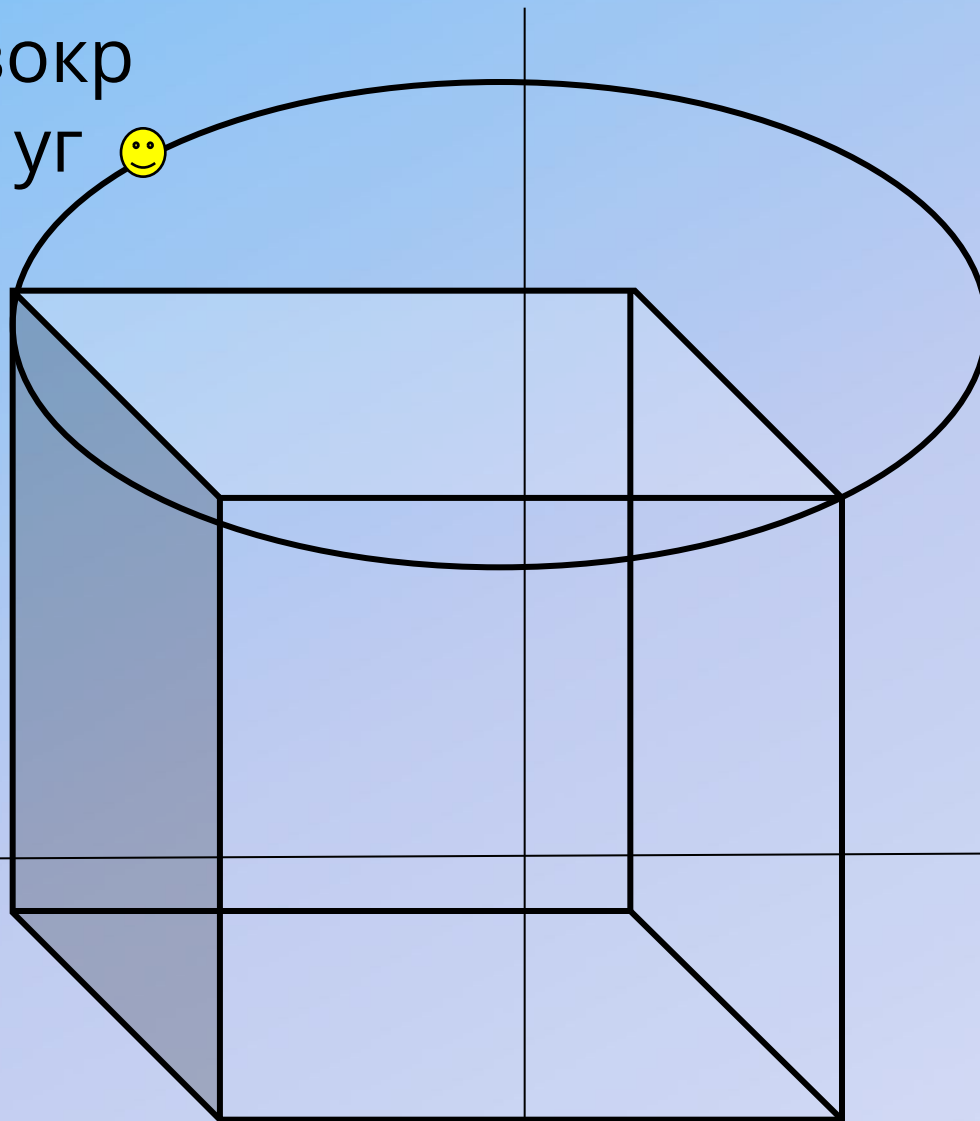
against

t



вокр

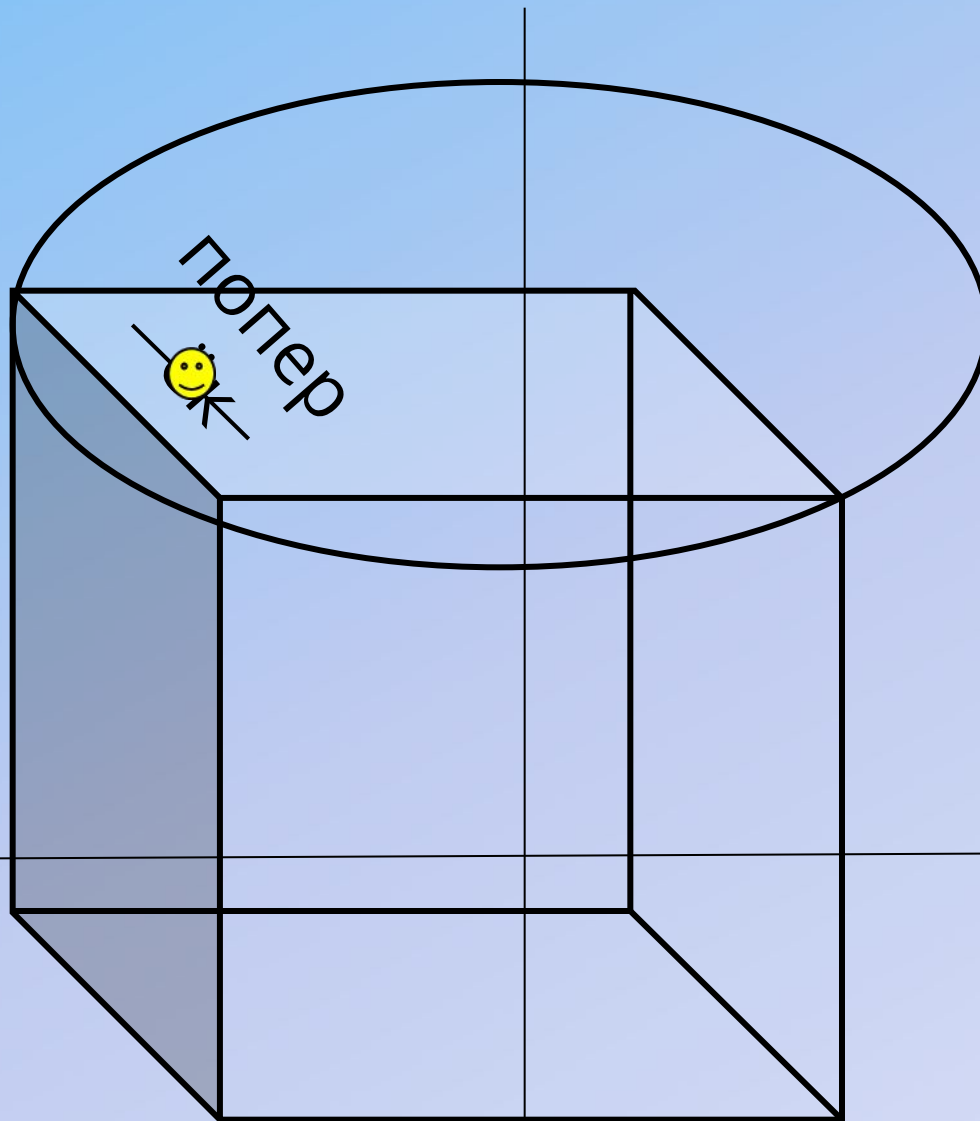
уг 😊



around

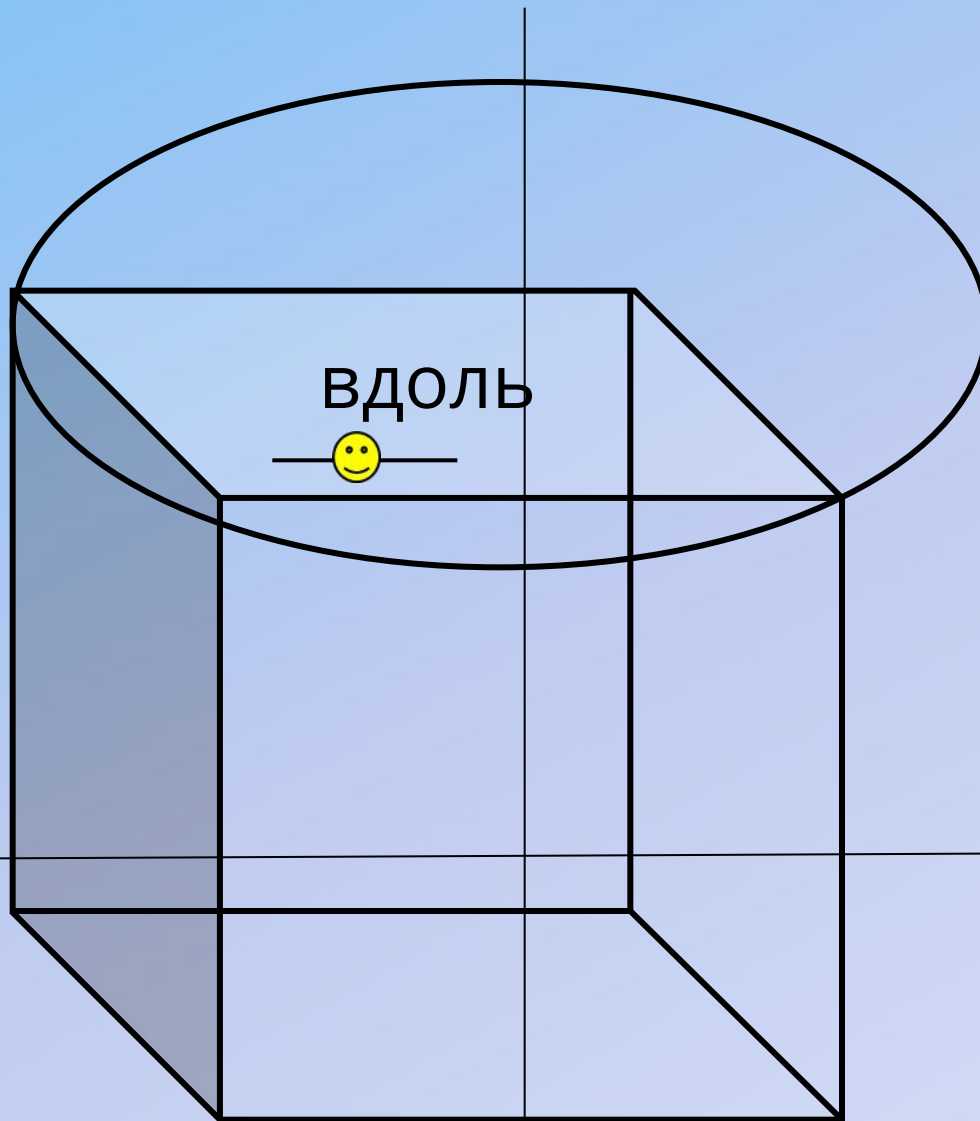
d





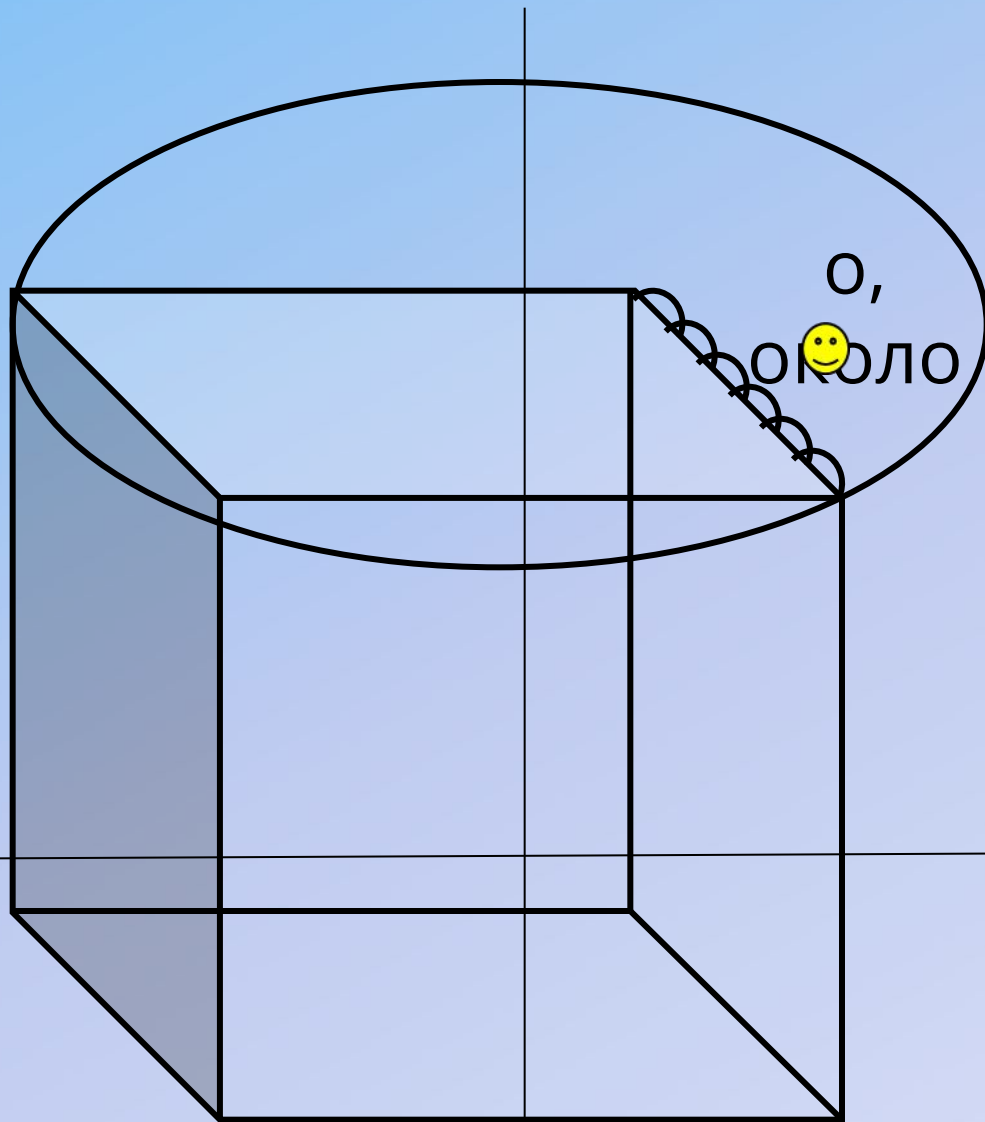
across





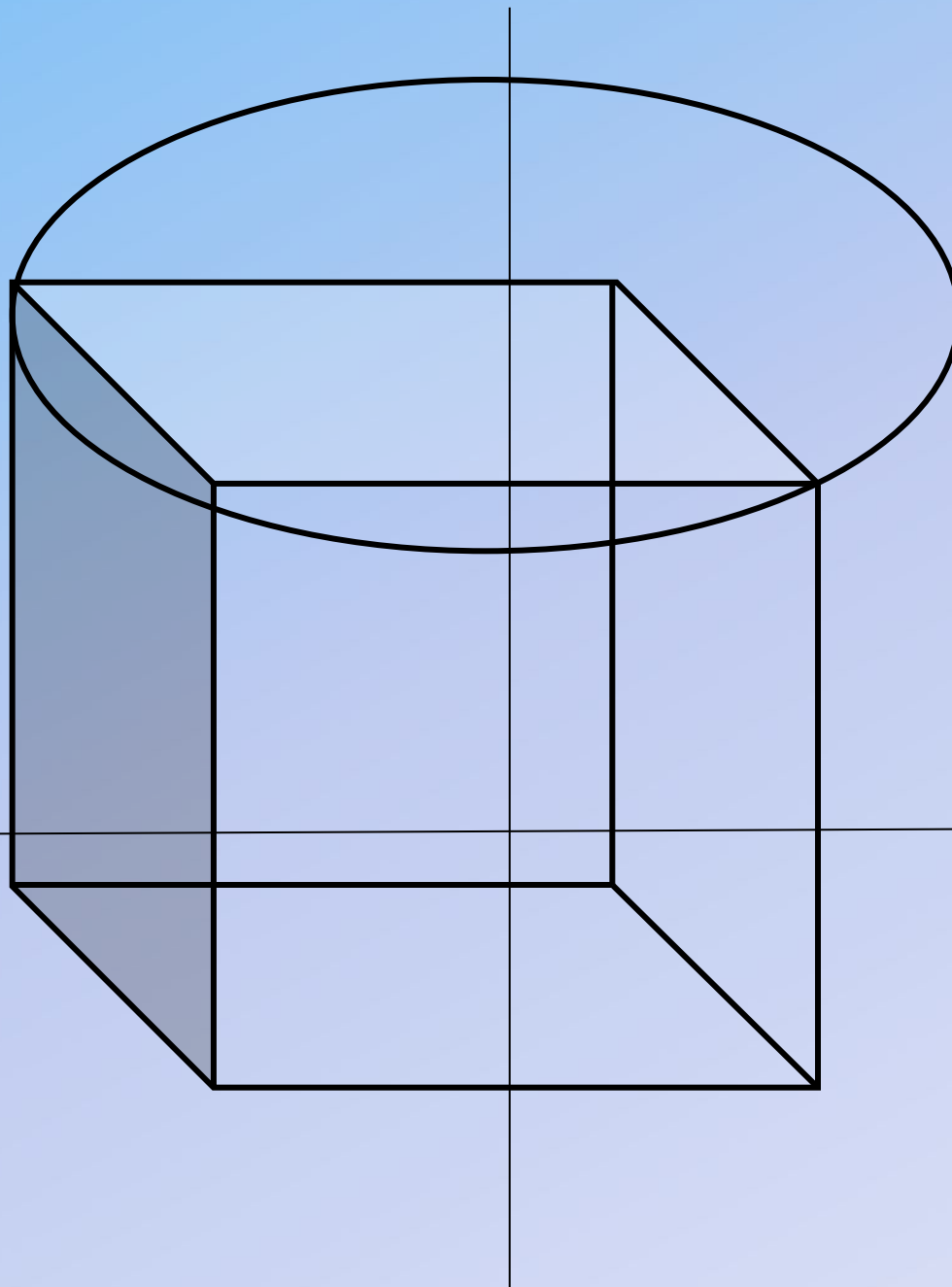
along





about





ВН
е

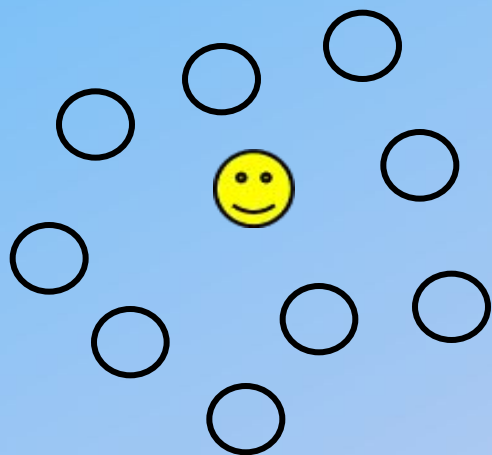


out

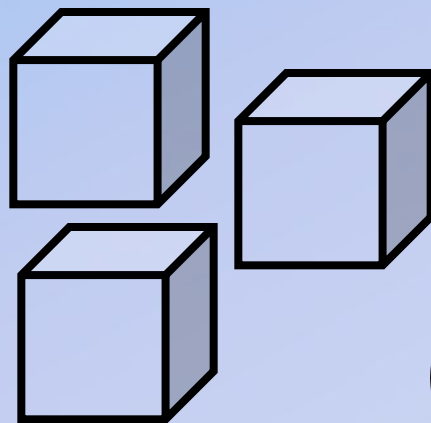


задание
№16
запомни
на
русском





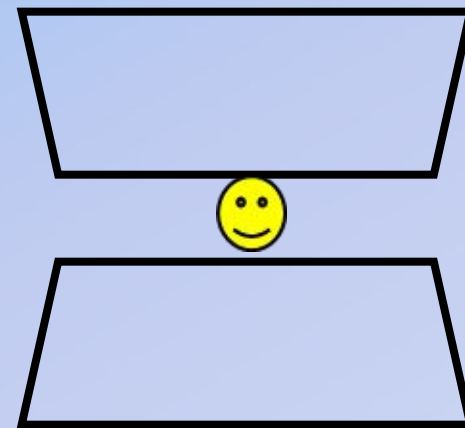
среди



около

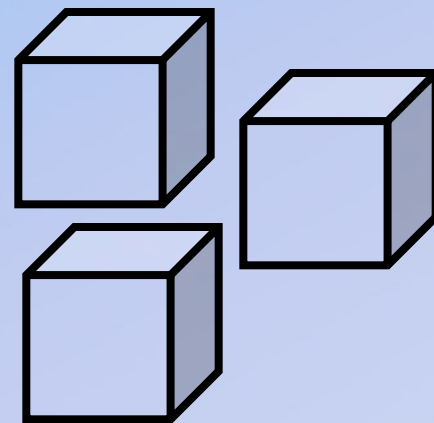
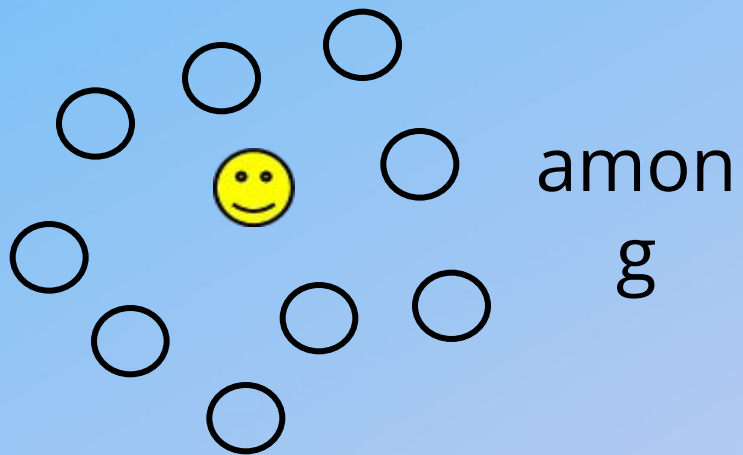
кубов

между

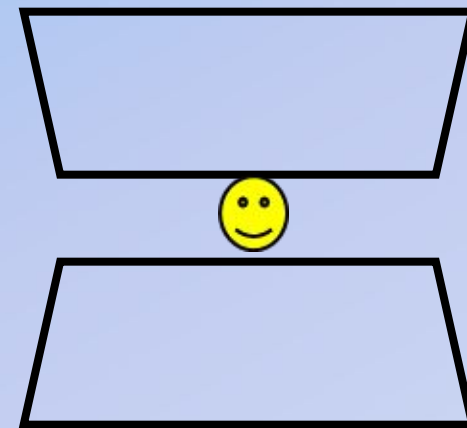


задание
№17
запомни
на
английско
М



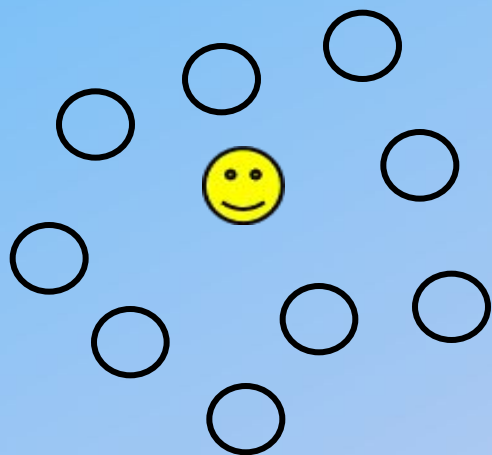


between

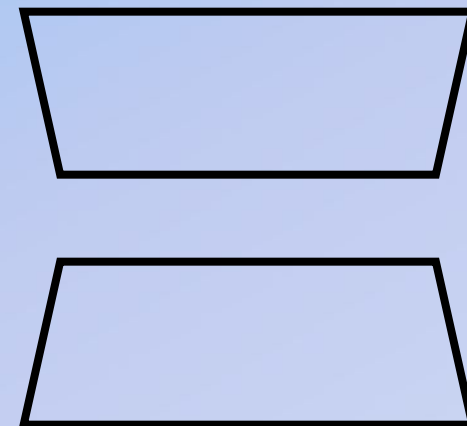
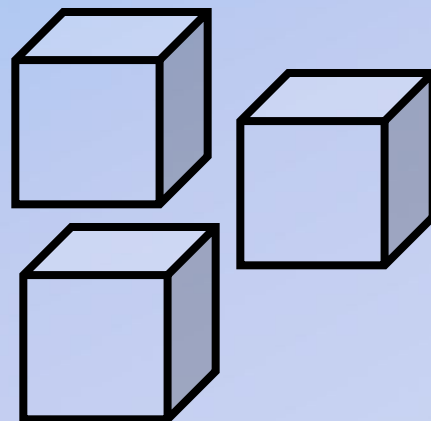


задание
№18
переведи
на
русский



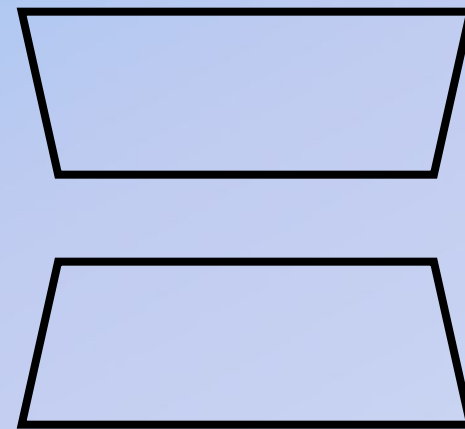
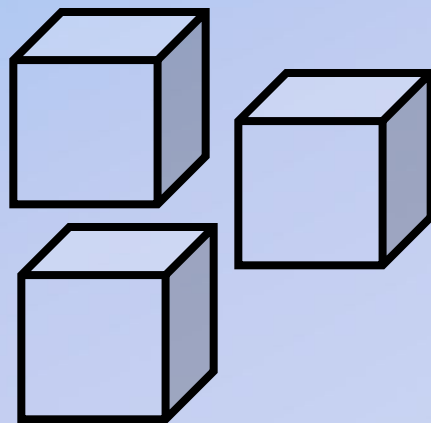
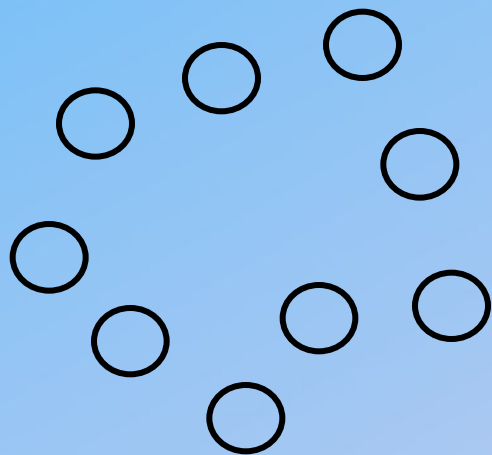


среди



among

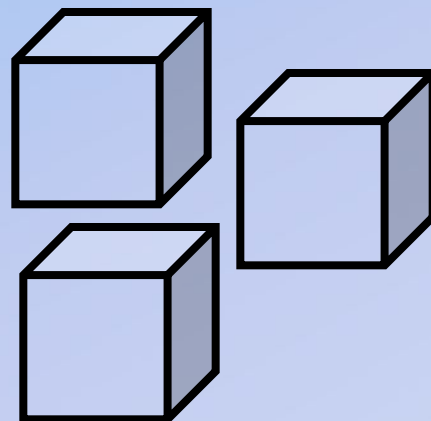
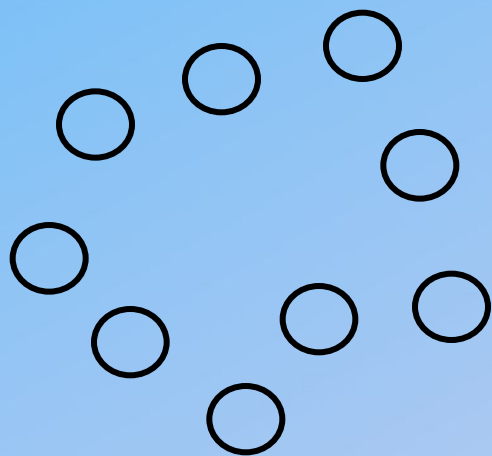




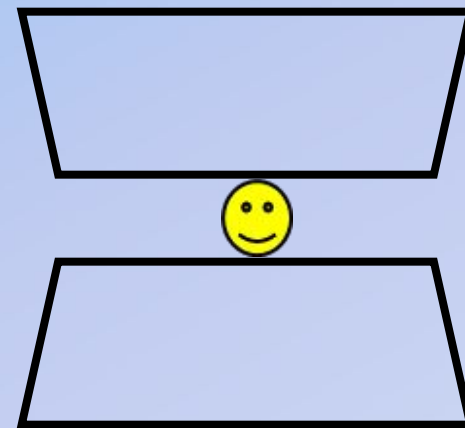
about

😊 ОКОЛО
*
кубов





межд
у

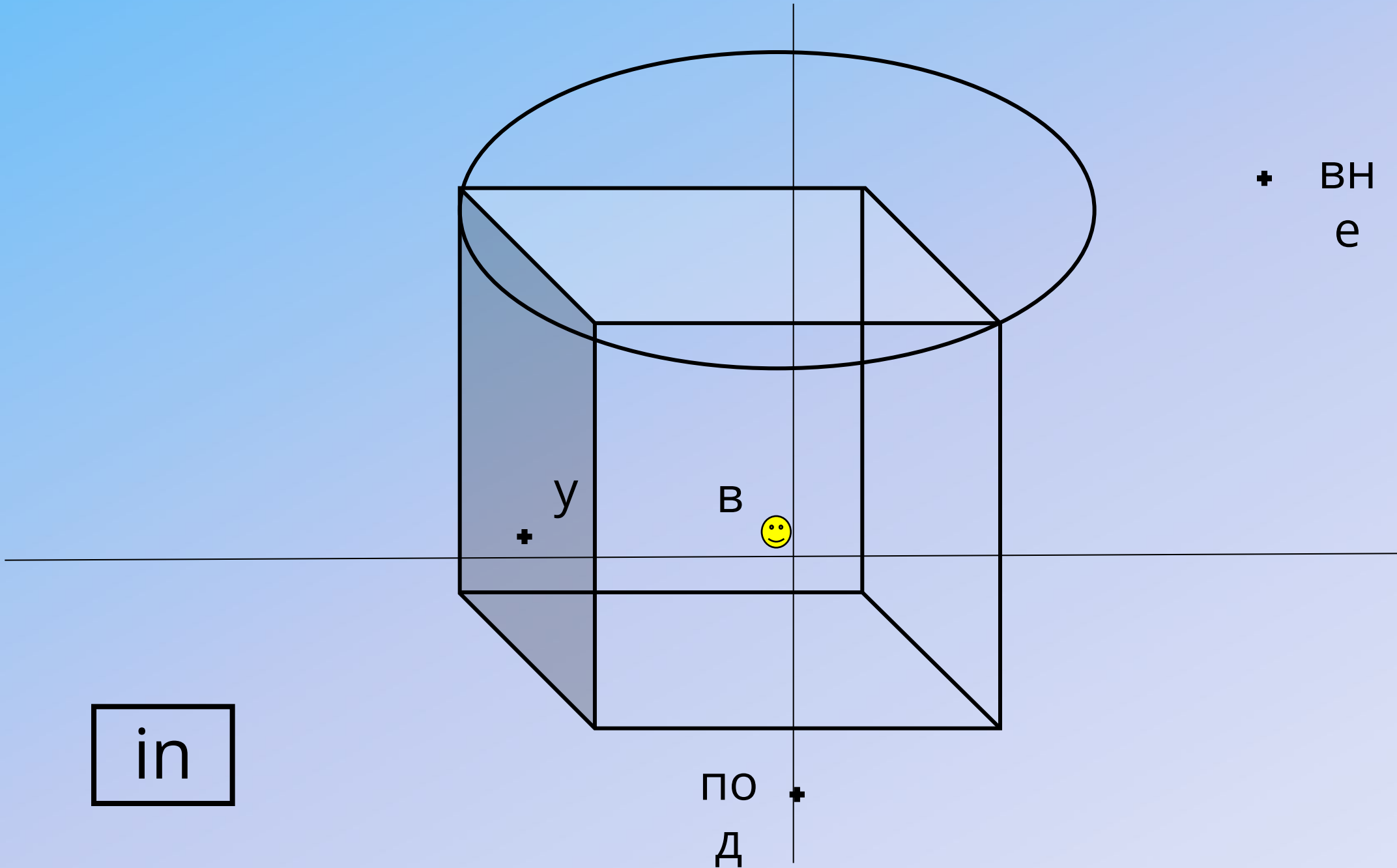


betwe
en

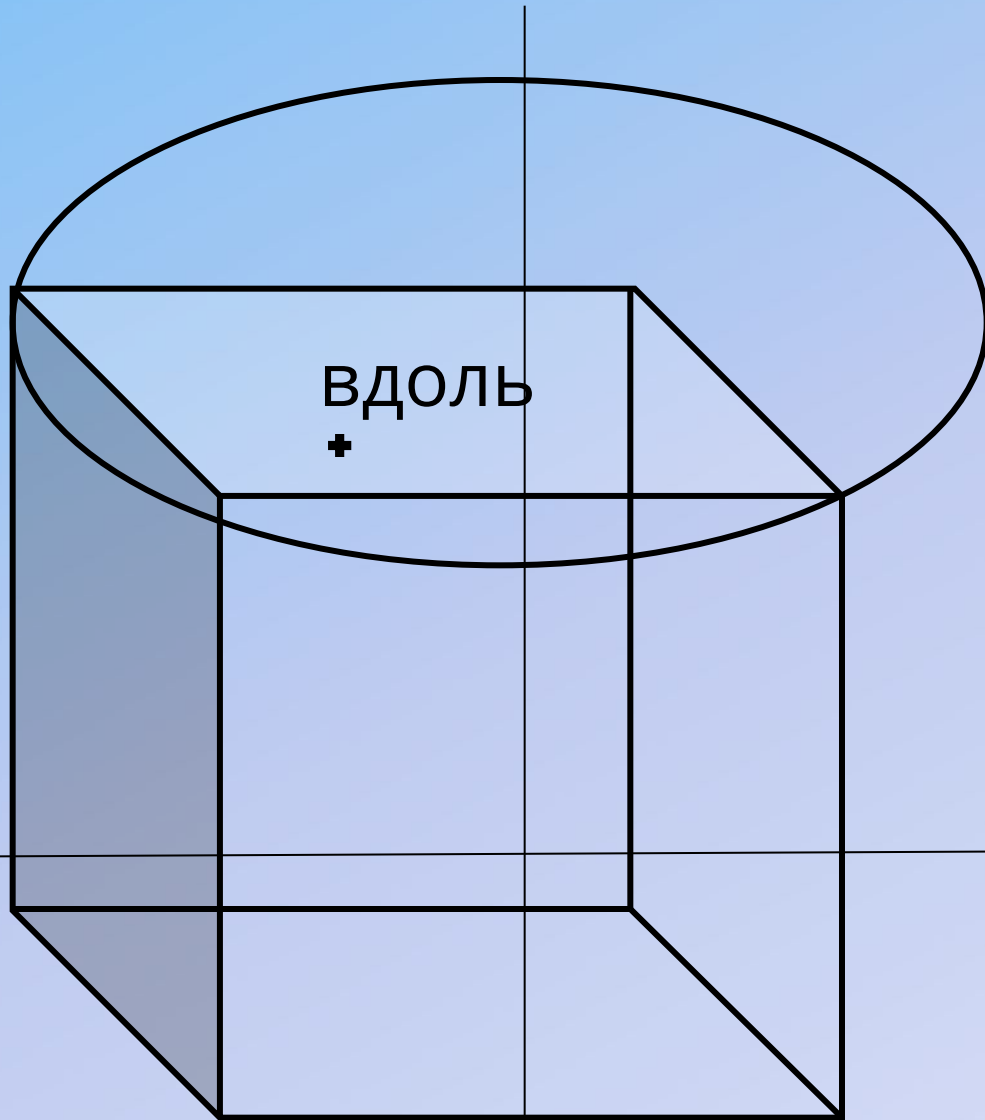


ЗАДАНИЕ №19
ОПРЕДЕЛИТЕ ГДЕ
НАХОДИТСЯ
ПРЕДЛОГ





напрот
ив +



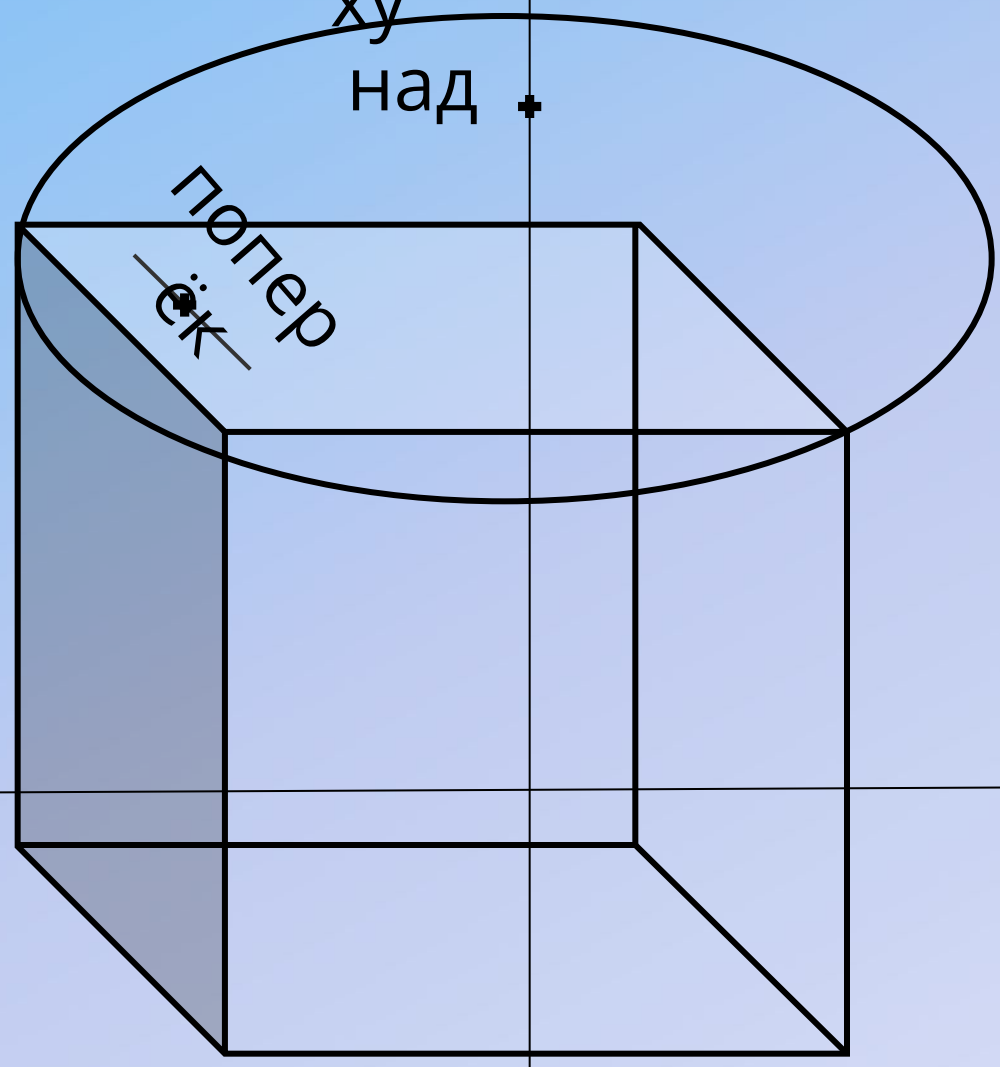
ВН
е 😊

ПОЗАД
+ И

out



свер
ху
над +

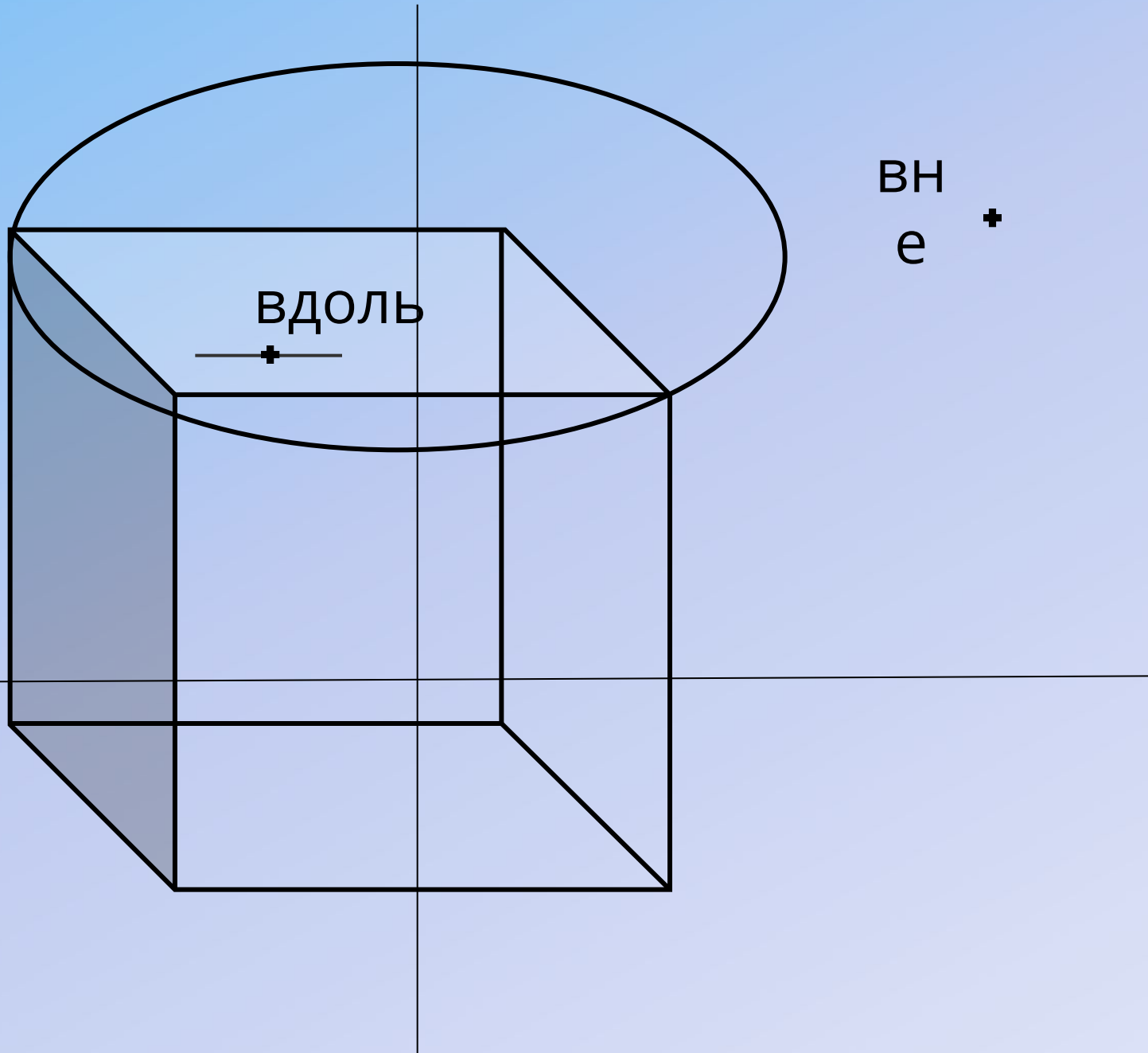


ov
er

по
д +



напрот
ив 😊



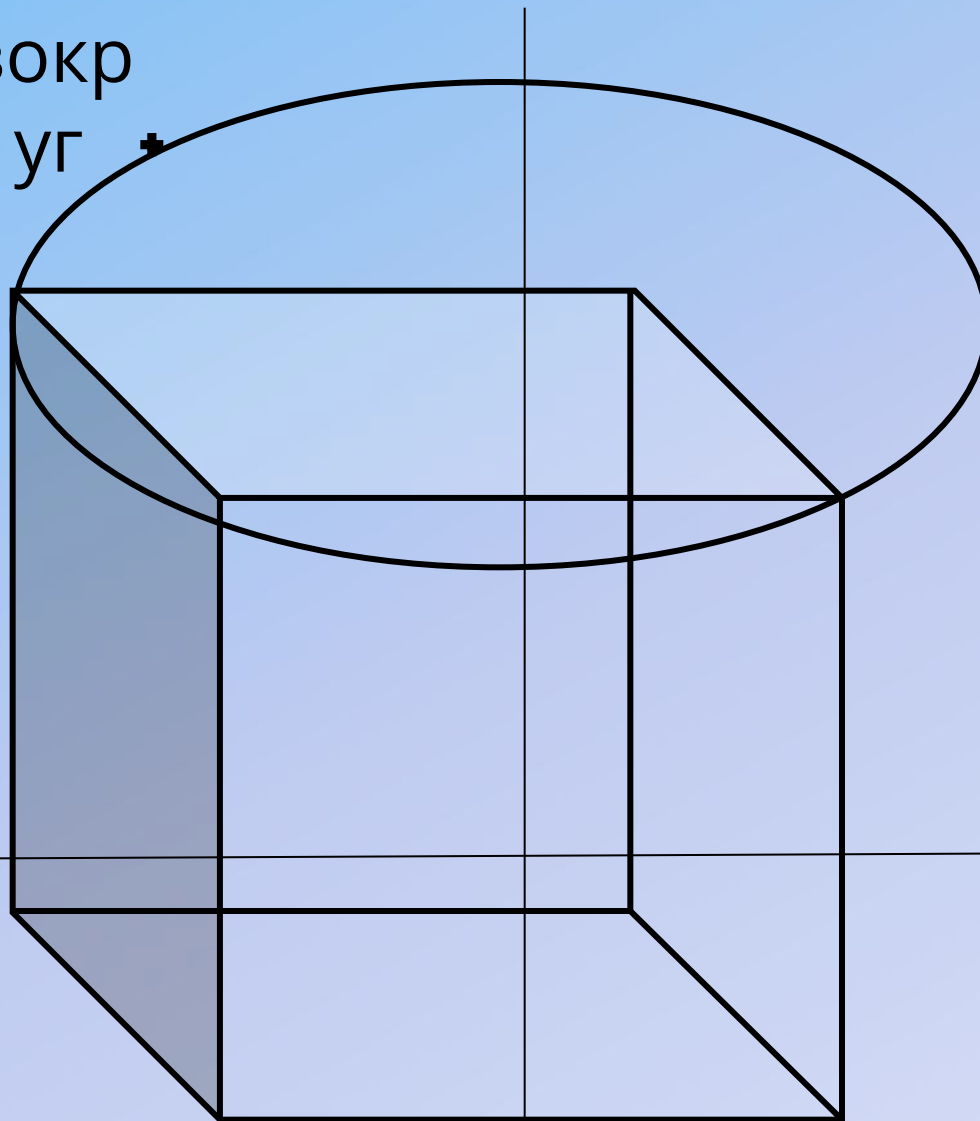
вбли
зи +

вне +
е

again
st



вокр
уг +



вблиз
и

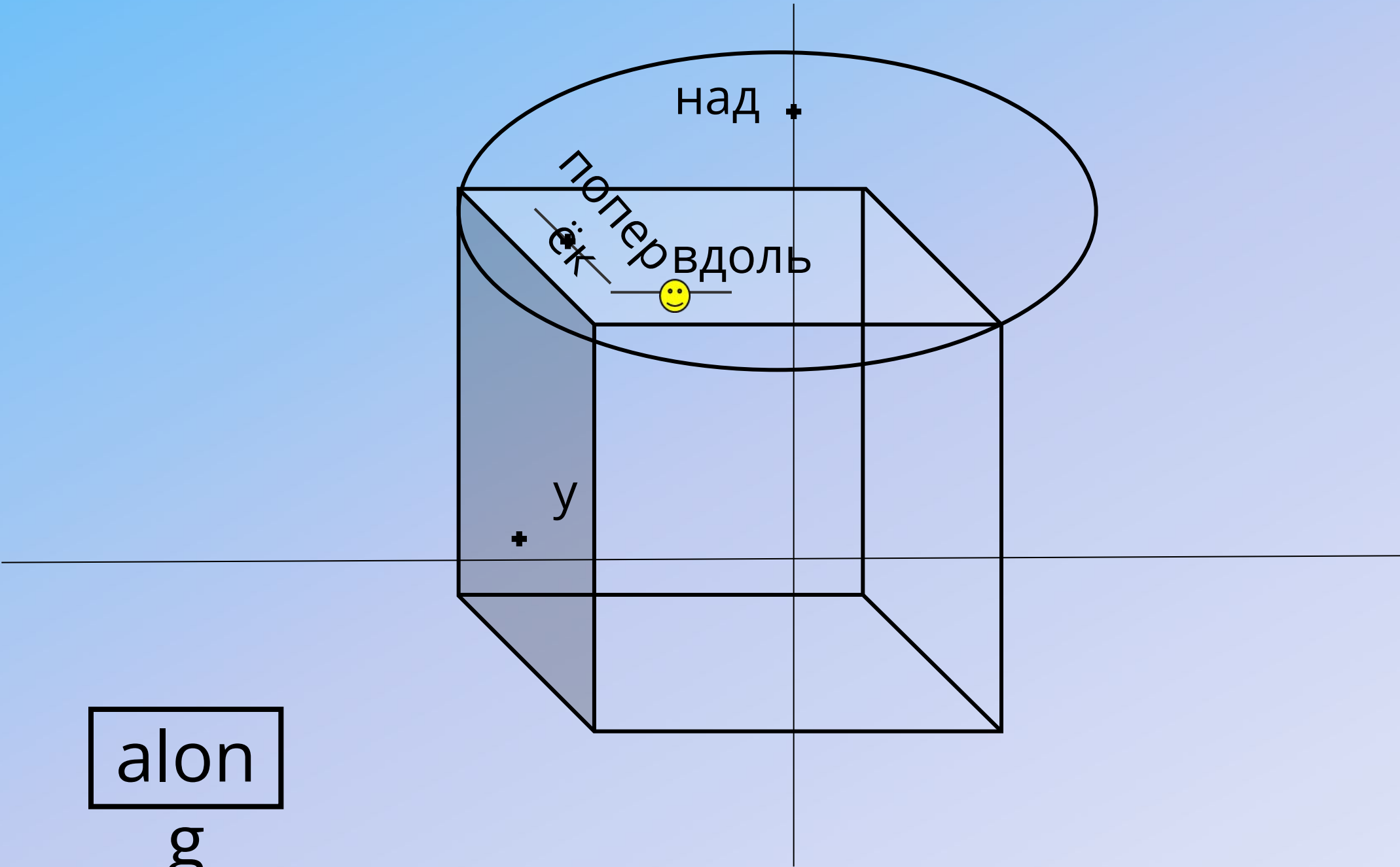


позад
+ и

ne
ar

по +
д





напрот
и

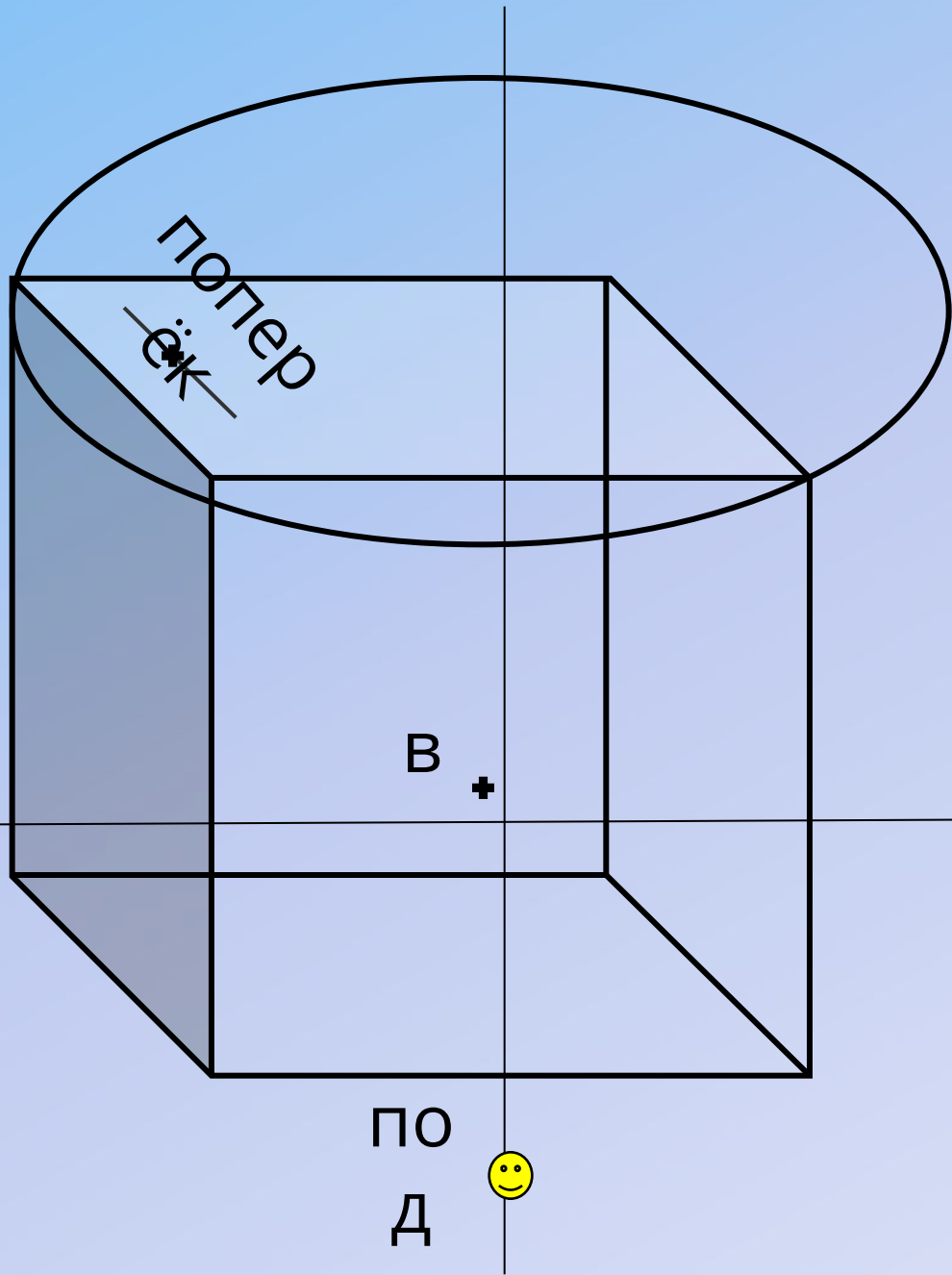
над +

на 😊

вблиз
и +

он





unde
r;
belo

позад
+ и

по
д 😊



свер
ху
над



на

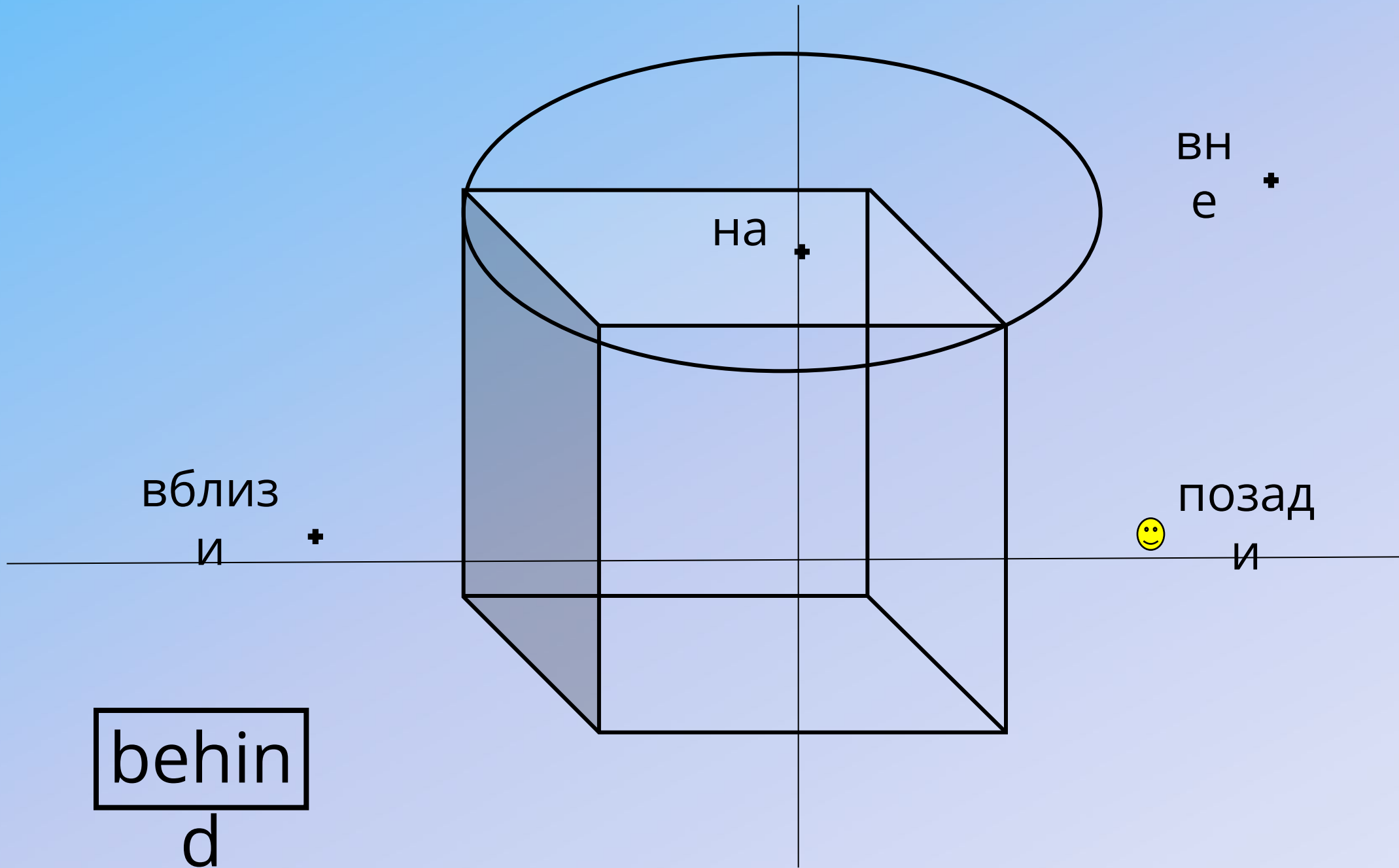
позад

+ и

abo

ve





вокр
уг

вн
е

у



по
д

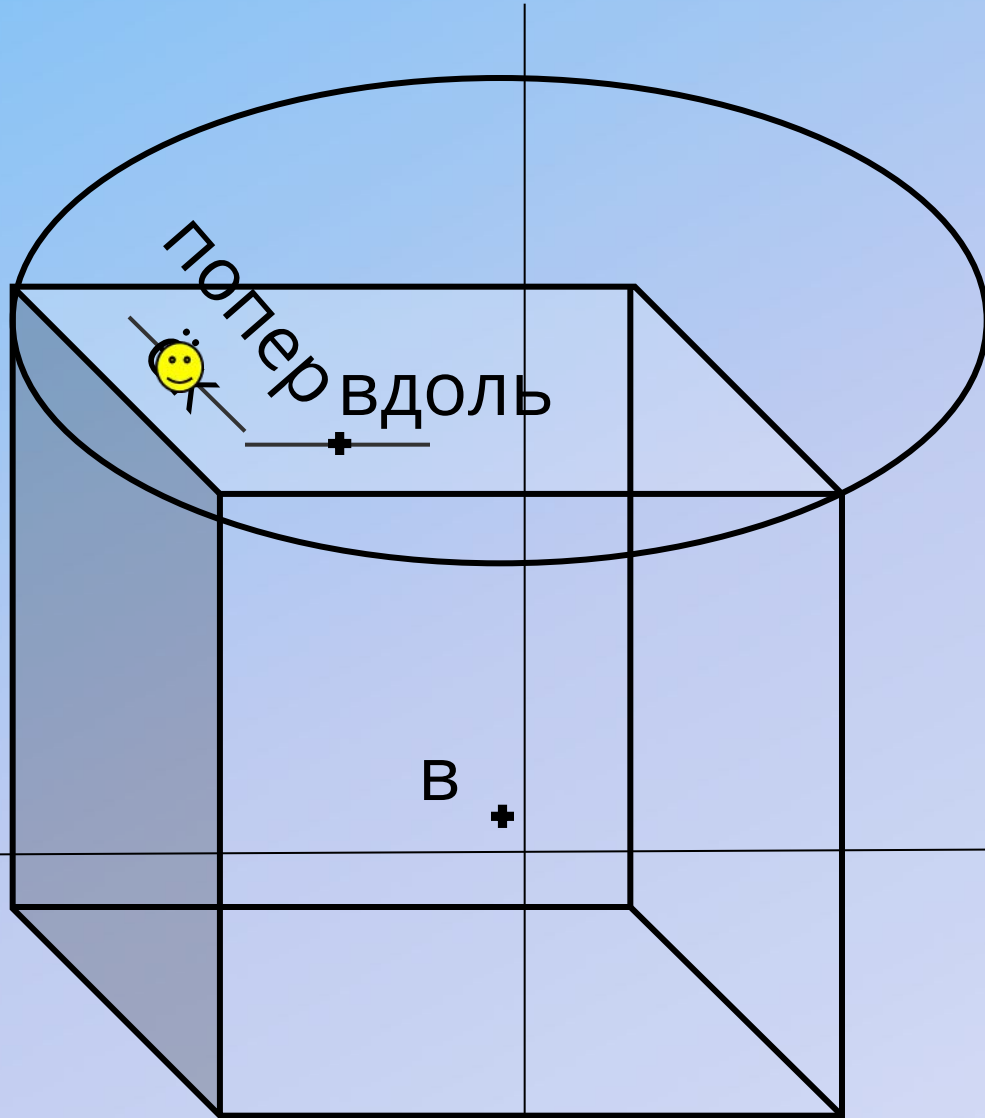
at



ЯЗЫКОВАЯ ШКОЛА
АНДРЕЯ ШАБАЛИНА



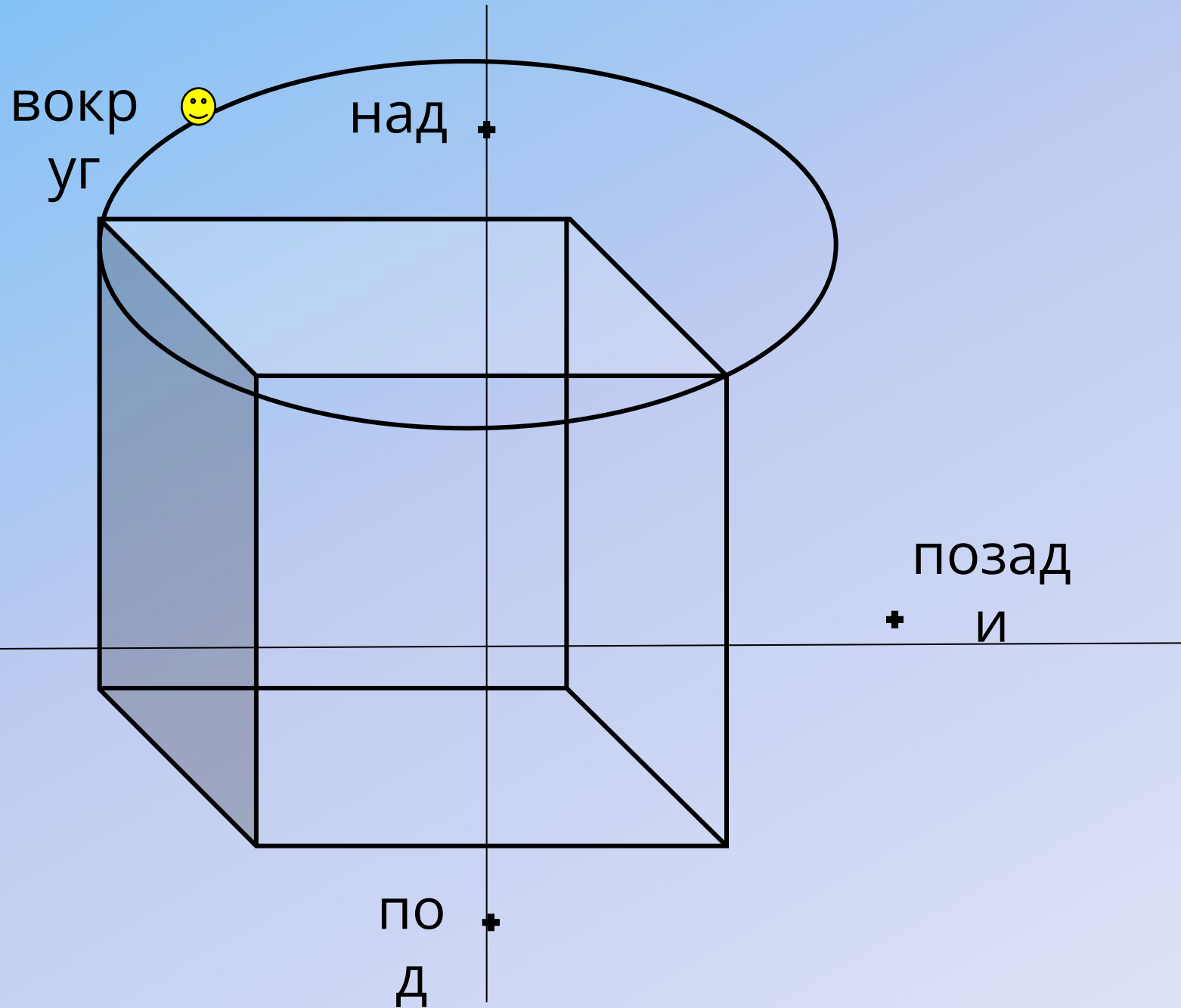
напрот
иВ



acro

SS





around

Well
done

