

**МИНИСТЕРСТВО СЕЛЬСКОГО ХОЗЯЙСТВА РФ
АЛТАЙСКИЙ ГОСУДАРСТВЕННЫЙ АГРАРНЫЙ УНИВЕРСИТЕТ
ИНЖЕНЕРНЫЙ ФАКУЛЬТЕТ
КАФЕДРА “МЕХАНИЗАЦИЯ ПРОИЗВОДСТВА И ПЕРЕРАБОТКИ
СЕЛЬСКОХОЗЯЙСТВЕННОЙ ПРОДУКЦИИ”**

**Совершенствование процесса доения коров и первичной обработки молока в КФХ
«Тройнин» Солонешенского района
35.03.06 - «Технические системы в агробизнесе»**

Дипломник Шишкунов Роман Юрьевич
Руководитель проекта к.т.н., доцент Борисов А.
В.

Барнаул 2016

Тема:

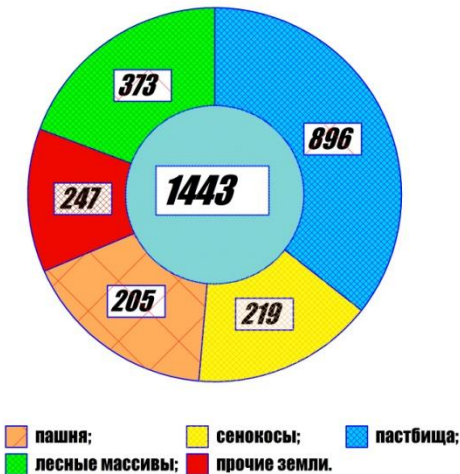
***Совершенствование процесса доения коров и
первичной обработки молока в КФХ «Тройнин»
Солонешенского района***

Цель: Повышение производительности труда.

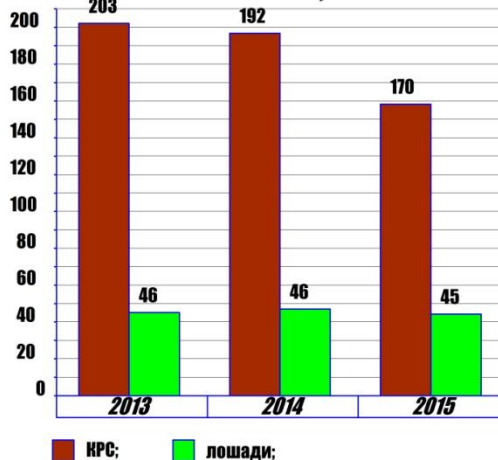
Задачи:1. Улучшение процесса доения коров и
качество молока.

2. Улучшение условий труда операторов машинного
доения.

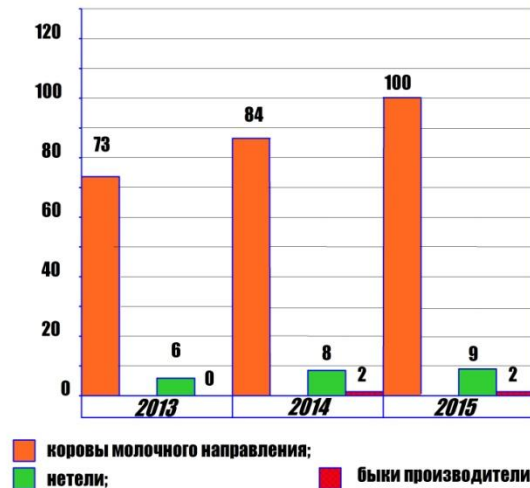
Структура землепользования, %



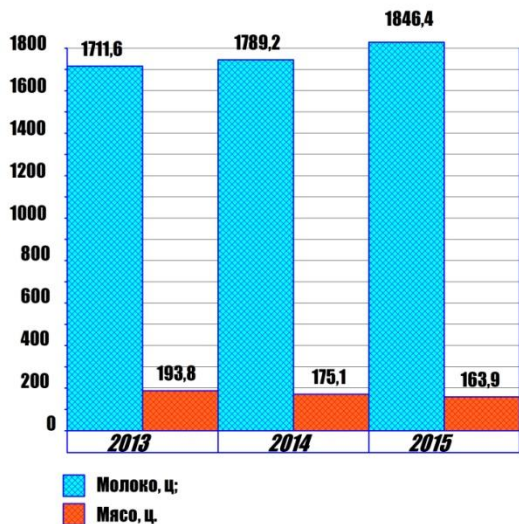
Поголовье сельскохозяйственных животных, голов



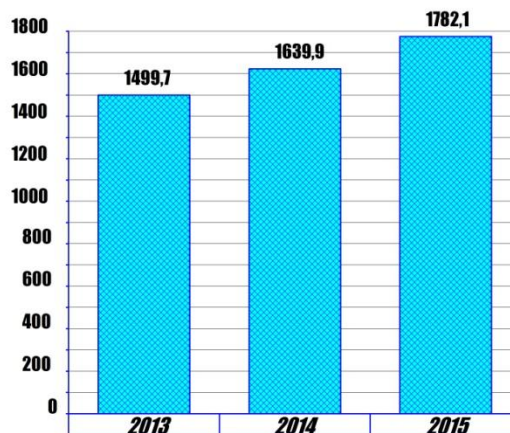
Структура поголовья КРС, голов



Объем производства продукции животноводства, ц



Затраты на производство продукции животноводства, тыс. руб



Прибыль, тыс. руб.



Директор: _____
 Зам. дир. по адм. части: _____
 Зам. дир. по эк. части: _____
 Зам. дир. по соц. части: _____
 Зам. дир. по ин. связям: _____

Соблюдение процесса ведения кард и первичной обработки молока в КФХ "Трайны" Солонешинского района

ДП 35.03.06.010100.00

Имя	Место	Масштаб
Дата	Лист	Листов
Инициалы	Содержание	А.И.Р.
Инициалы	Содержание	И.И.Р.
Инициалы	Содержание	И.И.Р.

Состояние вопроса

Алтайский ГАУ, ИФР, кафедра ИМЖ/КП

Показатели	Нурлат	ДА-2М	Профимилк	Волга	АДУ-1		АДН	АДС
					двух- тактный	трех- тактный		
Питающее вакуумметрическое давление, кПа	50	50	50	52,6	48	53	45	50
Режим доения (двухтактный или трехтактный)	3-х	2-х	2-х	3-х	2-х	3-х	2-х	2-х
Частота стимуляция пульсаций в 1 мин основное доение додаивания	45 60 45	90-120	60	60	65- 75	60- 70	60-70	60-70
Относительная длительность тактов, %	сосание	60-57	70	50\60\65\70	60	66	65	72
	сжатие	40-43	30	50\40\35\30	10	34	35	28
	отдых		--	--	30	--	--	--
Масса подвесной части, не более	1,6	2,8	2,6	2,2	3,2	2,2	3,2	3,1
Особенное действие присущее доильному аппарату	Датчик молокоотдачи и управление вакуумом	Высокая скорость доения	Попарное доение	Положительная обратная связь	Машинное доение коров на всех типах отечественных доильных установок	Низкий вакуум во время такта сжатия 8-10,5кПа	За счет микроколебаний (630±90 имп/мин) усиление рефлекса молокоотдачи	

Собраны/стандарты процесса доения коров и
ручной обработки молока в ФГУП "Троицкий" Самарского района

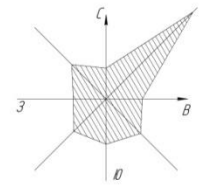
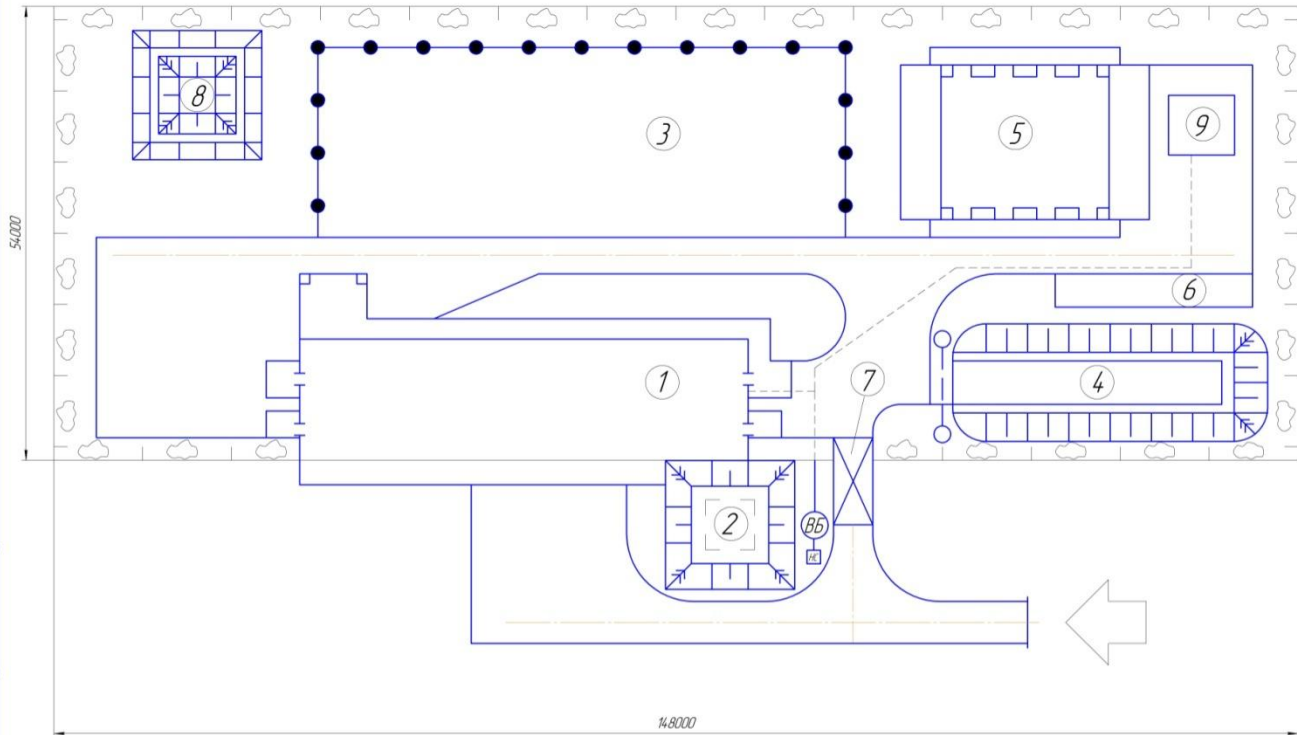
ДП 35.03.06.03.00.00

Дата	№ документа	Год	Страна	Анализ существующих доильных аппаратов	Дата	Месяц	Месяц/год
2010	10	2010	Россия		10	10	10/10
2011	11	2011	Россия		11	11	11/11
2012	12	2012	Россия		12	12	12/12
2013	13	2013	Россия		13	13	13/13
2014	14	2014	Россия		14	14	14/14
2015	15	2015	Россия		15	15	15/15
2016	16	2016	Россия		16	16	16/16
2017	17	2017	Россия		17	17	17/17
2018	18	2018	Россия		18	18	18/18
2019	19	2019	Россия		19	19	19/19
2020	20	2020	Россия		20	20	20/20
2021	21	2021	Россия		21	21	21/21
2022	22	2022	Россия		22	22	22/22
2023	23	2023	Россия		23	23	23/23
2024	24	2024	Россия		24	24	24/24
2025	25	2025	Россия		25	25	25/25
2026	26	2026	Россия		26	26	26/26
2027	27	2027	Россия		27	27	27/27
2028	28	2028	Россия		28	28	28/28
2029	29	2029	Россия		29	29	29/29
2030	30	2030	Россия		30	30	30/30

Копировать

Формат А1

ЛП 35.03.06.02.00.00



Условные обозначения

- ограждение выгульной площадки
- ограждение фермы
- здания и сооружения
- древесные насаждения

№	Наименование Помещения	Кол/Примечание
1	Коровник	1
2	Льдохранилище	1
3	Выгульный двор	1
4	Траншея для хран. силоса	1
5	Навес для сена	1
6	Площадка для корнеплодов	1
7	Пруд	1
8	Пруд отстойник	1
9	Кормоцех	1

ЛП 35.03.06.02.00.00

Имя	Иван	№ докум.	Код	Дата	Лист	Место	Масштаб
Фамилия	Иванов	Иванов И.И.			1	Листов	3
Учреждение	Сельхоз АИ	Сельхоз АИ					
Коллектив	Сельхоз АИ	Сельхоз АИ					
Место работы	Сельхоз АИ	Сельхоз АИ					
Учреждение	Сельхоз АИ	Сельхоз АИ					

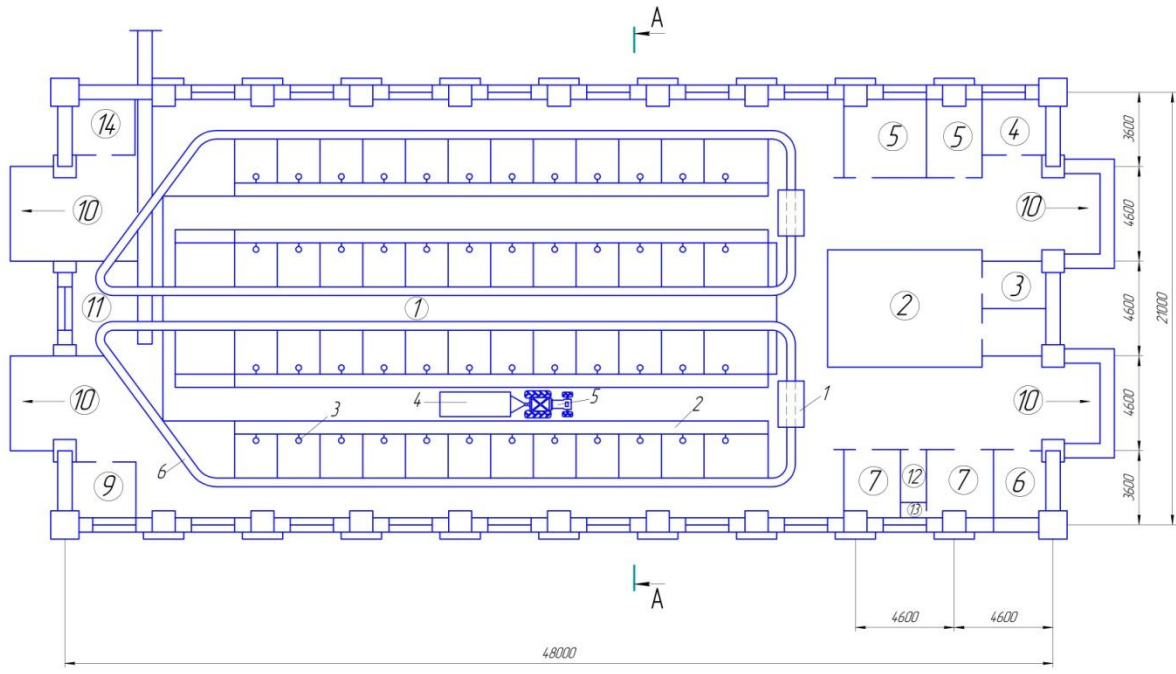
Генеральный план на 100 коров

Алтайский ГАУ ИФР кор. МТФ/ЛП

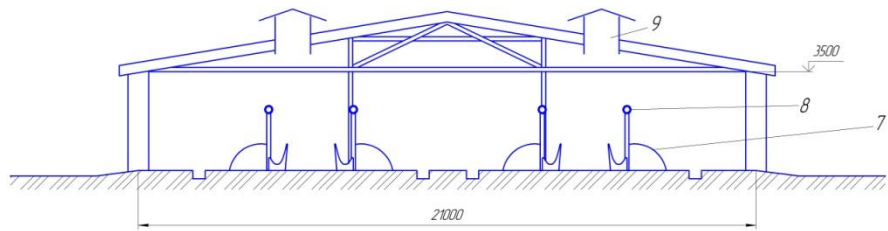
Исполнитель

Формат А1

ДП 35.03.06.02.00.00



A-A
70:1



№	Наименование Помещения	Кол	Примечание
1	Стальной корпус	1	
2	Молочная	1	
3	Лаборатория молочной	1	
4	Электрощитовая	1	
5	Секции профилактория	1	
6	Вакуум-насосная	1	
7	Комната персонала	1	
8	Пункт искусственного осеменения	1	
9	Фуражная	1	
10	Тамбуры	1	
11	Техническое помещение	1	
12	Санузел	1	
13	Душевая	1	
14	Помещение для конц. кормов	1	
Оборудование			
1	Мостик	2	
2	Кормушка	1	
3	Полка	29	
4	Кормораздатчик	3	
5	Трактор	3	
6	Надзодорожный транспортер	1	
7	Стальной ограждение	50	
8	Вакумпробод	1	
9	Вентиляция		

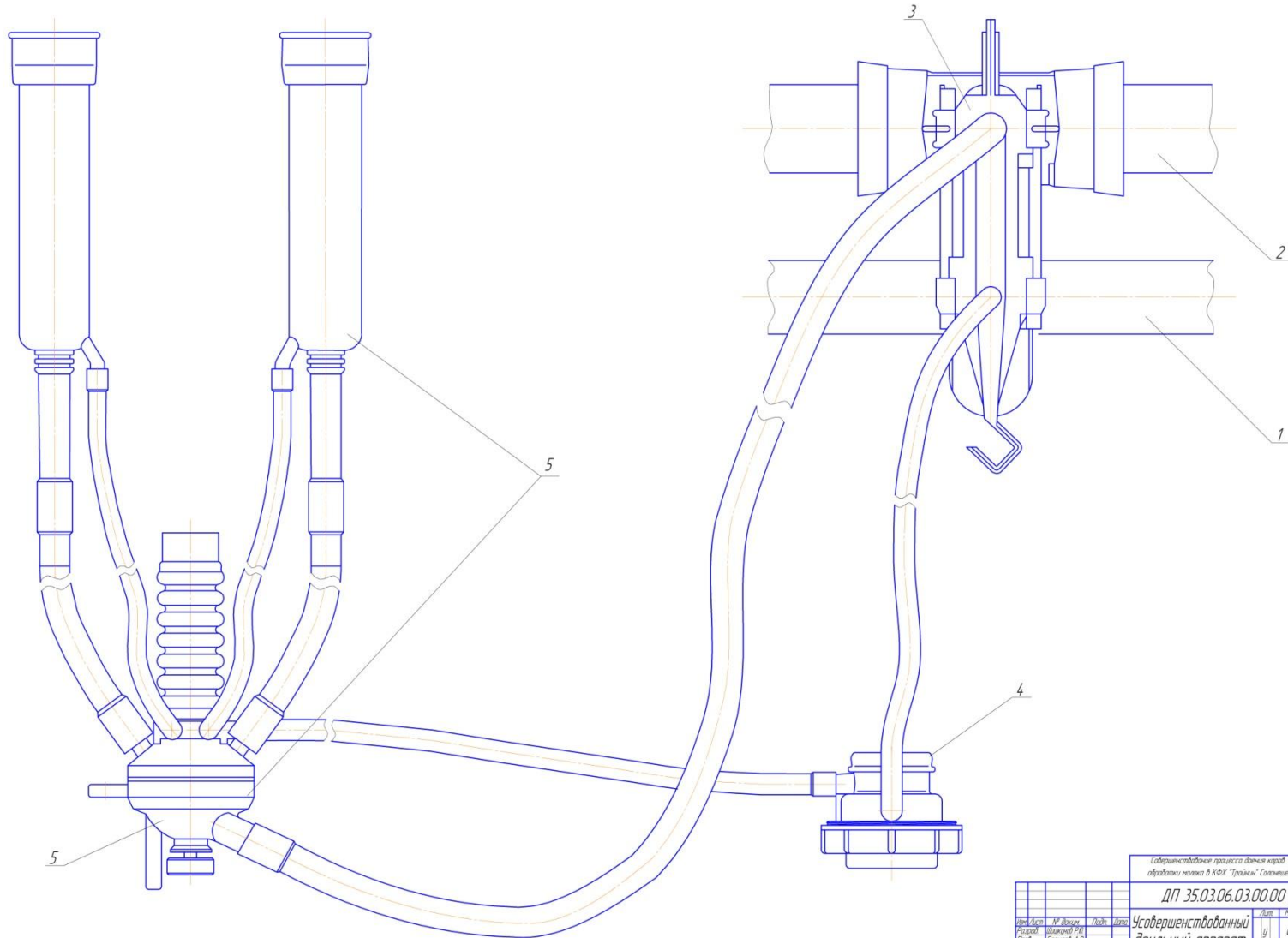
Содержание: описание процесса доения коров и первичной обработки молока в АФХ "Троицын" Солнечногорского района

ДП 35.03.06.02.00.00

№	Имя	Фамилия	Должность	Подпись	Дата
1	Иванов	И.И.	Инженер		
2	Петров	П.П.	Инженер		
3	Сидоров	С.С.	Инженер		
4	Климов	К.К.	Инженер		
5	Лебедев	Л.Л.	Инженер		
6	Попов	П.П.	Инженер		
7	Соловьев	С.С.	Инженер		
8	Степанов	С.С.	Инженер		
9	Харин	Х.Х.	Инженер		
10	Цыганков	Ц.Ц.	Инженер		
11	Чайкин	Ч.Ч.	Инженер		
12	Шанин	Ш.Ш.	Инженер		
13	Щеглов	Ш.Ш.	Инженер		
14	Юркин	Ю.Ю.	Инженер		
15	Яковлев	Я.Я.	Инженер		

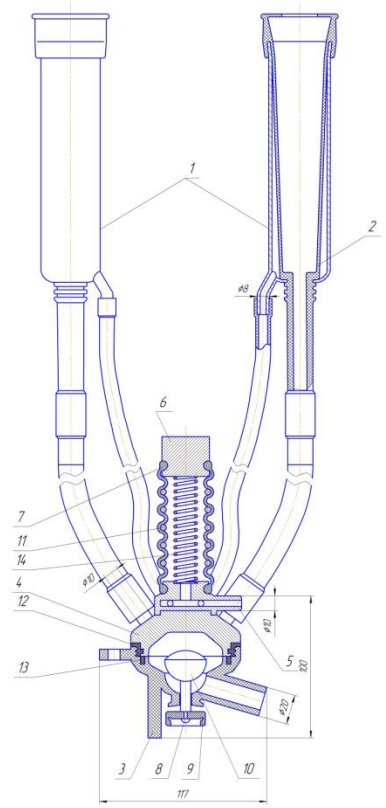
Лист 11 из 11
Листов 11
Алтайский ГАУ ИФ
код МПИ/КП
Формат А1

08 0000090005 00



Лист 1 из 1
 Дата: 08.08.2018
 Проект: 08 0000090005 00
 Исполнитель: МП "ТЭО" М.Р. 001
 Лист 1 из 1

Содержание процесса изготовления и первичной обработки изделия в КФХ "Трактор" Солонкинского района				ДП 35.03.06.03.00.00 В0			
Исполнитель	№ документа	Лист	Дата	Усовершенствованный	Лист	Масса	Минимум
Дизайнер	Борисков А.В.	1	08.08.2018	да	6,2	11	
Конструктор	Борисков А.В.			нет			
Инженер	Сидор В.В.						
Мастер	Федотов И.В.						
				Алтайский ГАУ ИР		кар. МП/КП	
				Копировать		Формат А1	



ИЗМ.	№	ДАТА	ИЗМ.	ИЗМ.	ИЗМ.

Сборочный чертеж детали с резьбой					
обработанной в ФАК "Титан" (стандартный размер)					
ДП 35.03.06.03.00.00 СБ					
№ детали	№ докум.	Материал	Масштаб	Лист	Всего листов
35.03.06.03.00.00.00	35.03.06.03.00.00.00	АЛ-1	3:2	11	11
Наименование детали			Часть оружейного механизма		
Контракт №			745-00		
Исполнитель			ИП МП/К/1		
Дата			2011		

Мероприятия по повышению безопасности труда

Улучшить организацию рабочих мест, укомплектовать их технологической отметкой

Уделить особое внимание и провести курсовое обучение по охране труда и техники безопасности с рабочими

Устранить в оборудовании конструктивные недостатки, последствия которых могут привести к травмам

Выполнить работы по повышению надежности оградительной и предохранительной техники оборудования

Осуществить контроль за выполнением графиков планово-предупредительного ремонта оборудования электроустановок

Провести измерения сопротивления заземляющих устройств оборудования, изоляции электроустановок, аппаратов, электросети предприятия с оформлением документов в сроки и нормы согласно ТЭП и ПТБ

Дир. филиал

Дир. П

Дир. П

Дир. П

Дир. П

Дир. П

Дир. П

Дир. П

Дир. П

Дир. П

Сборные таблицы данных карт и рабочие таблицы карт
в КФХ "Трайм" Солонеченского района

ДП 35.03.06.04.00.00

Деп.	Место	Наименов.
БЖД		17
и экологические мероприятия		
Алтайский ГАУ ИФР		4
кадр. МП/КП		

Копировать

Формат А1

Показатели экономической эффективности внедрения новой технологии доения коров

Показатели	Существующая технология	Проектируемая технология
1	2	3
Поголовье, гол	100	100
Продуктивность, кг/сутки	13,56	14,1
Капиталовложения, руб.	60000	107661
Количество доярок, чел	4	2
Затраты труда при доении, чел. ч/ц	0,89	0,57
Затраты средств на доение, руб./ц	165,13	127,86
в т.ч. на зарплату	149,26	110,18
на электроэнергию	4,39	3,84
на амортизацию	5,72	6,43
на ТР и ТО	6,96	7,83
Годовая экономия, руб.	-	105,270
Срок окупаемости дополнительных капиталовложений	-	1,1