

Параллелограмм

Учитель математики

МОУ «Гимназия №1»

г.Печоры Республики Коми

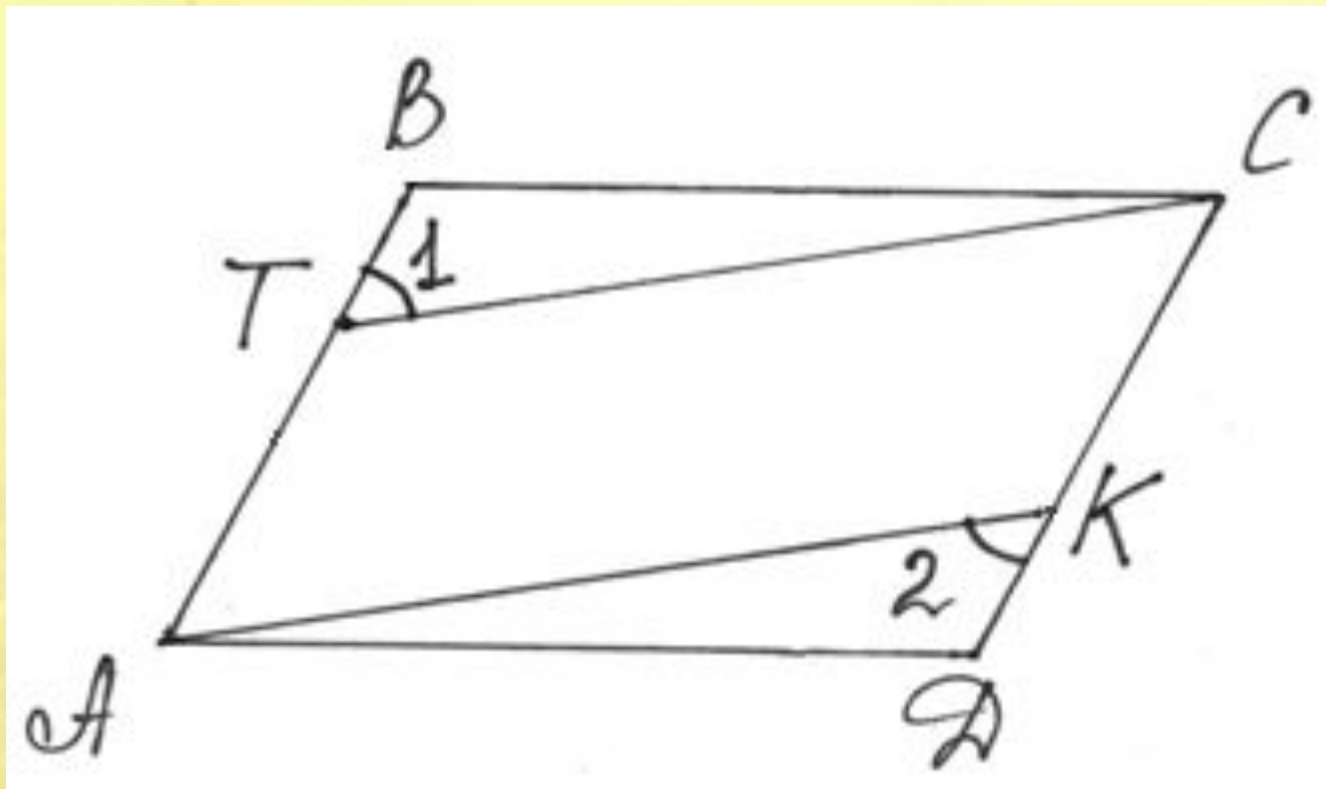
Рогова Э.Н.



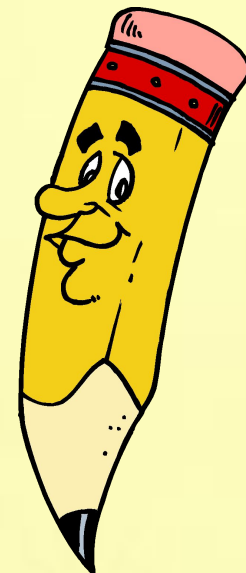
1

Дано: $ABCD$ – параллелограм $\angle 1$

2

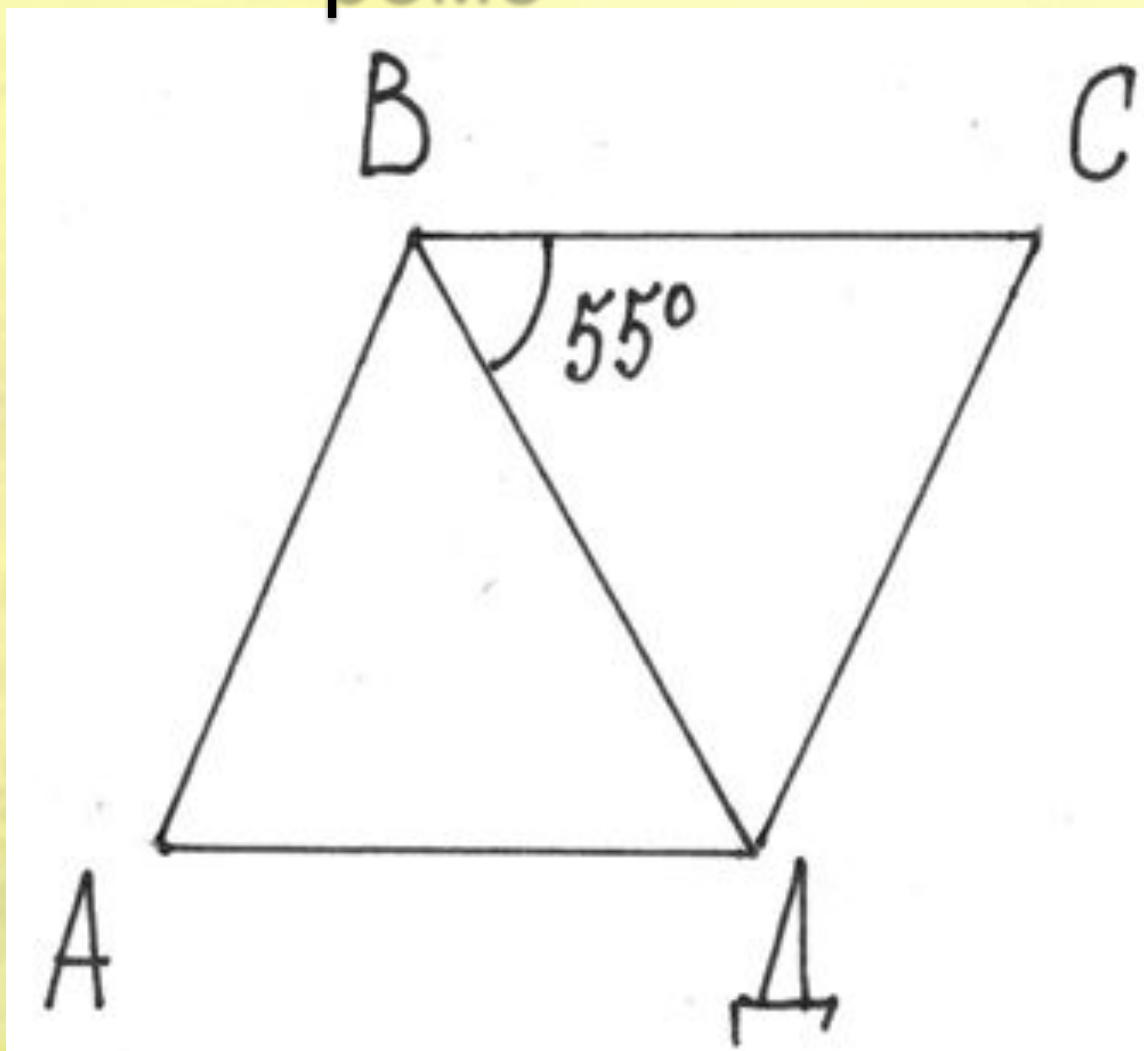


Доказать: $ATCK$ -
параллелограмм



2

Дано: $ABCD$ -
ромб



Найти \angle
 BAD

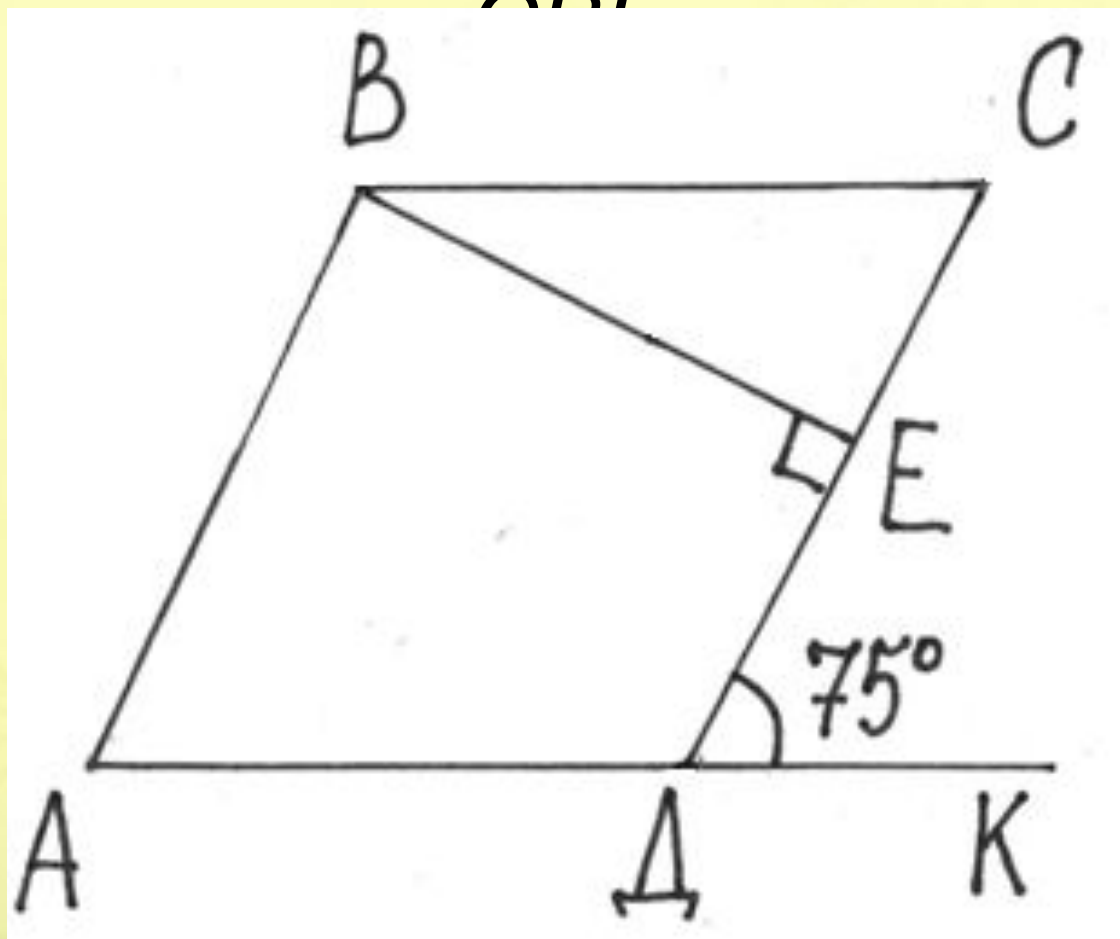
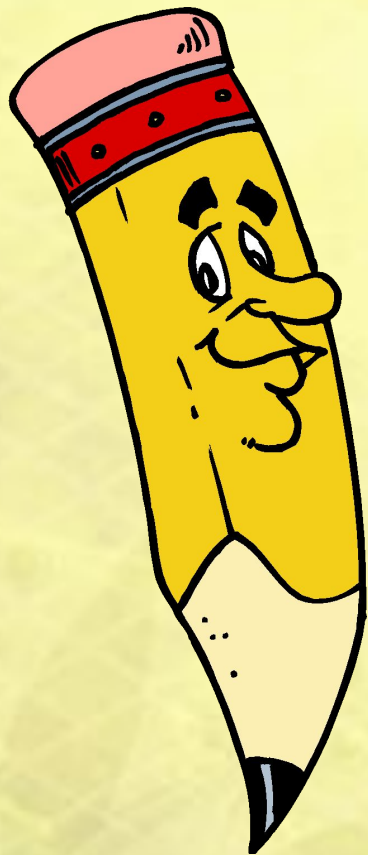


3

Дано: $ABCD$ -
ромб

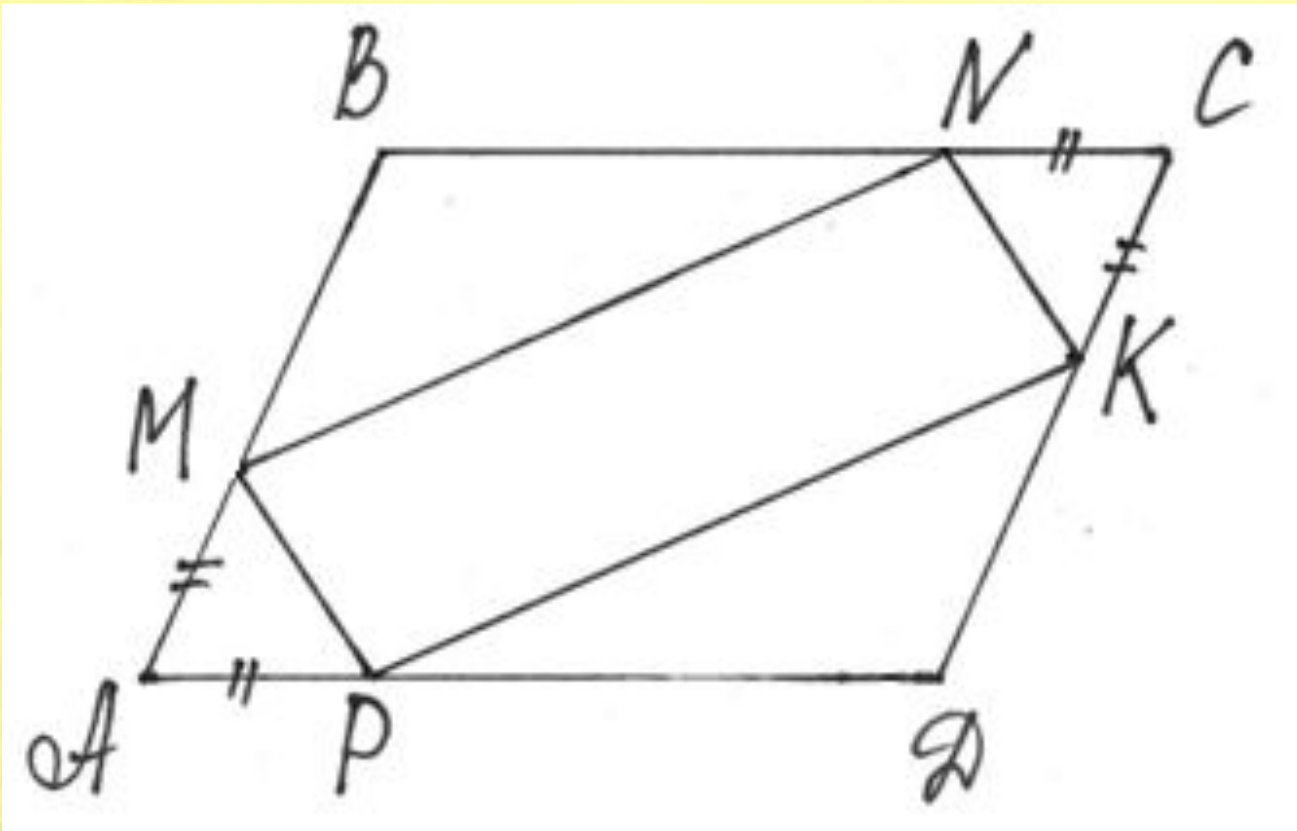
Найти: \angle

$\angle CBE$



4

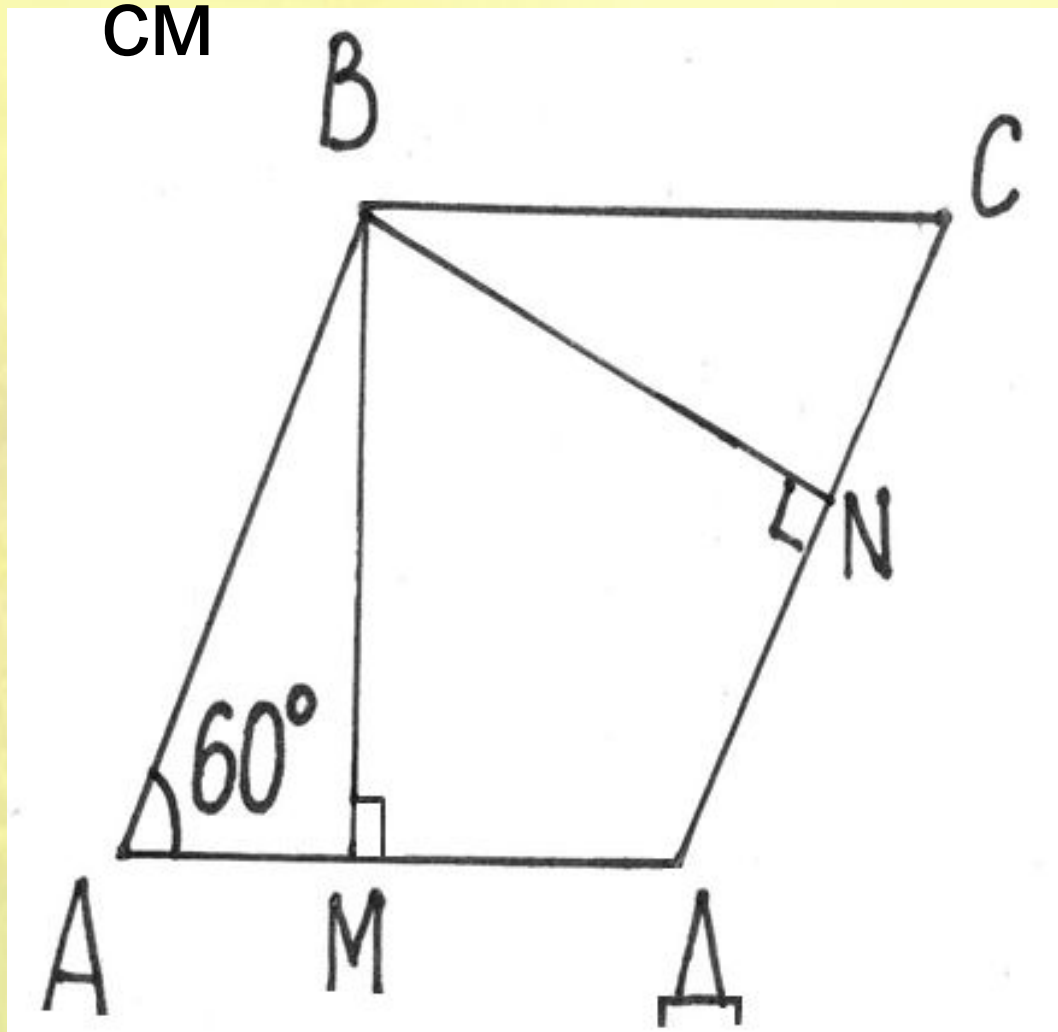
Дано: $ABCD$ –
параллелограмм,



Доказать: $MNKP$ -
параллелограмм

5

Дано: $ABCD$ – параллелограмм, $AB = 6$
см

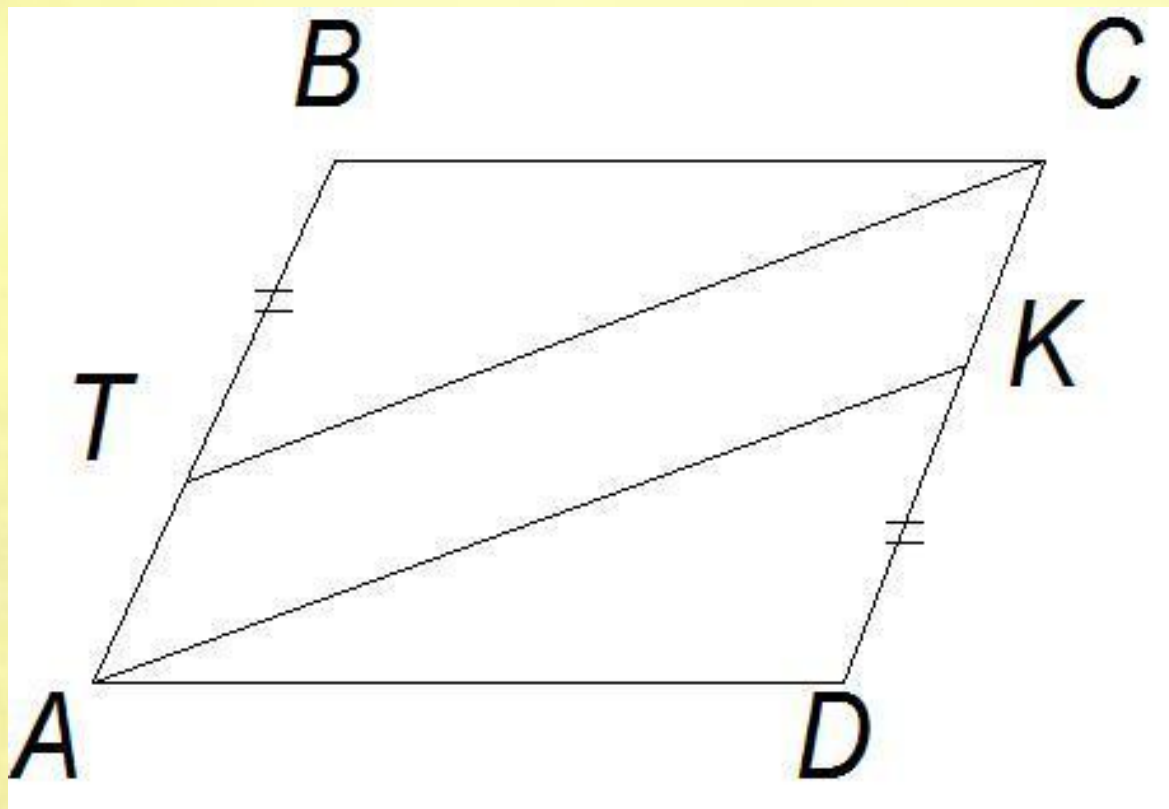


Найти: $MD + DN$



6

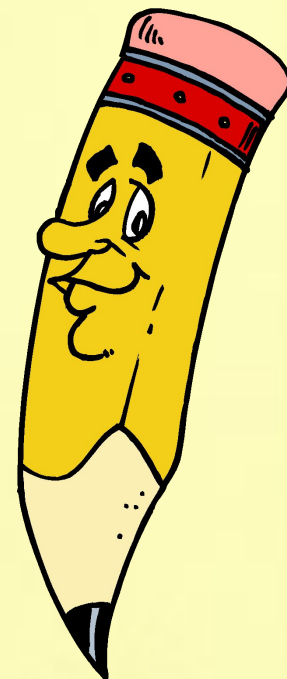
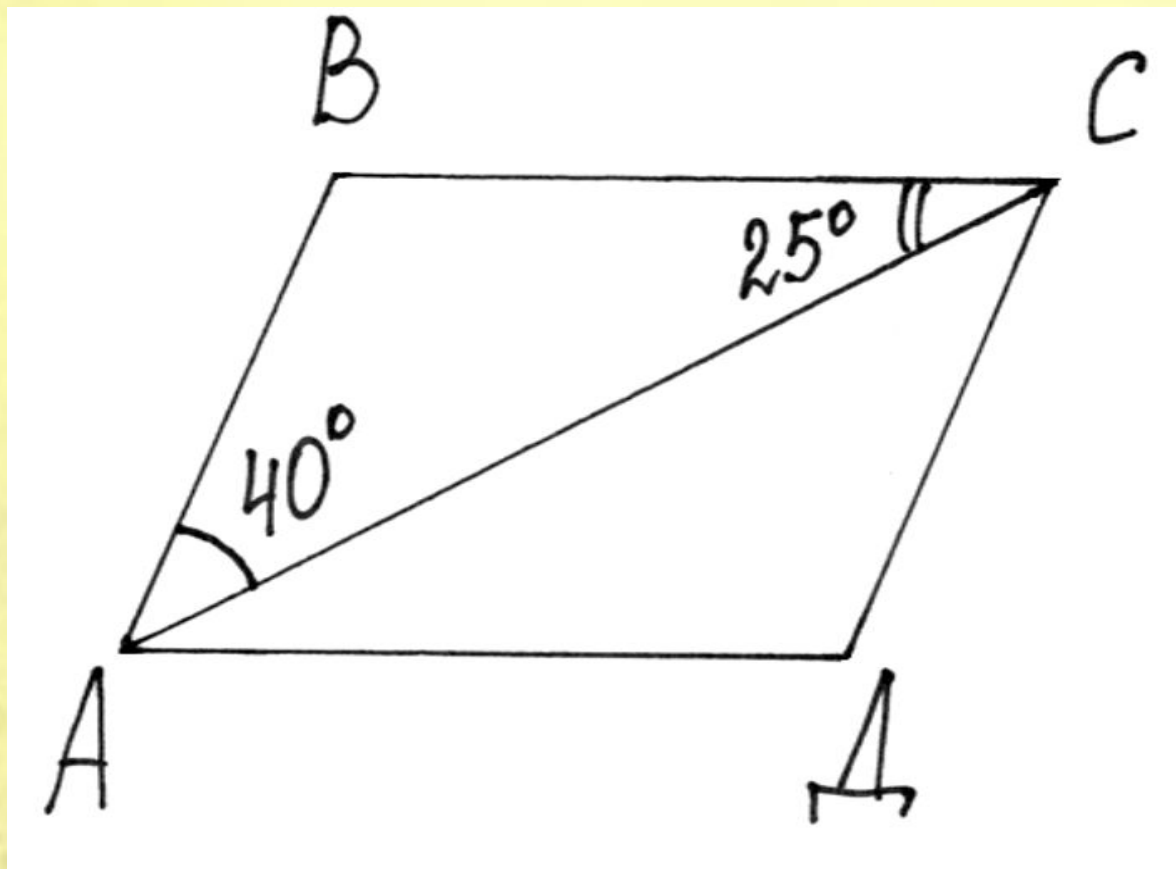
Дано: $ABCD$ – параллелограмм, $BT = DK$



Доказать: $ATCK$ -
параллелограмм

7

Дано: $ABCD$ – параллелограмм, $BT = DK$



Найти: $\angle A$, $\angle B$, $\angle C$

$\angle D$

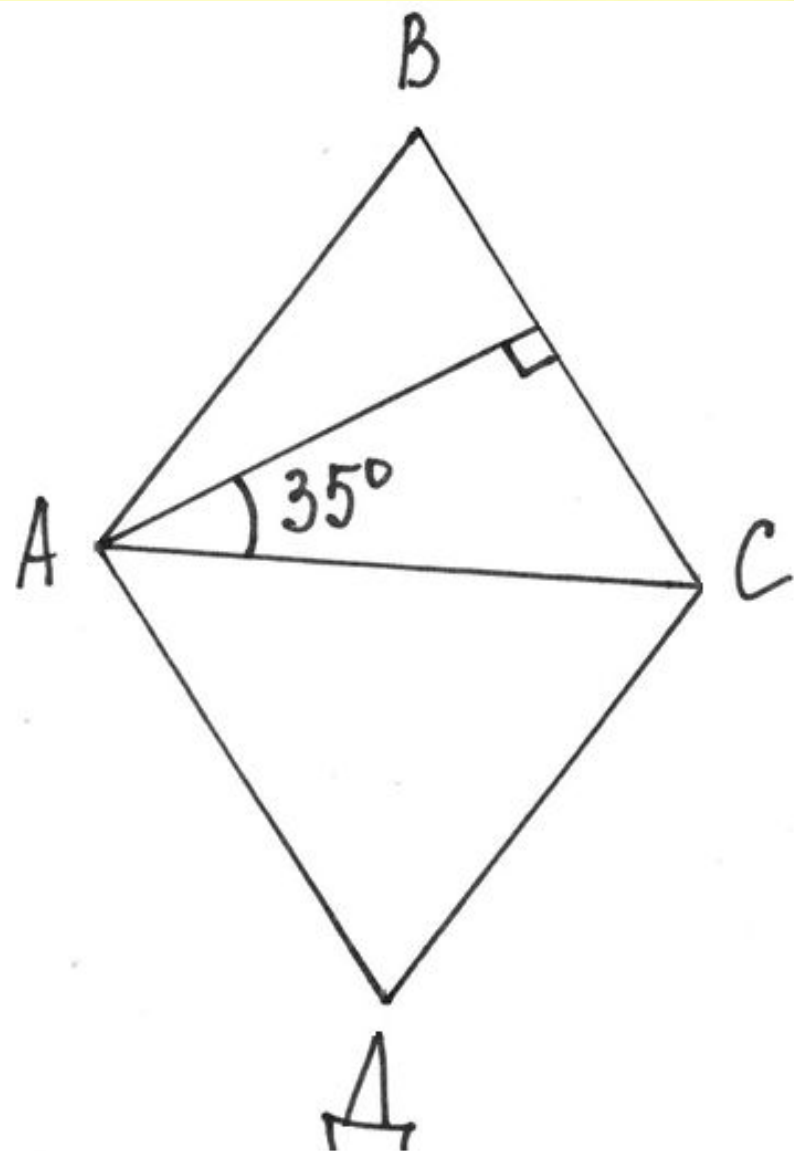
8

Дано:

$ABCD$ –
параллелограмм,

Найти:

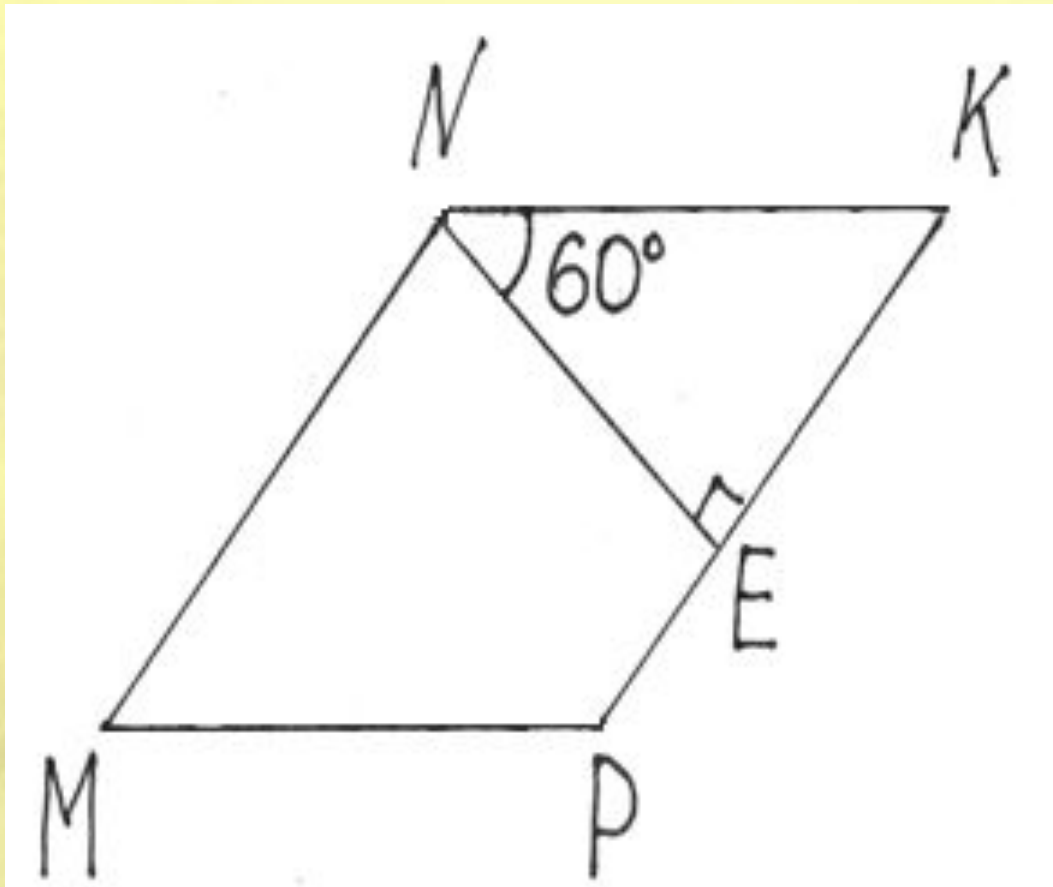
$\angle AEC$



9

Дано: $MNKP$ –
параллелограмм,

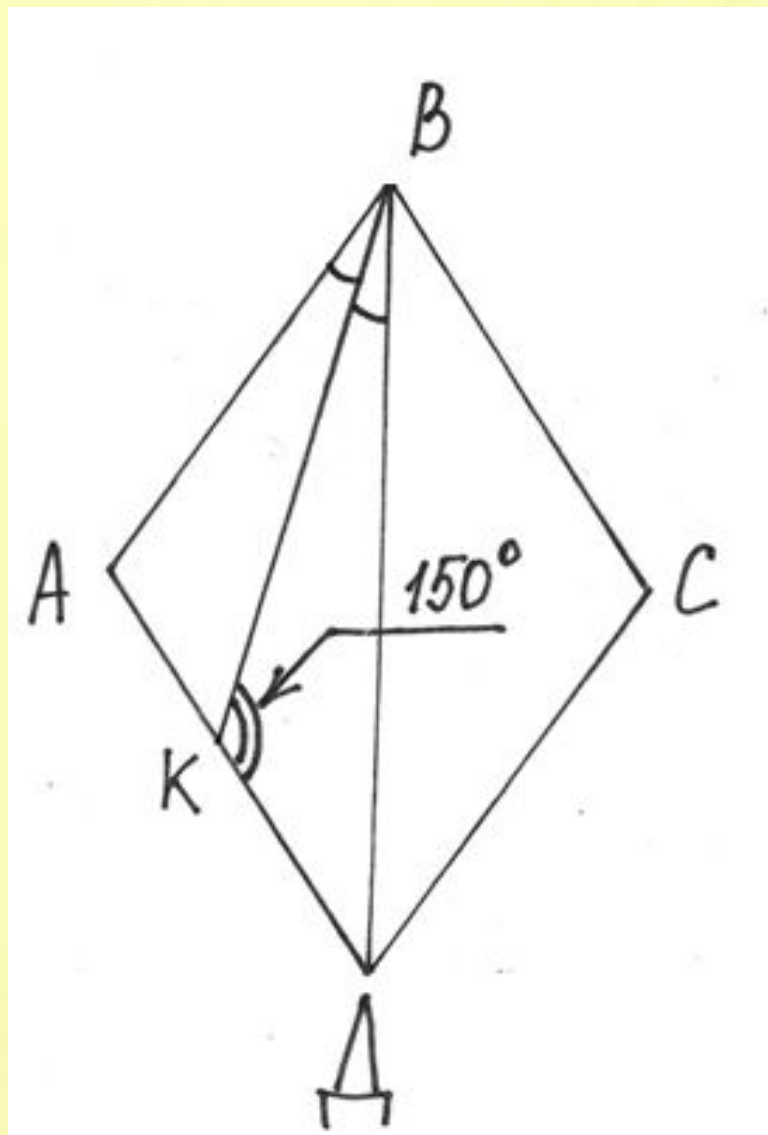
Найти: MP , $NE = 2$ см



10

Дано: $ABCD$ – ромб, $\angle BCD = 150^\circ$

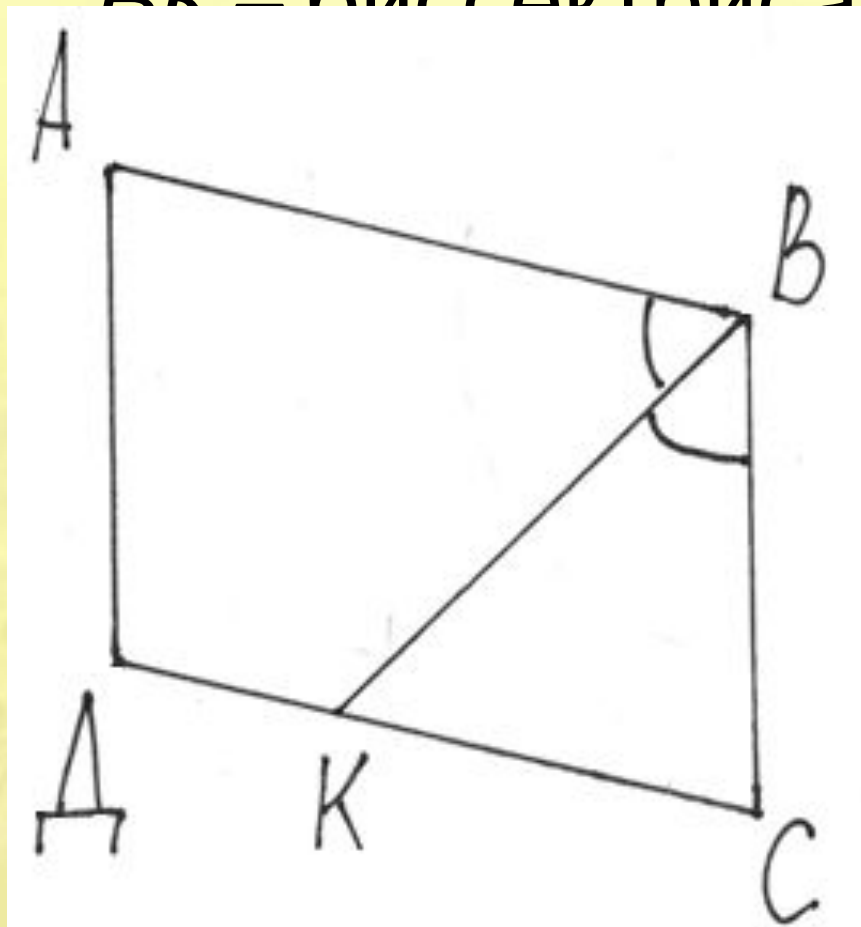
Найти $\angle C$



11

Дано: $ABCD$ –
параллелограмм,
 BK – биссектриса,

$DK = 2$, $KC =$
Найти: P_{ABCD}



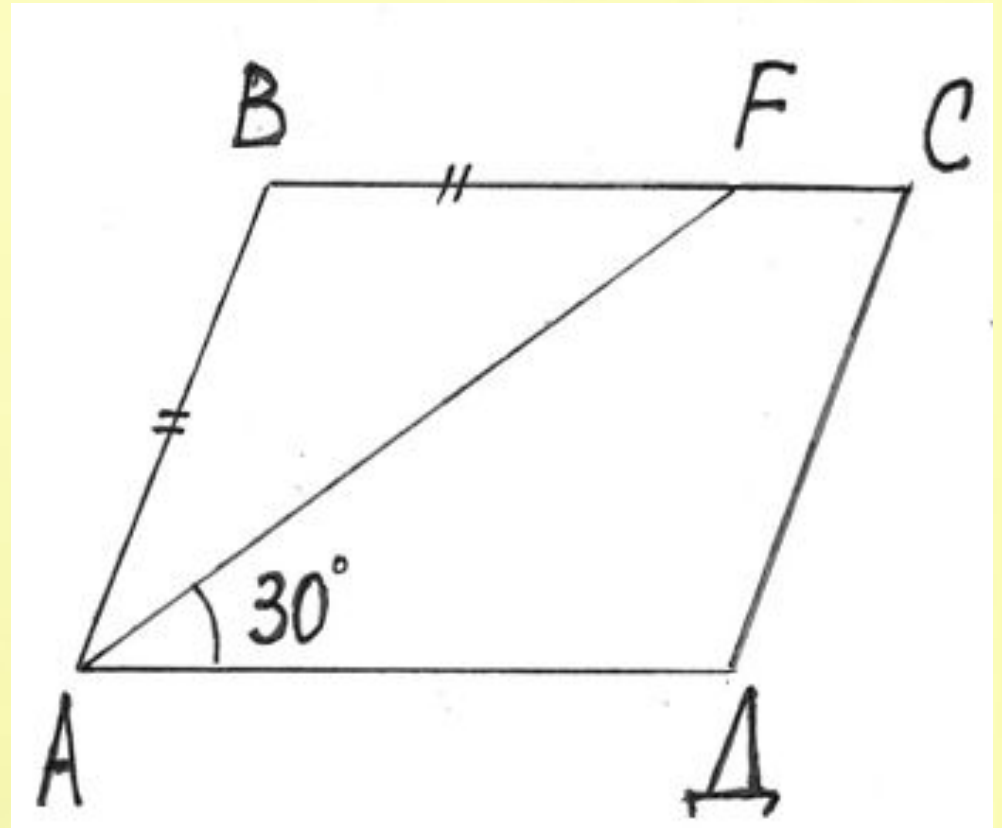
12

Дано: $ABCD$ – параллелограмм, AB

$= BF$

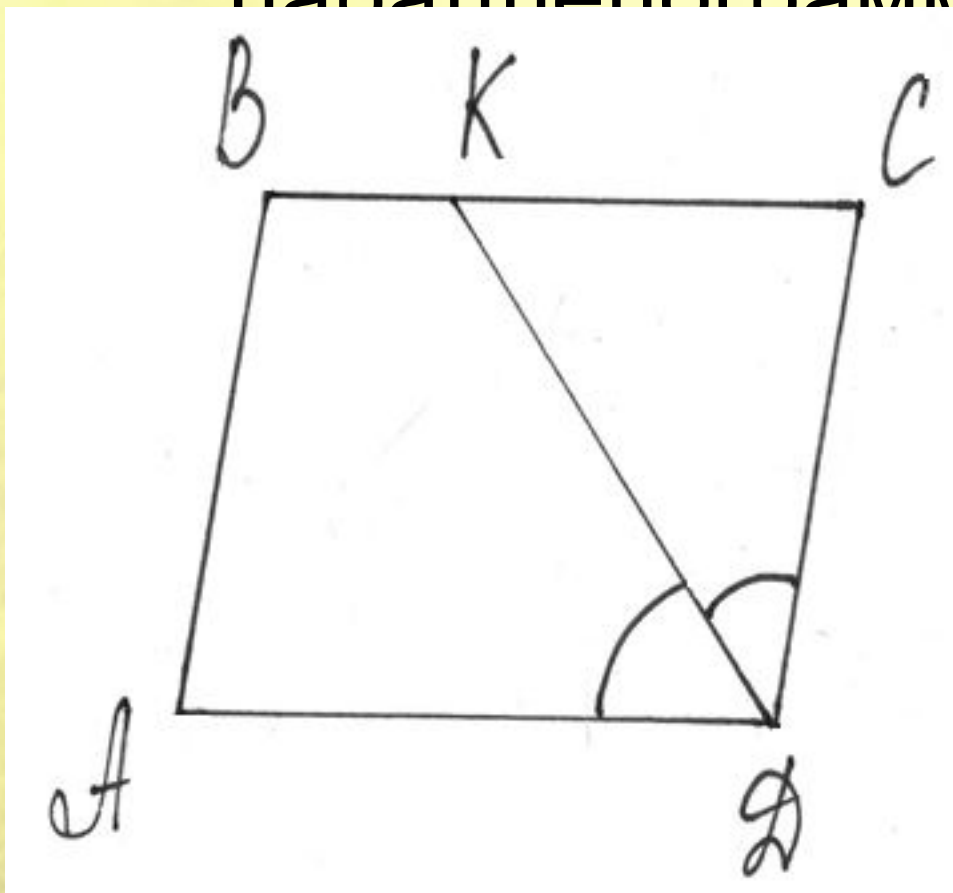
Найти: $\angle C$

D



13

Дано: $ABCD$ –
параллелограмм,



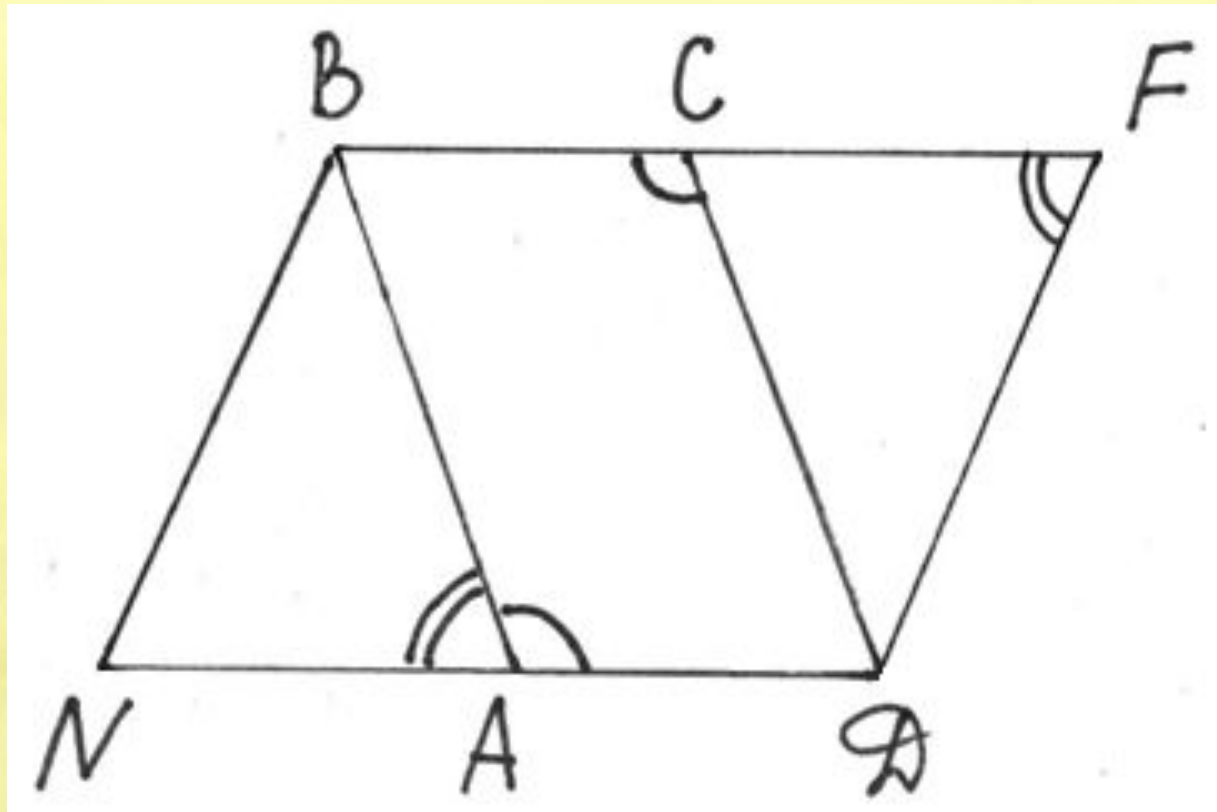
$$CD = 8$$

Найти:

AD

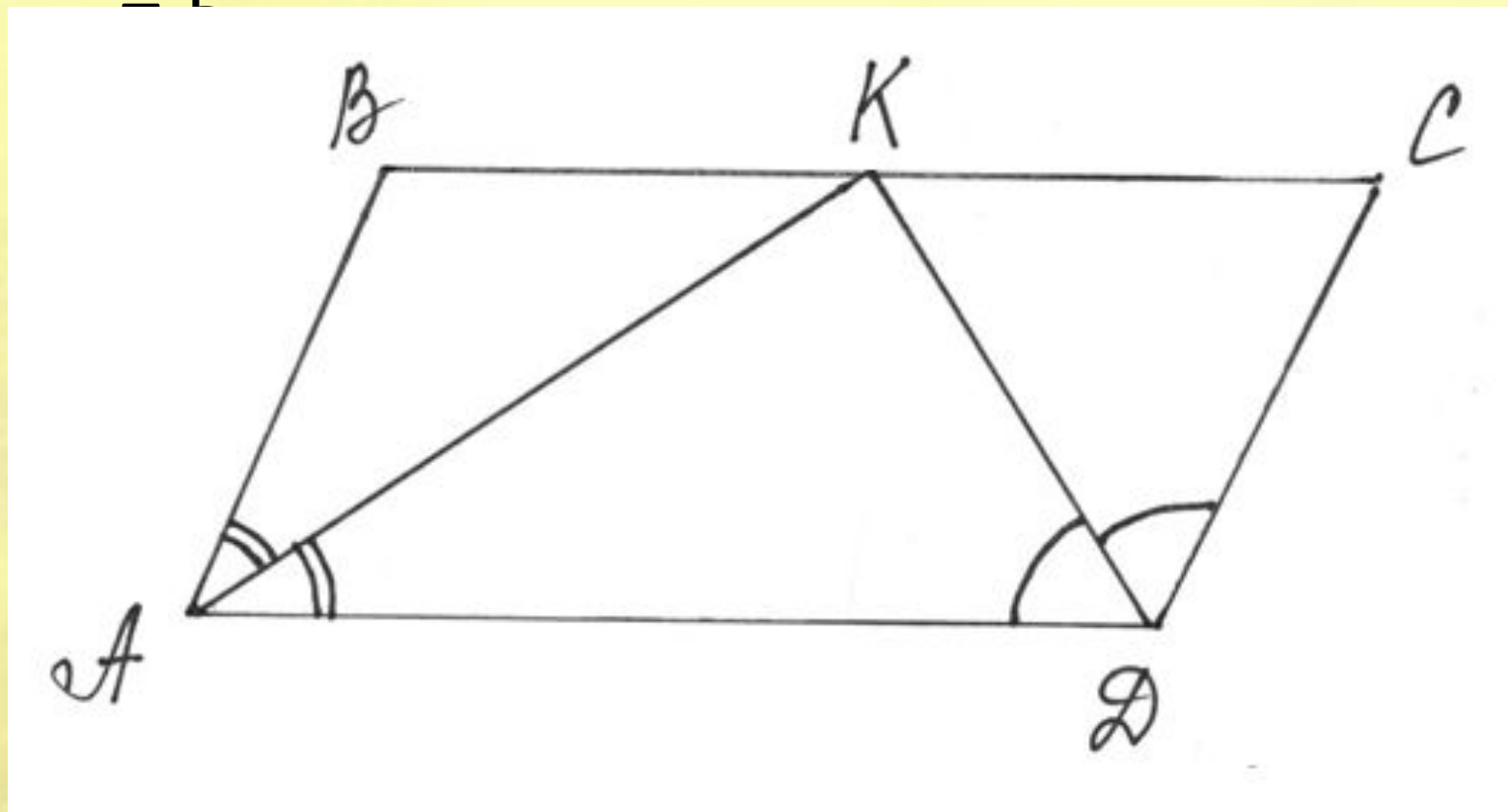
14

Дано: $NBFD$ –
параллелограмм,
 $AD = 4$ см, $AB = 5$ см
Найти: BC ,



15

Дано: $ABCD$ – параллелограмм, CD
– б



Найти: P_{ABCD} , $\angle AKD$