

Группа вопросов 1 (2 задания, вес задания 1 балл)

Будет дана таблица с данными и SQL-запрос, например,

```
SELECT * FROM [люди] where [Пол]='М' or [размер  
ноги]<40
```

Вопрос: Какое кол-во записей будет в результате выполнения SQL-запроса?

Обратите внимание на то как формируются условия на основе операторов сравнения и логических операторов

Группа вопросов 2 (2 задания, вес задания 1 балл)

Будет дана таблица с данными и SQL-запрос, например,

```
SELECT * FROM [Студент] where not фио like 'a%'  
and [размер ноги] in (44,48,39,37)
```

Вопрос: Какое кол-во записей будет в результате выполнения SQL-запроса?

Обратите внимание на то как формируются условия на основе операторов сравнения, логических операторов и конструкций IN, BETWEEN, LIKE

Группа вопросов 3 (1 задание, вес задания 2 балла)

На выбор будут даны несколько SQL запросов, необходимо найти те, которые содержат ошибку

Группа вопросов 4 (1 задание, вес задания 1
балл)

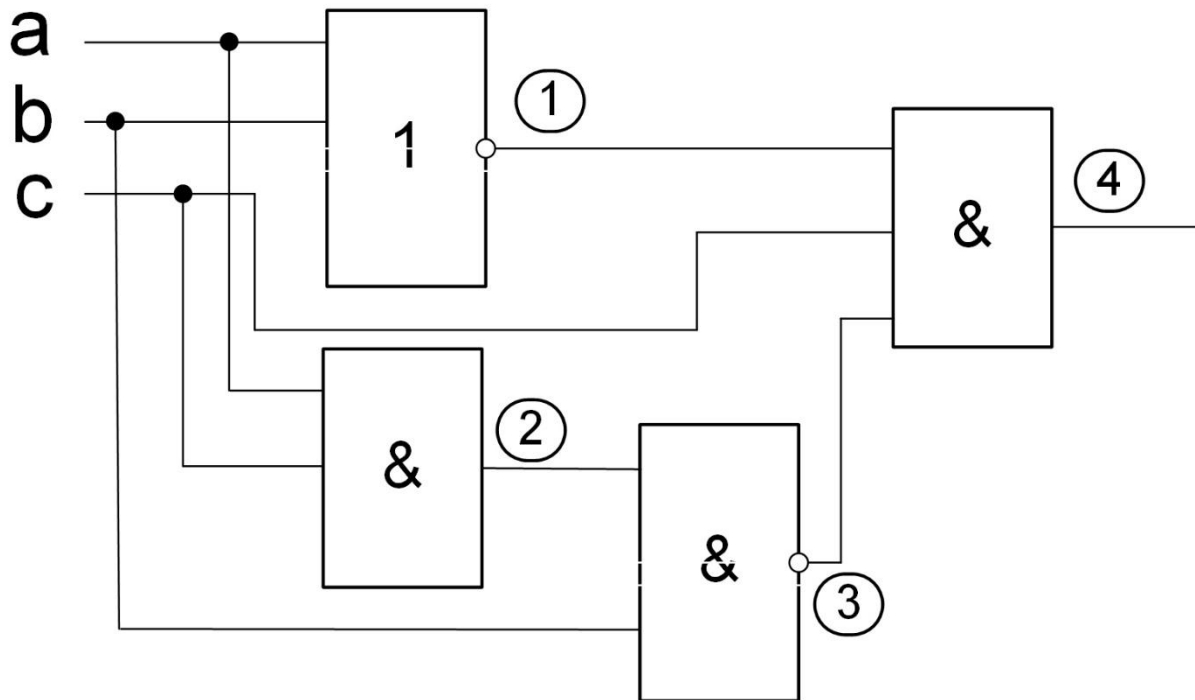
Назначение фраз команды SELECT

Группа вопросов 5 (1 задание, вес задания 1 балл)

Типы данных, смотрите презентацию

Группа вопросов 6 (1 задание, вес задания 1 балл)

Какие значения имеет логическая функция в промежуточных точках 1,2,3,4,если $a=0$, $b=0$, $c=0$? примечание: 1 - ИСТИНА, 0 – ЛОЖЬ в ответе указать логические значения в точках, например, 0011 или 1011



Для данной схемы при $a=0$, $b=0$, $c=0$ в точке 1 значение 1, в точке 2 – 0, в точке 3 – 1, в точке 4 – 0
ОТВЕТ: 1010