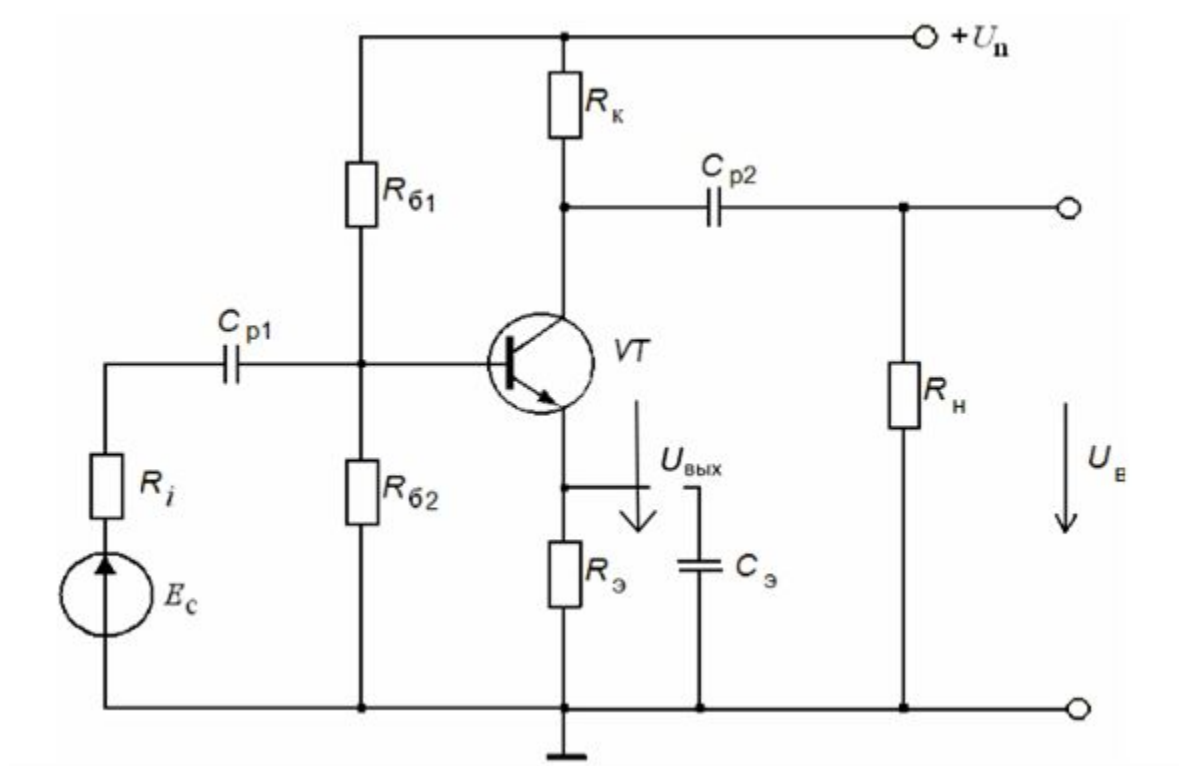


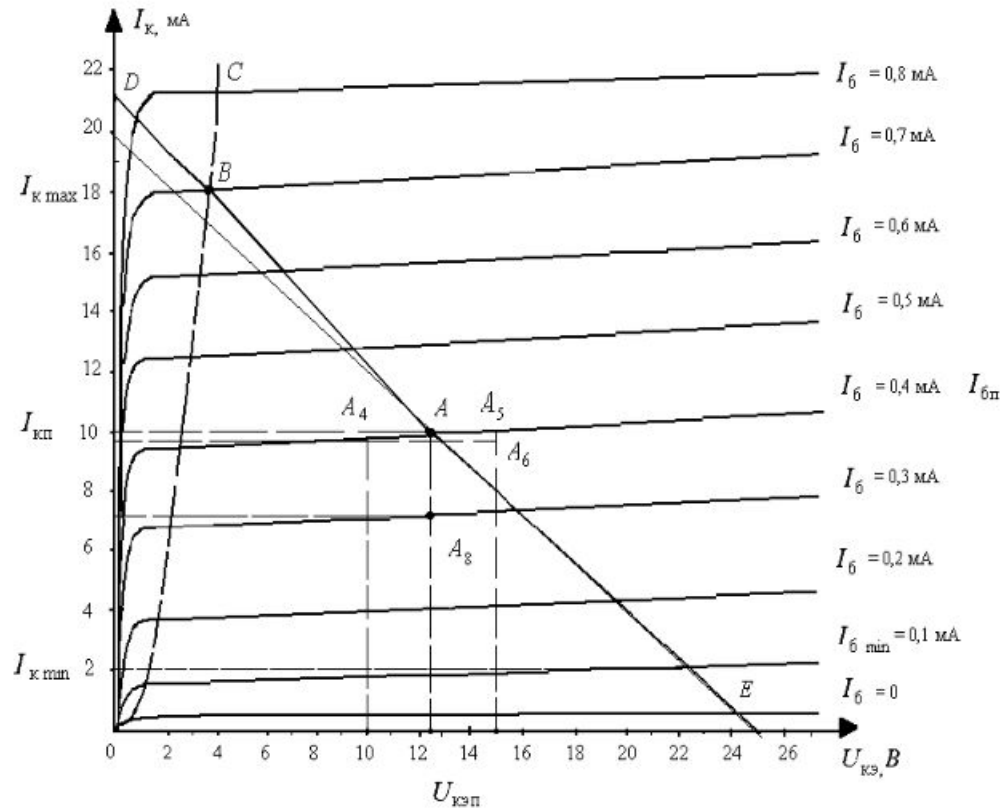
Расчёт и анализ усилительного каскада на биполярном транзисторе

Курбатов Г.Е., БРС-191

Схема усилительного каскада с ОЭ



Статические выходные характеристики биполярного транзистора



Принципиальная электрическая схема усилителя с рассчитанными значениями номиналов элементов

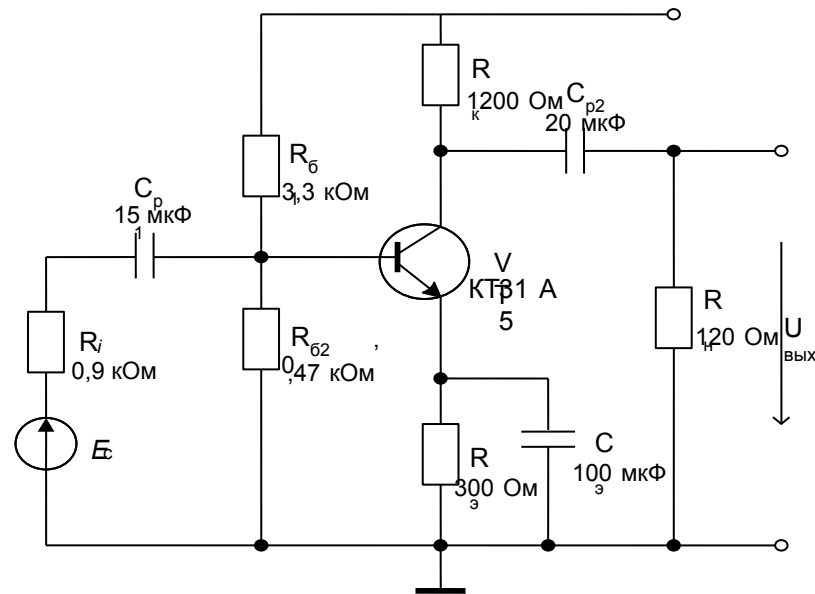
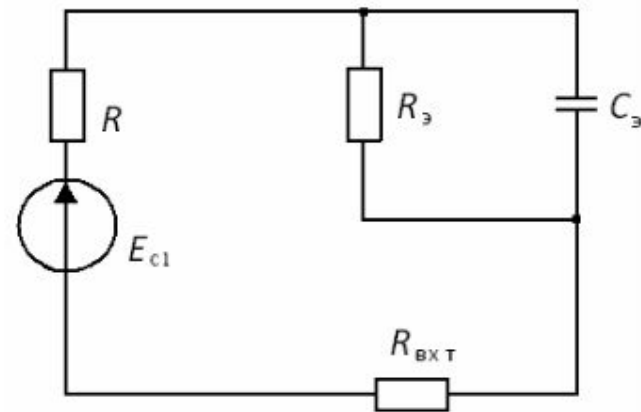
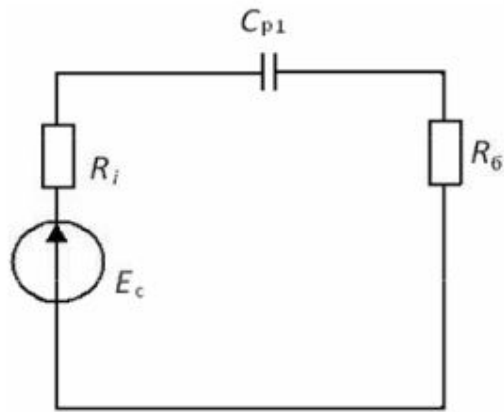
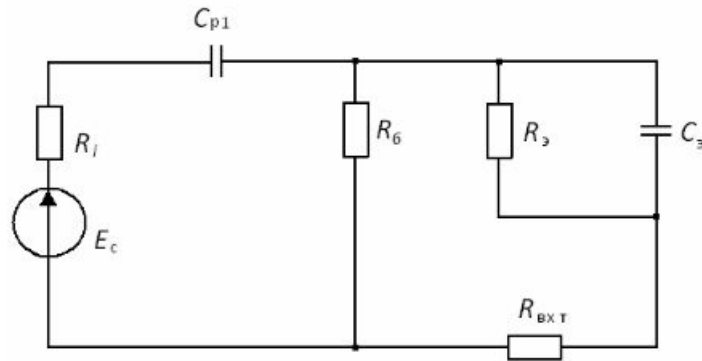
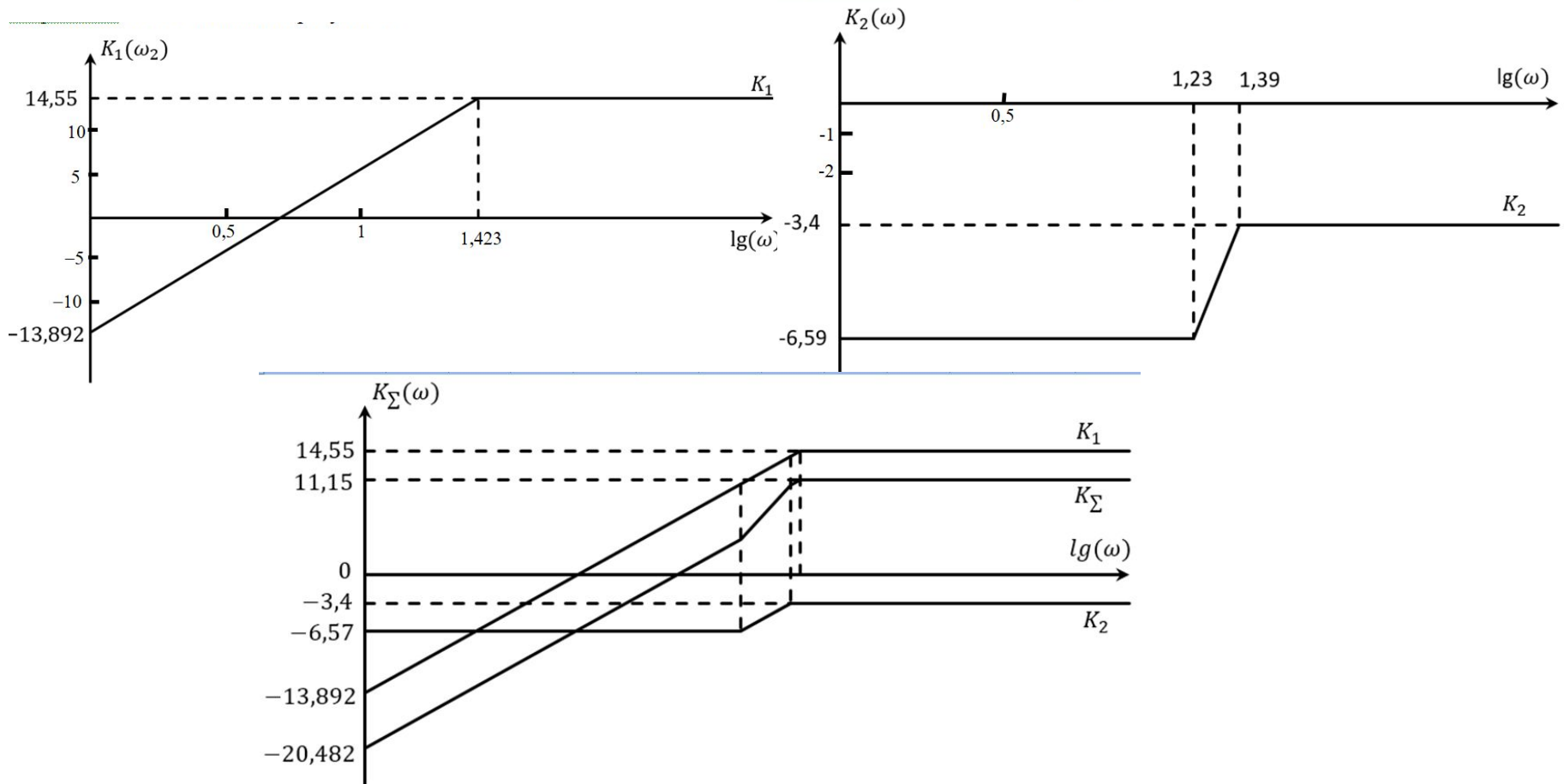


Схема замещения усилителя



Построение частотных характеристик усилителя ЛАЧХ



Построение частотных характеристик усилителя ФЧХ

