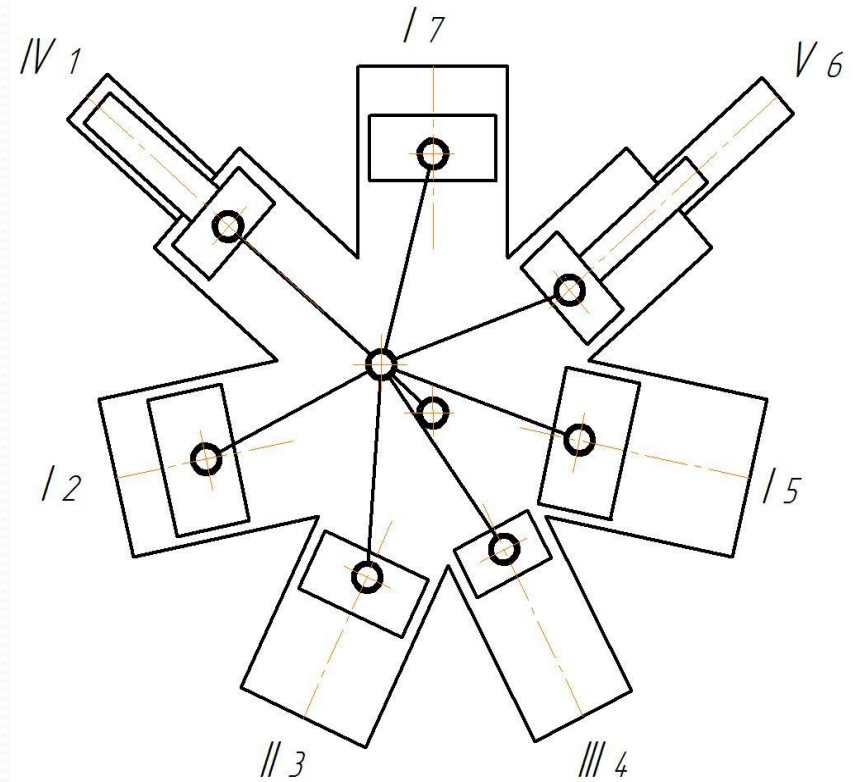
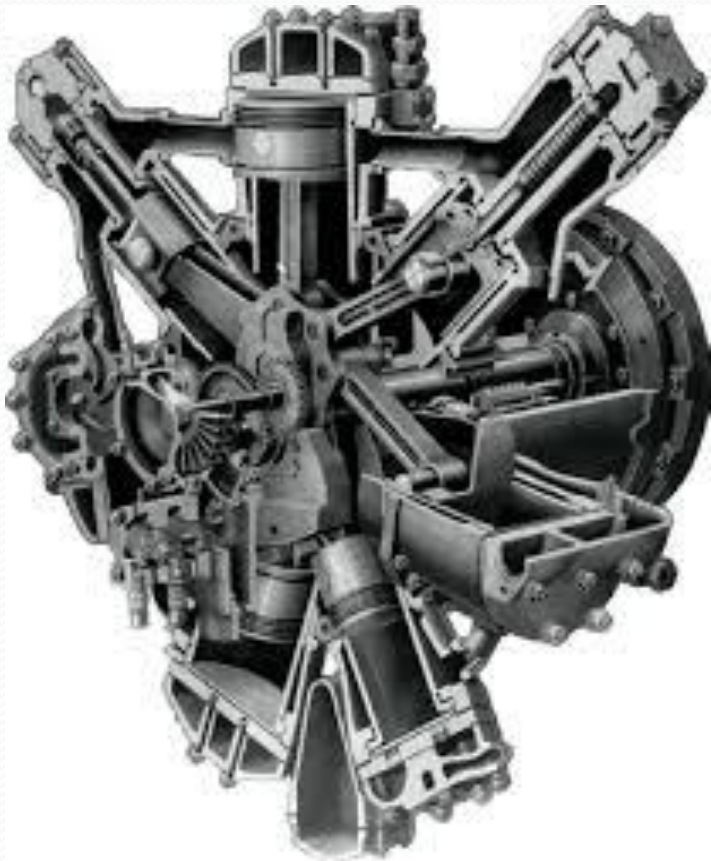


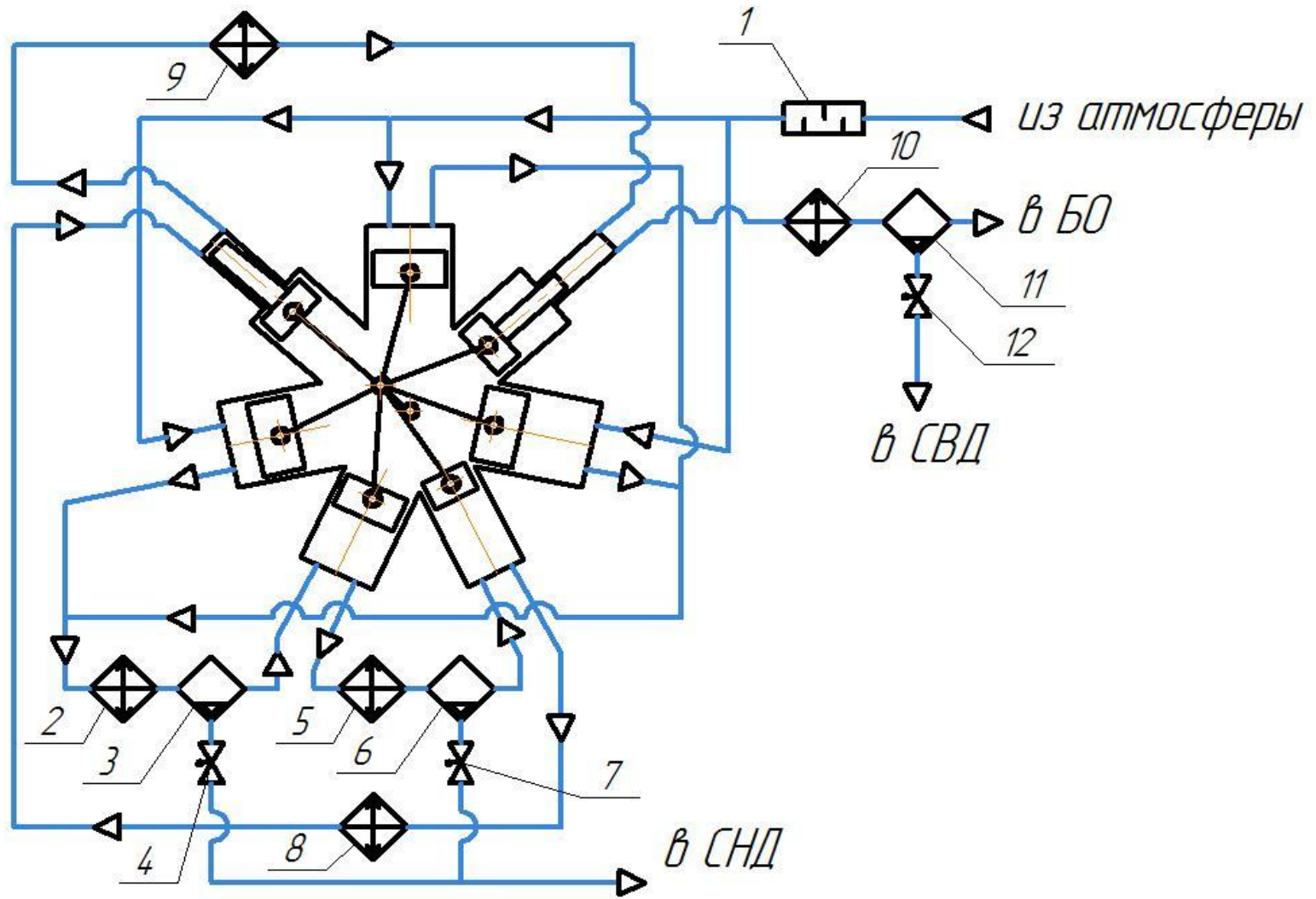
**СУДОВОЕ ВСПОМОГАТЕЛЬНОЕ  
ЭНЕРГЕТИЧЕСКОЕ  
ОБОРУДОВАНИЕ**

**СУДОВЫЕ КОМПРЕССОРЫ.  
БЛОКИ ОСУШКИ И ОЧИСТКИ ВОЗДУХА**

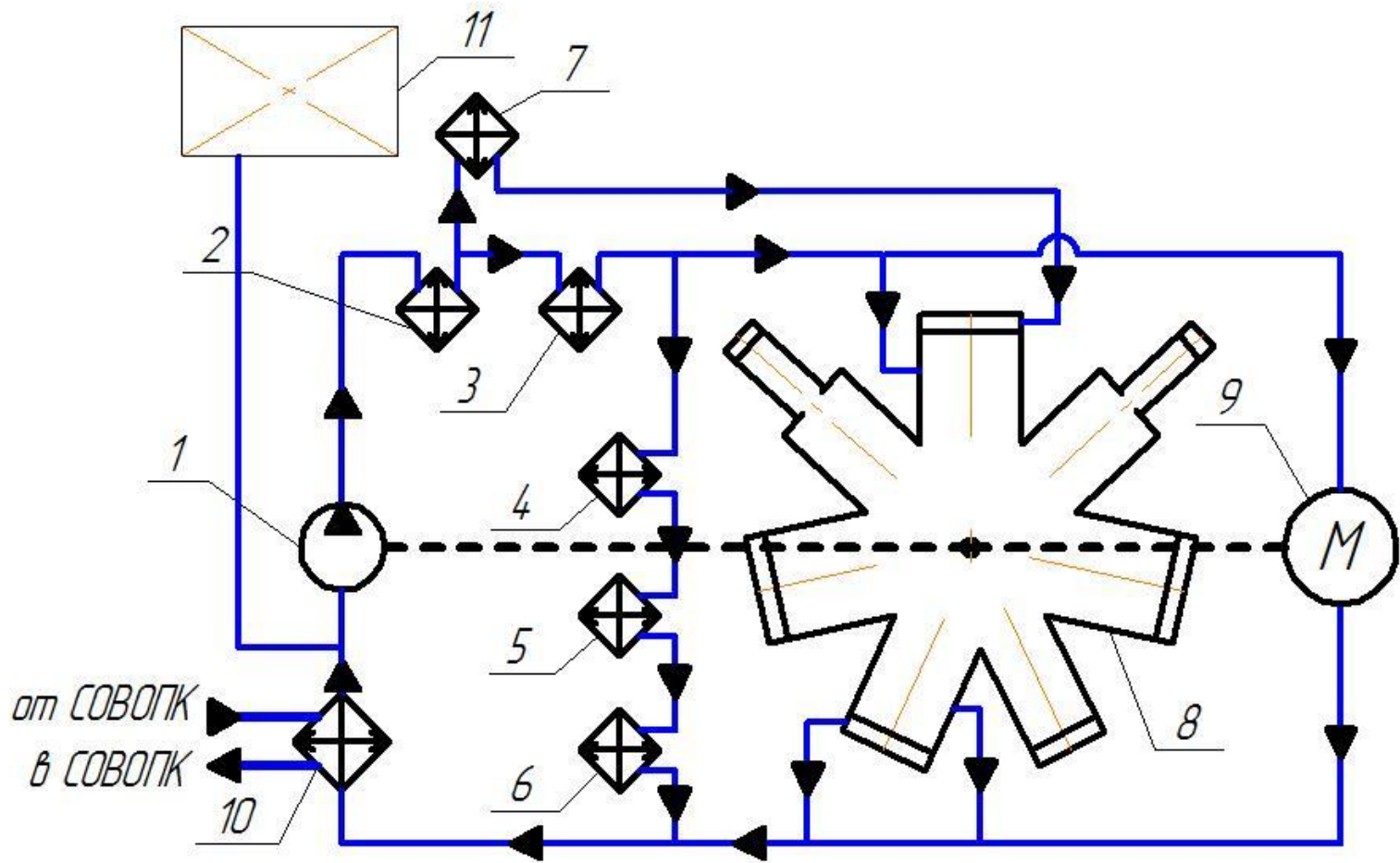
## Конструкция компрессора ЭКСА 25



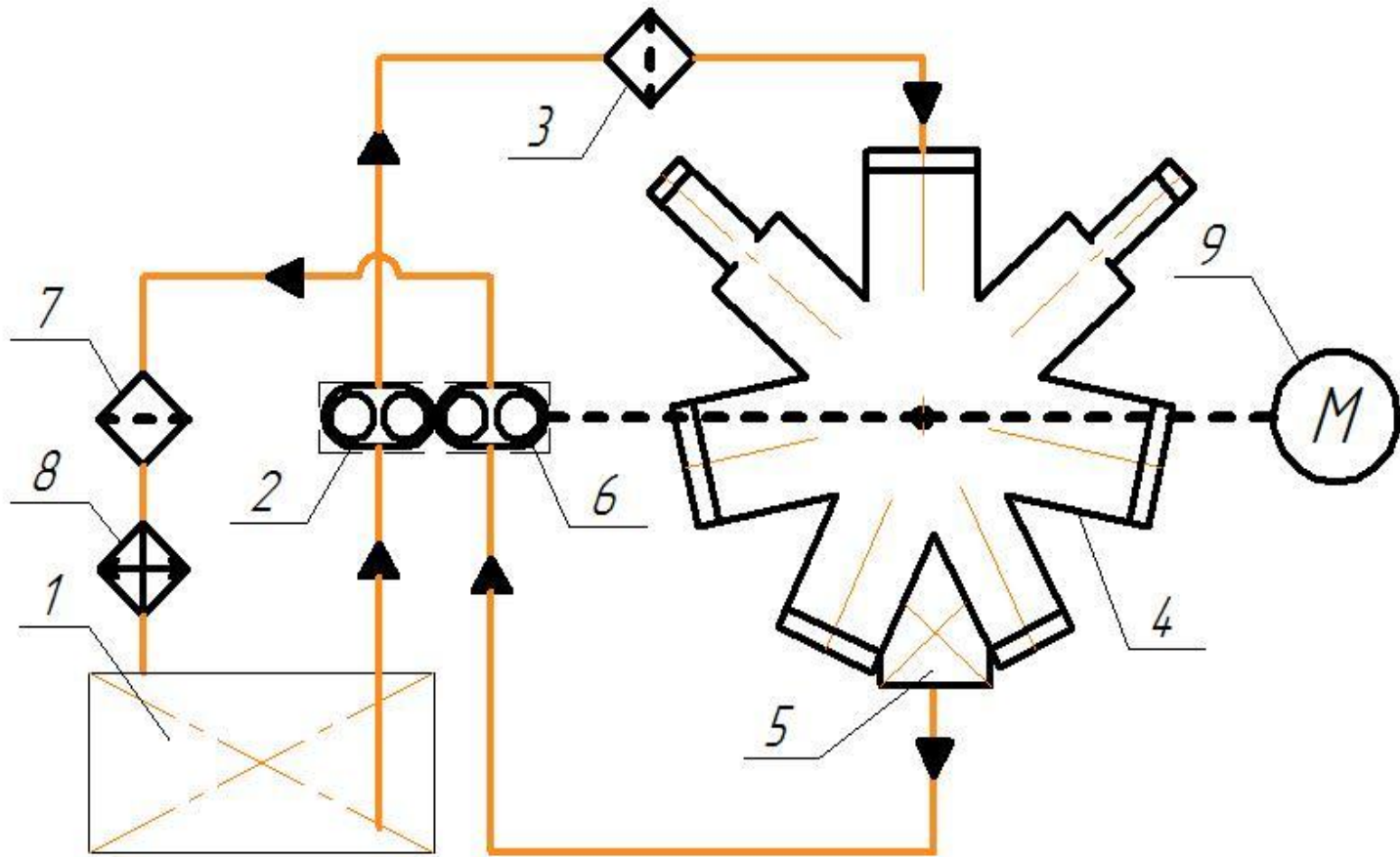
## Схема воздушных трубопроводов ЭКСА 25



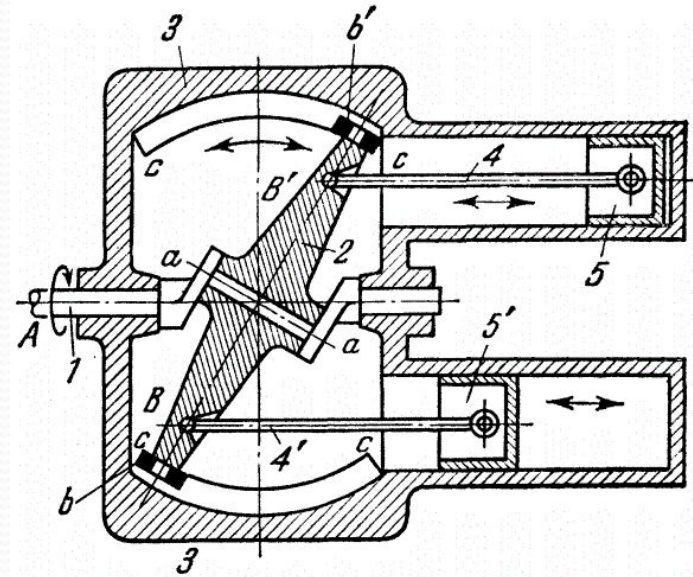
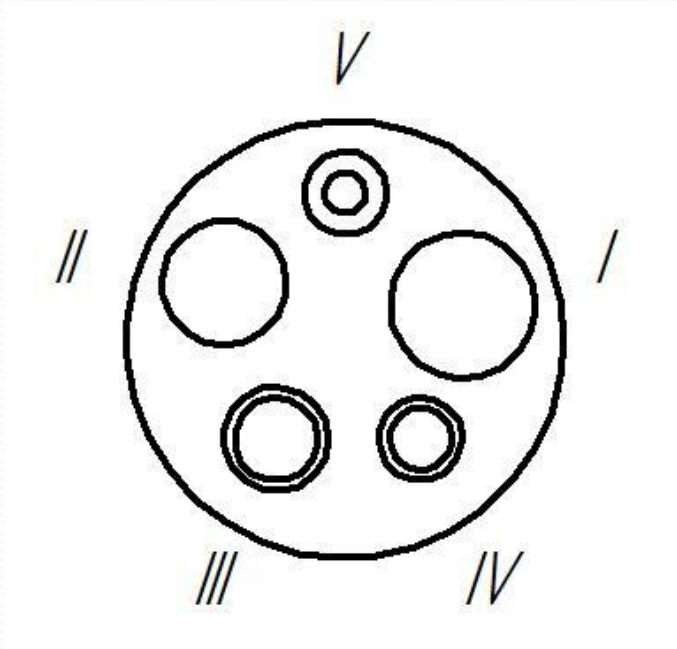
## Схема системы охлаждения ЭКСА 25



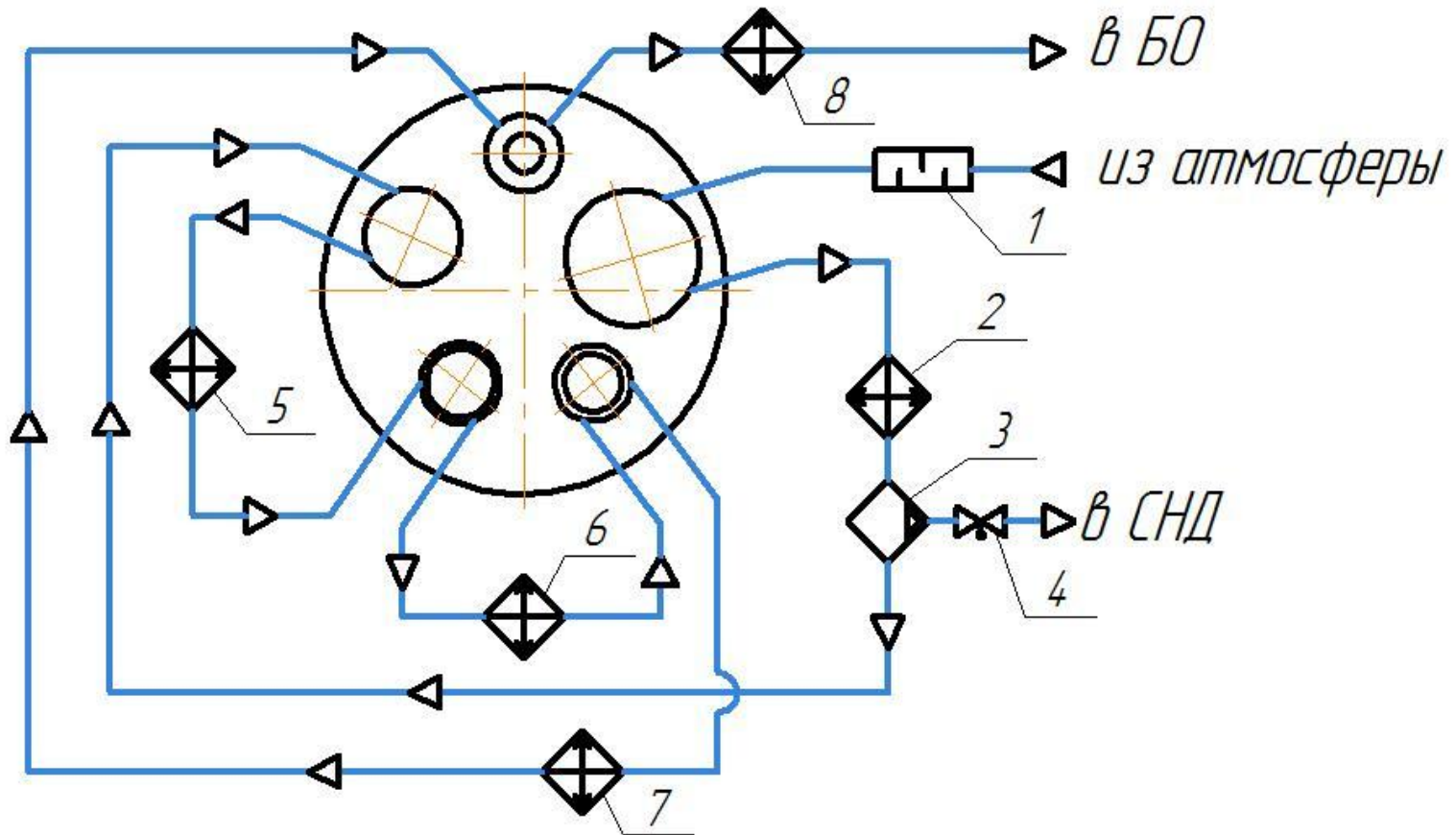
## Схема системы смазки ЭКСА 25



## Конструкция компрессора КСВА 7,5



## Схема воздушных трубопроводов КСВА 7,5





## Схема блока осушки воздуха 14БО-3

