

НАНЕСЕНИЕ РАЗМЕРОВ

Составила преподаватель
по дисциплине «Инженерная графика»
Браже С.С.

Размеры

```
graph TD; A[Размеры] --> B[Линейные]; A --> C[Угловые];
```

Линейные

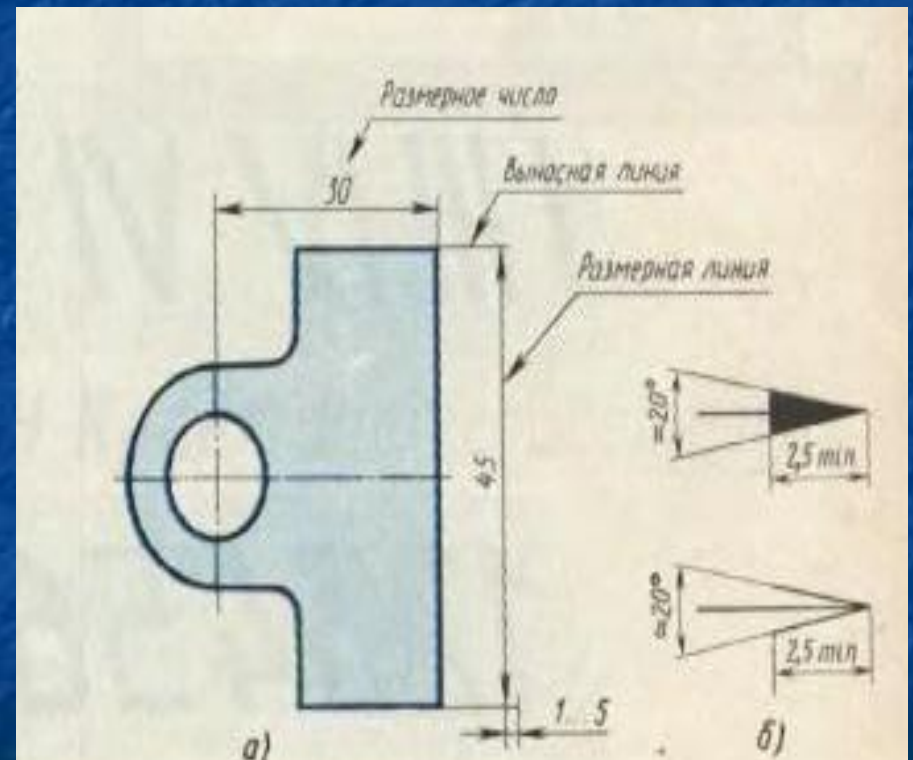
Выражаются в
миллиметрах

Угловые

выражаются
в градусах, минутах

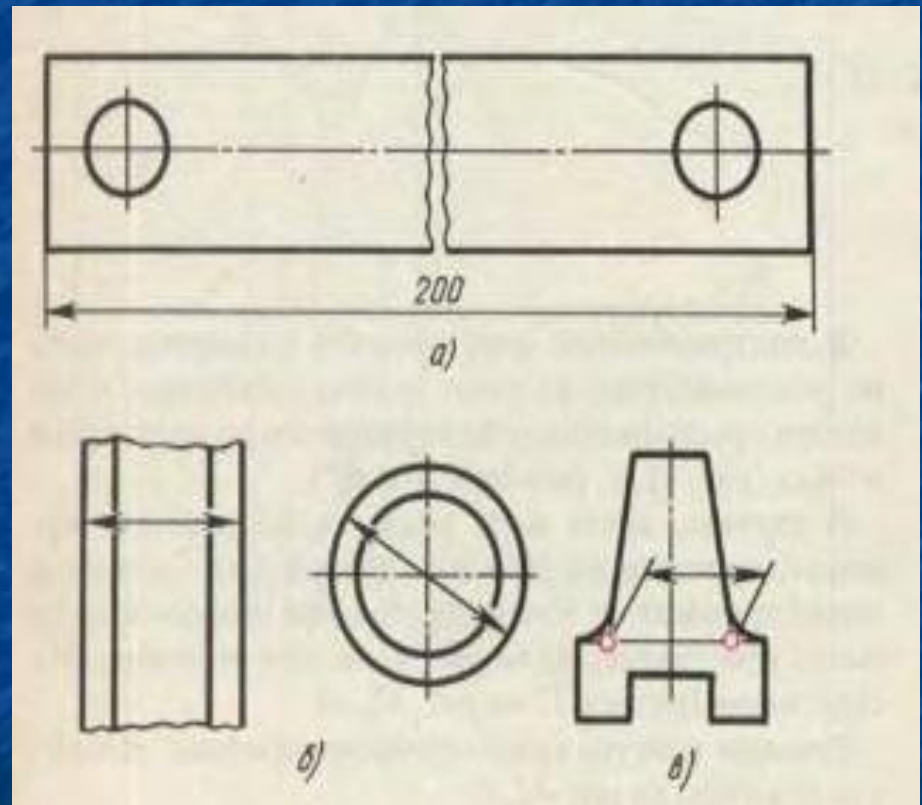
Построение выносных и размерных линий

- Выносная линия проводится перпендикулярно указываемому размеру сплошной тонкой линией;
- Размерная линия проводится на расстоянии 6-10 мм. от контура детали параллельно указываемому размеру. Размерная линия ограничивается стрелками;
- Построение стрелок на рис. б);
- Размерные числа ставятся над размерной линией или слева от нее.



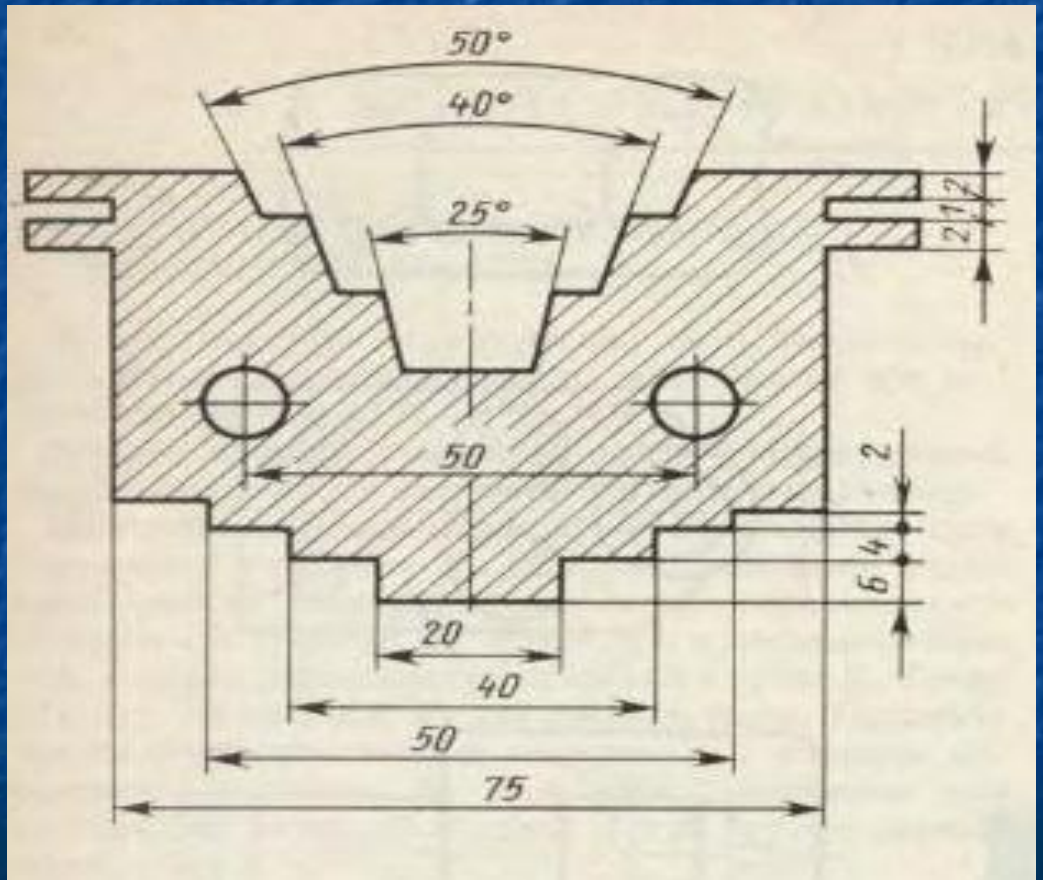
Размерные и выносные линии

- У рассеченной детали показывают целый размер;
- Если стрелки размерной линии совпадают с основным контуром, то в месте пересечения основной контур убирают;
- Рисунок в) – выносные линии проводят так, чтобы они вместе с измеряемым отрезком образовывали параллелограмм.



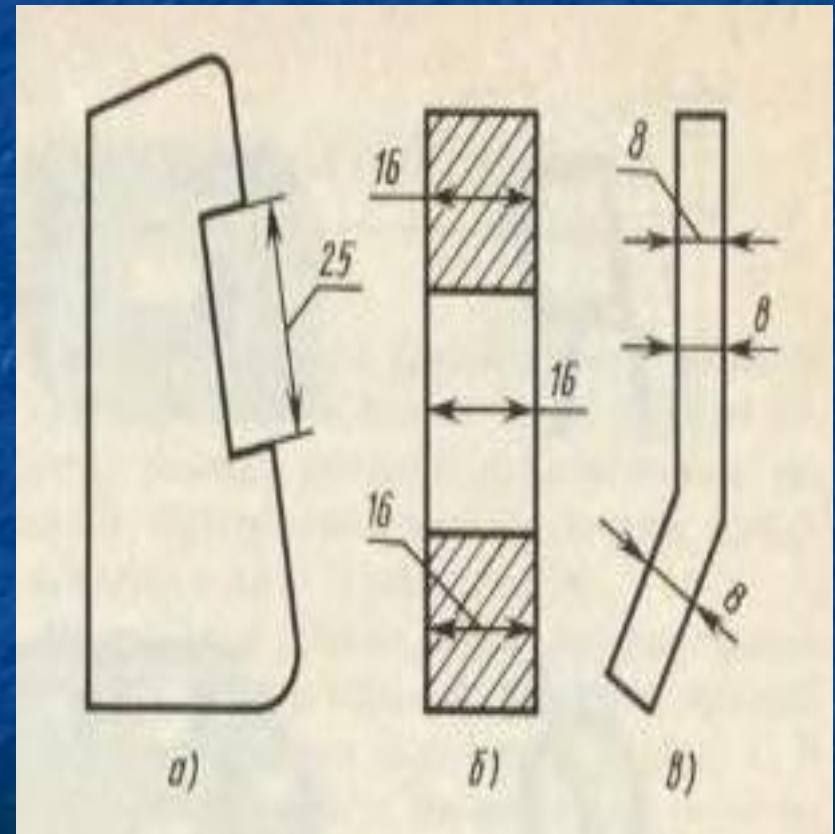
Параллельные размеры

- Если линейные размеры параллельны между собой, то размерные числа ставятся в шахматном порядке;
- Если угловые размеры параллельны между собой, то размеры углов ставятся по центру



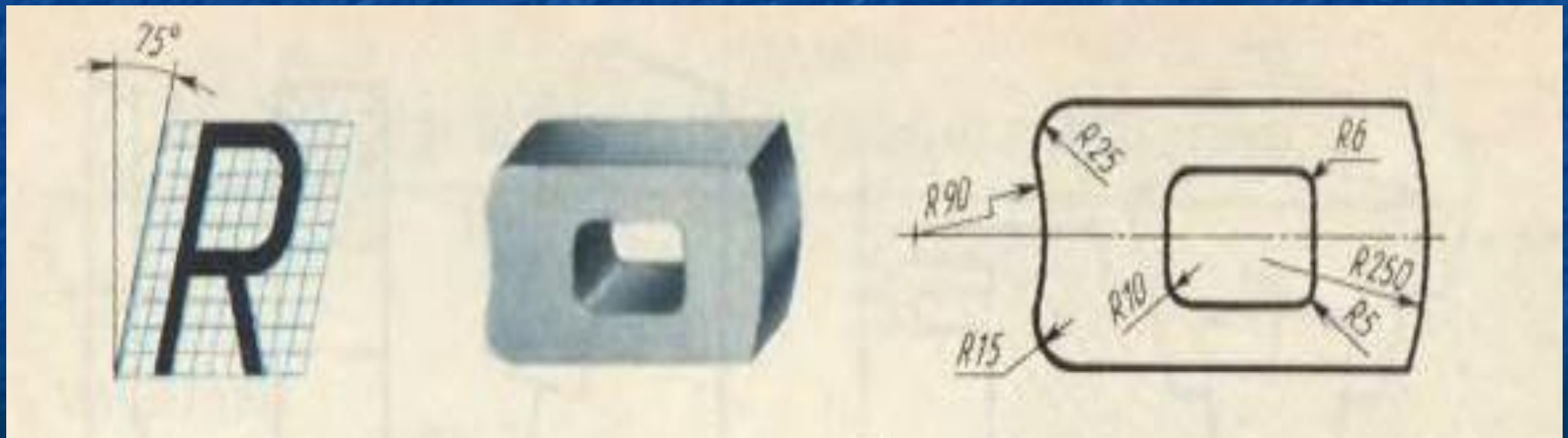
Частные случаи

- Если размерная линия наклонена, то размерное число наносят на полке линии-выноски;
- Если недостаточно места для нанесения стрелок, то их наносят в обратном направлении;
- Если для написания размерного числа недостаточно места, то размеры наносят так, как показано на рис. б), в).



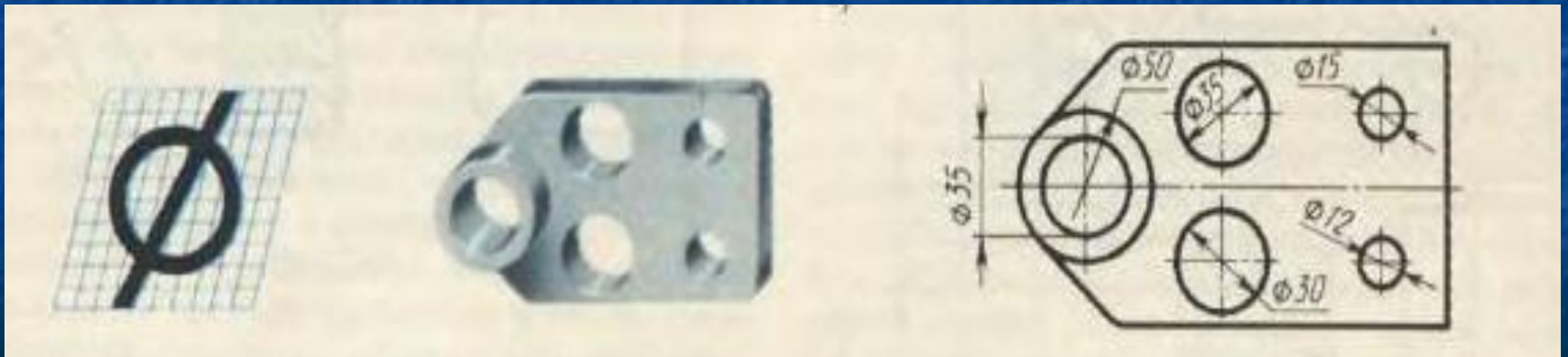
Простановка радиусов

- Радиус идет из центра окружности к дуге окружности;
- Радиус ограничивается одной стрелкой;
- Перед размерным числом ставят знак *R*;
- Знак и размерное число одинаковой высоты – *R45*.

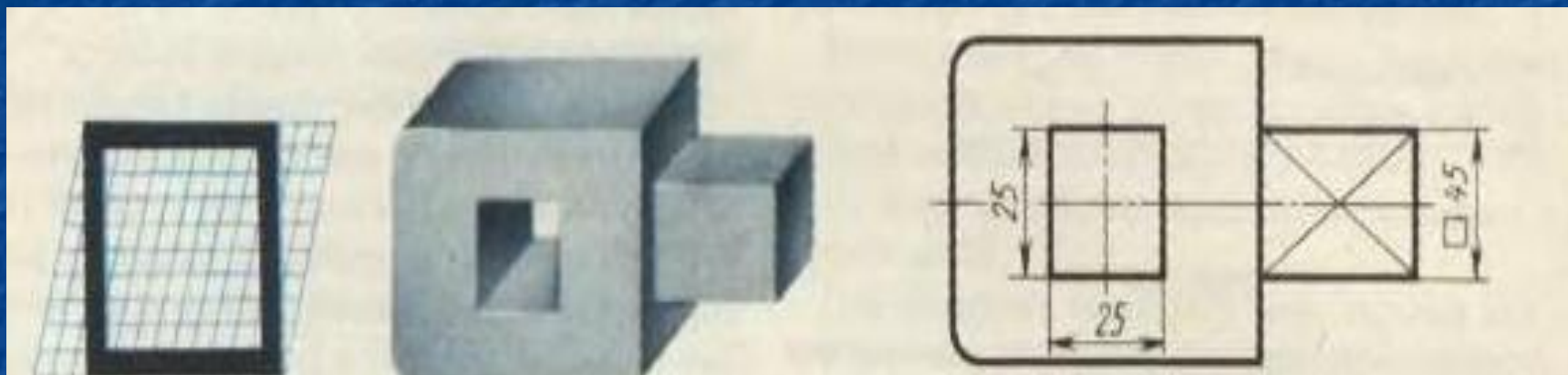


Простановка диаметров

- Диаметр проходит через центр окружности и ограничивается двумя стрелками;
- Перед размерным числом ставится знак \varnothing ;
- На рисунке показаны варианты построения диаметра.

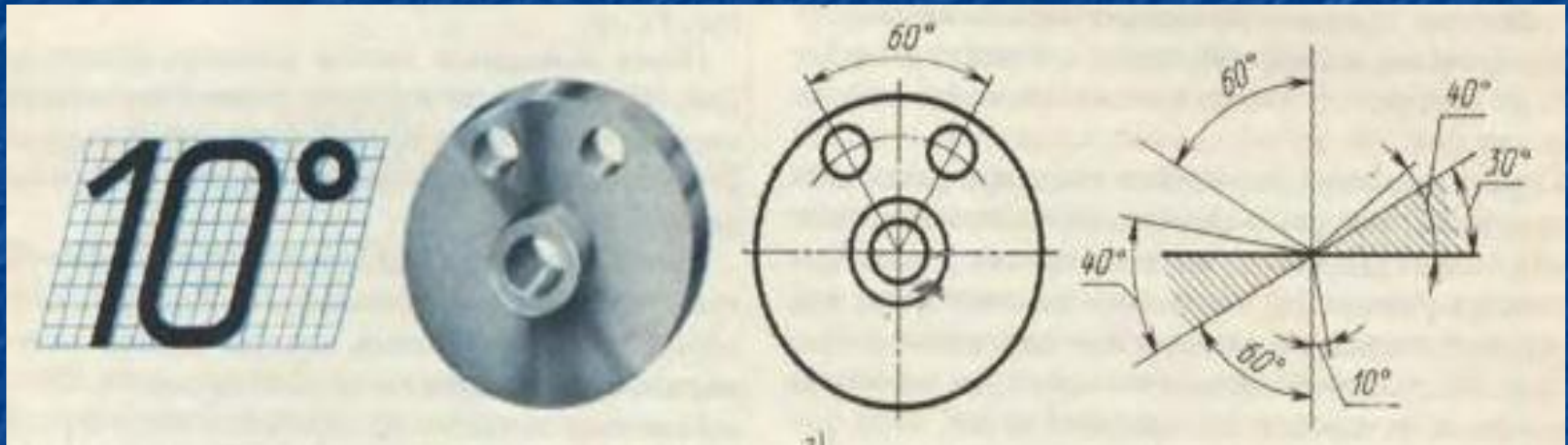


Указание размеров квадратных э



- Размеры элементов квадратной формы наносят, как показано на рисунке;
- Перед размерным числом пишут знак □;
- Высота этого знака равна $\frac{4}{7}$ высоты цифр размерных чисел.

Угловые размеры



- Размерная линия в виде дуги, ограничена двумя стрелками;
- Выносные линии проводят радиально;
- Если угол находится над горизонтальной линией, то размерное число пишут над размерной дугой;
- Если угол находится под горизонтальной линией, то размерное число пишут внутри дуги;
- Если угол находится в зоне отмеченной штрихами, то размерное число располагают на горизонтальной полке линии-выноски.