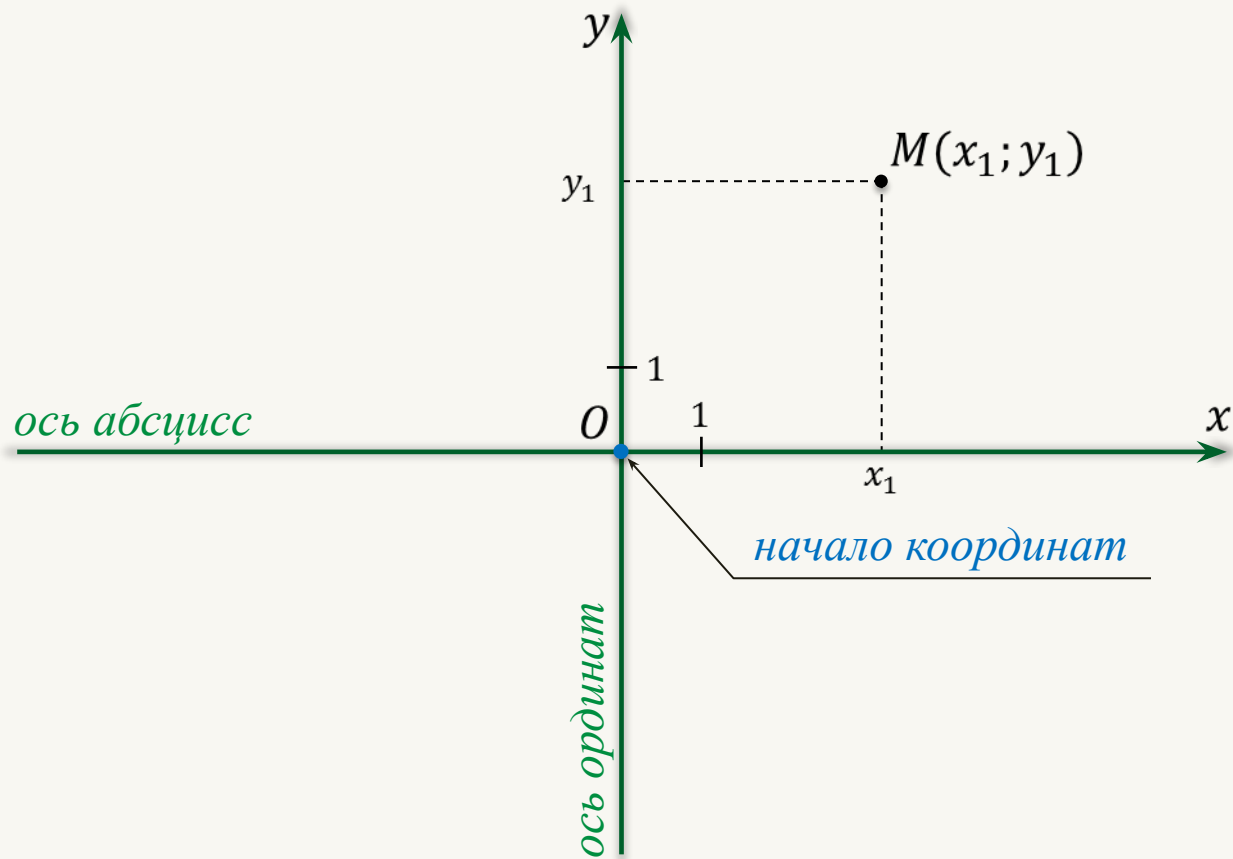
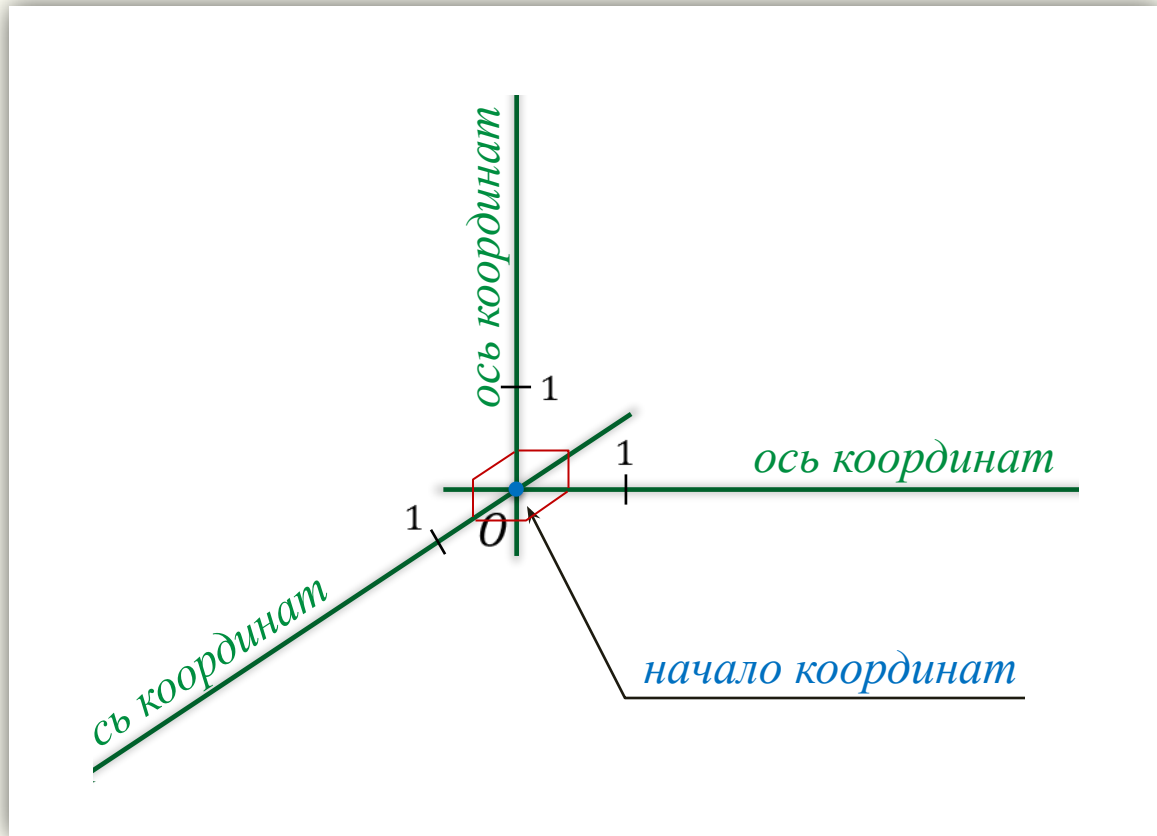


# **Прямоугольная система координат в пространстве**

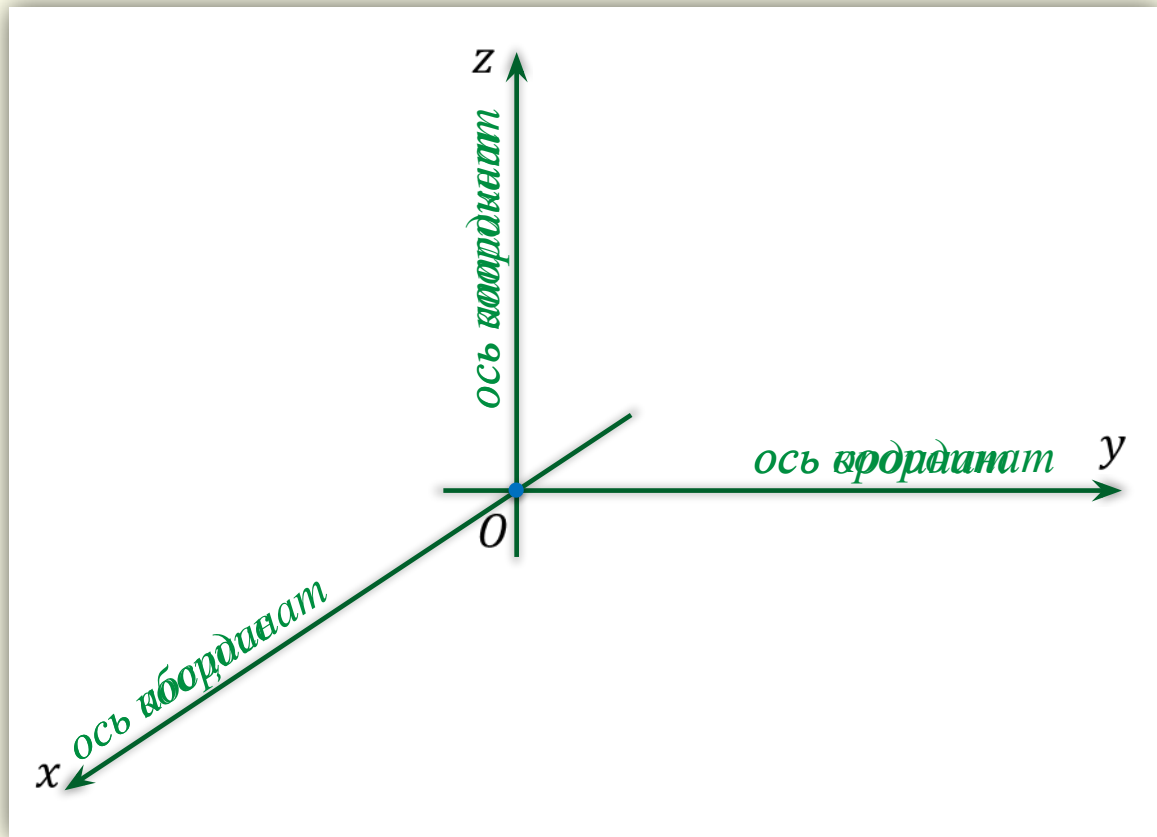
# Прямоугольная координатная плоскость



# Прямоугольная система координат в пространстве



# Прямоугольная система координат в пространстве $Oxyz$



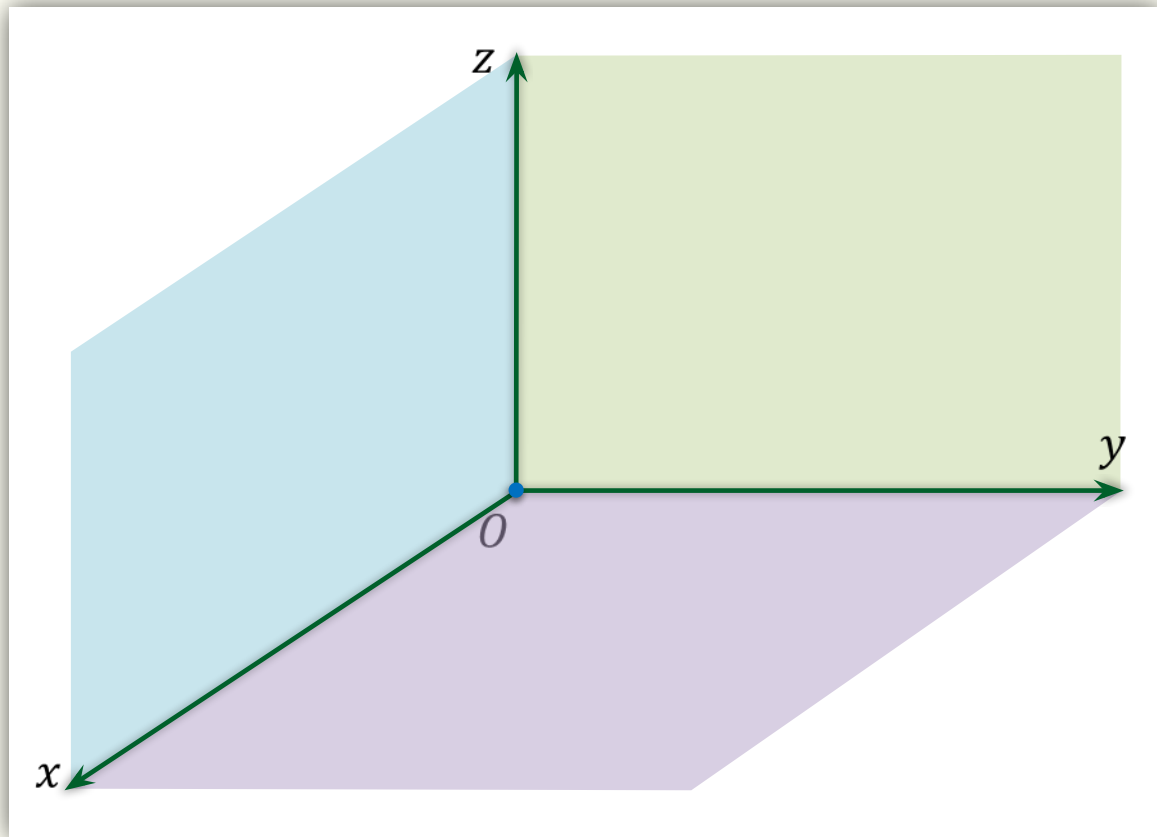
Координатные оси:

$Ox$

$Oy$

$Oz$

# Прямоугольная система координат в пространстве $Oxyz$



Координатные оси:

$Ox$  – ось абсцисс

$Oy$  – ось ординат

$Oz$  – ось **апplikат**

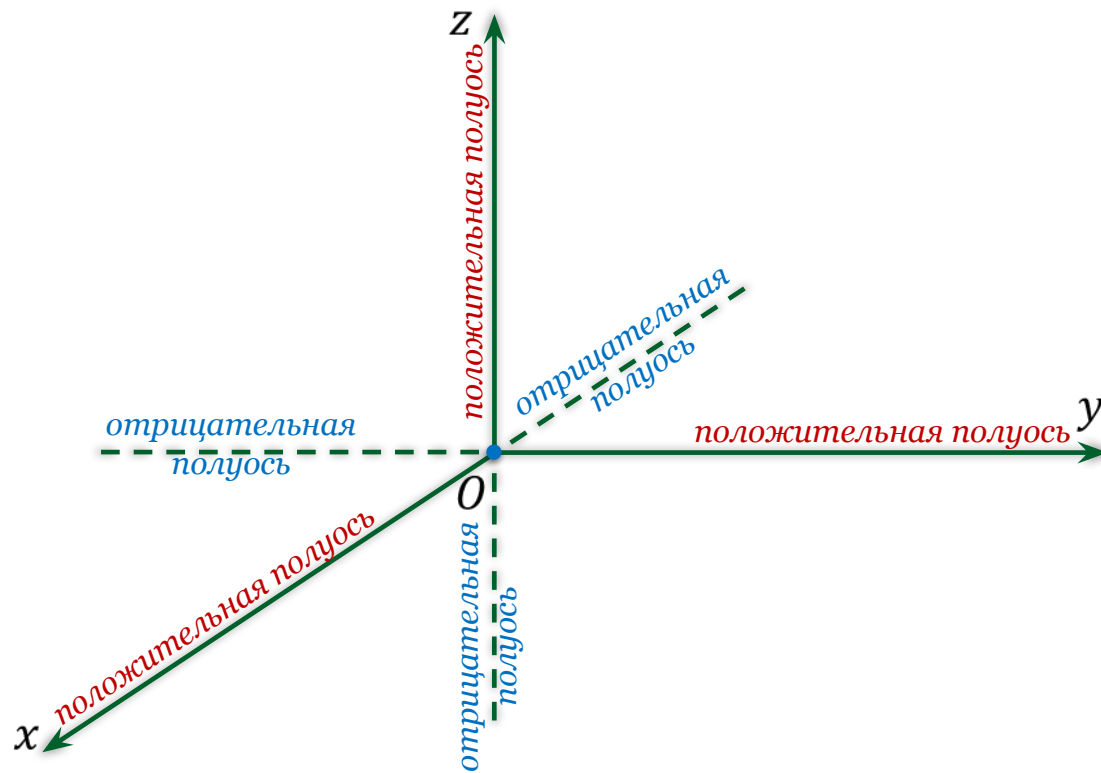
Координатные плоскости:

$Oxy$

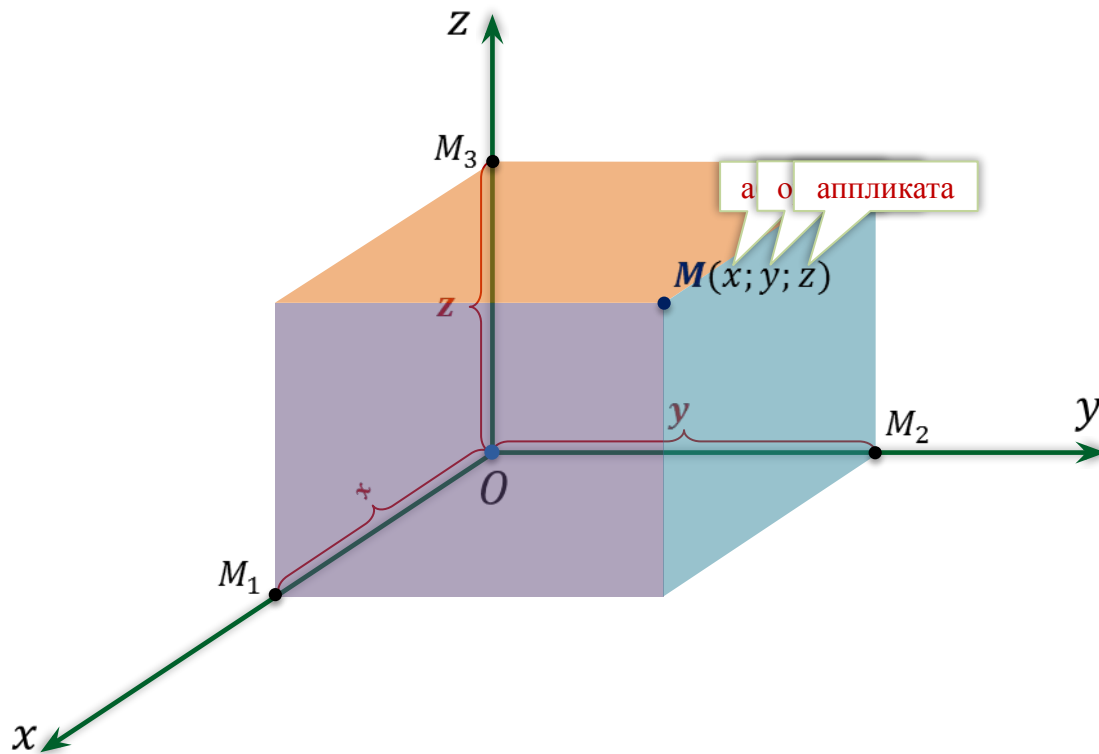
$Oyz$

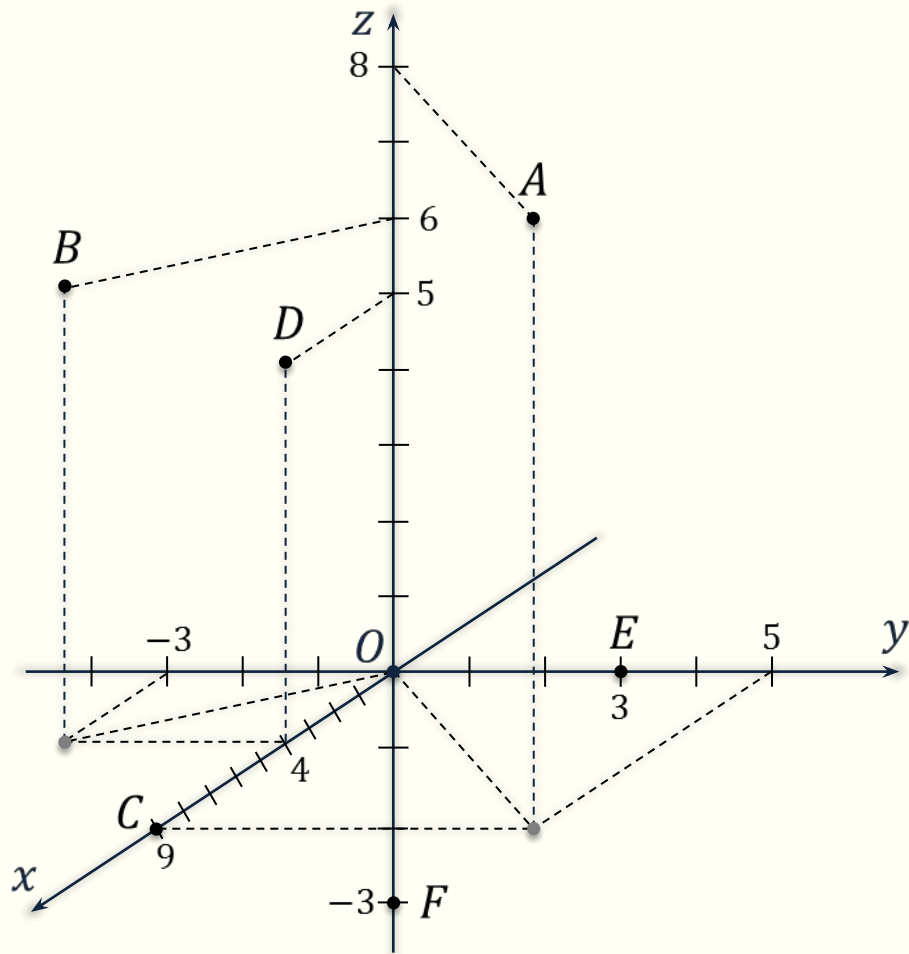
$Oxz$

# Прямоугольная система координат в пространстве $Oxyz$



# Прямоугольная система координат в пространстве $Oxyz$





$A(9; 5; 8)$

$B(4; -3; 6)$

$C(9; 0; 0)$

$D(4; 0; 5)$

$E(0; 3; 0)$

$F(0; 0; -3)$

*Если точка лежит*

*в некоторой координатной плоскости*

*или на некоторой координатной оси,*

*то её соответствующие координаты*

*будут равны 0.*

$Oxy: z = 0$

$Ox: y = 0, z = 0$

$Oxz: y = 0$

$Oy: x = 0, z = 0$

$Oyz: x = 0$

$Oz: x = 0, y = 0$



**Задача.** По координатам точек

$A(3; -1; 0)$ ,  $B(0; 0; -7)$ ,  $C(2; 0; 0)$ ,  $D(-4; 0; 3)$ ,  $E(0; -1; 0)$ ,  $F(1; 2; 3)$ ,  $G(0; 5 - 7)$ ,  $H(-\sqrt{5}; \sqrt{3}; 0)$   
определить, какие из них лежат на той или иной координатной оси  
или в той или иной координатной плоскости.

**Решение.**

$A(3; -1; 0):$   $z = 0$

$B(0; 0; -7):$   $x = 0, y = 0$

$C(2; 0; 0):$   $y = 0, z = 0$

$D(-4; 0; 3):$   $y = 0$

$E(0; -1; 0):$   $x = 0, z = 0$

$F(1; 2; 3):$   $x \neq 0, y \neq 0, z \neq 0$

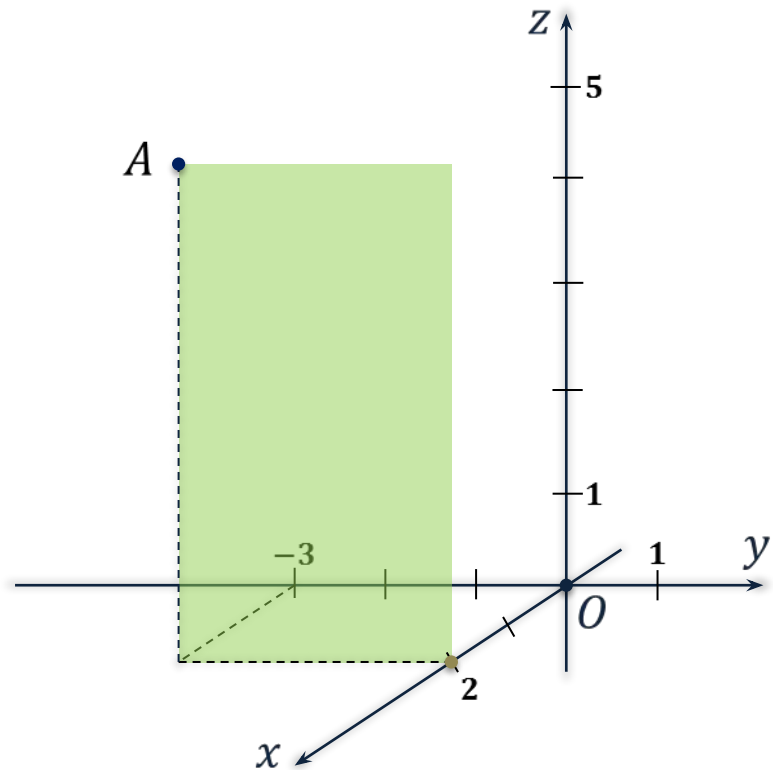
$G(0; 5 - 7):$   $x = 0$

$H(-\sqrt{5}; \sqrt{3}; 0):$   $z = 0$

	<i>C</i>
	<i>E</i>
	<i>B</i>
	<i>A, H</i>
	<i>G</i>
	<i>D</i>

**Задача.** Найти координаты проекций точки  $A(2; -3; 5)$  на каждую из координатных плоскостей и на каждую из координатных осей.

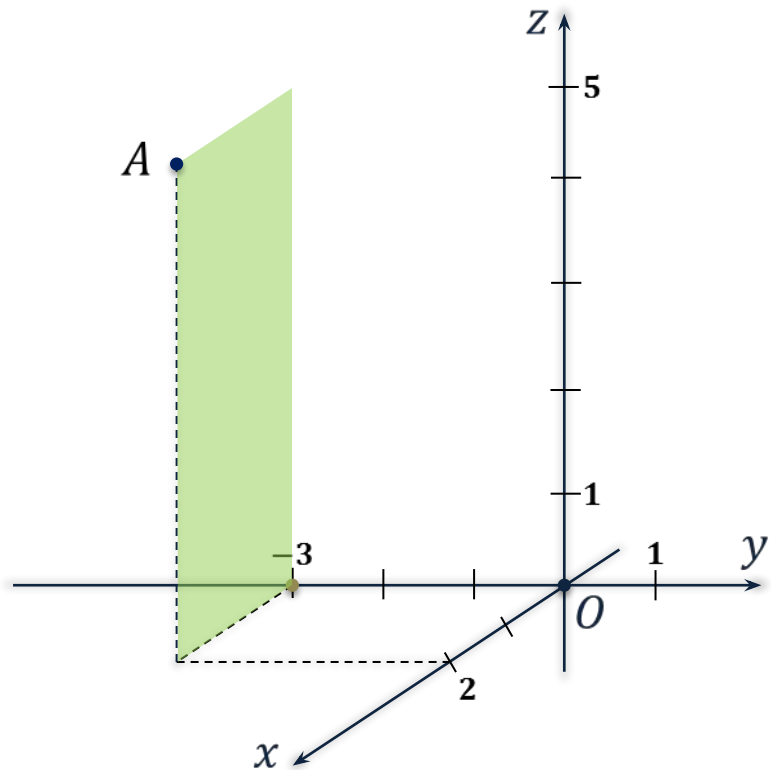
**Решение.**



$$A_{Ox}(2; 0; 0)$$

**Задача.** Найти координаты проекций точки  $A(2; -3; 5)$  на каждую из координатных плоскостей и на каждую из координатных осей.

**Решение.**

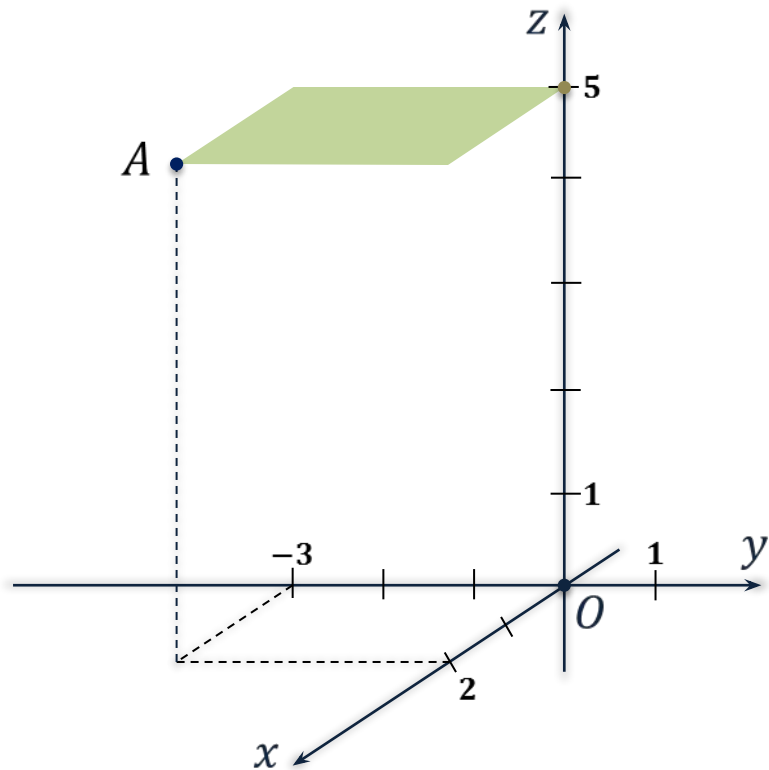


$$A_{Ox}(2; 0; 0)$$

$$A_{Oy}(0; -3; 0)$$

**Задача.** Найти координаты проекций точки  $A(2; -3; 5)$  на каждую из координатных плоскостей и на каждую из координатных осей.

**Решение.**



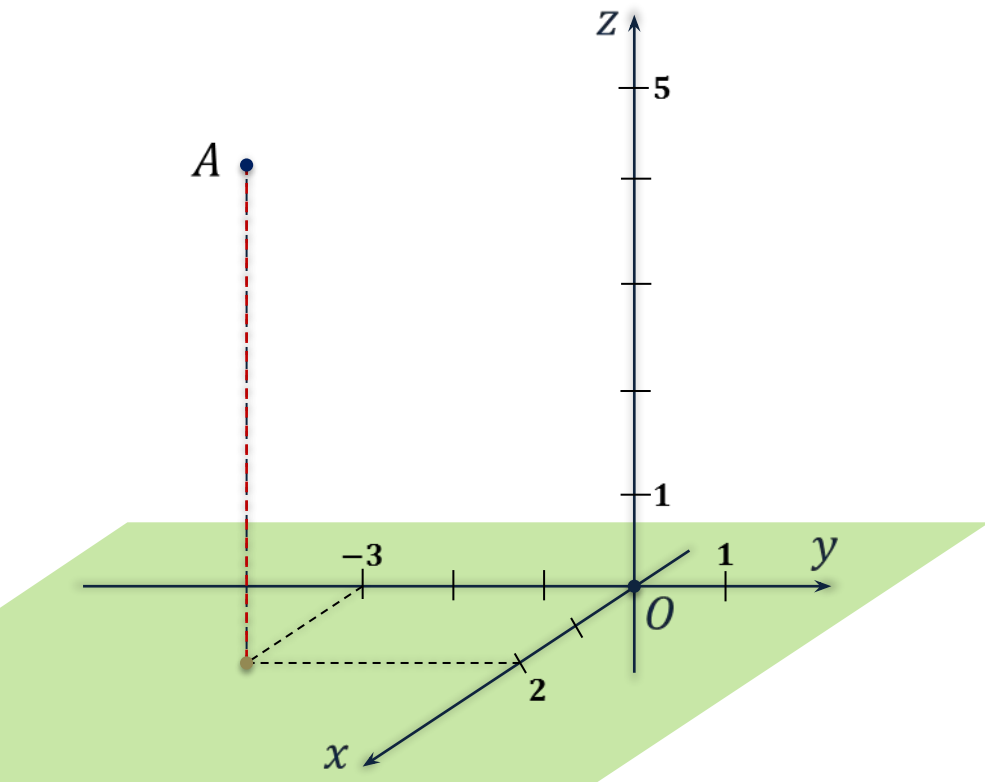
$$A_{Ox}(2; 0; 0)$$

$$A_{Oy}(0; -3; 0)$$

$$A_{Oz}(0; 0; 5)$$

**Задача.** Найти координаты проекций точки  $A(2; -3; 5)$  на каждую из координатных плоскостей и на каждую из координатных осей.

**Решение.**



$$A_{Ox}(2; 0; 0)$$

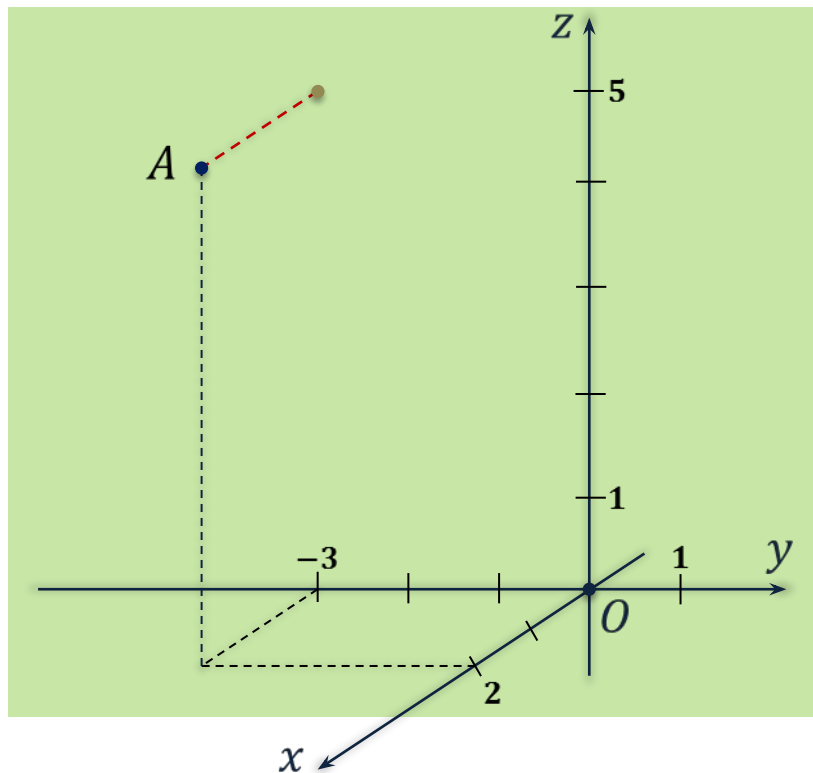
$$A_{Oy}(0; -3; 0)$$

$$A_{Oz}(0; 0; 5)$$

$$A_{Oxy}$$

**Задача.** Найти координаты проекций точки  $A(2; -3; 5)$  на каждую из координатных плоскостей и на каждую из координатных осей.

**Решение.**



$$A_{Ox}(2; 0; 0)$$

$$A_{Oy}(0; -3; 0)$$

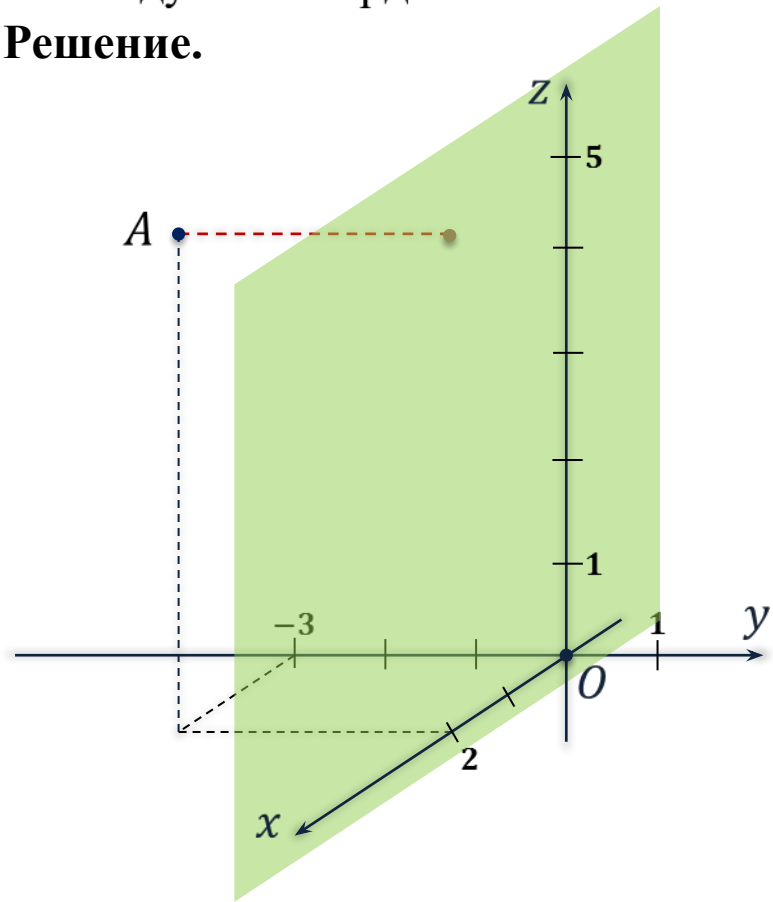
$$A_{Oz}(0; 0; 5)$$

$$A_{Oxy}(2; -3; 0)$$

$$A_{Oyz}$$

**Задача.** Найти координаты проекций точки  $A(2; -3; 5)$  на каждую из координатных плоскостей и на каждую из координатных осей.

**Решение.**



$$A_{Ox}(2; 0; 0)$$

$$A_{Oy}(0; -3; 0)$$

$$A_{Oz}(0; 0; 5)$$

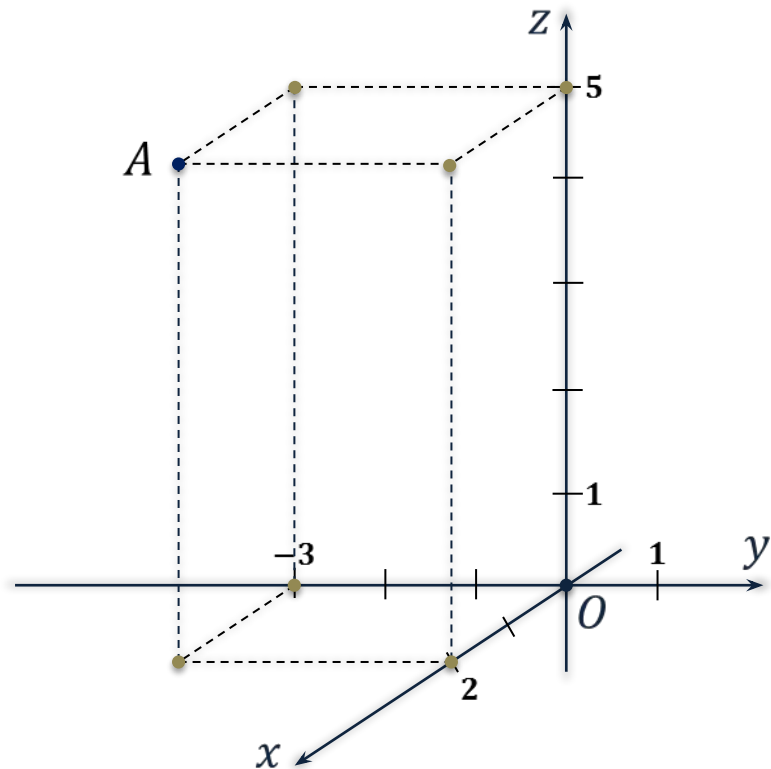
$$A_{Oxy}(2; -3; 0)$$

$$A_{Oyz}(0; -3; 5)$$

$$A_{Oxz}$$

**Задача.** Найти координаты проекций точки  $A(2; -3; 5)$  на каждую из координатных плоскостей и на каждую из координатных осей.

**Решение.**



$$A_{Ox}(2; 0; 0)$$

$$A_{Oy}(0; -3; 0)$$

$$A_{Oz}(0; 0; 5)$$

$$A_{Oxy}(2; -3; 0)$$

$$A_{Oyz}(0; -3; 5)$$

$$A_{Oxz}(2; 0; 5)$$



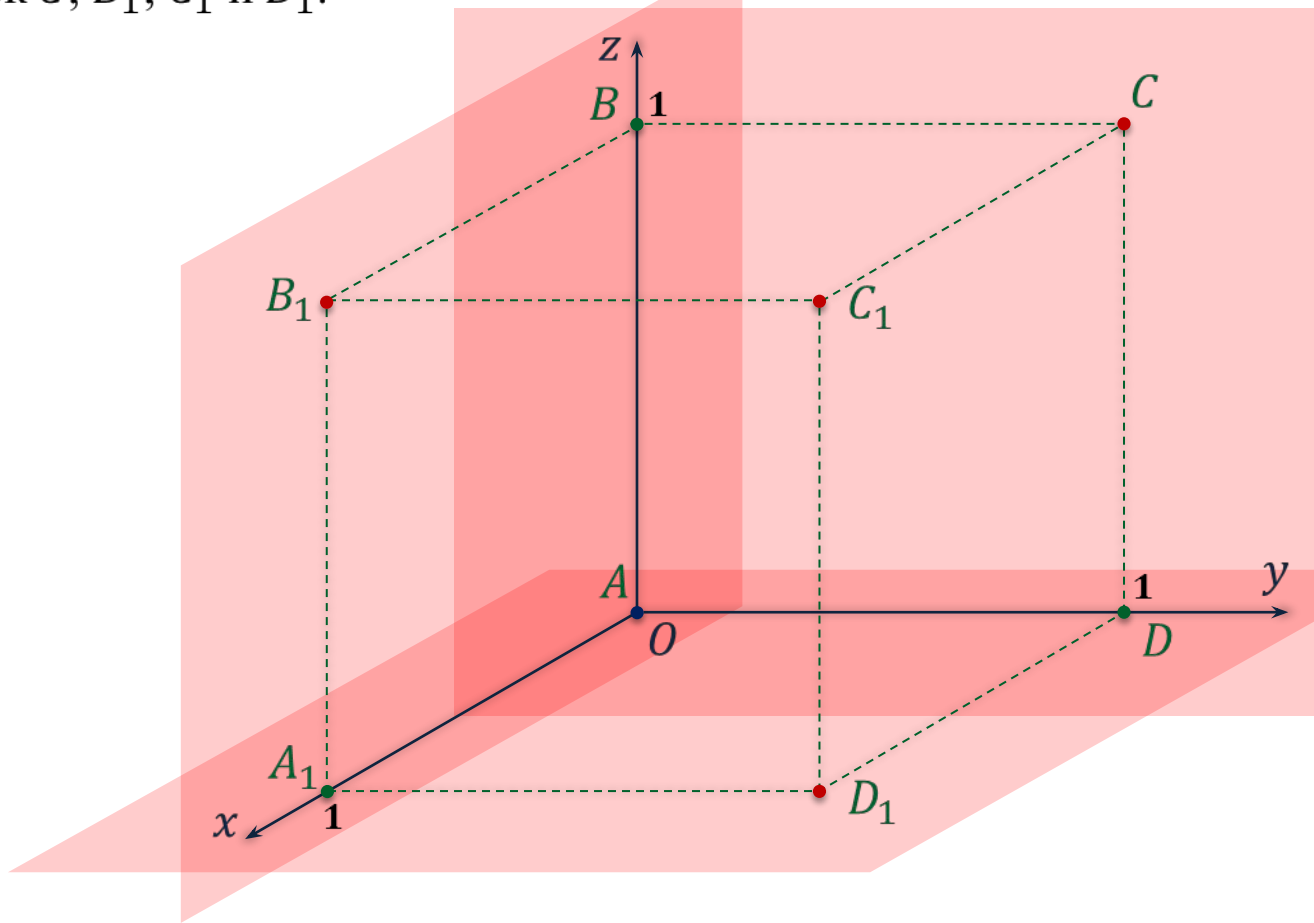
**Задача.**  $ABCD A_1 B_1 C_1 D_1$  – куб;  $A(0; 0; 0)$ ,  $B(0; 0; 1)$ ,  $D(0; 1; 0)$ ,  $A_1(1; 0; 0)$ .  
Найти координаты точек  $C$ ,  $B_1$ ,  $C_1$  и  $D_1$ .

**Решение.**

$$C(0; 1; 1)$$

$$B_1(1; 0; 1)$$

$$D_1(1; 1; 0)$$



**Задача.**  $ABCD A_1 B_1 C_1 D_1$  – куб;  $A(0; 0; 0)$ ,  $B(0; 0; 1)$ ,  $D(0; 1; 0)$ ,  $A_1(1; 0; 0)$ .  
Найти координаты точек  $C$ ,  $B_1$ ,  $C_1$  и  $D_1$ .

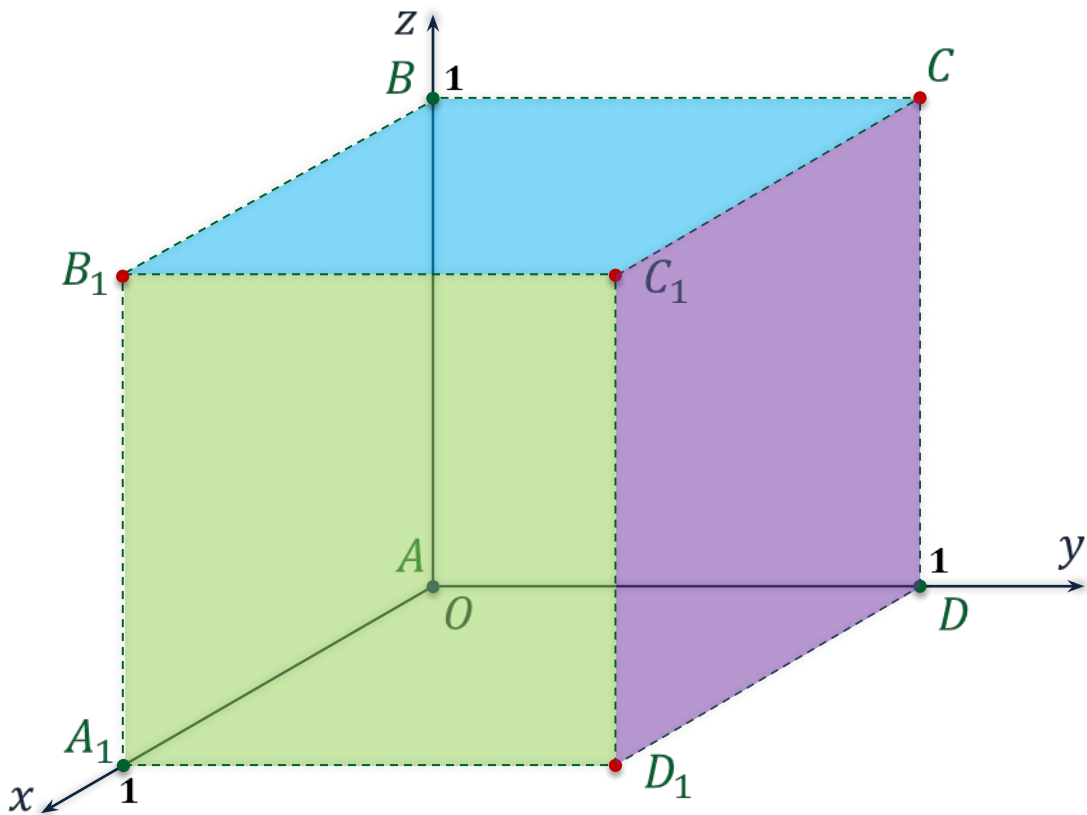
**Решение.**

$$C(0; 1; 1)$$

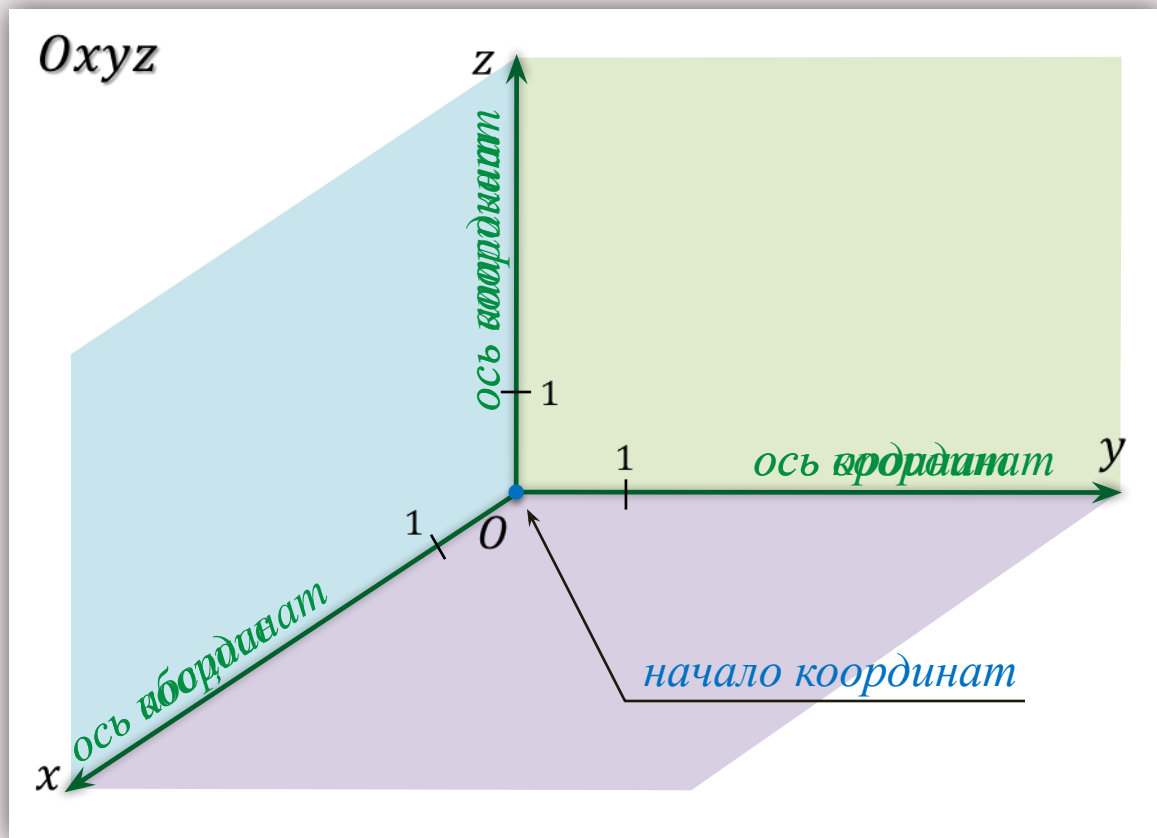
$$B_1(1; 0; 1)$$

$$D_1(1; 1; 0)$$

$$C_1(1; 1; 1)$$



# Прямоугольная система координат в пространстве



Координатные оси:

$Ox$

$Oy$

$Oz$

Координатные плоскости:

$Oxy$

$Oyz$

$Oxz$

# Прямоугольная система координат в пространстве

