

РУССКИЙ ЯЗЫК.  
УРОК 2, ЧАСТЬ 3.

# РОД ИМЕН СУЩЕСТВИТЕЛЬНЫХ



ОН



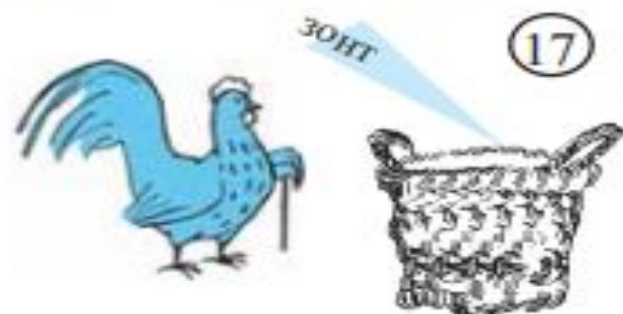
ОНА



ОНО

	- а	- о
Ива́н	А́нна	—
до́м	ко́мнат а	о́кно
па́рк	ла́мп а	мо́лок
заво́д	ка́рт а	фо́то
па́п а	ма́м а	

а) Как вы думаете, какие слова лежат в какой корзине?



Брат, подру́га, стол, фотó, стул, друг, дом, заво́д, парк, гру́ппа, окно́, ры́ба, суп, ко́мната, ла́мпа, молоко́, бу́ква, па́па, страна́, го́род, сло́во, сын, соба́ка, кот, банк, авто́бус, расска́з, су́мка, сыр, торт, вода́.

б) Поиграем! Используйте слова из упр. 8а).

**Образец:**

брат



он

вода́



она́



Прочитайте диалоги. Покажите, о каком рисунке идёт речь.

— Ёра, кто ёто? — Иван, кто ёто? — Антон, кто ёто?  
 — Ёто Иван. — Ёто анна. — Ёто мама и папа.

— Кто ёто?  
 — Ёто кот.  
 Он тут.



— Кто ёто?  
 — Ёто собака.  
 Она тут.



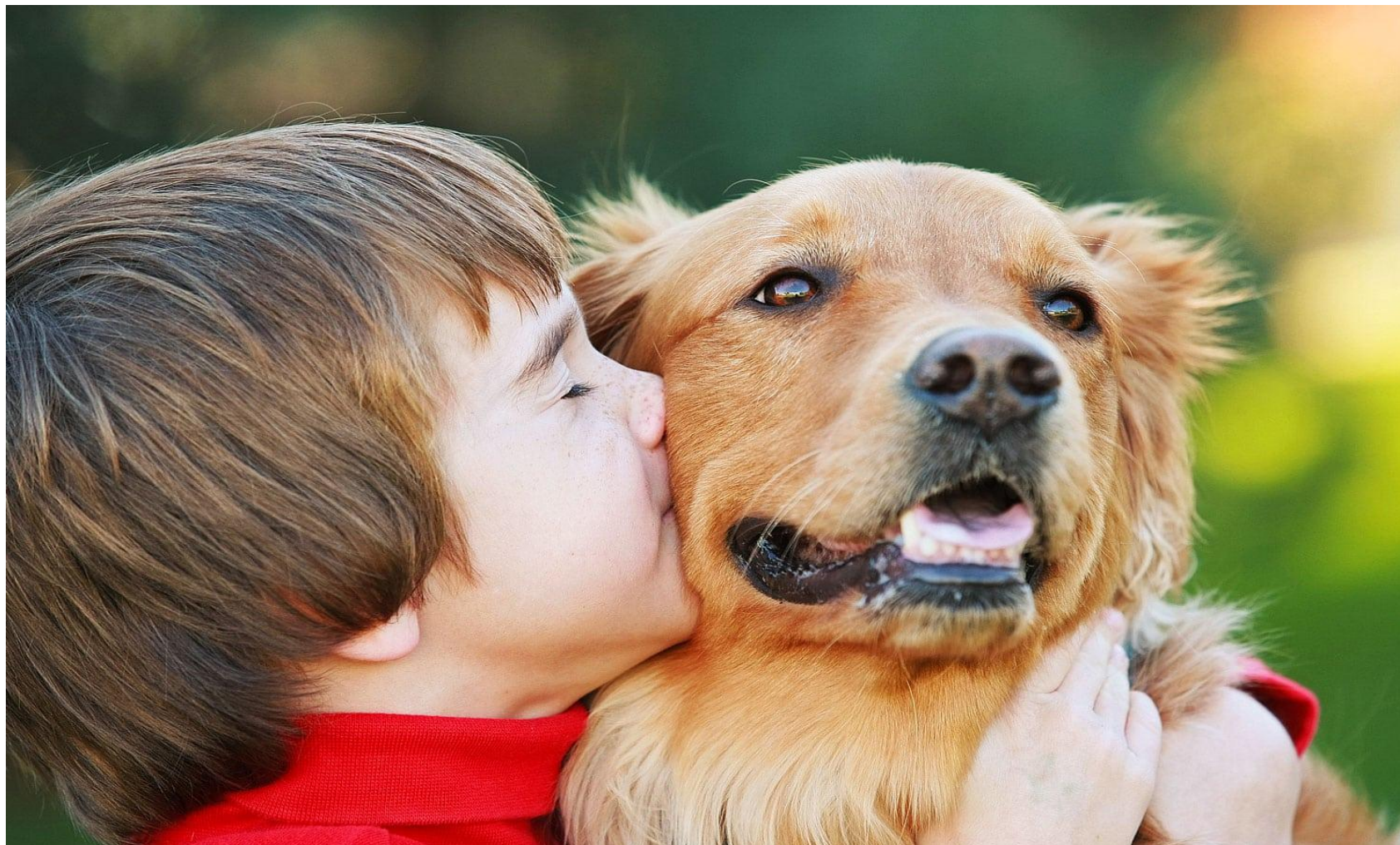


# СОБАКА





СОБАКА ДРУГ? Да, собака - друг





ИК-2



- Анна, кто это?  
— Это Иван.

ИК-3



- Это Иван?  
— Да, это он.

10

а) Прочитайте диалоги.

- Анна, кто это?  
— Это Антон.  
— Это Антон?  
— Да, это он.

- Антон, кто это?  
— Это Ира.  
— Это Ира?  
— Да, это она.

- Ира, кто это?  
— Это брат, Иван.  
— Это Иван?  
— Да, это он.



**ИК-2** 

— Когда урок?

**ИК-1** 

— Утром.

**ИК-2** 

— Когда завтрак?

**ИК-1** 

— Утром.

**ИК-3** 

— Урок утром?

**ИК-1** 

— Да, урок завтра утром.

**ИК-3** 

— Завтрак утром?

**ИК-1** 

— Да, завтрак утром.



Завтрак утром?





**Напишите слова и поставьте в них ударения, распределите слова по моделям.**

Лампа, автобус, молоко, группа, завтра, карта, сумка,  
страна, рассказ, Москва, урок, буква, город, папа, мама,  
собака, рыба, подруга, окно, завтрак, завод, комната,  
погода, слово, там.

1)  /

2)  /   —

3)  —   /

4)  /   —   —

5)  —   /   —

6)  —   —   /

В)

— /

— / —

— — /

— / — —

— — / —

— — — /

клуб

ла́мпа

а́лло

хо́лодно

пого́да

молоко́

стол

А́лла

стра́на

ко́мната

авто́бус

стул

сло́во

Москва́

подру́га

друг

го́род

расска́з

спаси́бо

брат

ка́рта

парк

пло́хо

ма́ло

мно́го





# Согласные Звуки ш - ж

<b>А</b>	<b>ША</b>	<b>ЖА</b>
<b>О</b>	<b>ШО</b>	<b>ЖО</b>
<b>У</b>	<b>ШУ</b>	<b>ЖУ</b>
<b>Е</b>	<b>ШЕ</b>	<b>ЖЕ</b>
<b>И</b>	<b>ШИ</b>	<b>ЖИ</b>
	<b>Ш</b>	<b>Ж</b>

ТЫ, ТУ, ТА

ЖИ. ШИ, ЖЕ

**ТВЕРДЫЙ**



**МЯГКИЙ**



# НОЖ





# ШКАФ



ШАРФ



**ТОЖЕ**

**Это собака**



**Это тоже собака**





ШАПКА



# ЖУРНАЛ

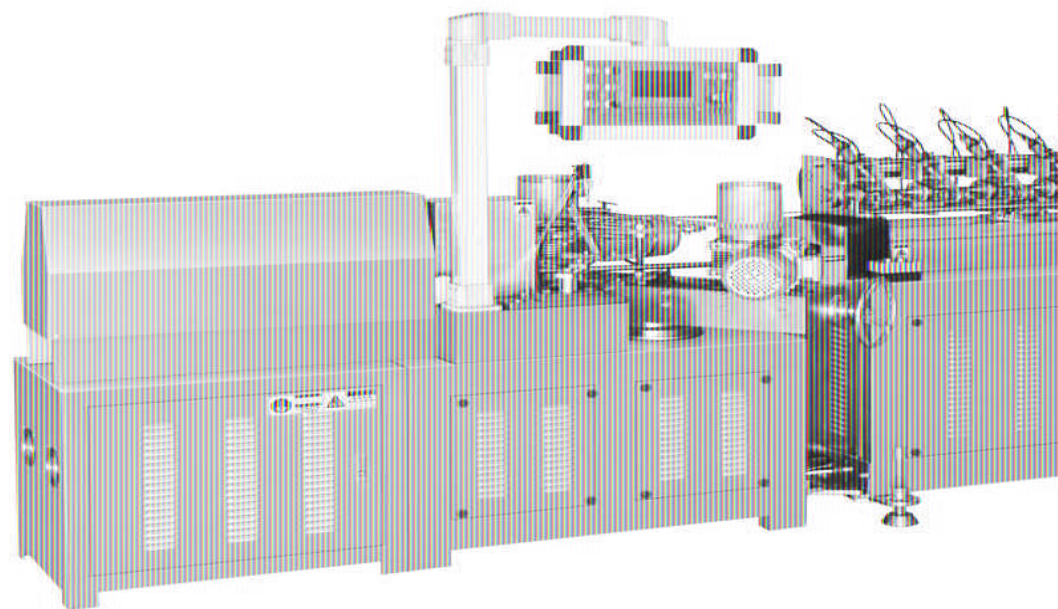


# МАШИНА

**ЭТО МАШИНА**



**ЭТО ТОЖЕ МАШИНА**





КАРАНДАШ





Слушайте, повторяйте, читайте.



нож

шкаф

шарф

стол

сын

звук



тоже

можно

школа

шапка

завтра

завтрак



журнал

рассказ

завод

страна



комната

холодно



машина

погода

подруга



хорошо

карандаш

молоко

# ПОГОДА

**ЖАРКО. ХОРОШО!**

**+25**



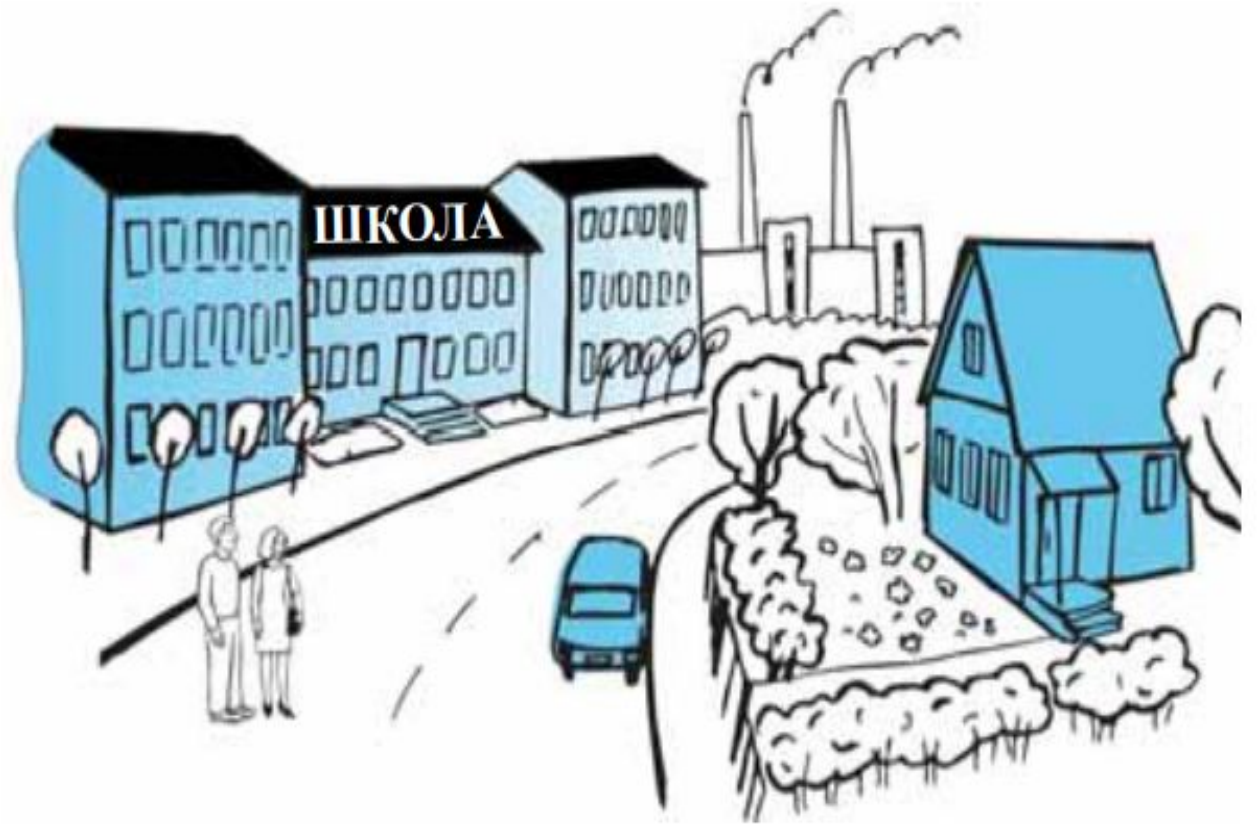
**ХОЛОДНО! ПЛОХО!**







Вот комната. Там стол и стул.  
Это шкаф. Тут шапка и шарф.



Это город. Тут школа. Там завод.  
Вот дом и сад. Тут машина.





ШКОЛА

1  
Сентября







ПИШИТЕ!

