



# ОПЕРАЦИОННАЯ КАРТА

---

ГОАУ СПО «ВППТ»

*Студента группы 1-17 МК-2(с)*

*Карасевой Виктории*



ОПЕРАЦИОННАЯ КАРТА МОСТОВОГО  
КРАНА №18 В ТЭСЦ

---

Операция:

Перемещение труб в пролёте

ПРИ РАБОТЕ НА КРАНЕ №18  
ПРИМЕНЯЕТСЯ СГП:

❖Траверса

$$Q=10 \text{ т}$$

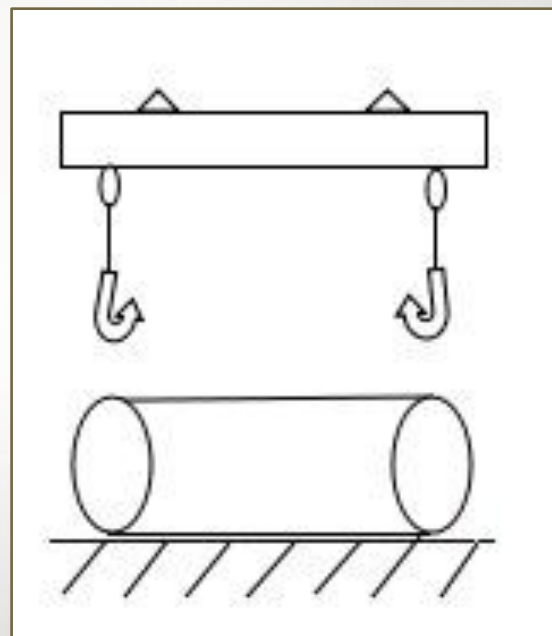
Собственный вес = 3 т



ПРИЁМ:

ЭСКИЗ ПРИЁМА:

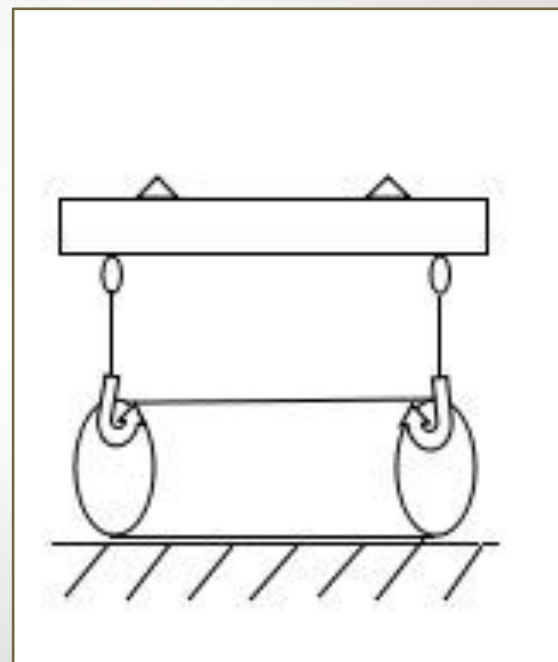
Установка  
траверсы над  
трубой



ПРИЁМ:

ЭСКИЗ ПРИЁМА:

Строповка  
траверсы и  
трубы

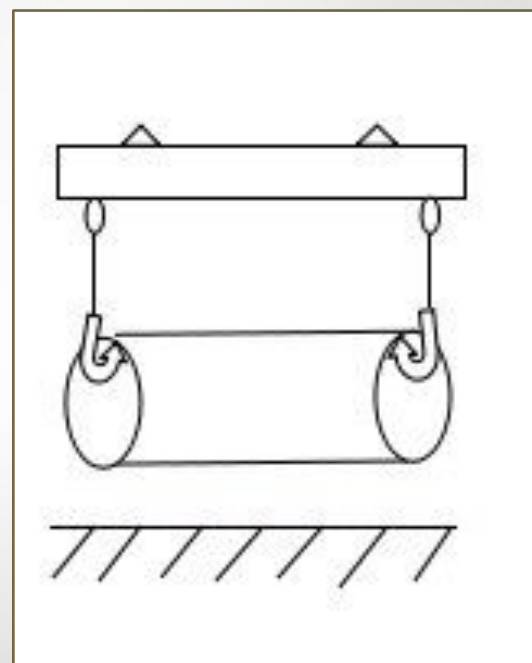


ПРИЁМ:

ЭСКИЗ ПРИЁМА:

Проверка  
правильности  
работы тормозов  
и стровоки.

(поднять трубу на  
200-300 мм)

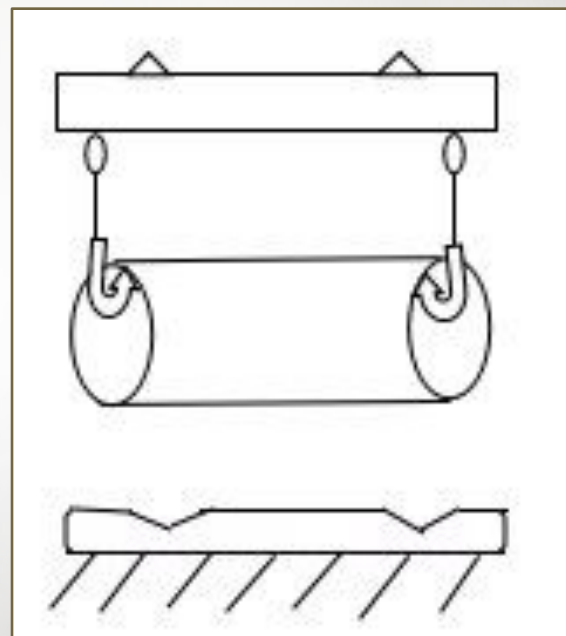




ПРИЁМ:

ЭСКИЗ ПРИЁМА:

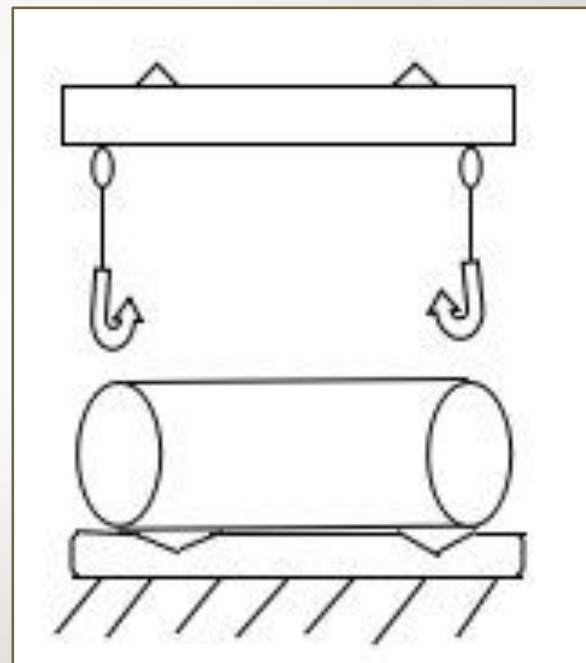
Установить  
трубу над  
подкладками



ПРИЁМ:

ЭСКИЗ ПРИЁМА:

Поставить  
трубу на  
подкладки,  
расстропить её







СПАСИБО ЗА ВНИМАНИЕ!