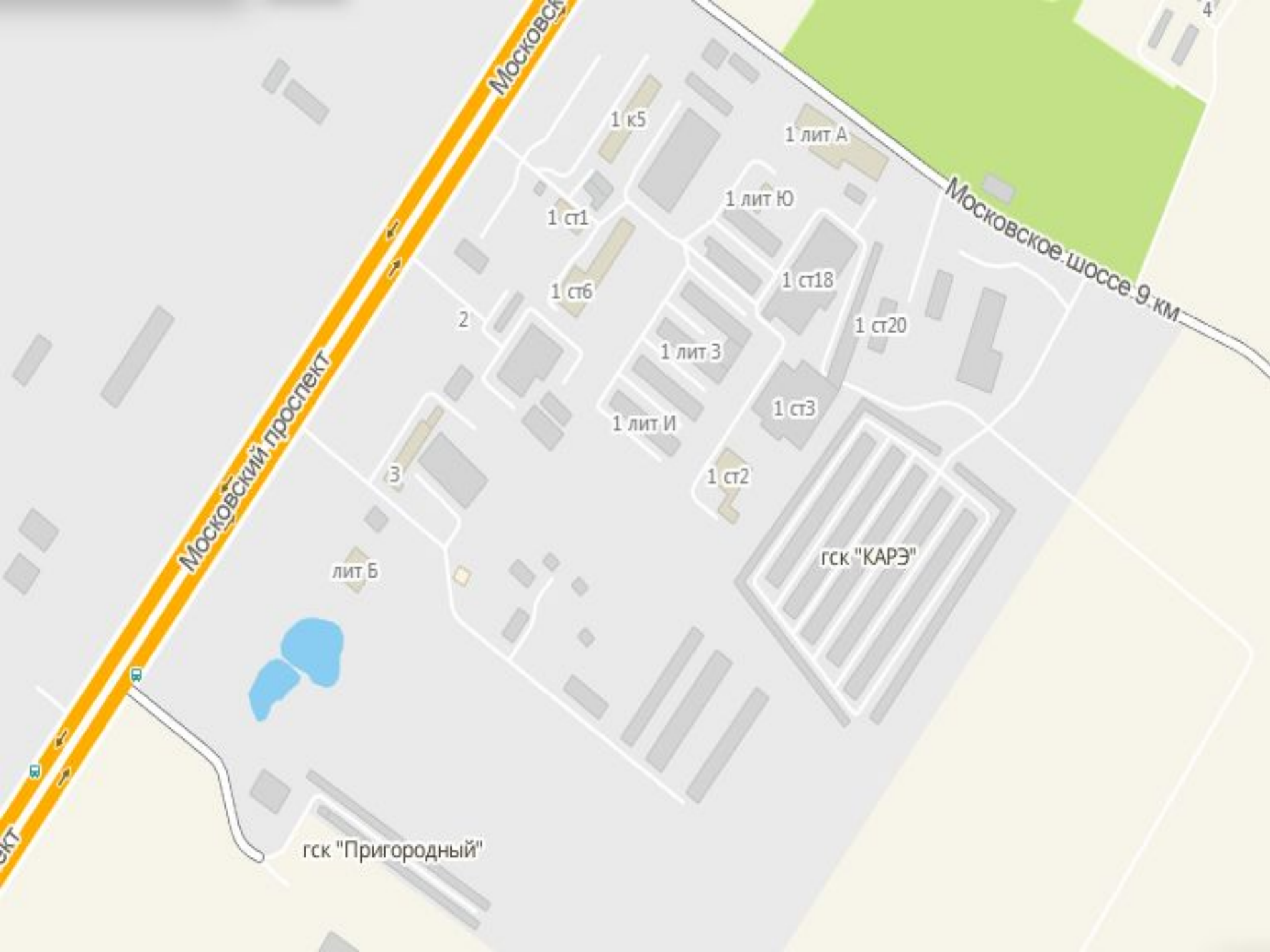


Тема выпускной квалификационной
работы: Техническое перевооружение ремонтной
мастерской на базе ООО «Бурмасово»

Выполнил: студент инженерного факультета
группы ЗОИ-52 Бородулин Н.В.

Руководитель: ассистент Вашурина М.А.





Московский

Московский проспект

Московское шоссе 9 км

1 лит А

1 лит Ю

1 ст1

1 ст6

1 ст18

1 ст20

1 лит З

1 лит И

1 ст3

1 ст2

лит Б

гск "КАРЭ"

гск "Пригородный"

4

Анализ технико-экономических показателей

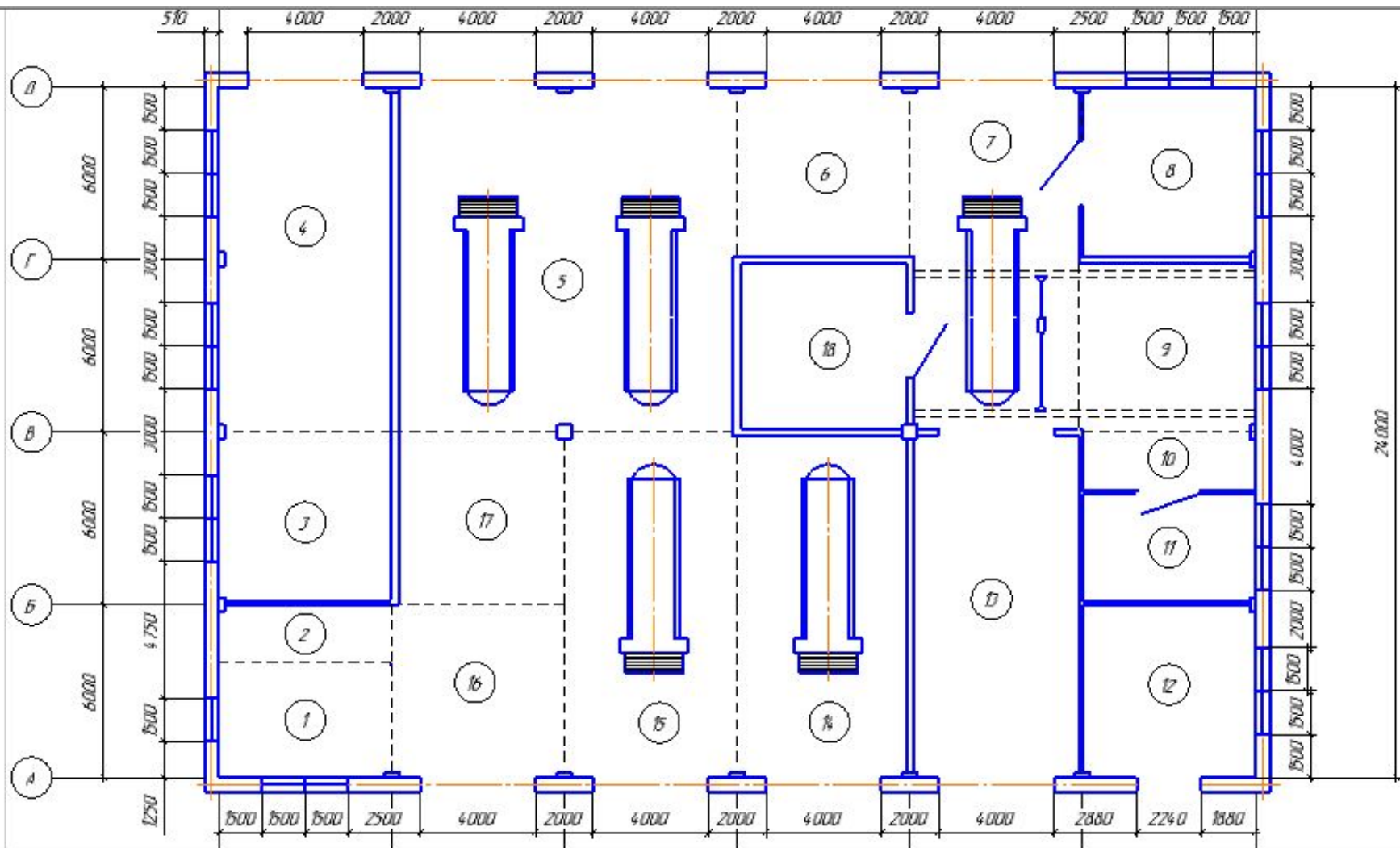
Показатели	2013 г.	2014 г.	2015 г.
1	2	3	4
Площадь сельхозугодий, га.	242,7	227,2	218,3
Среднегодовое количество рабочих, чел.	25	23	22
Среднемесячный размер оплаты труда на 1 работника, руб.	8050	10933	13566
Объем товарной продукции (выручка от реализации), тыс. руб.	10002	11190	12452
Прибыль, тыс. руб.	3901	4364	4856
Среднегодовая стоимость основных фондов, млн. руб.	3,4	6,0	6,8
Балансовая прибыль (убыток), тыс. руб.	3901	3155	6124
Отношение кредиторской задолженности к реализации продукции	0,48	0,52	0,5
Реализовано с/х продукции в расчете на 1 раб., тыс.руб./чел.	400,1	486,5	566

Состав машинно-тракторного парка

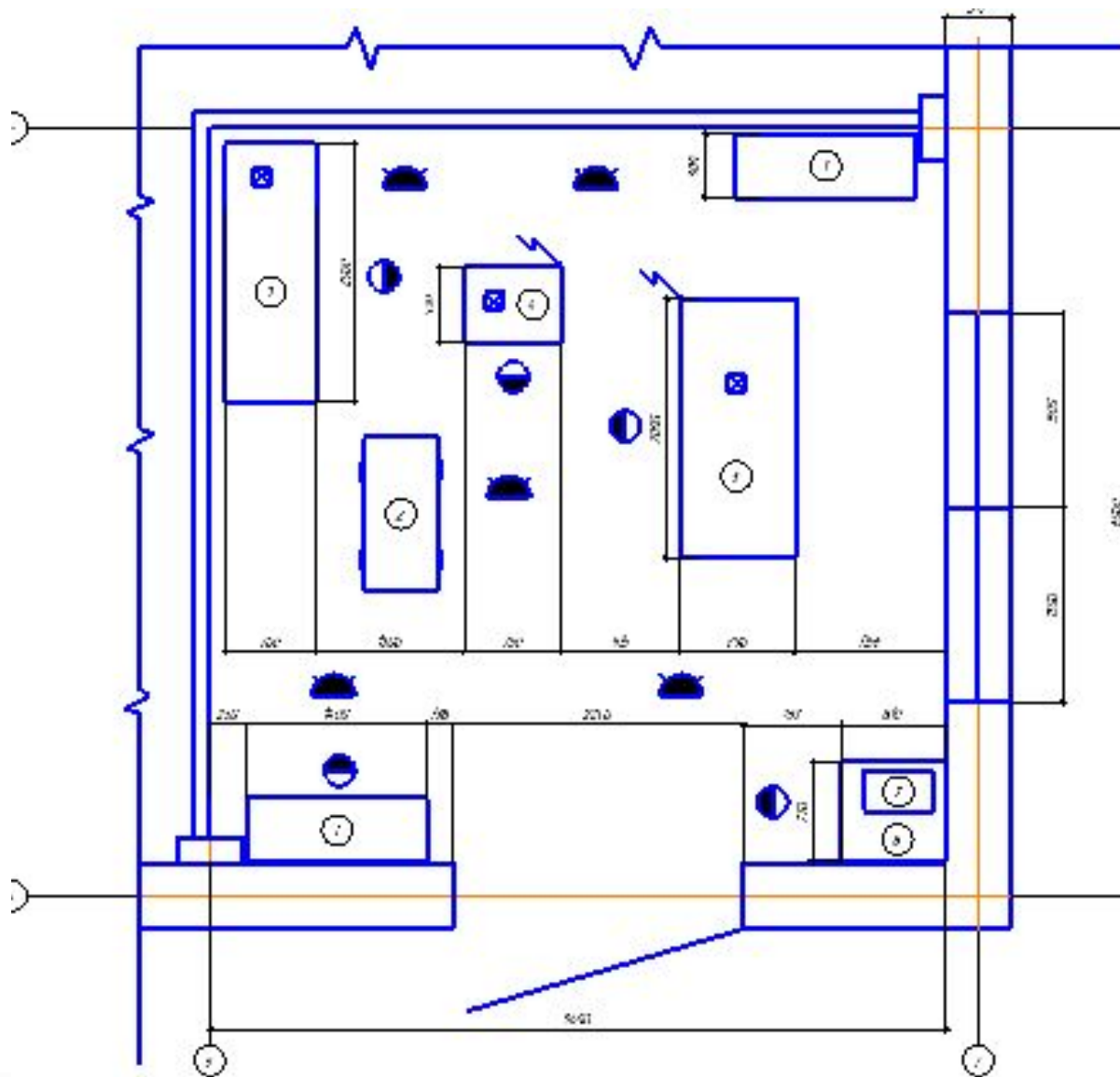
Название машины	Марка	Кол
Борона	БЗСС-1,0	3
Косилка	КИР-1,5	1
Машина для внесения удобрений	1РМГ-4	1
	РОУ-6	1
Опрыскиватель	ОШУ-50А	1
Каток	ЗККШ-6	1
Луцильник	ЛДГ-15	1
Погрузчик	ПФП-1,2	1
Поливная машина	ДДА-100А	1
Плуг	ПЛН-4-35	1
Культиватор	КОН-2,8	1
	КРН-4,2	2
	РВК-3	1
Сеялки	СКМ-6А	1
	СКМ-6	1
	СКОН-4,2	1

Название машины	Марка	Кол
Прицеп тракторный	2ПТС-4	2
Картофелеуборочный комбайн	ККУ-2	2
Машина для уборки моркови	ККГ-1,4	1
Машина для уборки капусты	МСК-1	2
Картофелесортировочный пункт	КСП-25Б	1

Название машины	Марка	Кол
Трактор	ДТ-75М	3
Трактор	МТЗ-82	5
Трактор	Т-150К	2
Автомобиль	ГАЗ-53Б	2



План участка по ремонту топливной аппаратуры



Стенд для диагностики форсунок

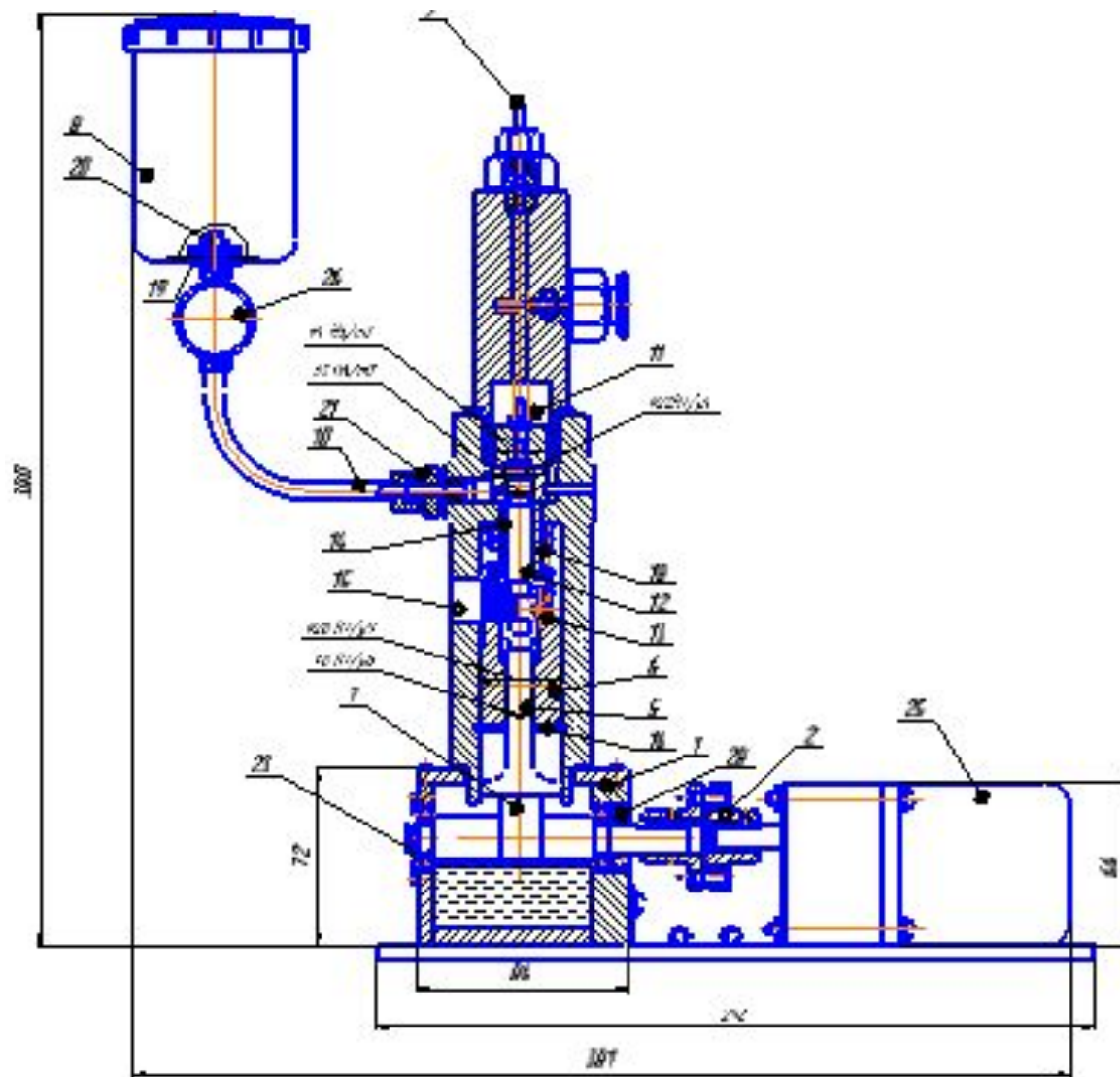


Таблица 4.1 – Основные показатели работы по охране труда

Показатели	Годы			
	2013	2014	2015	среднее
Среднесписочная численность рабочих	26	25	23	24
Число пострадавших с утратой трудоспособности на 1 день и более	–	–	–	–
Число несчастных случаев со смертельным исходом	–	–	–	–
Число дней нетрудоспособности из за травматизма	–	–	–	–
Коэффициент частоты производственного травматизма, Кч				
- по хозяйству	–	–	–	–
- по области	2,6	2,7	3,3	2,8
Коэффициент тяжести производственного травматизма, Кт				
- по хозяйству	–	–	–	–
- по области	52,6	136,76	37,7	75,6
Коэффициент потерь рабочего времени, Кп				
- по хозяйству	–	–	–	–
- по области	144,77	159,57	124,41	142,9
Затраты на мероприятия по охране труда, руб/чел	4240	4930	4263	4477,6
- по хозяйству	6529,6	2774,5	4453	4585,7
- по области				



Показатели	Фактическое	Проектное	%
Себестоимость чел.-ч.	225,2	198,5	-11,8
Объем работ чел.-ч	85,5	71,47	-16,4
Производительность труда			19,6

Показатели	Значение
Капитальные вложения, руб.	14188,93
Срок окупаемости кап.вложений	2,4

Доклад окончен!

Спасибо за внимание!