

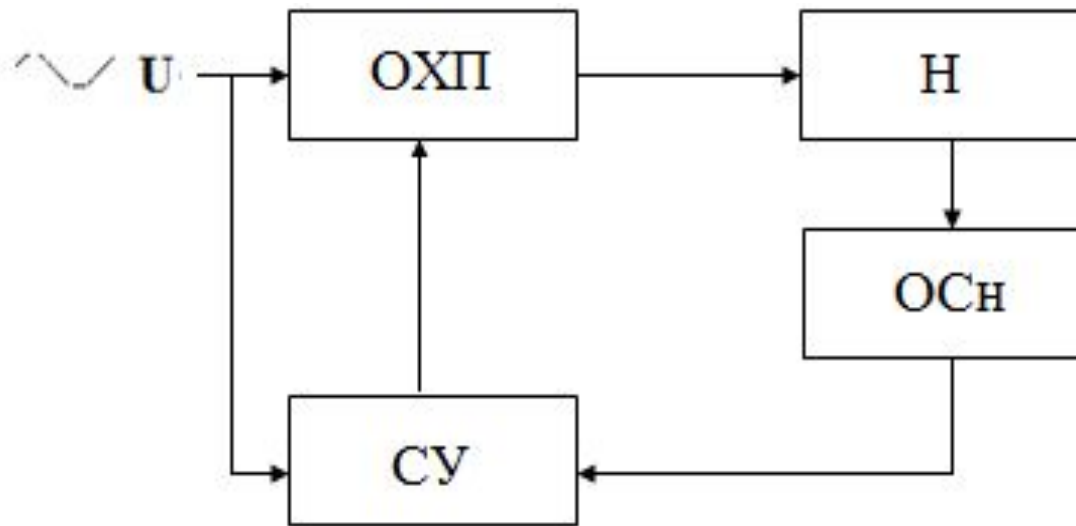


Томский Государственный Университет Систем  
Управления и Радиоэлектроники

**Импульсный преобразователь  
понижающего типа с  
автотрансформаторным включением  
дросселя**

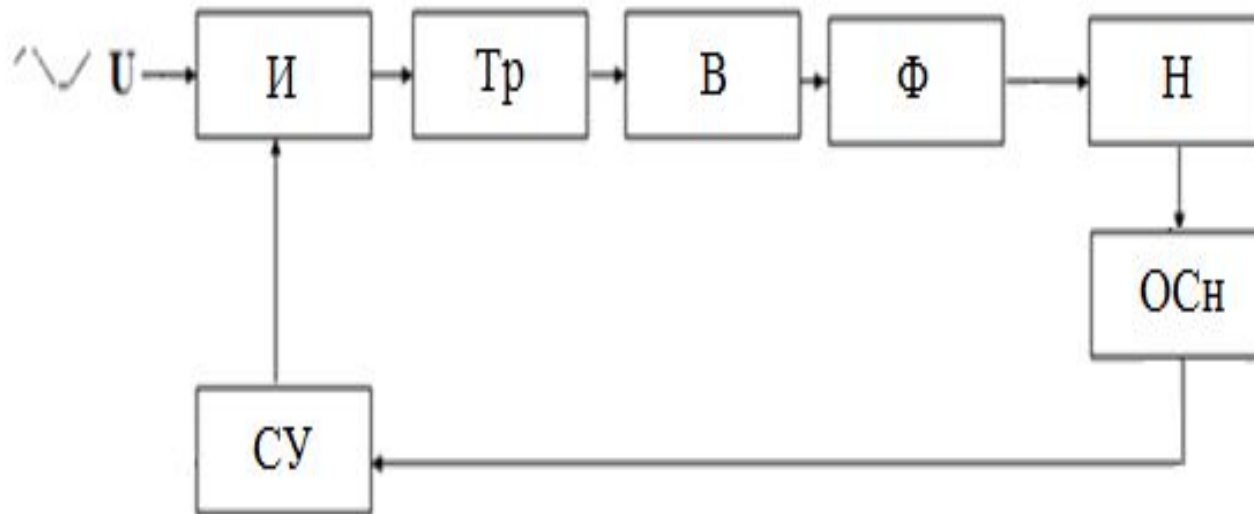
Выполнила:  
студентка гр. 361-3  
Караваяева З.В.

Руководитель проекта:  
доцент кафедры ПрЭ, канд. техн. наук  
Легостаев Н.С.



OXП – обратноходовый преобразователь; СУ – система управления; ОСн – обратная связь по напряжению; Н – нагрузка.

Рисунок 1 – Функциональная схема обратноходового преобразователя



И – инвертор; Тр – трансформатор; В – выпрямитель; Ф – сглаживающий фильтр; СУ – система управления; ОСН – обратная связь по напряжению; Н – нагрузка.

Рисунок 2 – Функциональная схема двухтактного инвертора

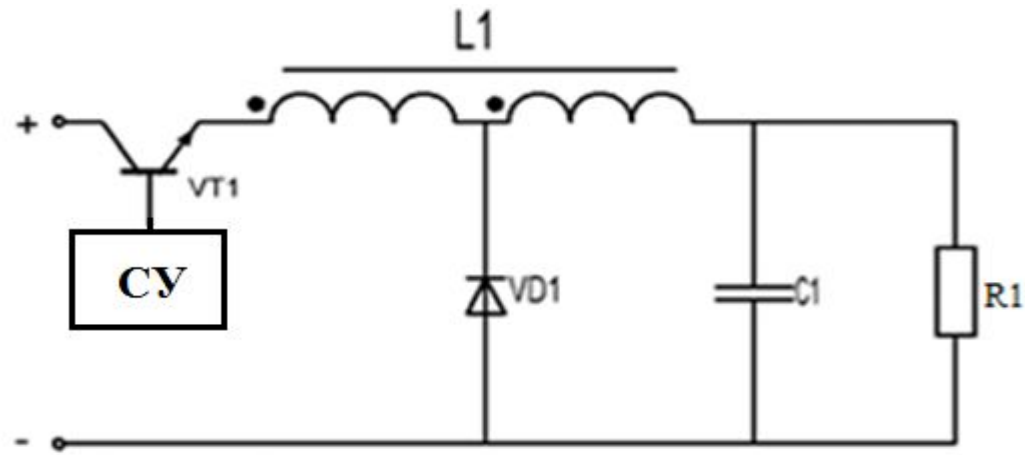


Рисунок 3 – Понижающий преобразователь с автотрансформаторным включением дросселя

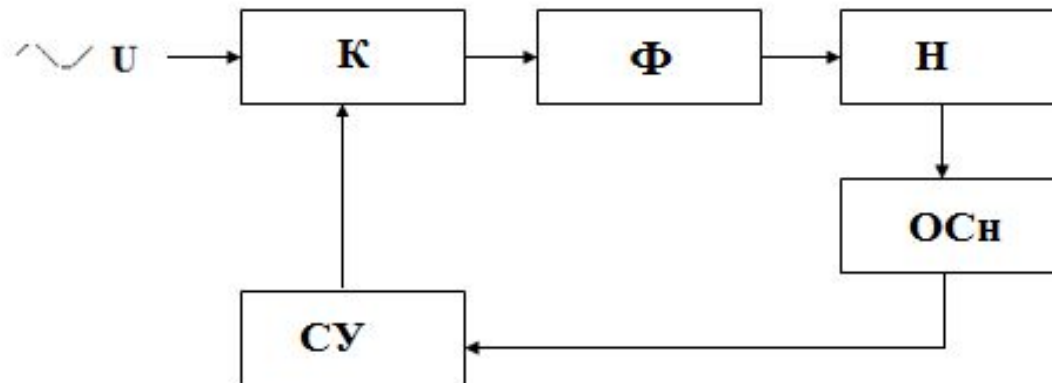


Рисунок 4 – Функциональная схема понижающего преобразователя

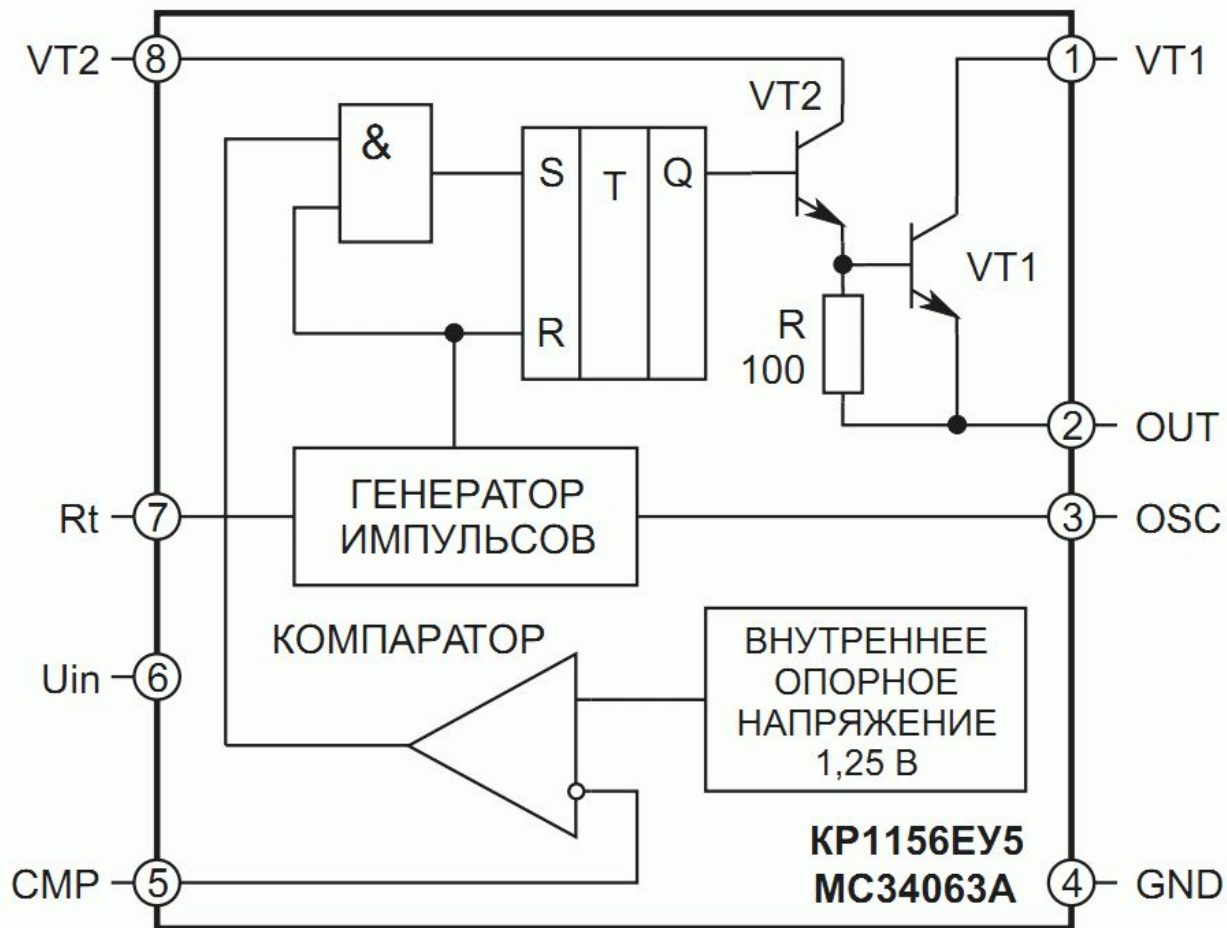


Рисунок 5 – Структурная схема микросхемы MC34063

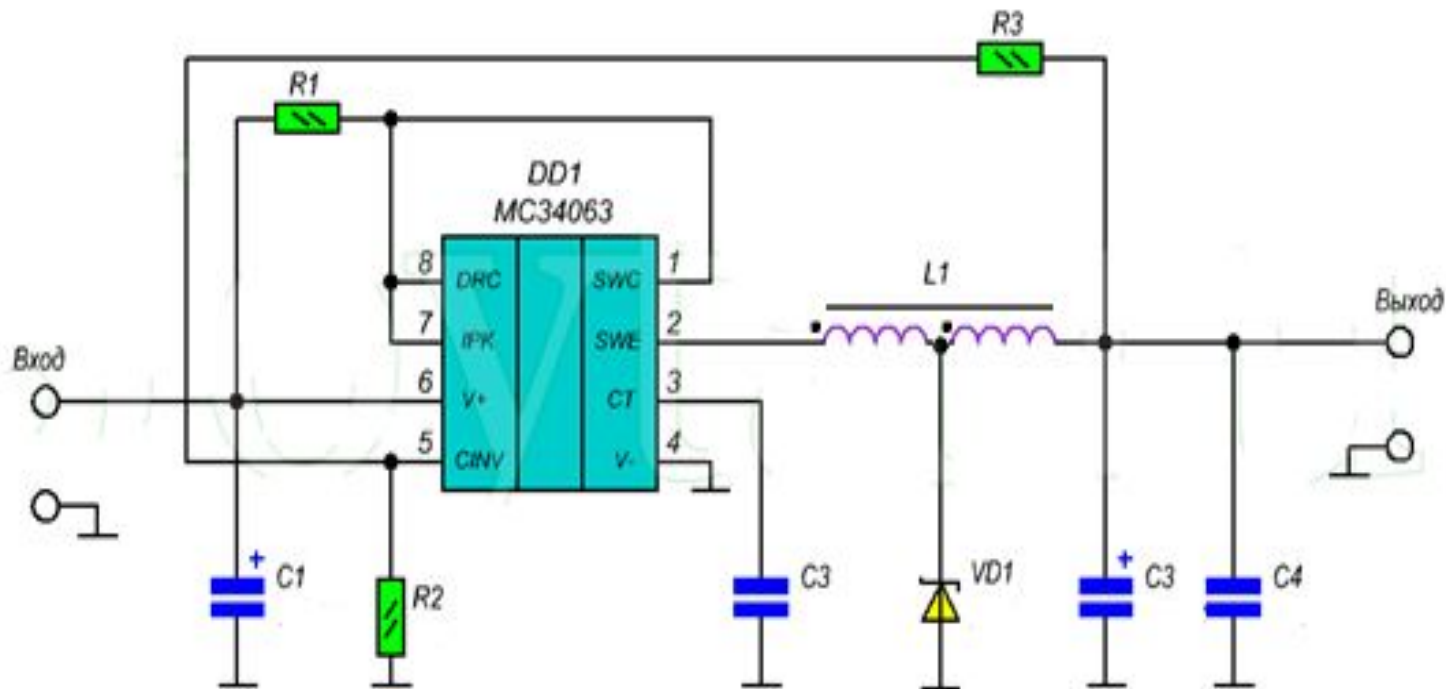


Рисунок 6 - Система управления на основе микросхемы MC34063



**Спасибо за внимание.**