

Министерство образования Республики Беларусь  
УО «Барановичский государственный университет»

Инженерный факультет

Кафедра механизации и энергообеспечения производства

Демонстрация чертежей к дипломному проекту:

Совершенствование организации ремонта и технического обслуживания машинно-тракторного парка в ОАО «СтоловичиАгро» Барановичского района с модернизацией погрузочно-разгрузочного механизма МПР-20П.58 для смены кузовов на автомобиле МАЗ-6312

Выполнил: студент 6-ого курса,  
группы ТОСП(з)-61,  
Долголаптев К. В.

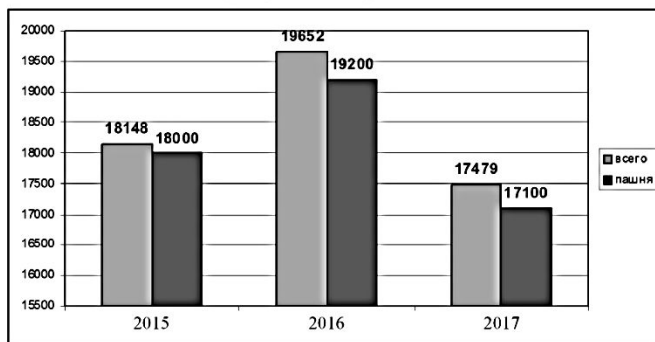
Руководитель: Гутман В. Н.

**ПЕРЕЙТИ К СОДЕРЖАНИЮ**

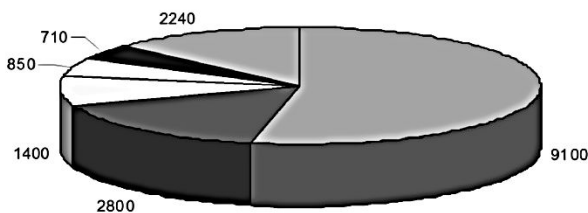
Барановичи – 2019

# Производственные характеристики ОАО "СтолбичиАгро"

Структура с/х угодий, га



Структура посевных площадей на 2018 г., га.

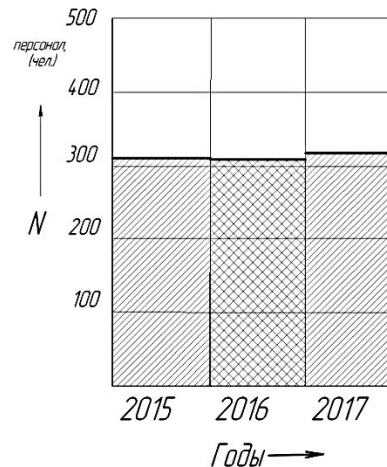


■ яровые ■ озимые □ кукуруза □ многолетние ■ однолетние ■ пар

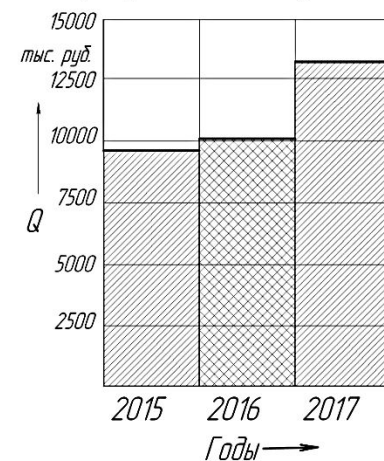
Структура товарной продукции хозяйства

Отрасль, вид продукции	2015		2016		2017		В среднем за 3 года	
	тыс. руб.	%	тыс. руб.	%	тыс. руб.	%	тыс. руб.	%
Растениеводство всего	7385,5	76,9	775,1	77	9556,7	72,2	8231,8	75
В том числе								
Зерновые	7385,5	76,9	775,1	77	9556,7	72,2	8231,8	75
Животноводство всего	1850,9	19,3	2127,2	21,1	3574,5	27	2517,5	23
Молоко	1398,2	14,6	1681,5	16,7	2928,1	22,1	2002,6	18,3
К.р.с. в живой массе	452,7	4,7	445,7	4,4	646,4	4,9	514,9	4,7
Прочая продукция	369,7	3,8	193,8	1,9	87,2	0,8	216,9	2
Всего	9606,1	100	10074,1	100	13218,4	100	10966,2	100

Среднесписочная численность производственного персонала



Валовый объем произведенной продукции в действующих ценах



Уровень ресурсной обеспеченности и экономическая эффективность сельскохозяйственного производства

Показатель	2015	2016	2017	2017 к 2015 в %
Основные фонды с/х назначения на 100 га, тыс. руб.	10,22	13,92	13,43	131,4
Затраты живого труда, чел.-ч.	27,1	23,1	24,2	89
Производственные затраты, тыс. руб.	1230,00	1270,00	1428,00	116
Производство товарной продукции, тыс. руб. на 100 га. с/х угодий	529,00	512,50	756,00	143
На 1 среднегодового работника	329	428	615	187
На 100 руб. основных фондов	517,50	368,60	563,00	108,8
На 100 руб. произ-ных затрат	43,00	40,00	53,00	123
Прибыль (убыток), тыс. руб.	1003,2	-7908,8	-7689,0	-
Уровень рентабельности, %	7,4	-36,7	-31,6	-

ДП.74.06.01.19.30.02.Д1

Производственные характеристики хозяйства

Акт № 1

Акт № 2

Акт № 3

Акт № 4

Акт № 5

Акт № 6

Акт № 7

Акт № 8

Акт № 9

Акт № 10

Акт № 11

Акт № 12

Акт № 13

Акт № 14

Акт № 15

Акт № 16

Акт № 17

Акт № 18

Акт № 19

Акт № 20

Акт № 21

Акт № 22

Акт № 23

Акт № 24

Акт № 25

Акт № 26

Акт № 27

Акт № 28

Акт № 29

Акт № 30

Акт № 31

Акт № 32

Акт № 33

Акт № 34

Акт № 35

Акт № 36

Акт № 37

Акт № 38

Акт № 39

Акт № 40

Акт № 41

Акт № 42

Акт № 43

Акт № 44

Акт № 45

Акт № 46

Акт № 47

Акт № 48

Акт № 49

Акт № 50

Акт № 51

Акт № 52

Акт № 53

Акт № 54

Акт № 55

Акт № 56

Акт № 57

Акт № 58

Акт № 59

Акт № 60

Акт № 61

Акт № 62

Акт № 63

Акт № 64

Акт № 65

Акт № 66

Акт № 67

Акт № 68

Акт № 69

Акт № 70

Акт № 71

Акт № 72

Акт № 73

Акт № 74

Акт № 75

Акт № 76

Акт № 77

Акт № 78

Акт № 79

Акт № 80

Акт № 81

Акт № 82

Акт № 83

Акт № 84

Акт № 85

Акт № 86

Акт № 87

Акт № 88

Акт № 89

Акт № 90

Акт № 91

Акт № 92

Акт № 93

Акт № 94

Акт № 95

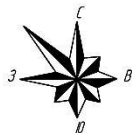
Акт № 96

Акт № 97

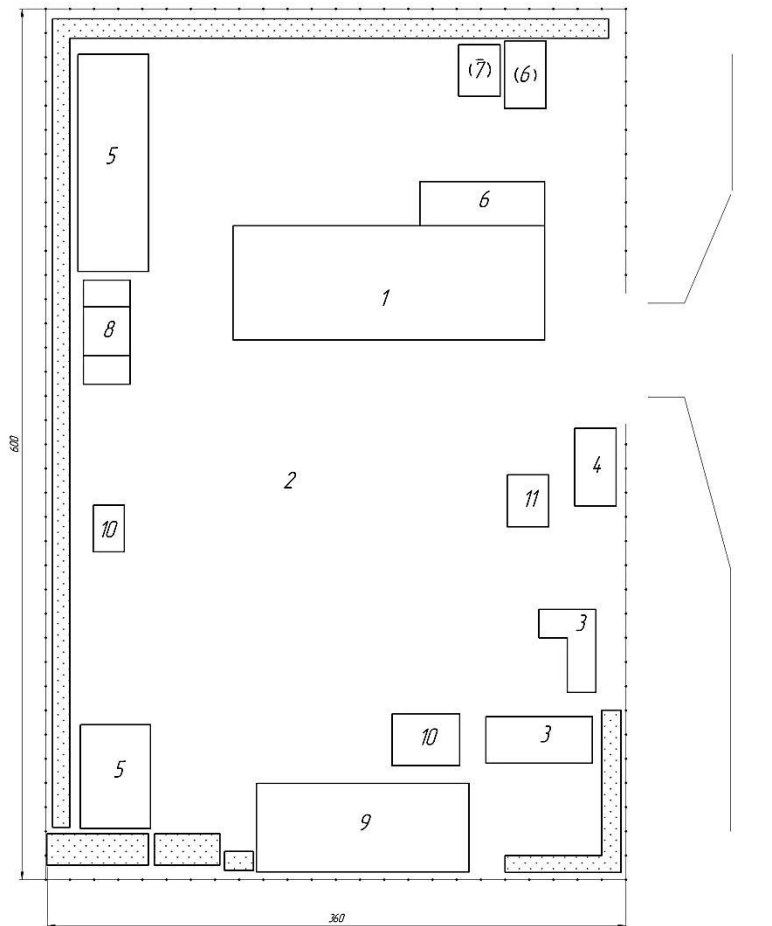
Акт № 98

Акт № 99

Акт № 100



ДП 74.06.01.19.30.02.ГП



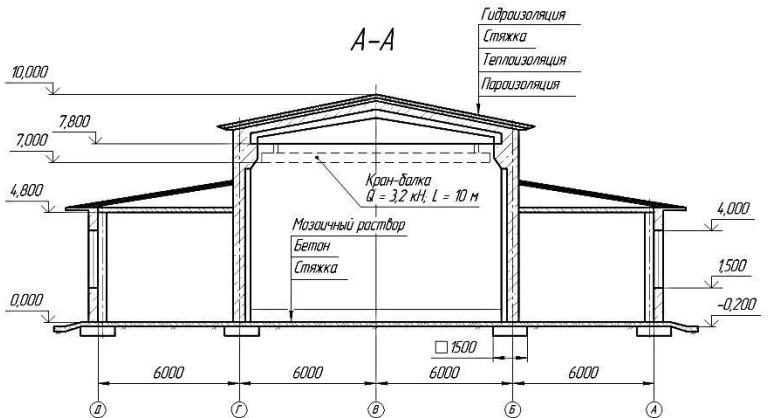
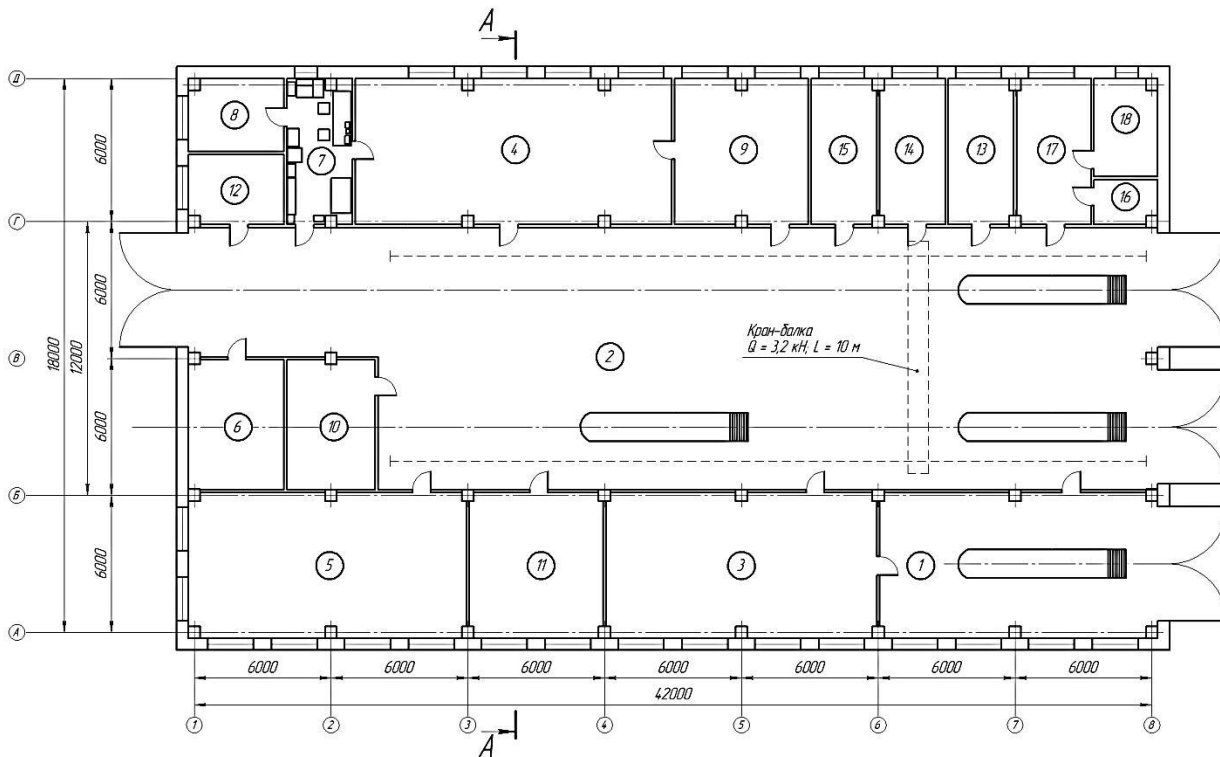
**Условные обозначения**

- |                                      |                                       |
|--------------------------------------|---------------------------------------|
| 1 Центральная ремонтная мастерская   | 7 Очистные хозяйственнобытовых стоков |
| 2 Стоянка автомобилей                | 8 Очистные ливневых стоков            |
| 3 Сварочный участок                  | 9 Артезианская скважина               |
| 4 Диспетчерская                      | 10 Подсобное помещение                |
| 5 Склады                             | 11 Пожарный дождев                    |
| 6 Автомойка с очистными сооружениями |                                       |

1:000  
 1:500  
 1:1000  
 1:2000  
 1:3000  
 1:4000  
 1:5000  
 1:6000  
 1:7000  
 1:8000  
 1:9000  
 1:10000

1:100  
 1:200  
 1:300  
 1:400  
 1:500  
 1:600  
 1:700  
 1:800  
 1:900  
 1:1000

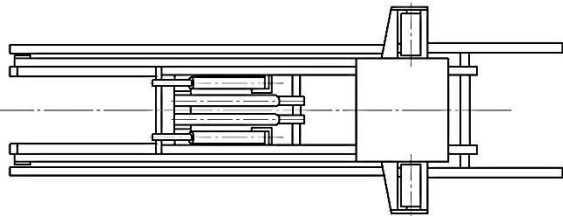
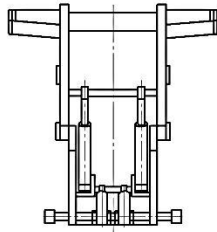
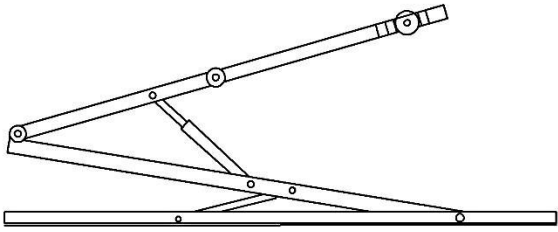
ДП 74.06.01.19.30.02.ГП		Лист	№	11
Ремонтно-обслуживающее		Итого	№	11
Водохозяйства		Итого	№	11
Генеральный план		Итого	№	11
		Итого	№	11
		Итого	№	11
		Итого	№	11
		Итого	№	11
		Итого	№	11
		Итого	№	11



Экспликация помещений

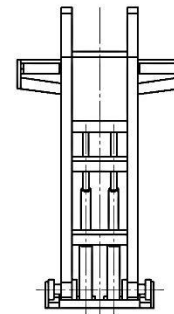
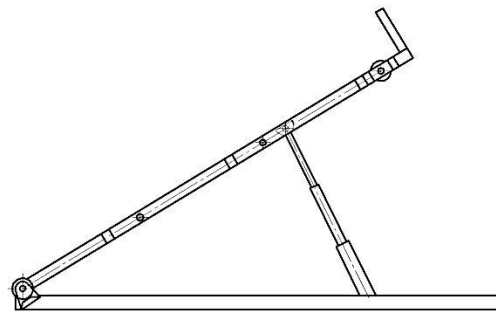
Обозначение	Наименование	Площадь, м <sup>2</sup>
1	Участок ТО и диагностики	72
2	Ремонтно-монтажный участок	456
3	Разборочно-монтажный и дефектологический участок	72
4	Участок ремонта агрегатов и ДВС	84
5	Кузнечно-сварочный и медницко-жестяницкий участок	72
6	Участок ремонта топливной аппаратуры и узлов гидравлических и смазочных систем	24
7	Участок ремонта оптопротарного электрооборудования	18
8	Аккумуляторный участок	12
9	Слесарно-механический участок	36
10	Шлифовальный участок	24
11	Обльно-окрасочный участок	36
12	Компрессорная	12
13	Кабинет зав. мастерской и ИТР	18
14	Инструментально-раздаточная кладовая	18
15	Склад	18
16	Туалет	5
17	Гардеробная	20
18	Душевая	11
Производственная площадь ЦРМ		918
Всего:		1008

ДП.74.06.01.19.30.02.Д2				Лист 1		Листов 2	
Комплексоначный план ЦРМ				Лист 1		Листов 2	
Копировано				Формат А1			



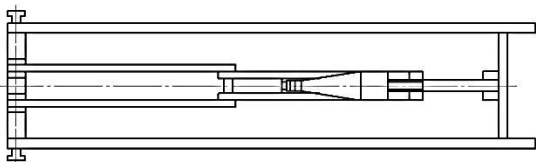
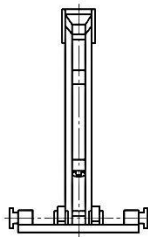
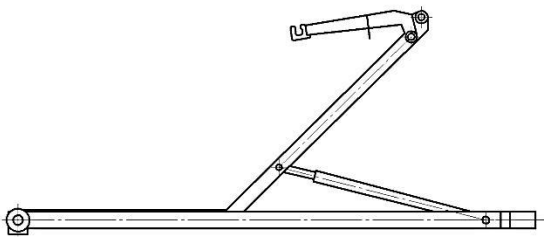
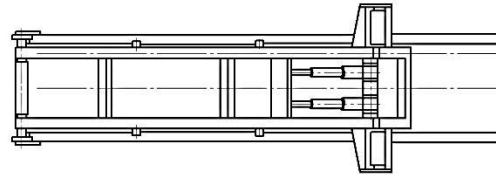
Техническая характеристика  
МКК-10-04А

- 1. Грузоподъемность, кг 9000
- 2. Масса спецоборудования, кг 3000
- 3. Применяемый контейнер, м<sup>3</sup> 25,27
- 4. Время смены кузова, мин 7
- 5. Базовое шасси МА3-6312



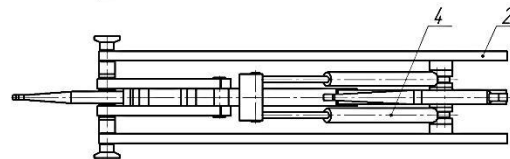
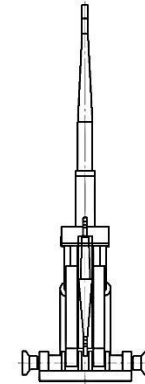
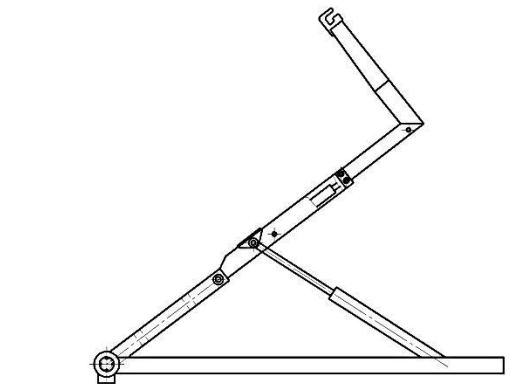
Техническая характеристика  
МКК-9

- 1. Грузоподъемность, кг 6250
- 2. Масса спецоборудования, кг 1600
- 3. Применяемый контейнер, м<sup>3</sup> 12,16,20,24
- 4. Время смены кузова, мин 7
- 5. Базовое шасси КамАЗ 43255



Техническая характеристика  
АС-10

- 1. Грузоподъемность, кг 7000
- 2. Масса спецоборудования, кг 1000
- 3. Применяемый контейнер, м<sup>3</sup> 20,24,28
- 4. Время смены кузова, мин 4
- 5. Базовое шасси КамАЗ 55115

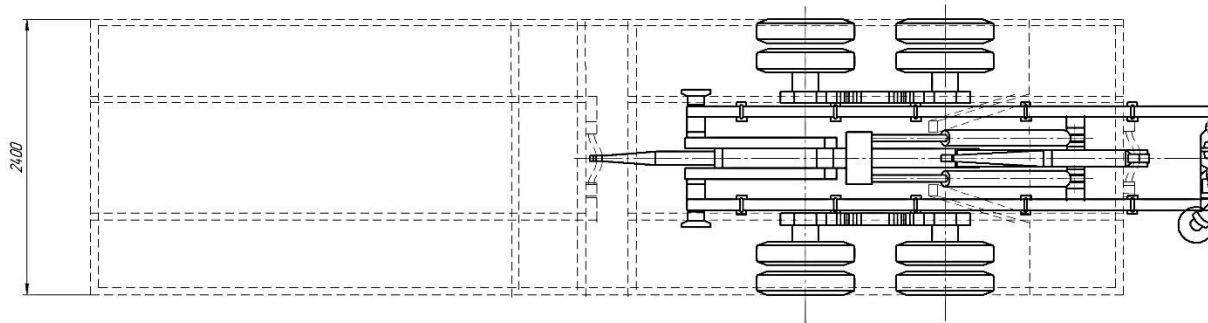
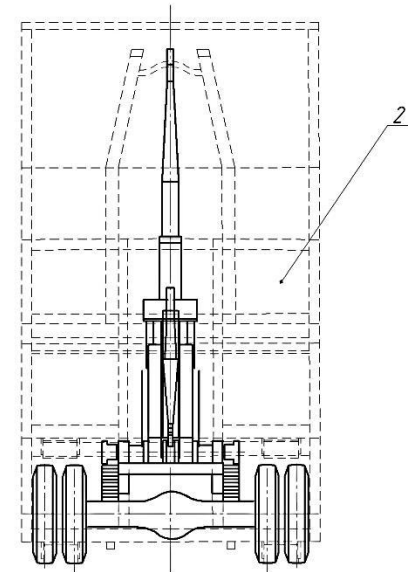
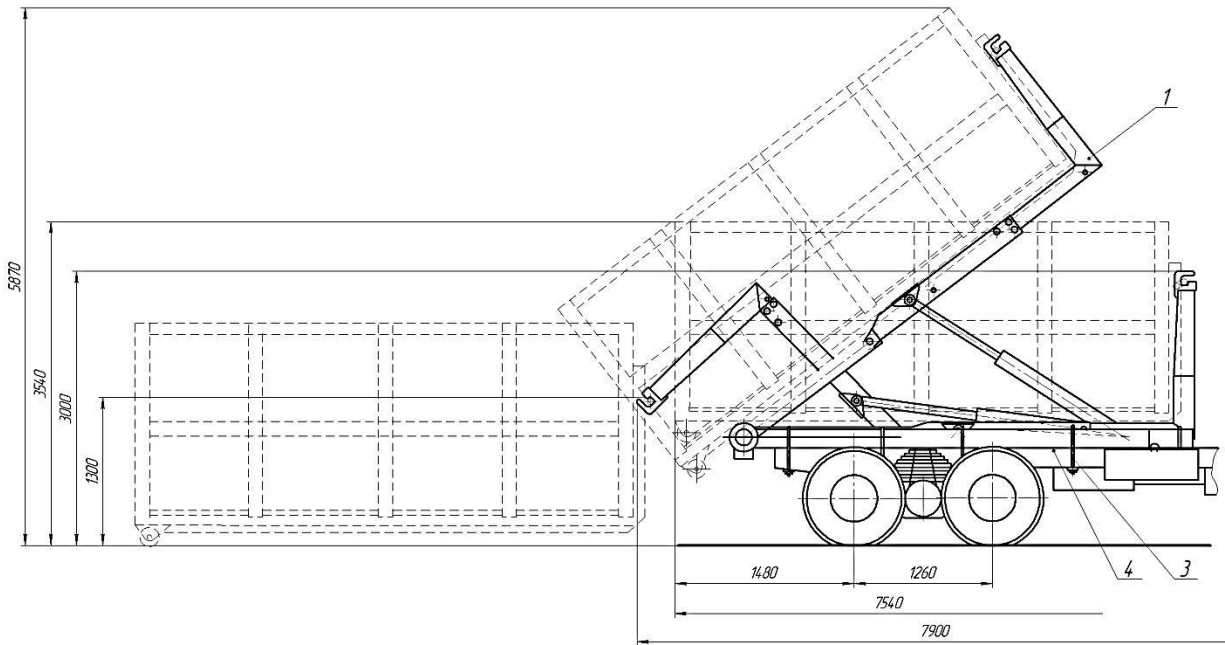


Техническая характеристика

- 1. Грузоподъемность, кг 8000
- 2. Масса спецоборудования, кг 1000
- 3. Применяемый контейнер, м<sup>3</sup> 18,20,24,28
- 4. Время смены кузова, мин 4
- 5. Базовое шасси МА3-6312

				ДП.740601.19.30.02.ДЗ			
Анализ существующих конструкций				Анализ существующих конструкций			
Исх. Двиг.	№. Выход.	Дата	Исполн.	Лист	Архив	Утвержд.	
Рисунки	Исполнитель			9	-	-	
Специф.	Специф.						
Акт							
Исполн.	Время			Всего 9			
Спец.	Обработка			Копировано ТООТИА			
				Копировано			
				Формат А1			

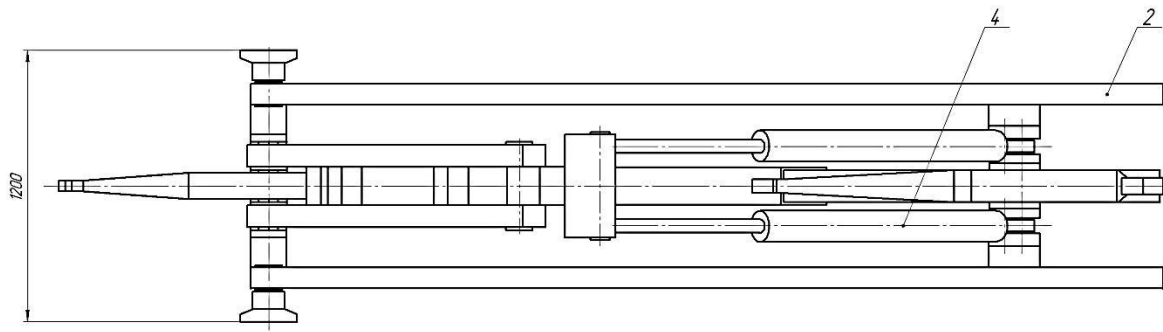
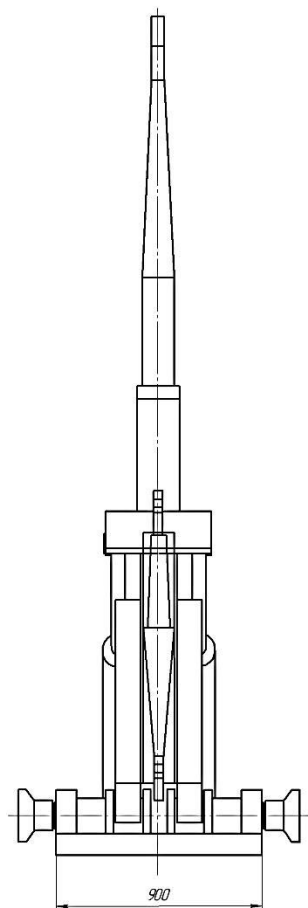
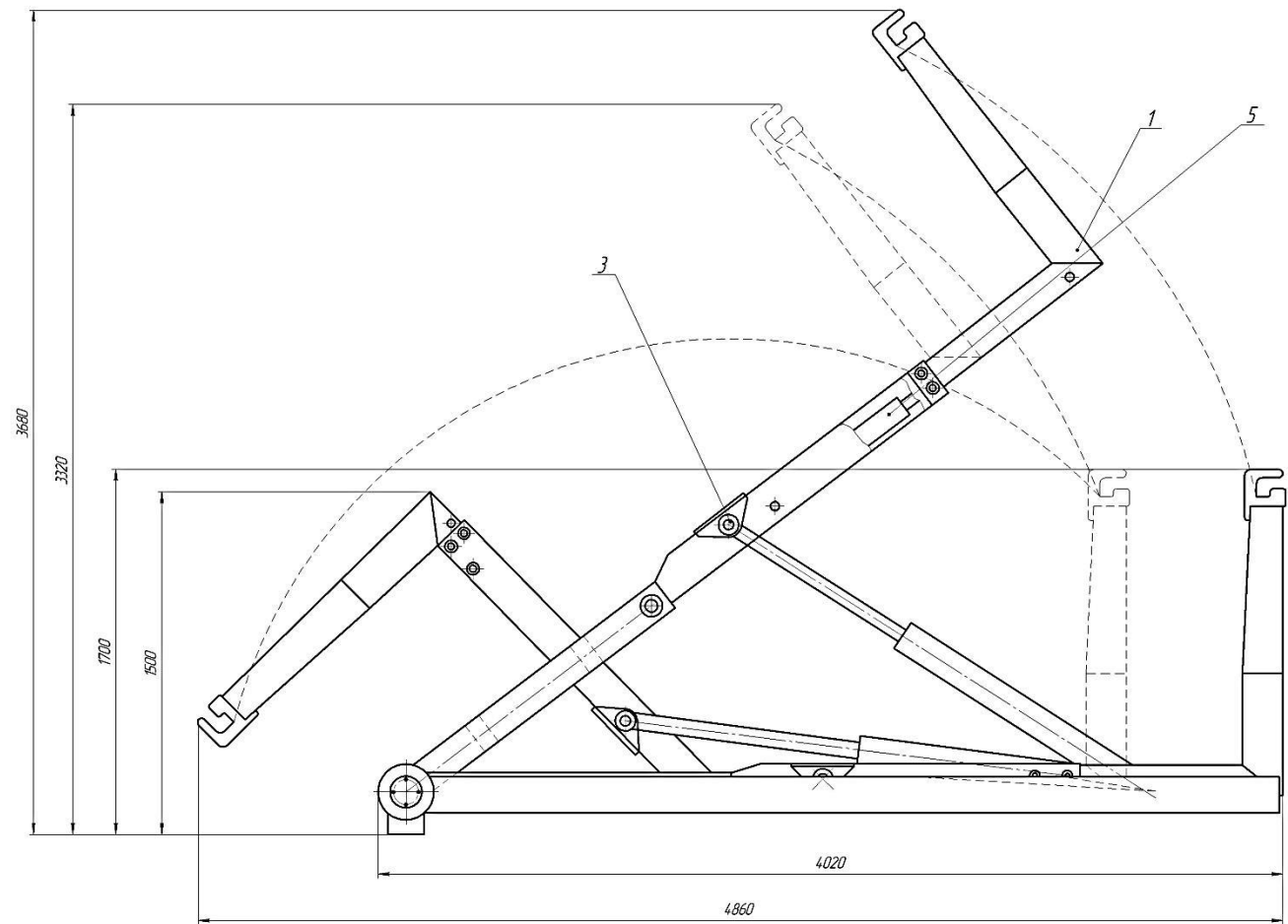




Техническая характеристика автомобиля

- Полная масса автомобиля, кг 16080
- Базовое шасси МАЗ-6312
- Грузоподъемность, кг 8000
- Снаряженная масса автомобиля 8080
- Нагрузка:
  - на тележки, кг 12000
  - на переднюю ось, кг 4000
- Тип двигателя - дизельный 4-х тактный V-образный, 8-ми цилиндровый
- Рабочий объем, л 10,85
- Максимальная мощность, кВт 24,7
- Максимальный крутящий момент Нм 1031
- Грузоподъемность оприлюднения, кг 8000
- Давление в гидросистеме, МПа 20
- Максимальный угол оприлюднения, град 42
- Масса небесного оборудования, кг 1000

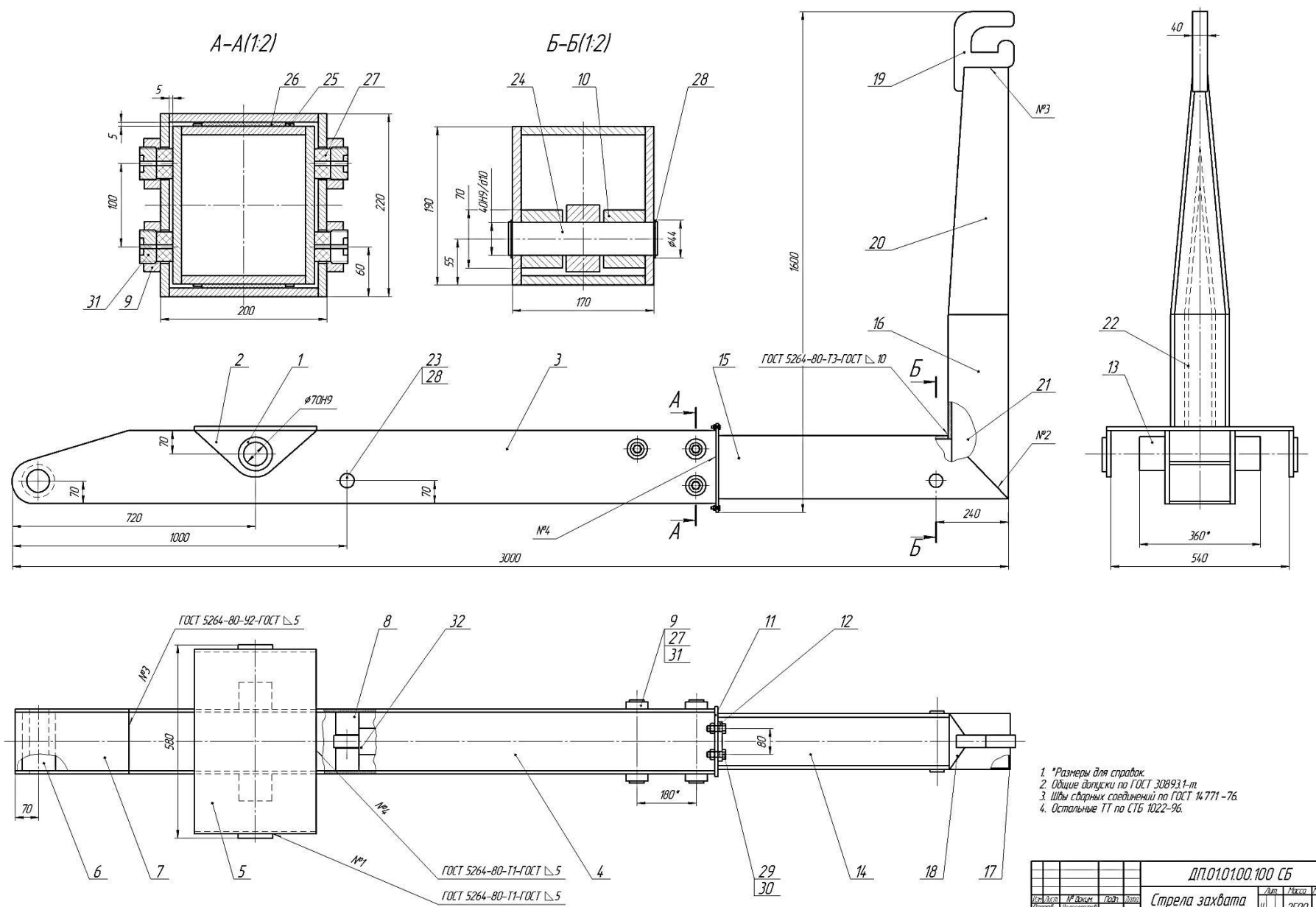
				ПМ100.00.000 В0			
Исх. лист	№ докум.	Дата	Итого	Автомобиль МАЗ-6312 с механизмом погрузочно-разгрузочным устройством		Лист	Из всего
1	1					9	120
Исполн.	Проверк.					Возв	
Маш.	Обработка					Корпуса ТООТЛИА Формат А1	



Технические характеристики:

- |                             |      |
|-----------------------------|------|
| 1. Грузоподъемность, кг     | 8000 |
| 2. Длина захвата, мм        | 1370 |
| 3. Угол опрокидывания, град | 42   |
| 4. Масса оборудования, кг   | 1000 |
| 5. Время смены кузова, мин  | 4    |

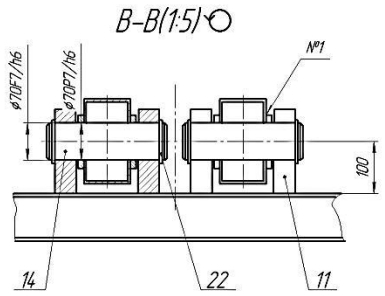
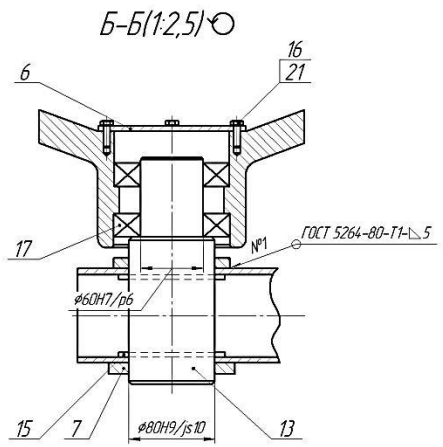
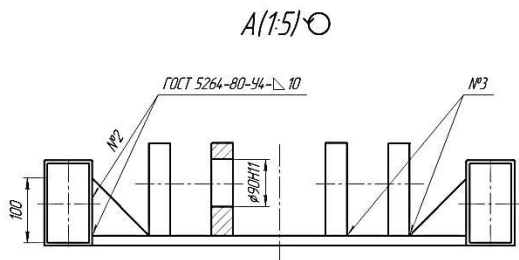
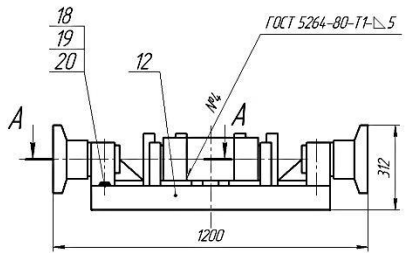
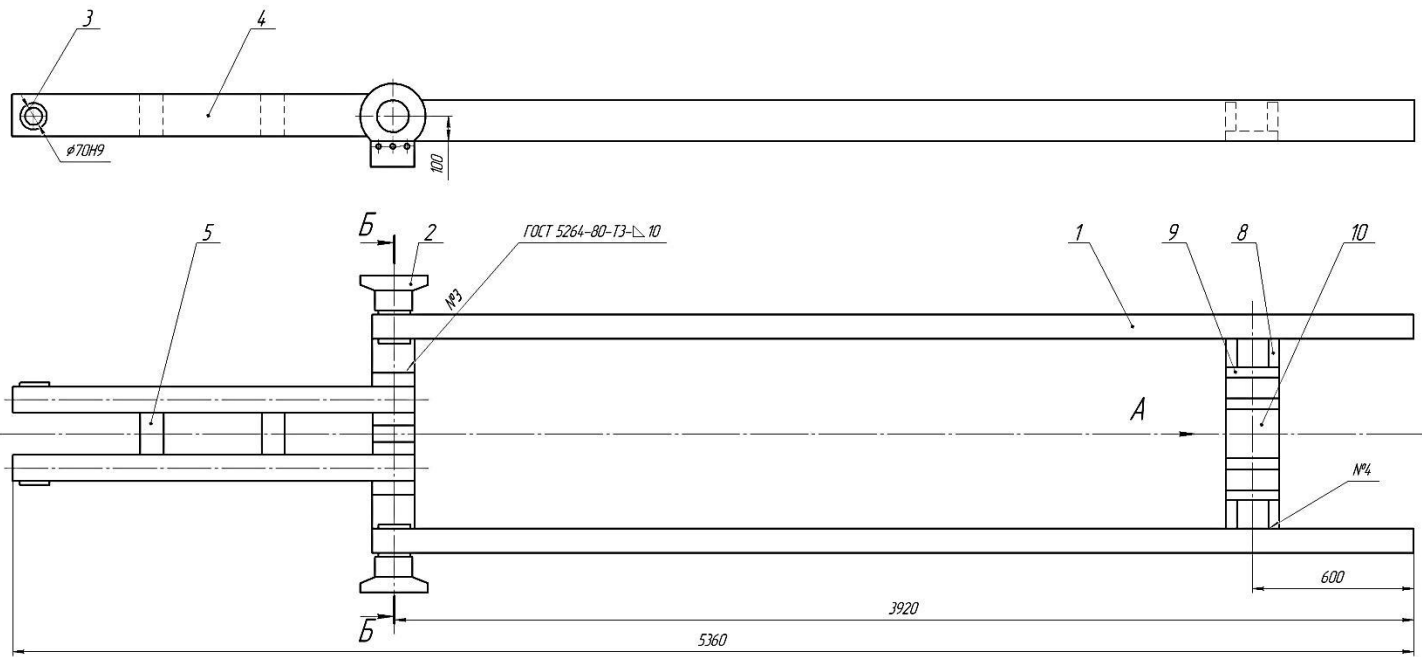
				ДП.010100.000 В0		
Изм.	Дата	Исполн.	Лист	Масса	Число	
1			9	8000	110	
Механизм погрузочно-разгрузочный				Лист		
Чертеж общего вида				Листов 1		
ВарГУ				Корпуса ТООТИА		
Формат А1				Копирбай		



1. \*Размеры для справок.
2. Общие допуски по ГОСТ 30893-1-т.
3. Швы сварных соединений по ГОСТ 14.771-76.
4. Остальные ТТ по СТБ 1022-96.

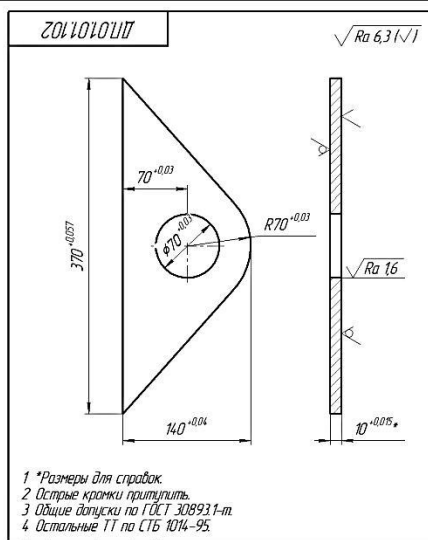
ДП.01.01.00.100 СБ				Лист	Кол-во	Число
Стрела захвата				9	2500	110
Сборочный чертёж				Лист	Листов	Т
				ВарГУ		
				Корпуса ТОУТИА		
				Формат А1		



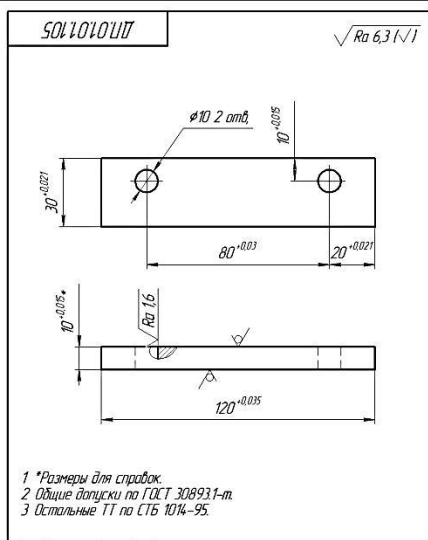


1. \* Размеры для справок.
2. Общие допуски по ГОСТ 30893-1-т.
3. Швы сварных соединений по ГОСТ 14771-76.
4. Все трущиеся поверхности при сварке смазать смазкой Литол-24 ГОСТ 21150-87.
5. Остальные ТТ по СТБ 1022-96.

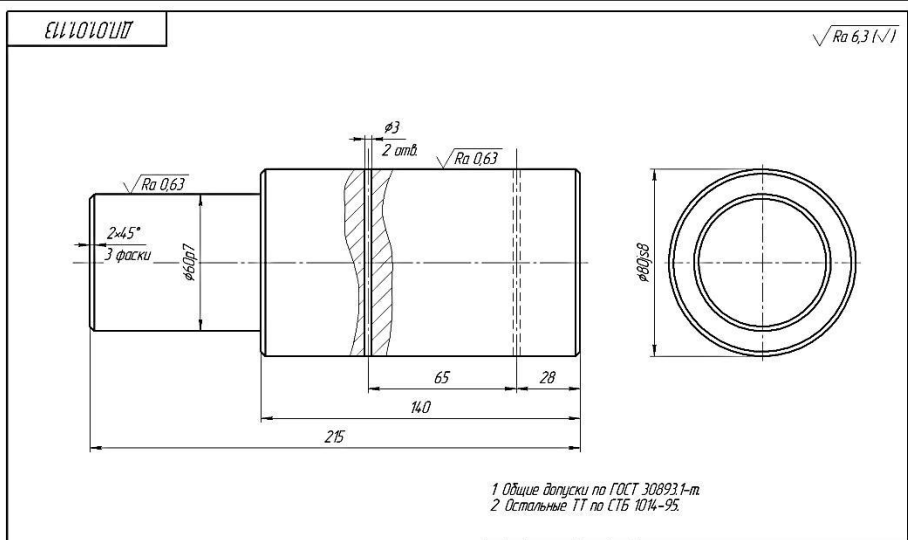
ДП.01.01.00.200 СБ				Лист	Кол-во	Число
Рама с набранником				5	5000	110
Сборочный чертёж				Лист	Листов	Т
				Вар'У		
				Корпуса ТООТИА		
				Формат А1		



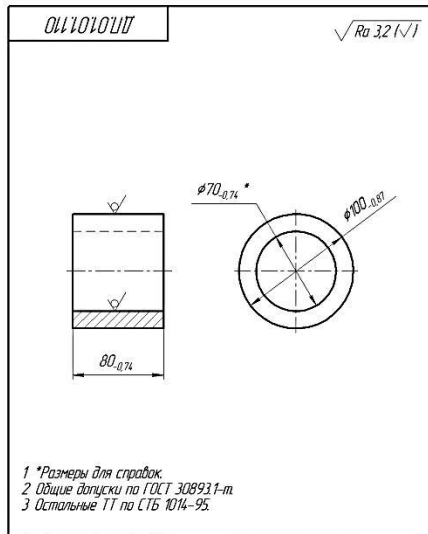
				ДП.010100.102			
				<b>Ухо</b>			
Лист	№ докум.	Лист	Итого	Лист	№ докум.	Лист	Итого
4		2,2	12,5	4		2,2	12,5
ГОСТ 16523-89				ГОСТ 16523-89			
Ст 3 ГОСТ 380-94				Ст 3 ГОСТ 380-94			
Коробка ТОСГЛА				Коробка ТОСГЛА			



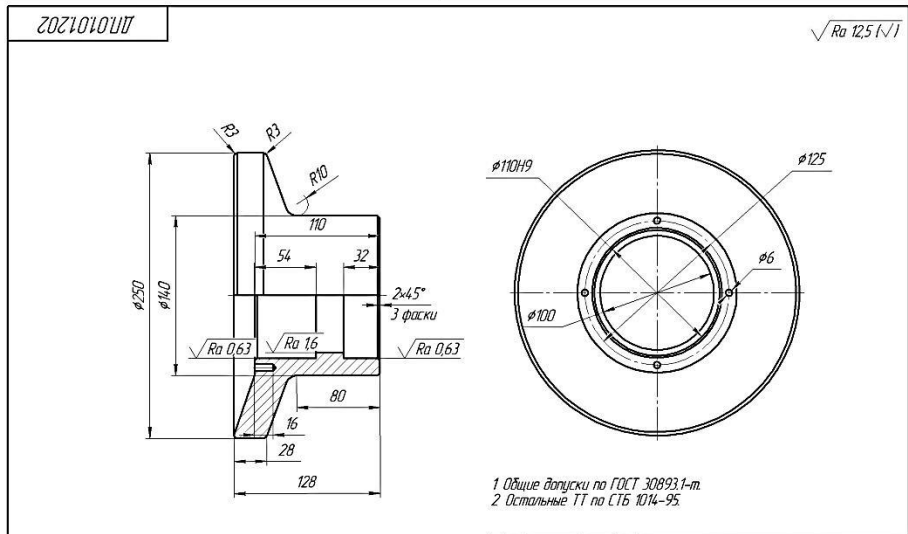
				ДП.010100.105			
				<b>Планка</b>			
Лист	№ докум.	Лист	Итого	Лист	№ докум.	Лист	Итого
4		0,27	1,2	4		0,27	1,2
ГОСТ 16523-89				ГОСТ 16523-89			
Ст 3 ГОСТ 380-94				Ст 3 ГОСТ 380-94			
Коробка ТОСГЛА				Коробка ТОСГЛА			



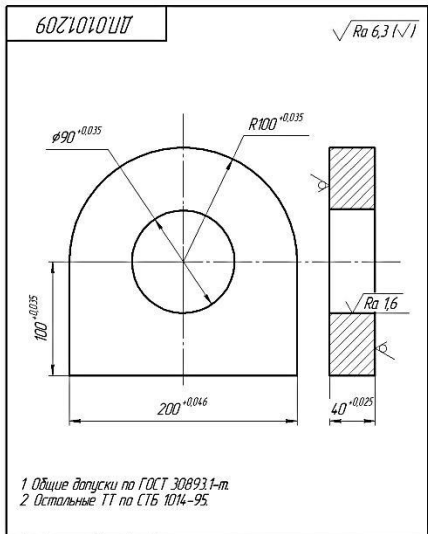
				ДП.010100.113			
				<b>Ось ролика</b>			
Лист	№ докум.	Лист	Итого	Лист	№ докум.	Лист	Итого
4		7,2	11	4		7,2	11
ГОСТ 1412-85				ГОСТ 1412-85			
Ст 30 ГОСТ 1412-85				Ст 30 ГОСТ 1412-85			
Коробка ТОСГЛА				Коробка ТОСГЛА			



				ДП.010100.110			
				<b>Втулка</b>			
Лист	№ докум.	Лист	Итого	Лист	№ докум.	Лист	Итого
4		2,4	1,2	4		2,4	1,2
ГОСТ 16523-89				ГОСТ 16523-89			
Ст 3 ГОСТ 380-94				Ст 3 ГОСТ 380-94			
Коробка ТОСГЛА				Коробка ТОСГЛА			



				ДП.010100.202			
				<b>Ролик</b>			
Лист	№ докум.	Лист	Итого	Лист	№ докум.	Лист	Итого
4		5,2	1,2	4		5,2	1,2
ГОСТ 1412-85				ГОСТ 1412-85			
Ст 30 ГОСТ 1412-85				Ст 30 ГОСТ 1412-85			
Коробка ТОСГЛА				Коробка ТОСГЛА			

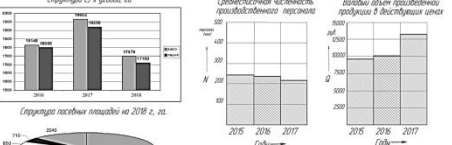


				ДП.010100.209			
				<b>Ухо крепления гидроцилиндра</b>			
Лист	№ докум.	Лист	Итого	Лист	№ докум.	Лист	Итого
4		8,5	1,2	4		8,5	1,2
ГОСТ 16523-89				ГОСТ 16523-89			
Ст 3 ГОСТ 380-94				Ст 3 ГОСТ 380-94			
Коробка ТОСГЛА				Коробка ТОСГЛА			



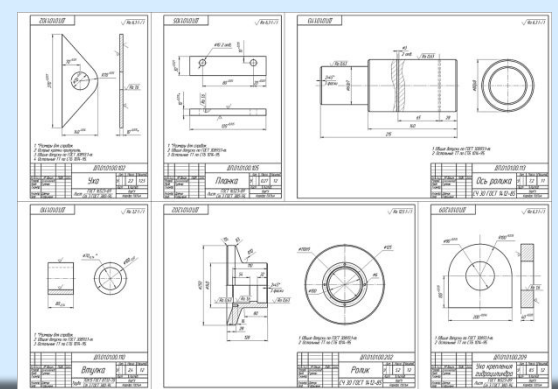
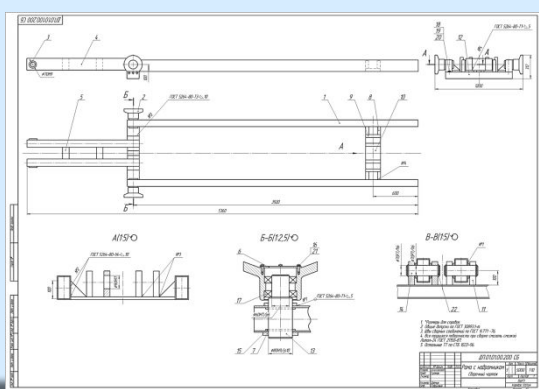
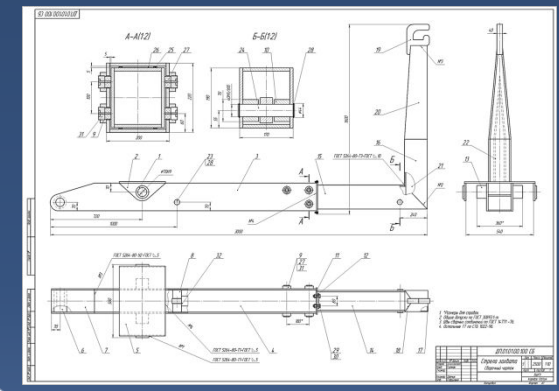
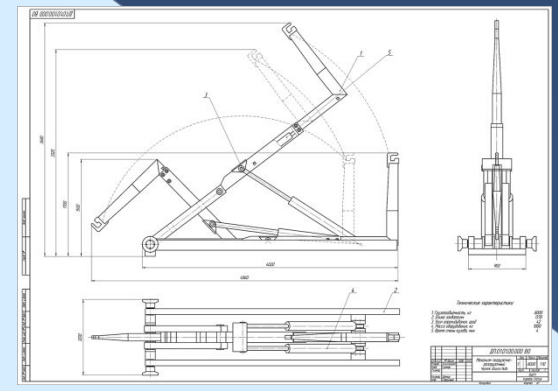
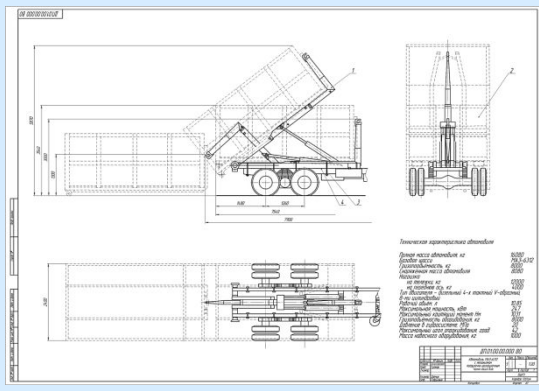
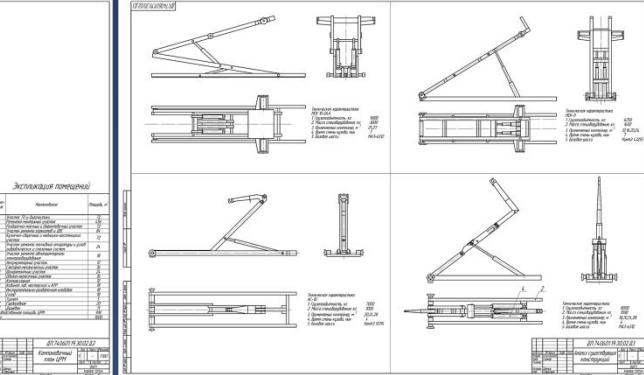
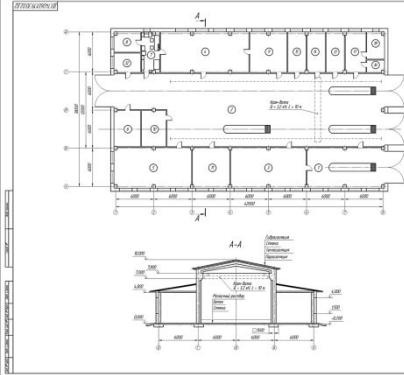
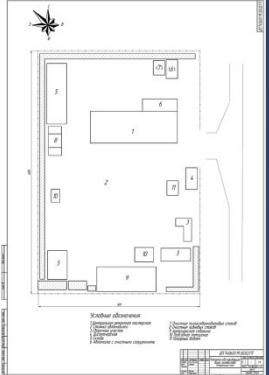
# СОДЕРЖАНИЕ

## Производственные характеристики ОАО "СтоличнаяАгро"



**Уровень региональной обеспеченности и экономической эффективности сельскохозяйственного производства**

Показатель	2015	2016	2017	в среднем за 3 года
Плотность поголовья овец на 1 га пашни	19,22	15,92	15,48	15,14
Плотность поголовья овец на 1 га сенокосов	2,73	3,20	3,42	3,12
Производство мяса овец, кг	120,60	127,60	148,00	132,07
Производство шерсти овец, кг	120,60	127,60	148,00	132,07
Производство ягнят при рождении, шт	120,60	127,60	148,00	132,07
Производство ягнят в возрасте 1 месяца, шт	120,60	127,60	148,00	132,07
Уровень рентабельности, %	1,4	-11,7	-11,4	-



### Технико-экономические показатели проекта

Показатели	Значения
<b>По проекту</b>	
1. Количество рейсов в год, шт	250
2. Дополнительные капитальные вложения, руб	14.306,90
3. Годовая экономия, руб	94.92,50
4. Срок окупаемости, лет	15
<b>По конструктивной разработке</b>	
1. Производительность оборудования, кг	8000
2. Себестоимость производства аналога, руб	20000,00
3. Затраты на изготовление, руб	14.306,90
4. Годовая экономия, руб	56.91,87
5. Срок окупаемости, лет	25

**Возврат на главную**

**СПАСИБО ЗА ВНИМАНИЕ!**

