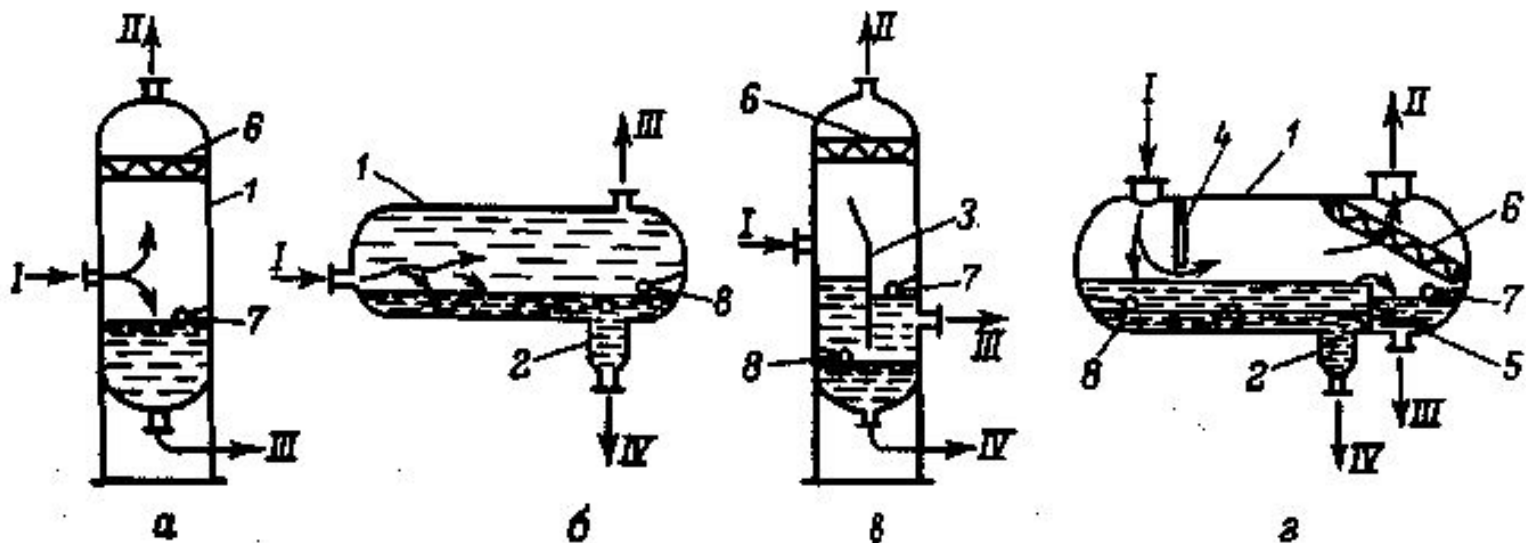


The image shows an industrial site, likely a refinery or chemical plant, featuring two large, cylindrical storage tanks on the left and right sides. These tanks are supported by a complex network of steel pipes, walkways, and structural beams. The ground is sandy and overgrown with sparse, dry vegetation. The sky is overcast and grey. The text "Оборудование НПЗ" is overlaid in the center of the image.

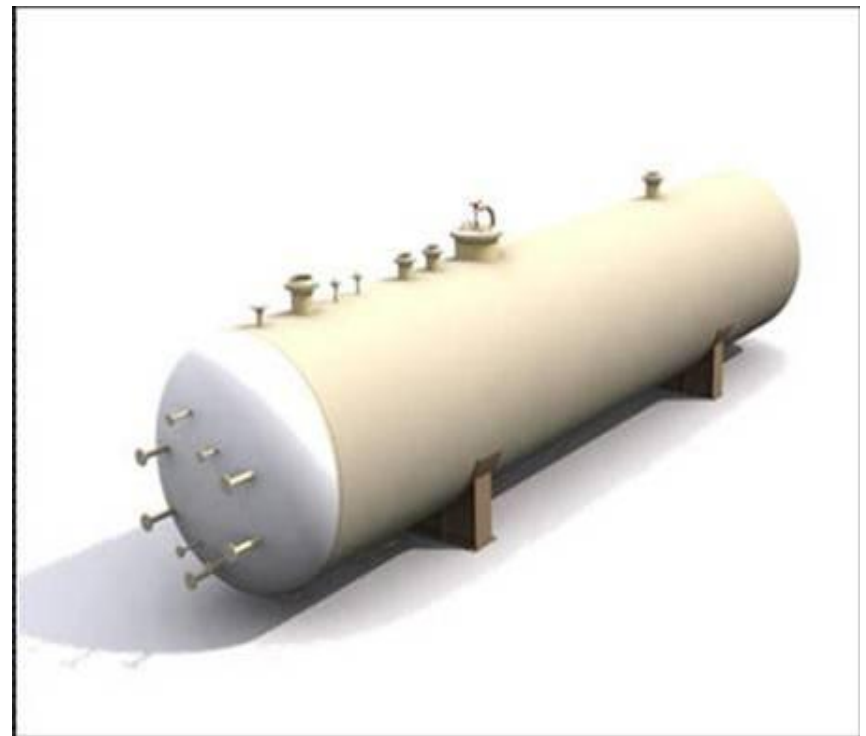
Оборудование НПЗ



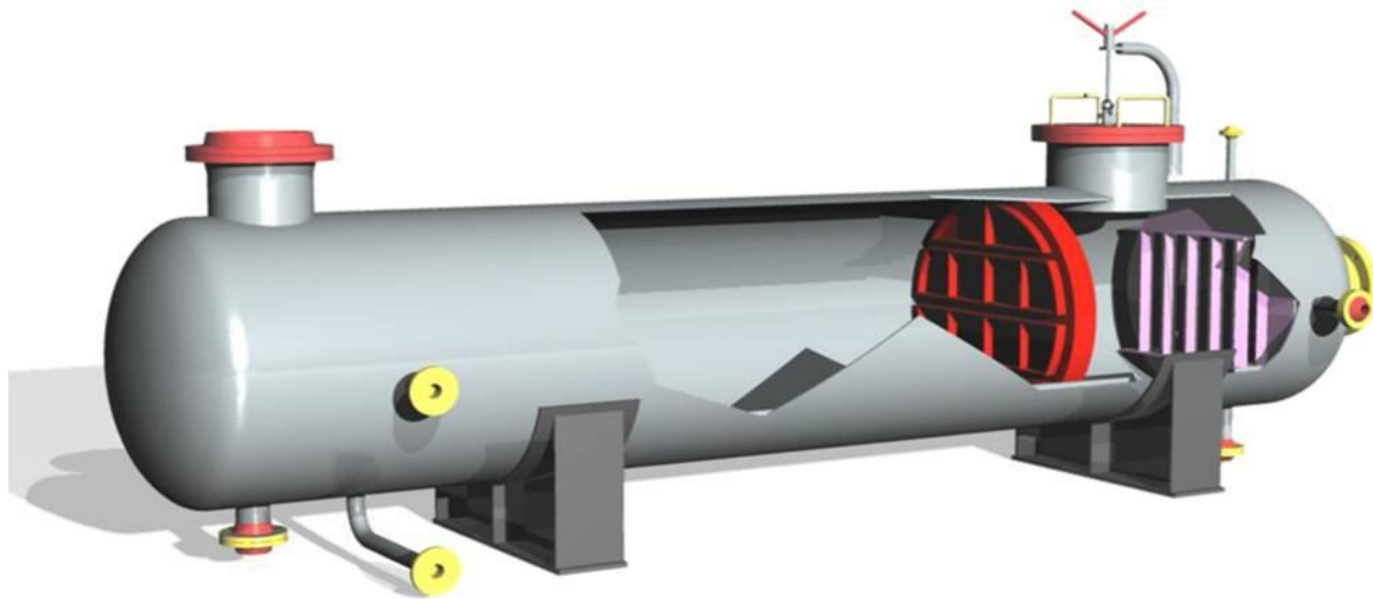
Варианты двухфазных (а: пар-жидкость, б: жидкость-жидкость) и трехфазных (в и г: газ-жидкость-жидкость) сепараторов: 1 – корпус; 2 – накопители тяжелой жидкости; 3 – общая перегородка; 4 – защитная отбойная перегородка; 5 – подпорная перегородка; 6 – каплеуловители сетчатые; 7 – датчики уровнемера; 8 – датчики уровня раздела фаз; I – входящий (сепарируемый) поток; II – газовая (паровая) фаза; III и IV – легкая и тяжелая (нерастворимые друг в друге) жидкости

Нефтегазовые сепараторы

- Нефтегазовые сепараторы предназначены для дегазации нефти и очистки попутного газа в установках сбора и подготовки продукции нефтяных месторождений.



Газосепаратор факельный



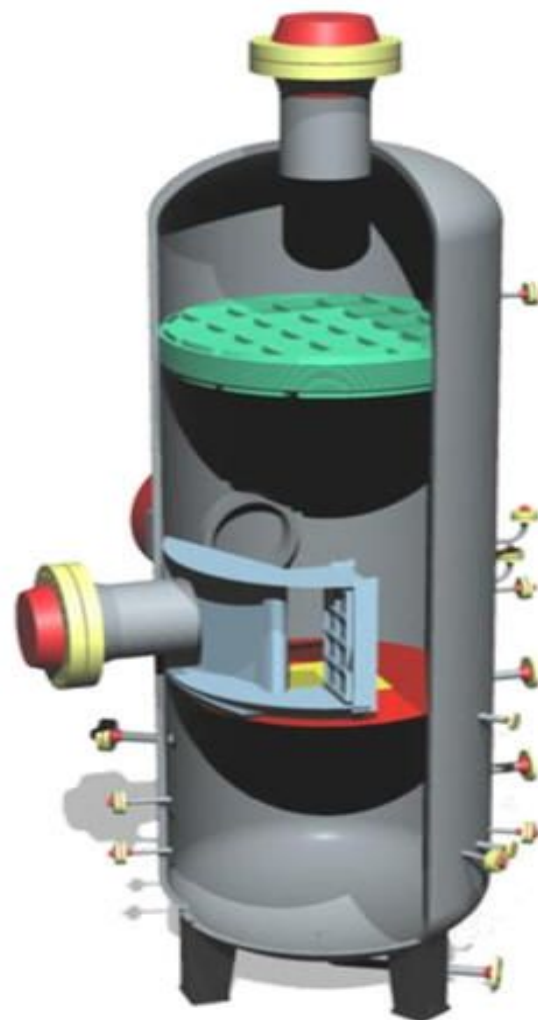
Газосепараторы тонкой очистки газа



- Аппараты предназначены для высокоэффективной очистки газа от капельной жидкости и мехпримесей.

Газосепаратор сетчатый

- Аппараты предназначены для окончательной очистки природного и нефтяного попутного газа от жидкости (конденсата, ингибитора гидратообразования, воды) в промышленных установках подготовки газа к транспорту, подземных хранилищах, а также на газо- и нефтеперерабатывающих заводах.



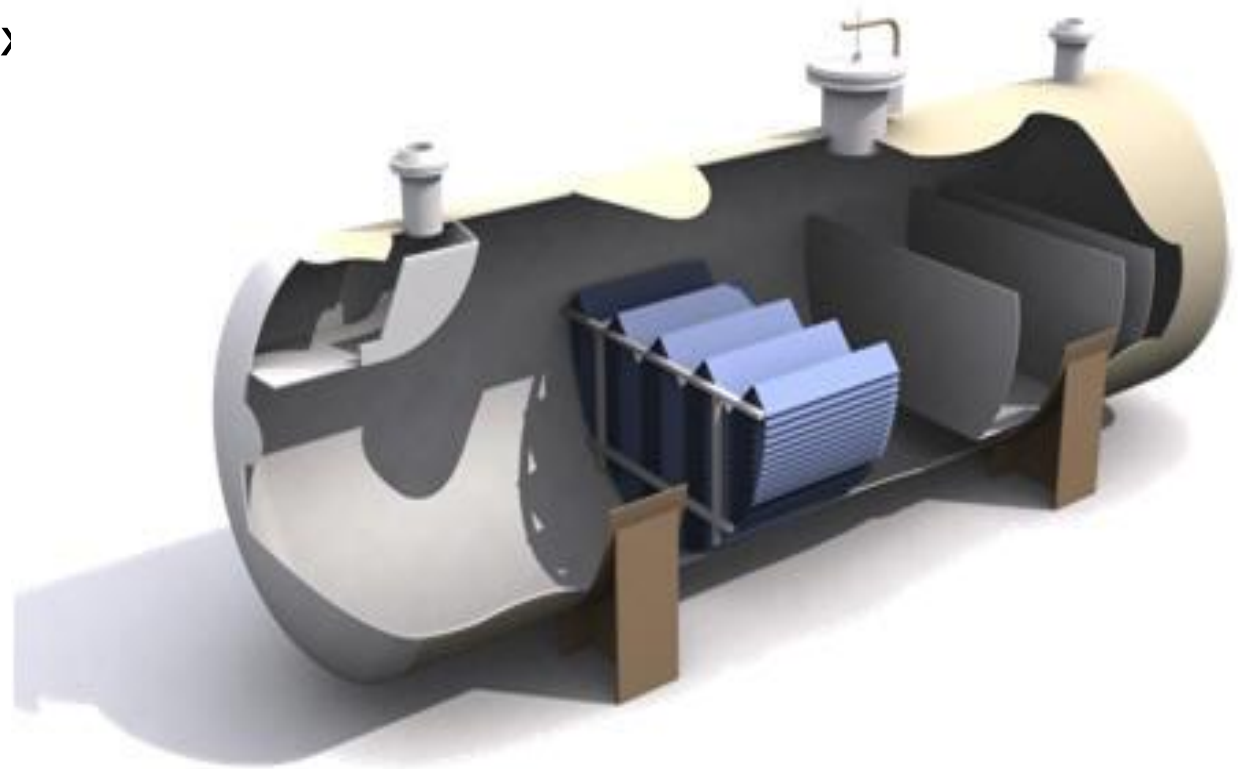
Газосепаратор с центробежными элементами

- Аппараты предназначены для очистки природного газа от жидкости и мехпримесей на входных, промежуточных и концевых ступенях сепарации установок осушки, НТС, переработки газа.



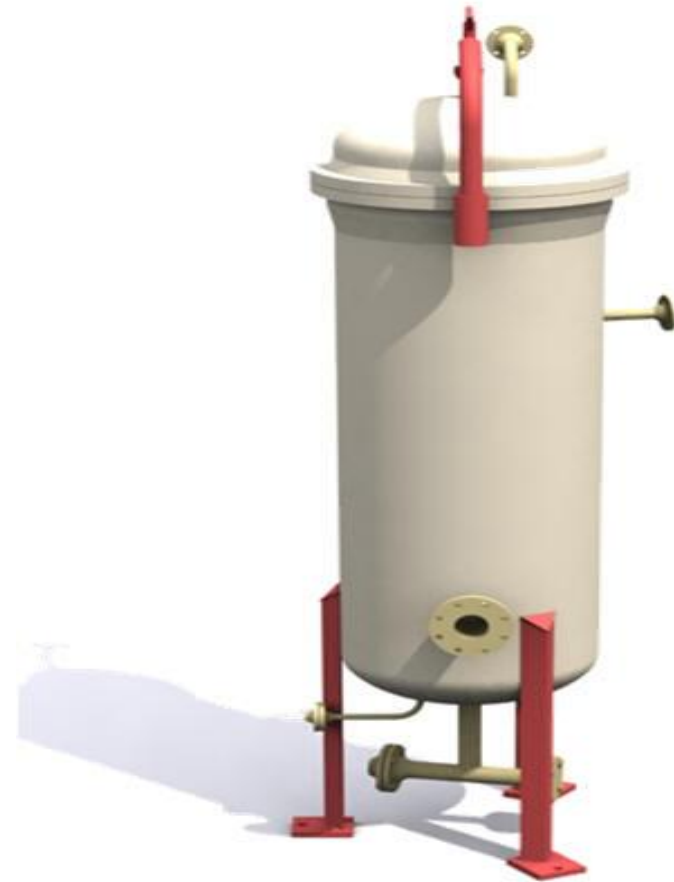
Разделители жидкости

- Разделители предназначены для гравитационного разделения нерастворимых жидкостей



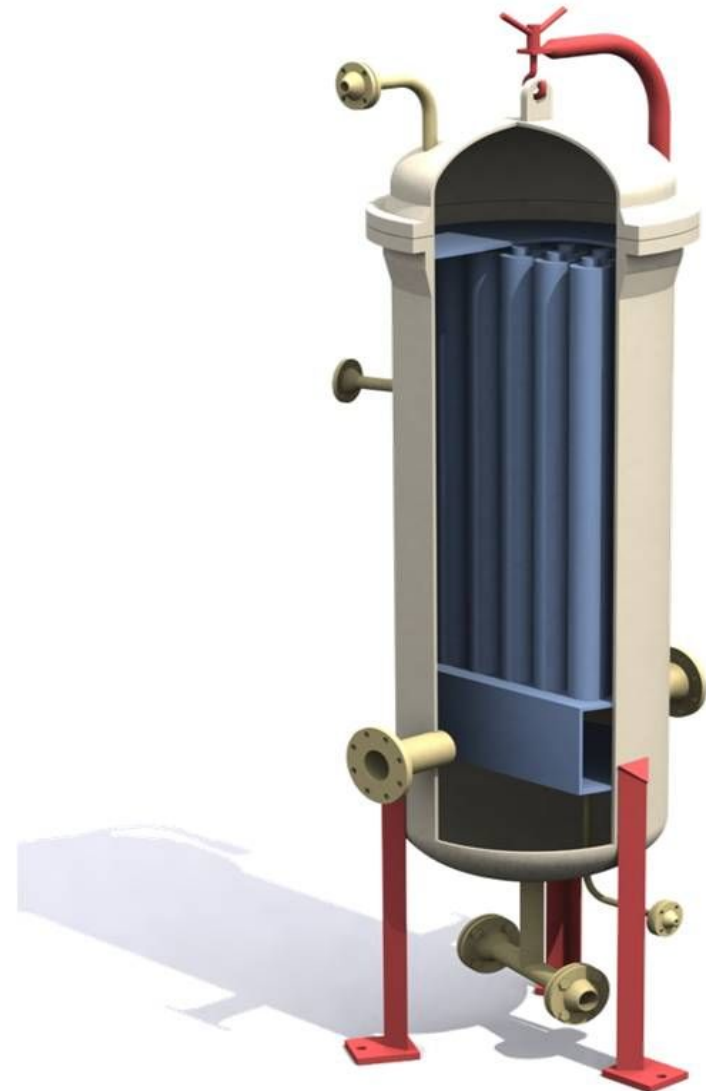
Фильтр жидкостный сетчатый

- Аппарат предназначен для защиты насосного и других видов оборудования от попадания механических примесей при перекачивании по трубопроводам жидкости в технологических установках нефтеперерабатывающей, нефтехимической и газовой промышленности.



Фильтр патронный

- Назначение: для очистки жидкости и газа от механических примесей в составе установок очистки технологических жидкостей и газов.



Аппараты емкостные цилиндрические для газовых и жидких сред

- Аппараты емкостные наземные горизонтальные и вертикальные для технологических установок, для хранения или для использования на объектах газовой, нефтяной и других отраслях промышленности.

Техническая характеристика

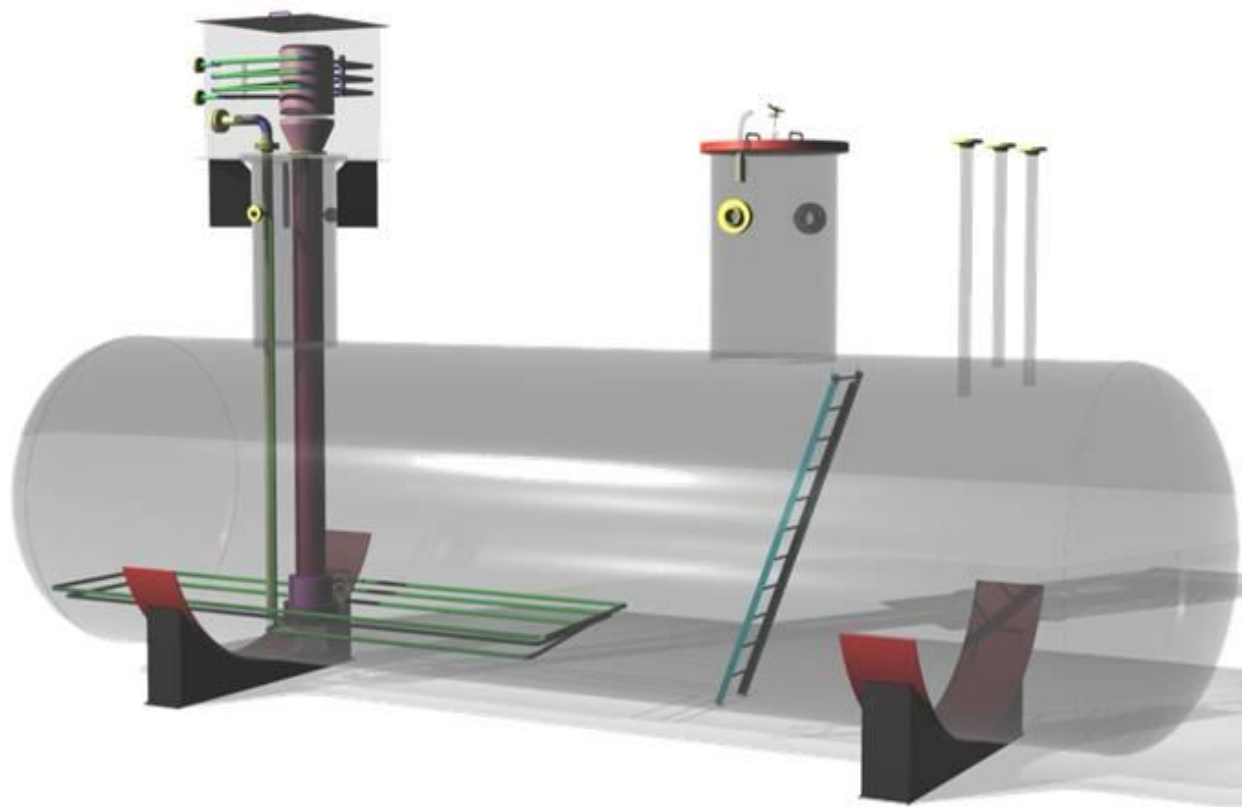
Давление рабочее, Мпа до 16

Объём, м3 от 2 до 600

Аппараты емкостные могут использоваться:/b>

- для любых климатических зон;
 - для сейсмичных районов (до 9 баллов);
 - для работы в циклических нагрузках;
 - для любых сред, в т.ч. Вызывающих коррозионное растрескивание металлов.

Емкости подземные горизонтальные дренажные



Аппараты емкостные подземные работающие под давлением

- Аппараты емкостные подземные для технологических установок, для хранения или для использования на объектах газовой, нефтяной и других отраслях промышленности

Техническая характеристика

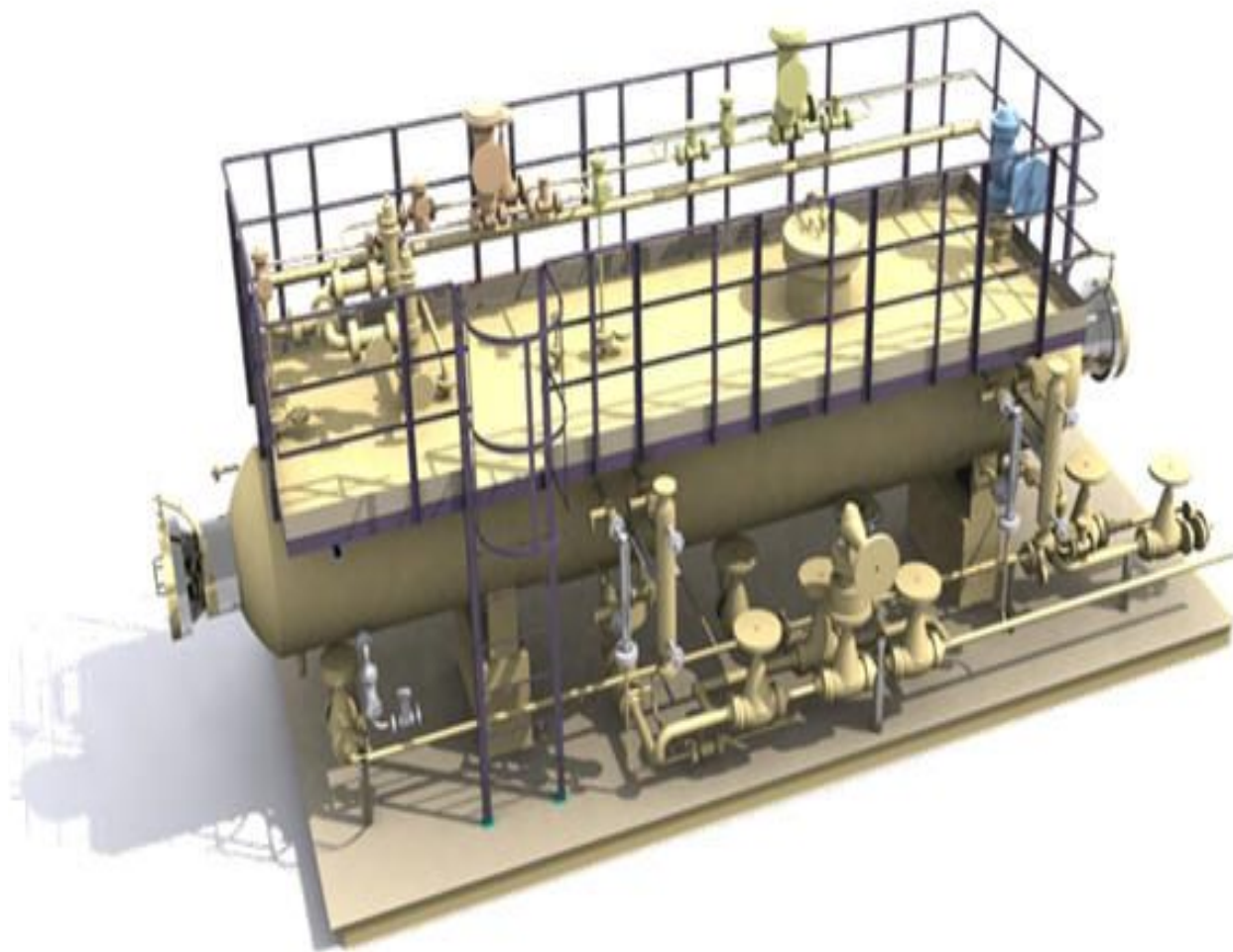
Давление рабочее, Мпа до 16

Объём, м3 от 2 до 600 Удаление среды из аппаратов осуществляется передавливанием.

Аппараты емкостные могут использоваться:

- *для любых климатических зон;*
- *для сейсмичных районов (до 9 баллов);*
- *для работы в циклических нагрузках;*
- *для любых сред, в т.ч. вызывающих коррозионное растрескивание металлов.*
- *При разработке аппаратов все рабочие параметры принимаются по заданию Заказчика.*
- *При необходимости аппараты могут быть снабжены внутренним или наружным подогревателем, термически обработанные.*
 - *Возможна любая глубина заложения аппарата.*

Дегазаторы жидкости

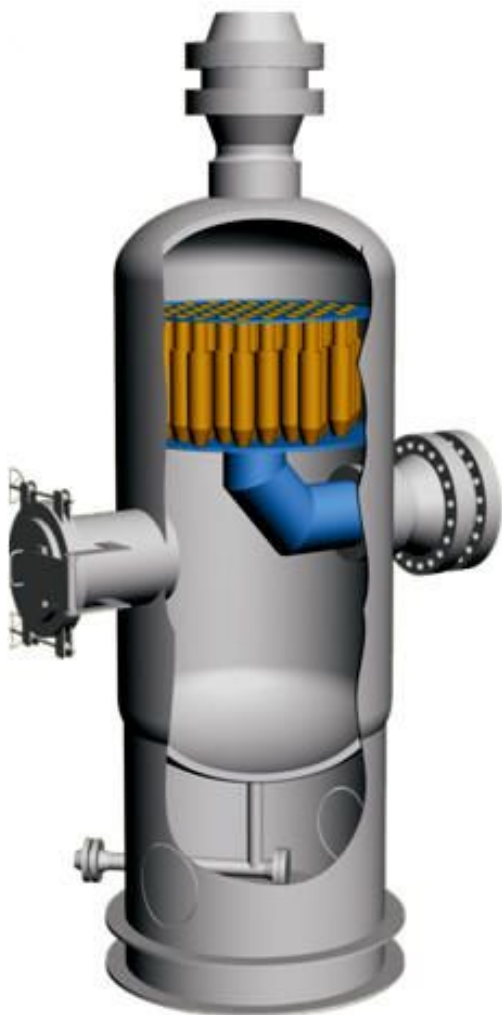


Пылеуловитель головных КС

- Аппарат предназначен для очистки природного газа от механических примесей и жидкости в составе установок очистки технологического газа на головных компрессорных станциях магистральных газопроводов.



Пылеуловитель для линейных КС



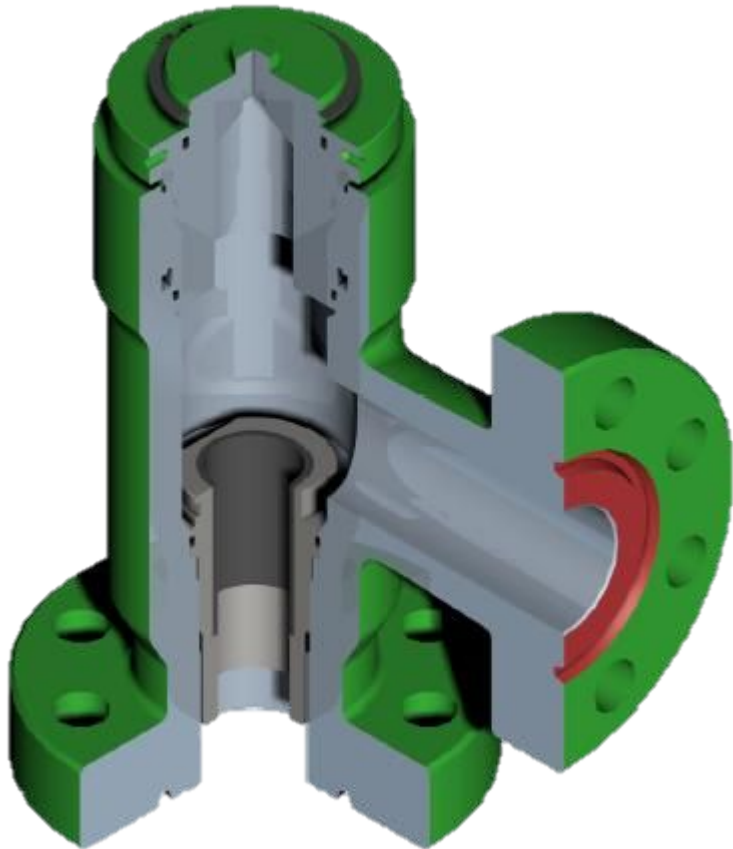
- Аппарат предназначен для очистки природного газа от механических примесей и жидкости в составе установок очистки технологического газа на линейных компрессорных станциях магистральных газопроводов.

A photograph of an industrial facility, likely a power plant or refinery, featuring several tall, cylindrical smokestacks or chimneys. The structures are surrounded by a complex network of metal scaffolding, walkways, and pipes. Thick white steam or smoke is rising from the base of the stacks, partially obscuring the lower parts of the structures. The sky is overcast and grey. In the foreground, a dark metal railing is visible, suggesting the viewer is looking through a fence or barrier. The overall scene conveys a sense of industrial activity and scale.

Спасибо за внимание!

Дроссельные устройства

В трубопроводах для регулирования параметров и расхода газа или пара часто устанавливают задвижки, клапаны, вентили, приводящие к сужению газового потока.



Дросселирование, протекание жидкости, пара или газа через дроссель — местное гидродинамическое сопротивление потоку (сужение трубопровода, вентиль, кран и др.), при котором происходит изменение давления и температуры. Эффект дросселирования используется главным образом для глубокого охлаждения и сжижения газов.



Мембранные методы концентрирования и разделения газов

Мембранные методы основаны на преимущественной проницаемости одного или нескольких компонентов газовой смеси через мембрану.



Технически возможно разделение смесей газов:

- CO₂/CH₄,
- H₂/CH₄,
- H₂/N₂,
- H₂/CO,
- выделения H₂ из отходящих газов различных производств (синтез метанола, риформинг, гидроочистка)