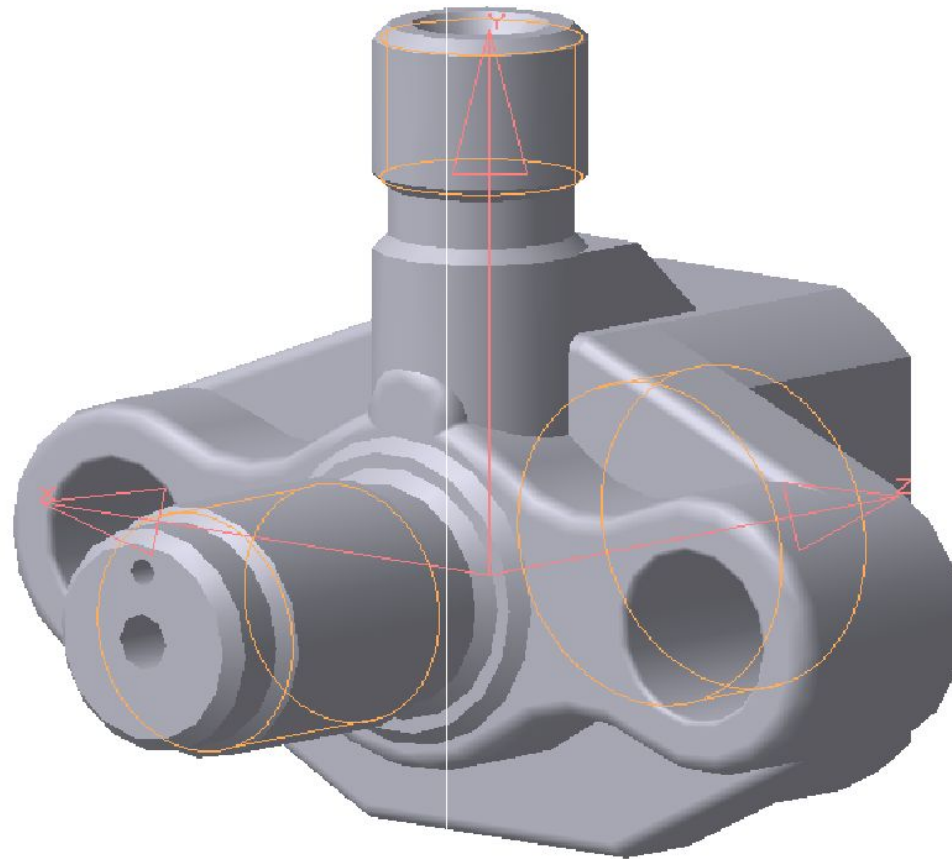


Работа по системе компьютерной графики

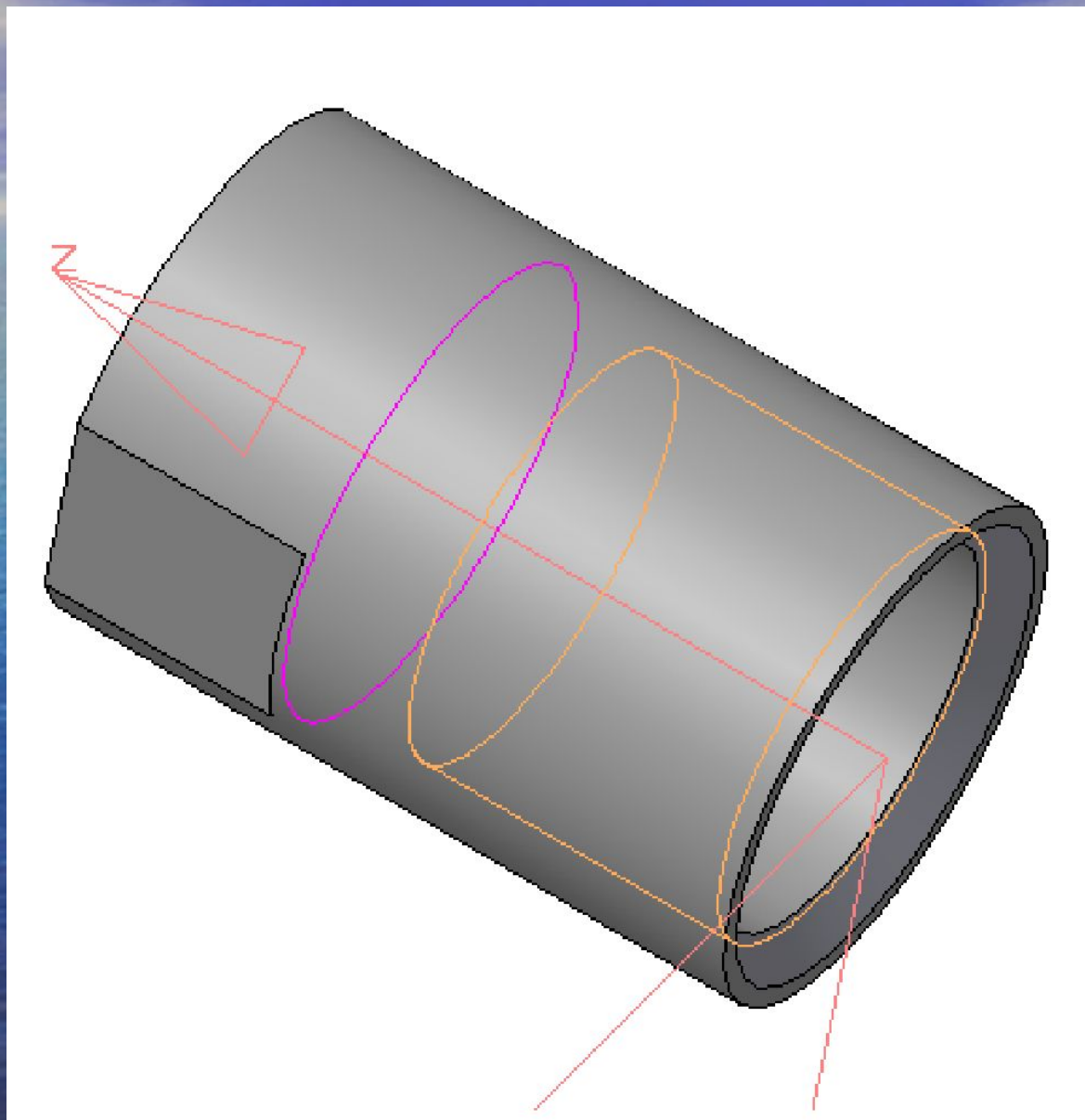
Студента группы СП-251

Герасимова А.В.

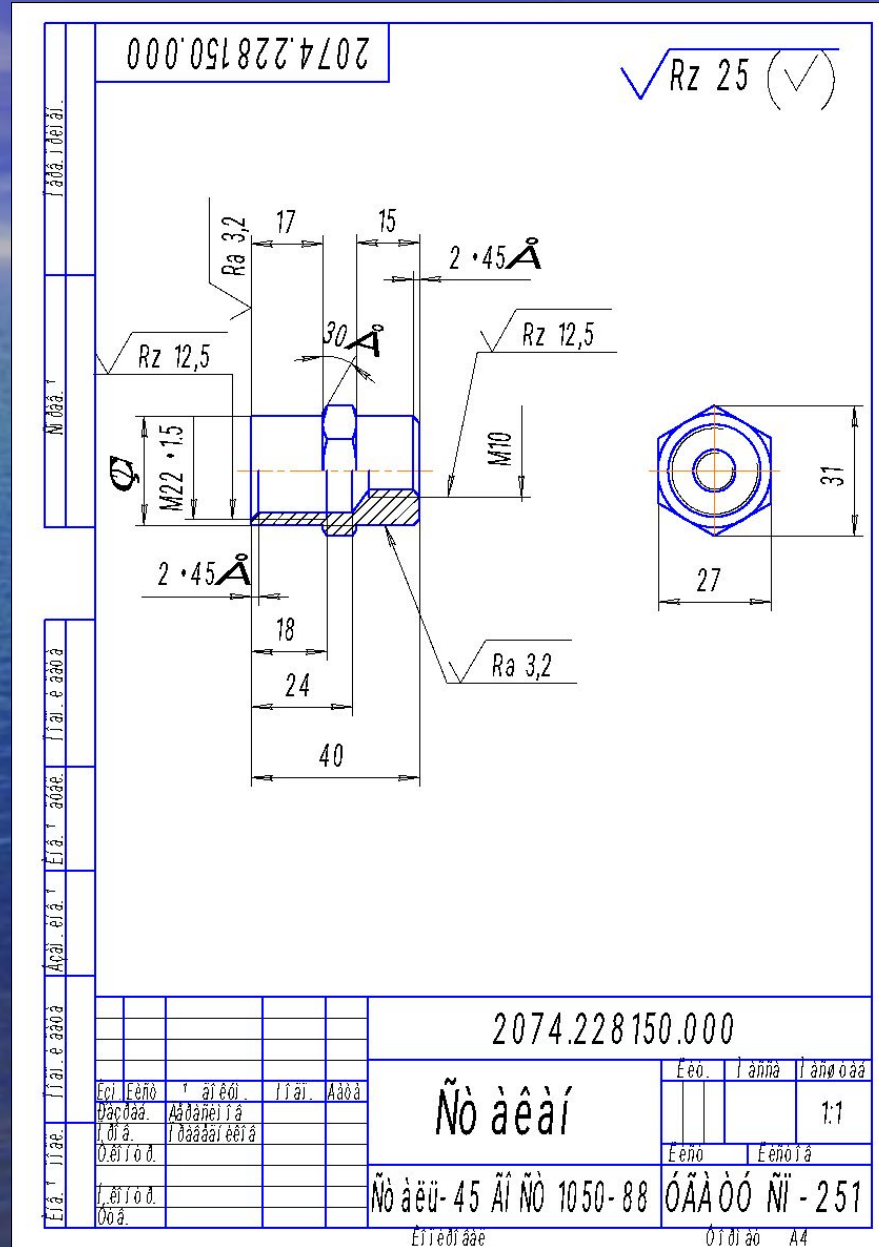
Корпус 3D



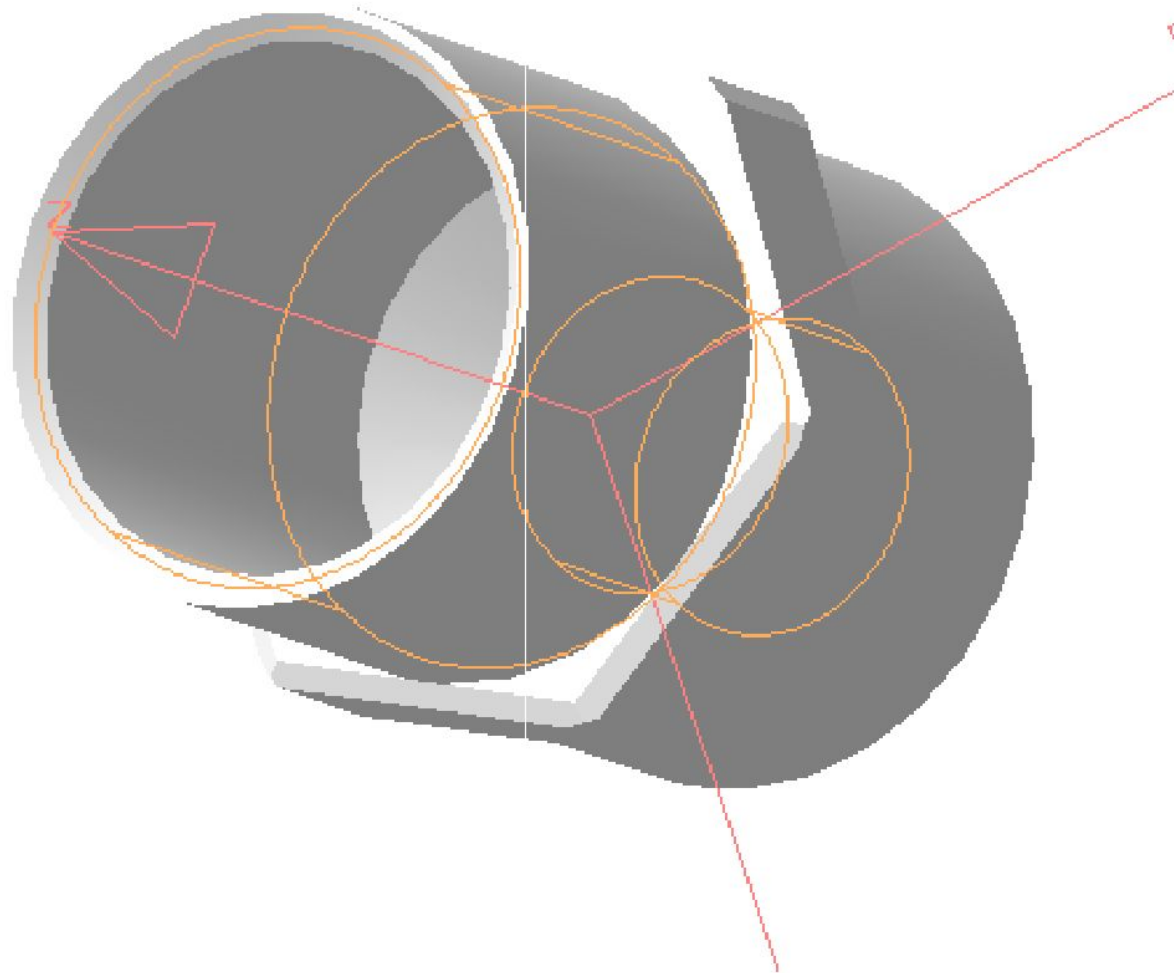
Гайка накидная 3D



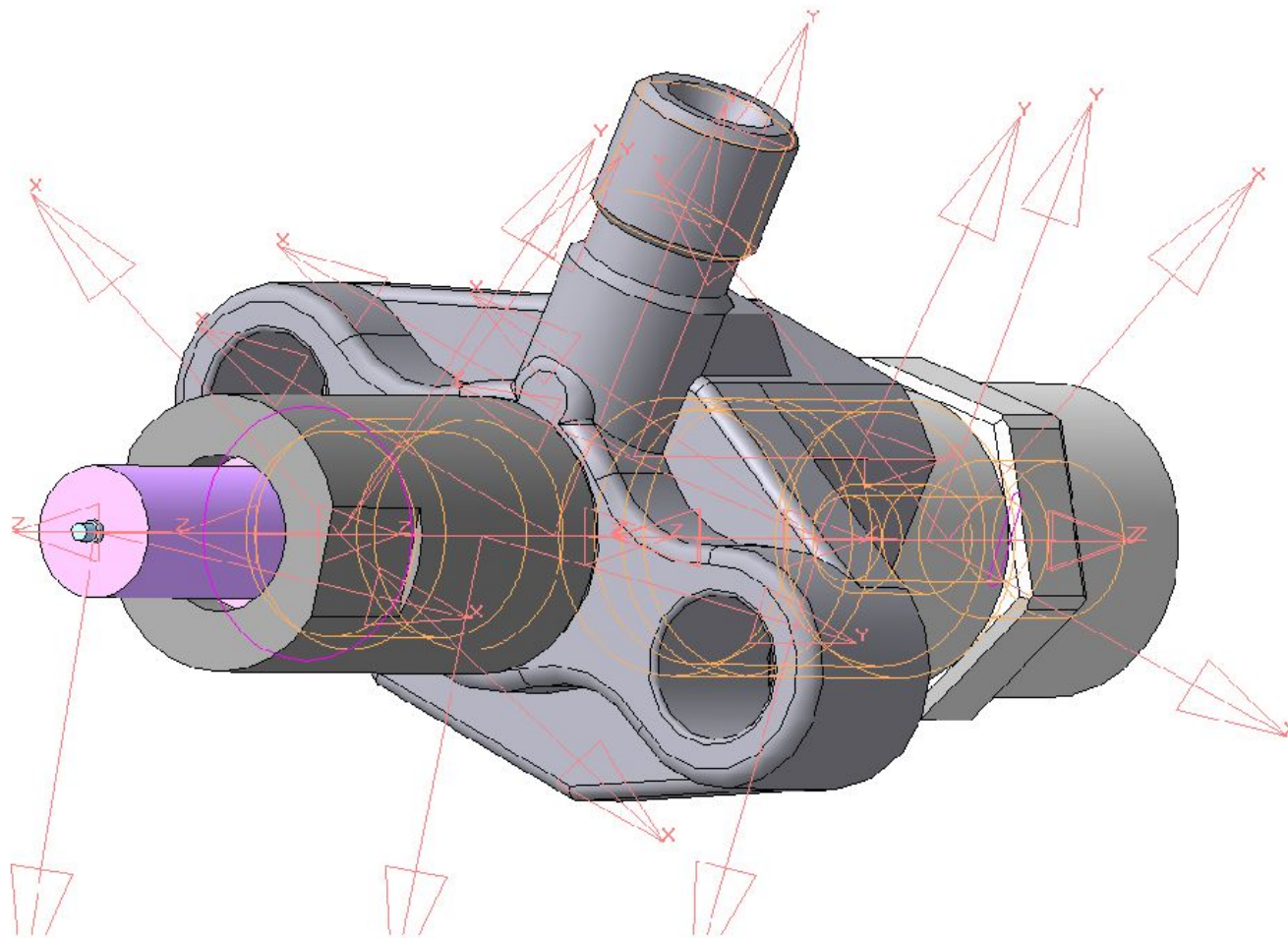
Стакан



Стакан 3D



Сборочный чертеж



Оригинал

SUPERCARS.net



Работа

SUPERCARS.net

