

Дипломный проект



На тему: Разработка макетного стенда для
исследования работы контроллеров

Разработал: студент 4 курса гр 18-С
Шадрин Даниил Андреевич
ГАПОУ АО «КИТ»

Коряжма 2019

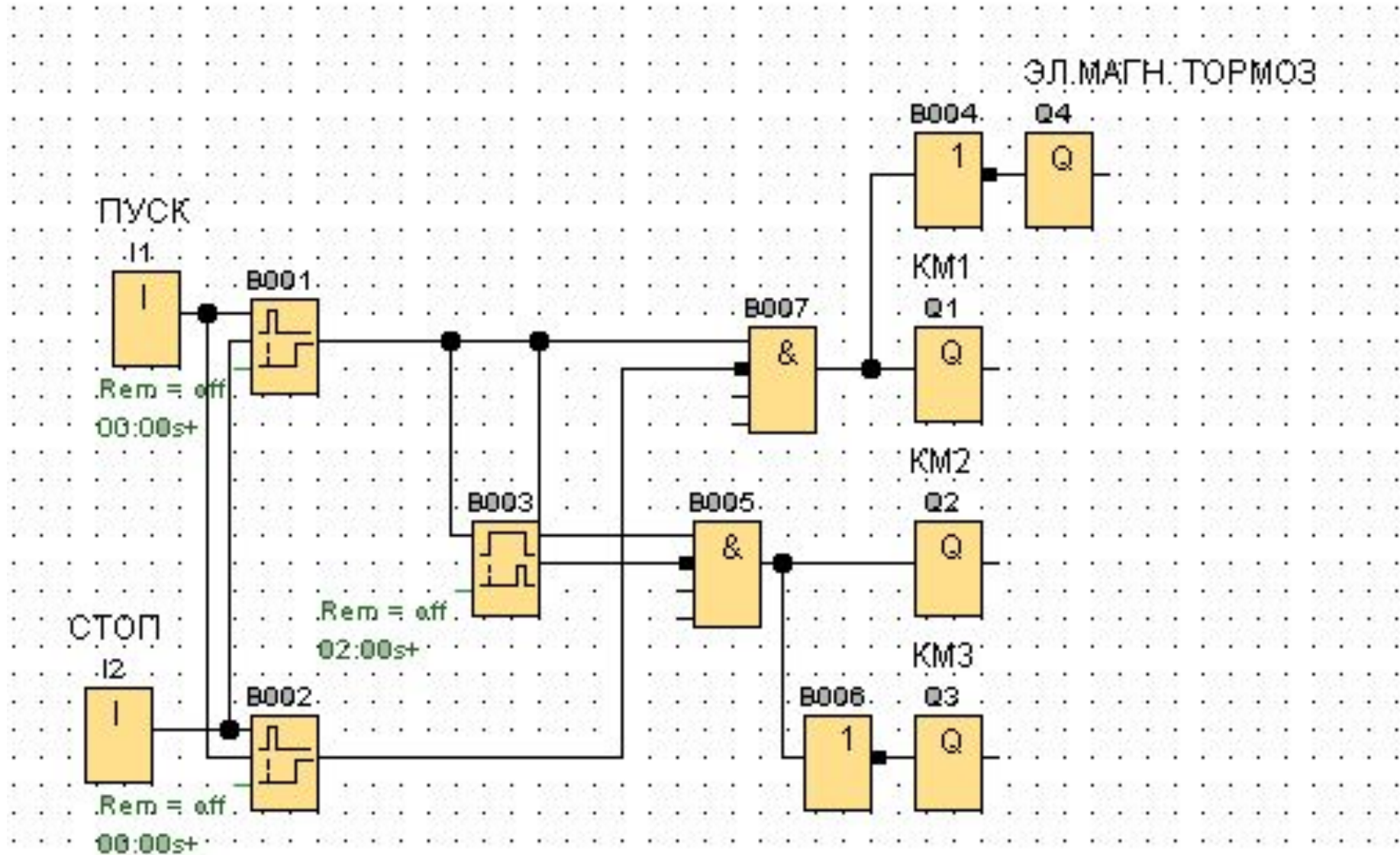
Программируемый логический контроллер ONI



Релейно-контактная схема



Язык Function Block Diagram

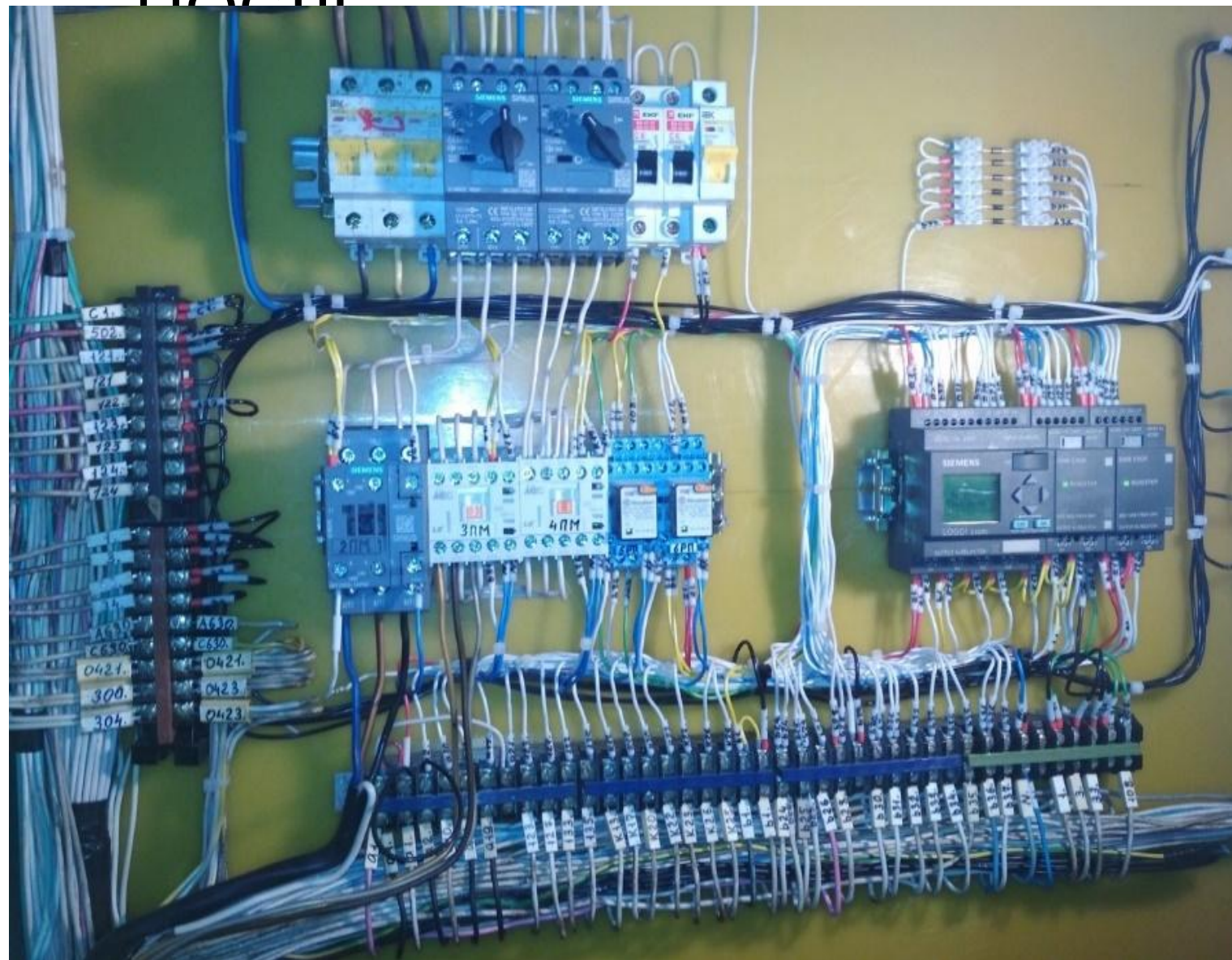
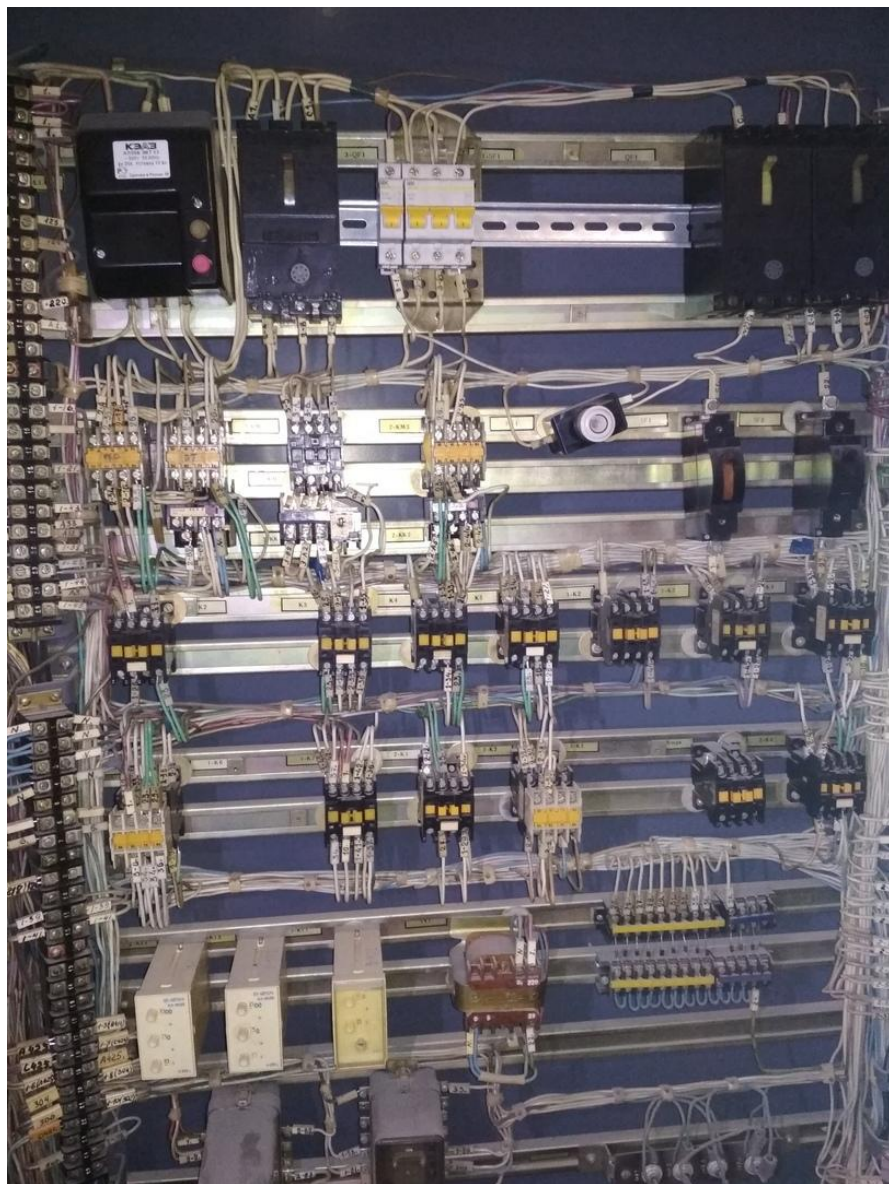


Siemens LOGO!



Модернизация оборудования ДО и

ПОСЛЕ



Система смазки Twin Roll

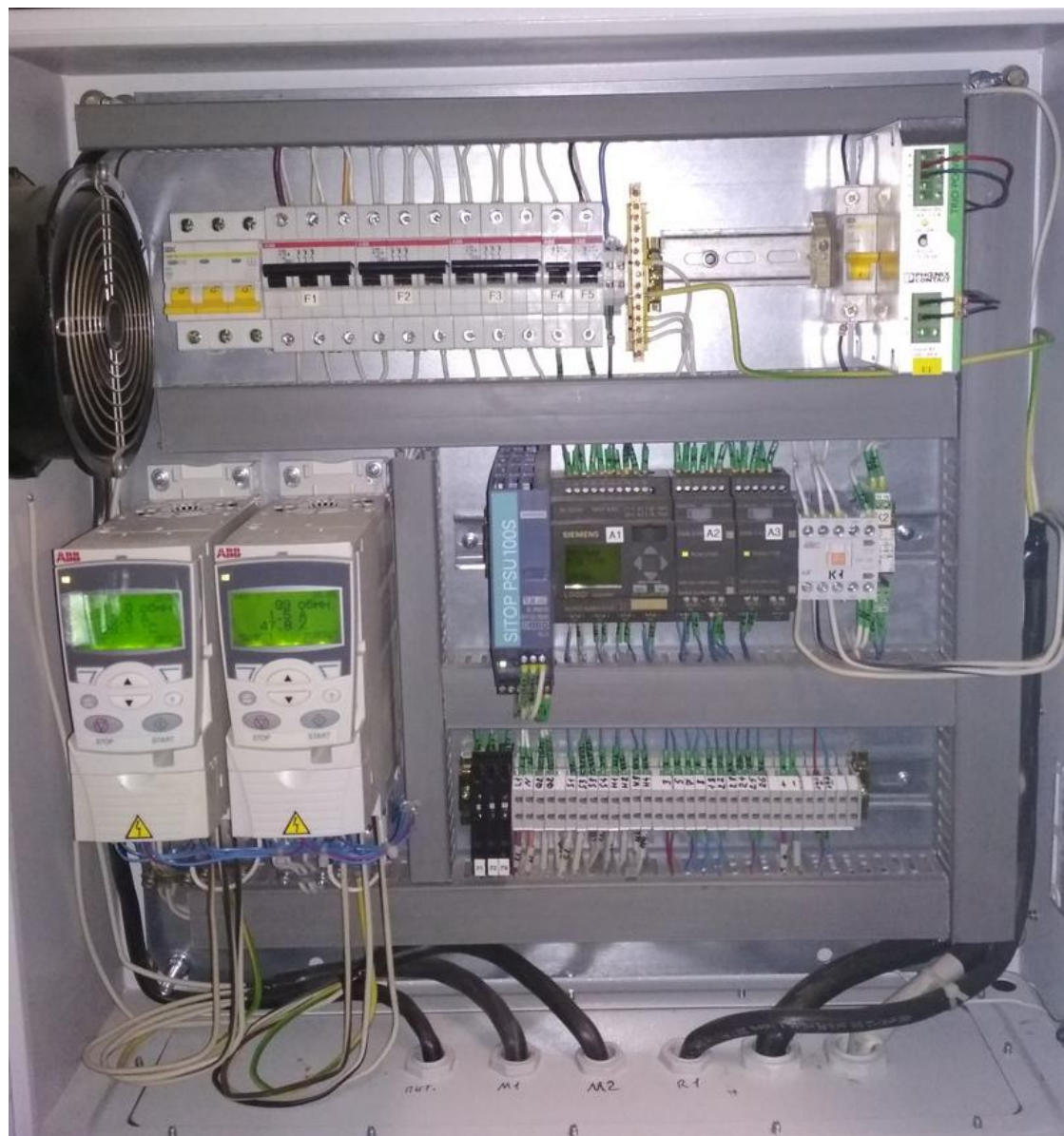


Схема подключения контроллера на

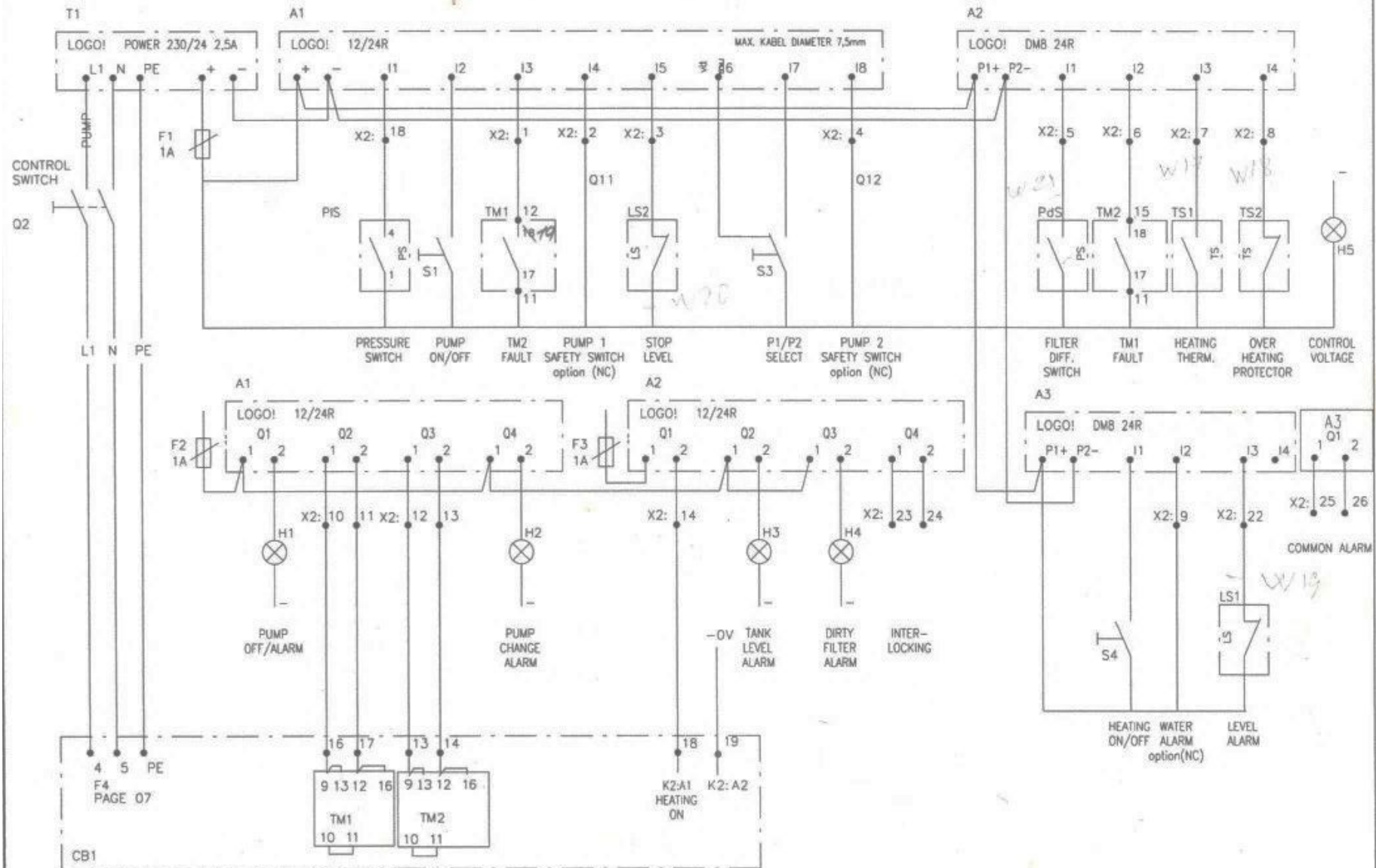


Схема подключения контроллера в

