
Изображения – разрезы (ЕСКД ГОСТ 2.305-68)

Разрезы

Разрезы разделяются, в зависимости от положения секущей плоскости относительно горизонтальной плоскости проекций, на:

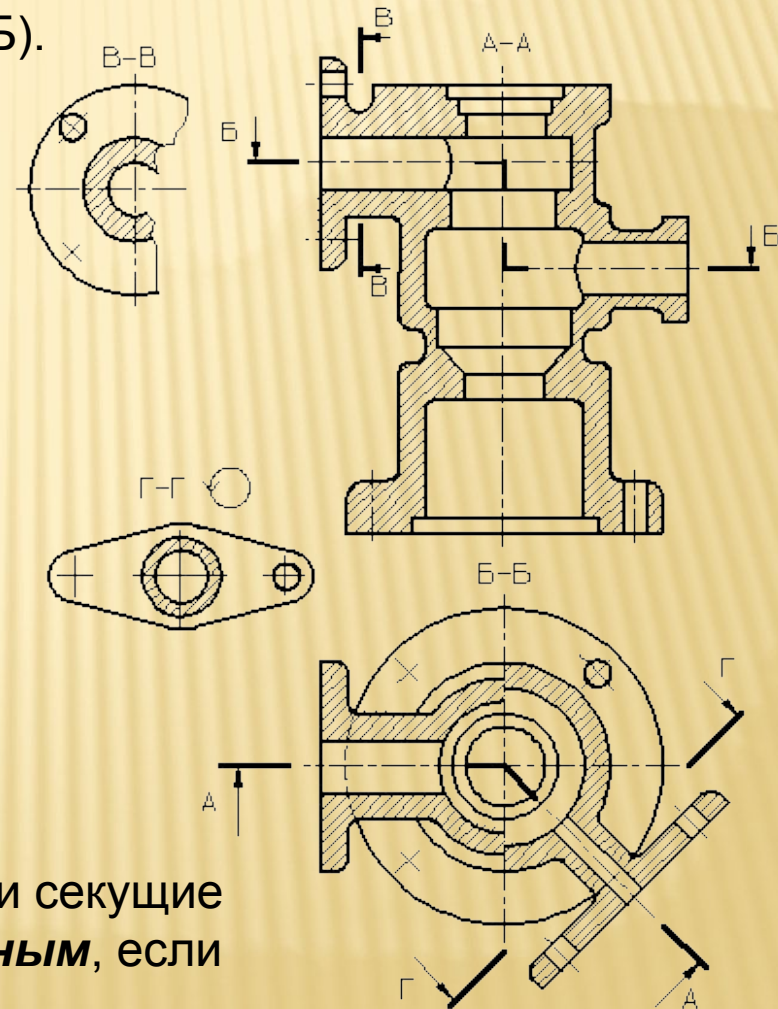
горизонтальные – секущая плоскость параллельна горизонтальной плоскости проекций (разрез Б-Б).

вертикальные – секущая плоскость перпендикулярна горизонтальной плоскости проекций (разрезы А-А, В-В, Г-Г);

наклонные –секущая плоскость составляет с горизонтальной плоскостью проекций угол, отличный от прямого.

Вертикальный разрез называется **фронтальным**, если секущая плоскость параллельна фронтальной плоскости проекций, и **профильным**, если секущая плоскость параллельна профильной плоскости проекций.

Сложные разрезы бывают **ступенчатые**, если секущие плоскости параллельны (разрез Б-Б), и **ломанным**, если секущие плоскости пересекаются (разрез А-А).

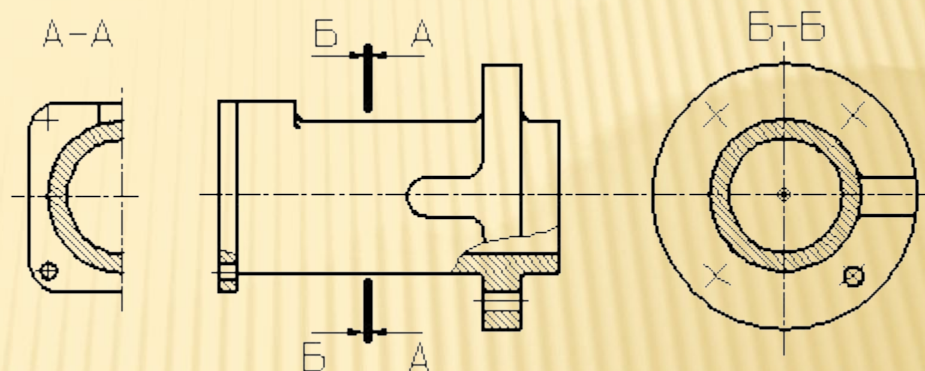


Разрезы называются **продольными**, если секущие плоскости направлены вдоль длины или высоты предмета, и **поперечными**, если секущие плоскости направлены перпендикулярно длине или высоте предмета (например, разрезы А-А и Б-Б).

Продольный разрез пружины



Поперечный разрез детали



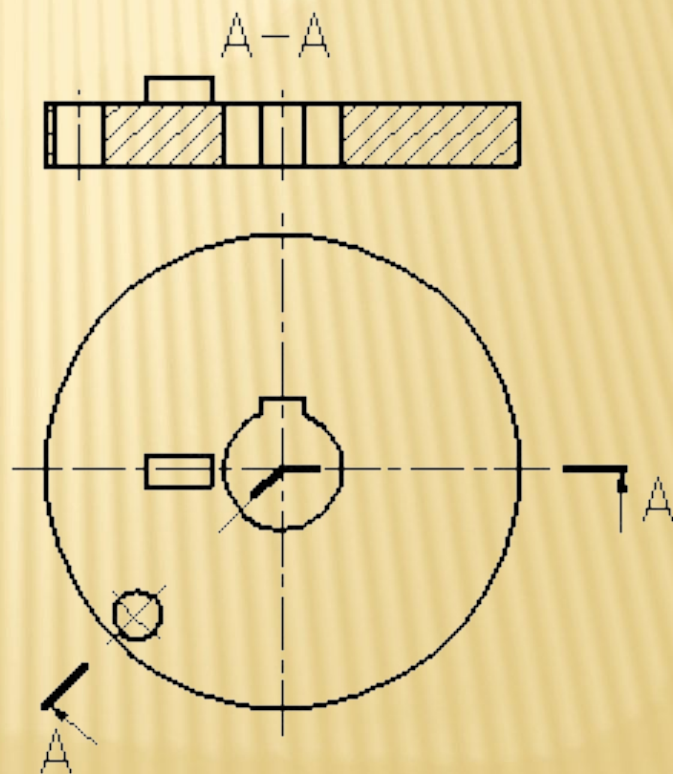
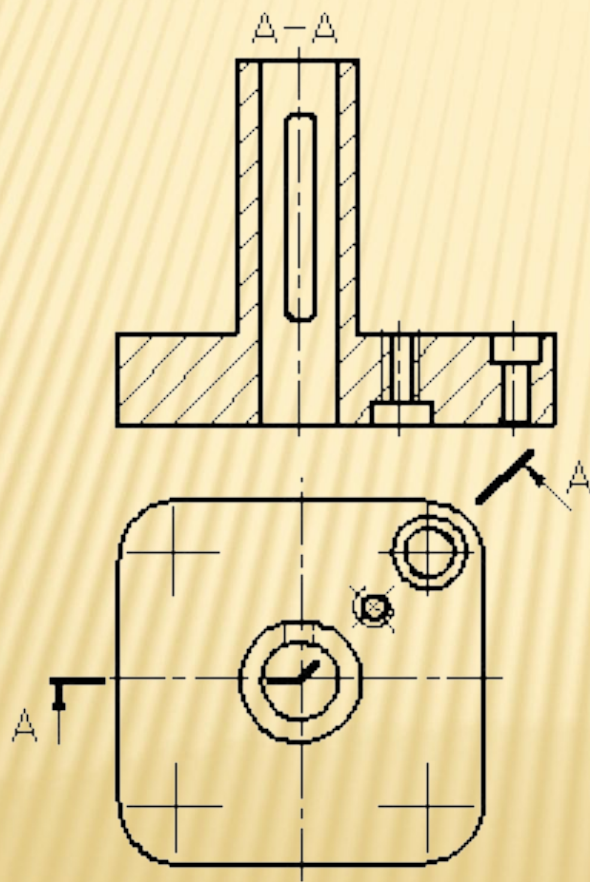
Положение секущей плоскости указывают на чертеже линией сечения. Для линии сечения должна применяться разомкнутая линия. При сложном разрезе штрихи проводят также у мест пересечения секущих плоскостей между собой. На начальном и конечном штрихах следует ставить стрелки, указывающие направление взгляда; стрелки должны наноситься на расстоянии 2-3 мм от конца штриха.

Начальный и конечный штрихи не должны пересекать контур соответствующего изображения.

Разрез должен быть отмечен надписью по типу «А-А» (всегда двумя буквами через тире).

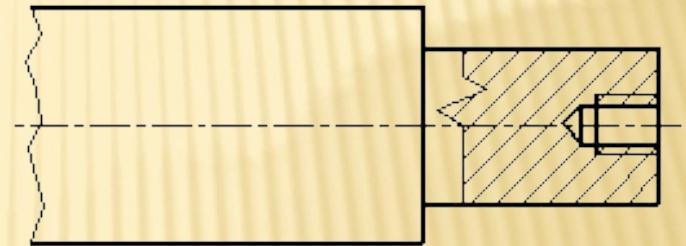
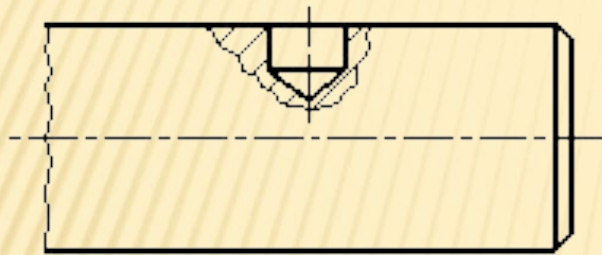
При ломаных разрезах секущие плоскости условно поворачивают до совмещения в одну плоскость, при этом направление поворота может не совпадать с направлением взгляда

При повороте секущей плоскости элементы предмета, расположенные за ней, вычерчивают так, как они проецируются на соответствующую плоскость, с которой производится совмещение.

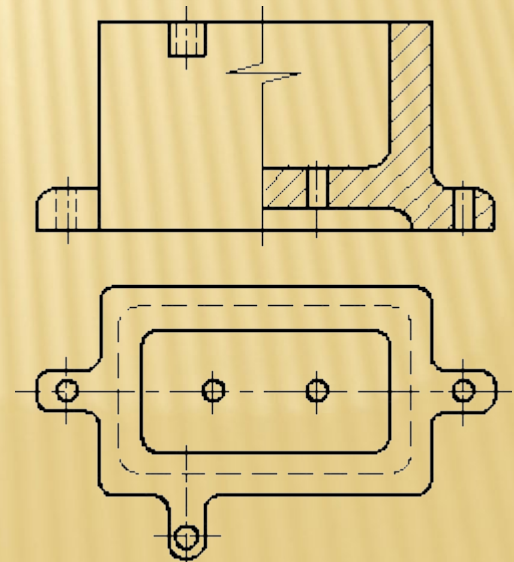
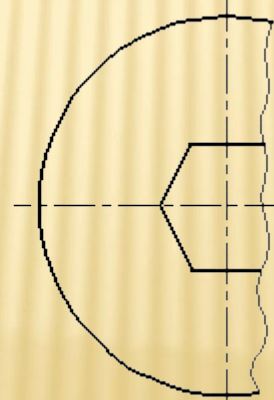
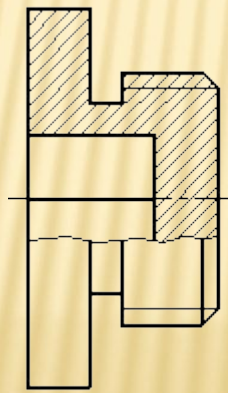
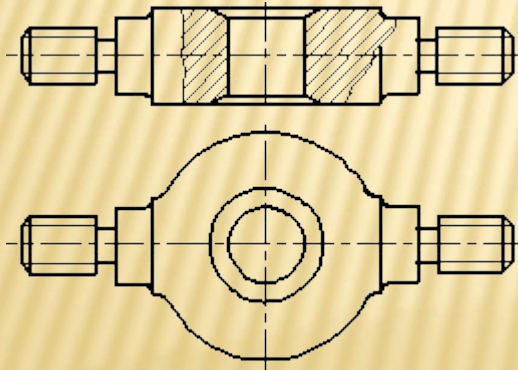


Разрез, служащий для выяснения устройства предмета лишь в отдельном, ограниченном месте, называется **местным**.

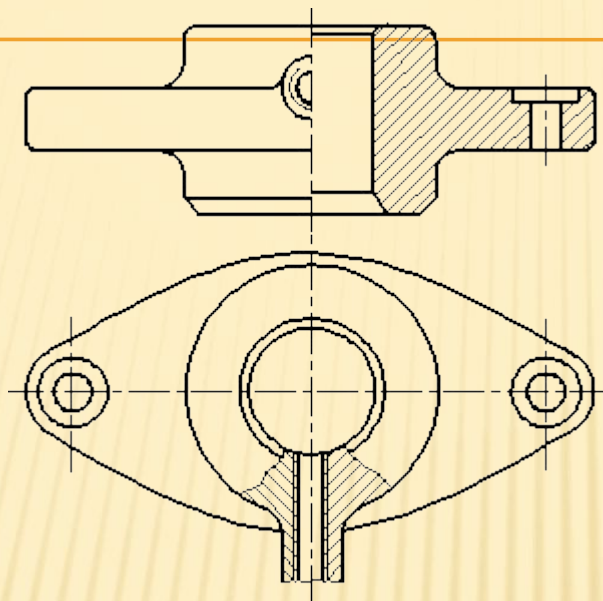
Местный разрез выделяется на виде сплошной волнистой линией или сплошной тонкой линией с изломом. Эти линии не должны совпадать с какими-либо другими линиями изображения.



Часть вида и часть соответствующего разреза допускается соединять, разделяя их сплошной волнистой линией или сплошной тонкой линией с изломом.



Если при этом соединяются половина вида и половина разреза, каждый из которых является симметричной фигурой, то разделяющей линией служит ось симметрии



Если в симметричной детали ось симметрии совпадает с линией контура, границу вида и разреза смещают от оси

Допускается соединять четверть вида и четверти трех разрезов: четверть вида, четверть одного разреза и половину другого и т. п. при условии, что каждое из этих изображений в отдельности симметрично.

Примечание

Соотношение размеров стрелок, указывающих направление взгляда, должно соответствовать приведенным на рисунке

