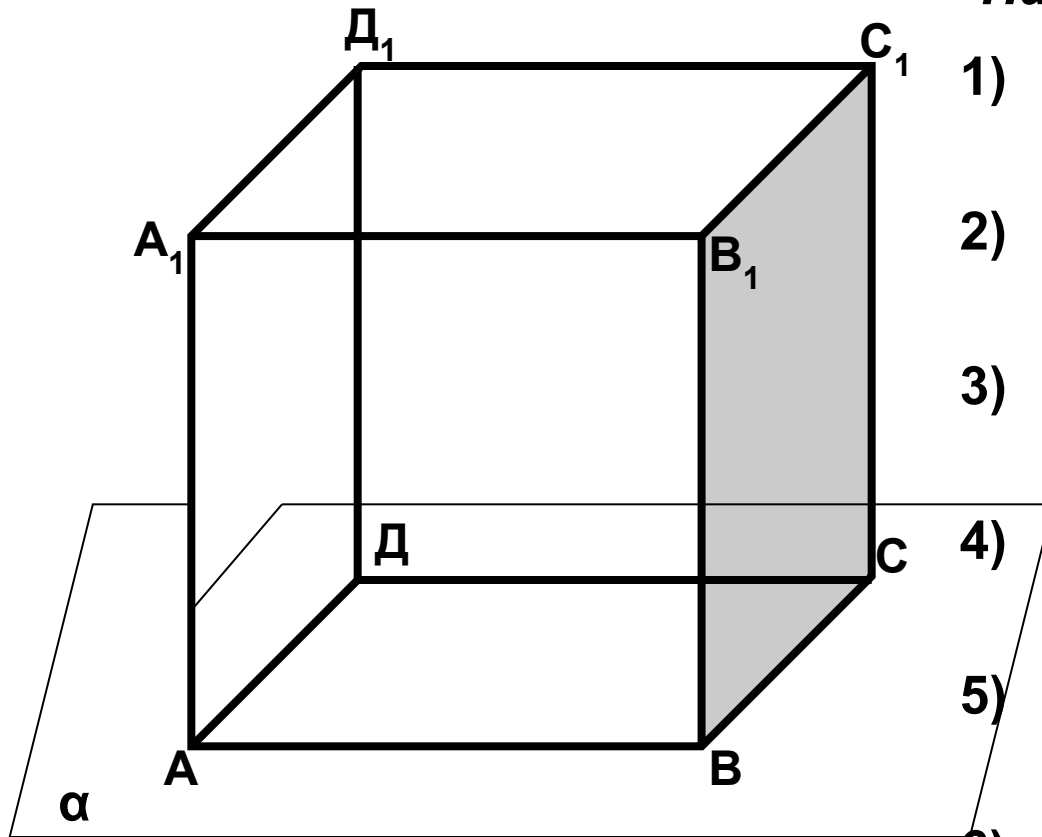


Задача 1.

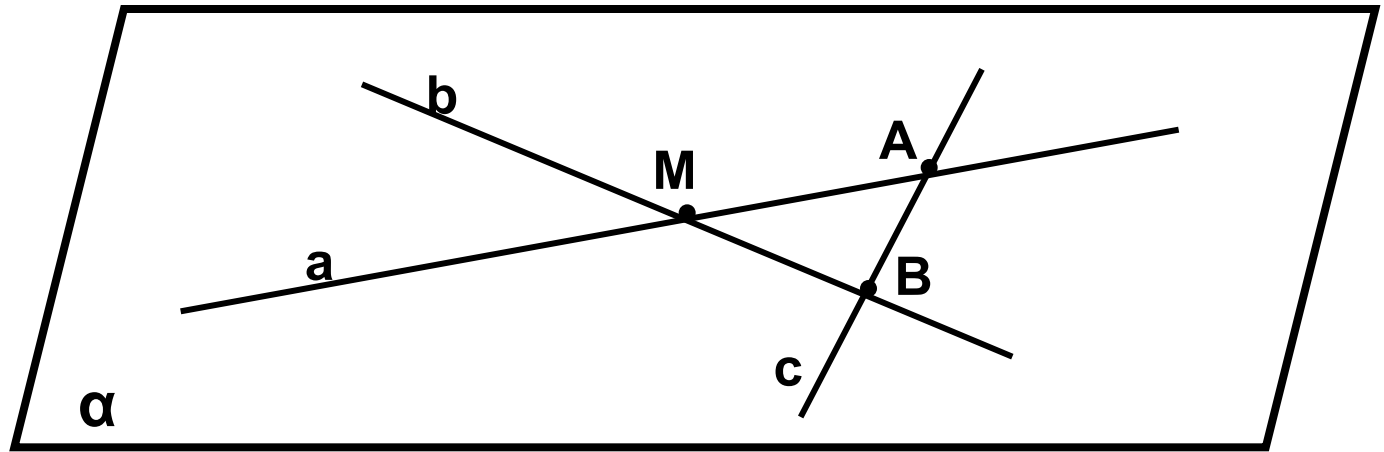


Дано: куб $ABCDA_1B_1C_1D_1$

Найдите:

- 1) Несколько точек, которые лежат в плоскости α ;
- 2) Несколько точек, которые не лежат в плоскости α ;
- 3) Несколько прямых, которые лежат в плоскости α ;
- 4) Несколько прямых, которые не лежат в плоскости α ;
- 5) Несколько прямых которые пересекают прямую BC ;
- 6) Несколько прямых, которые не пересекают прямую BC .

Задача 2.



Заполните пропуски, чтобы получилось верное утверждение:

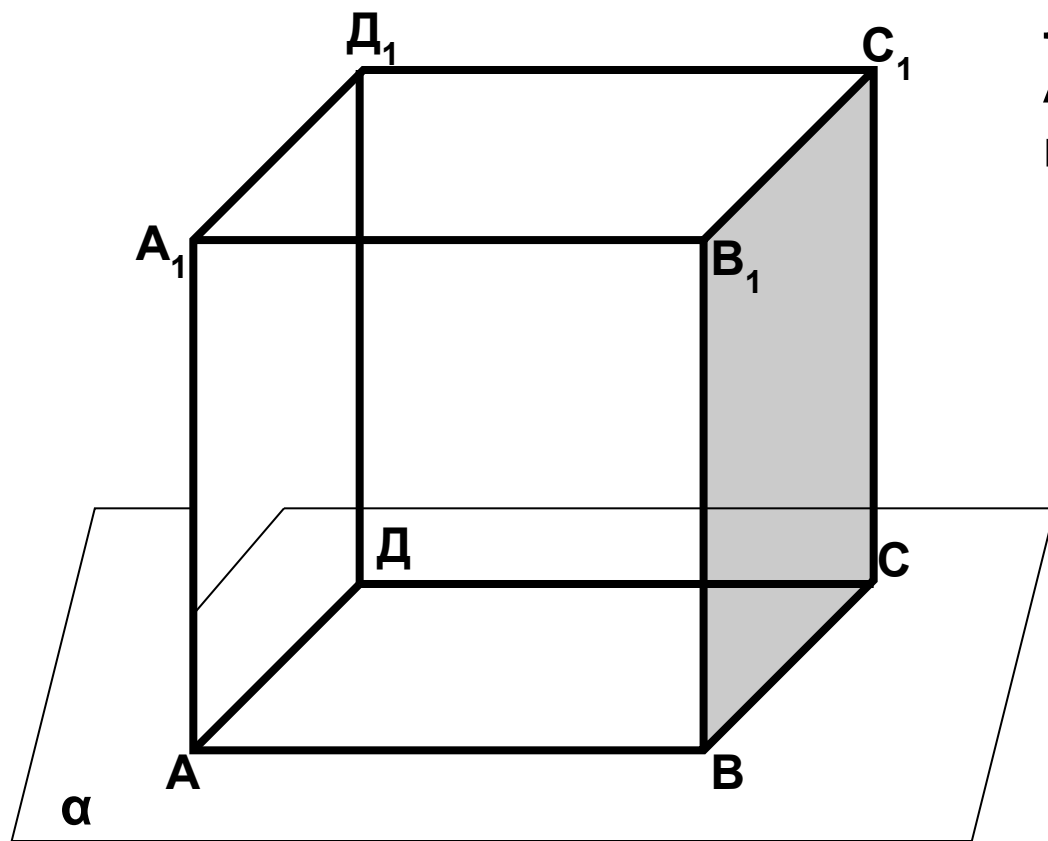
1) если $A \in a, a \in \alpha$, то $A \dots \alpha$

2) если $A \in \alpha, B \in \alpha$, то $AB \dots \alpha$

3) если $A \in \alpha; B \in \alpha; C \in AB$, то $C \dots \alpha$

4) если $M \in \alpha; M \in \beta, \alpha \cap \beta = a$, то $M \dots a$

Задача 3.



Лежат ли прямые AA_1 ,
 AB , AD в одной
плоскости?