

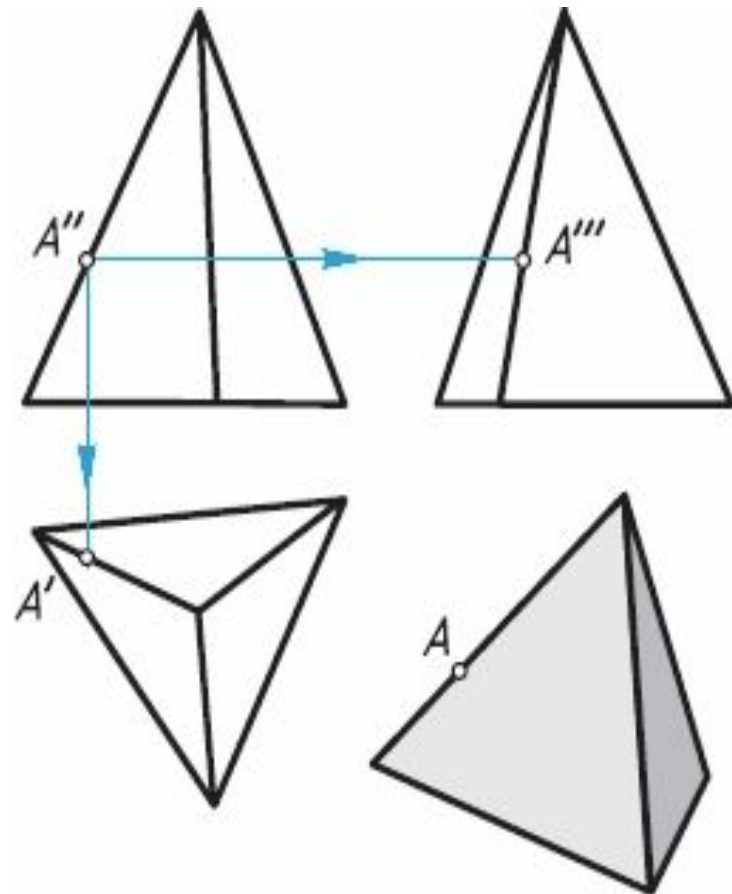
# Построение проекций точек на поверхностях тел и предметов

Урок черчения.

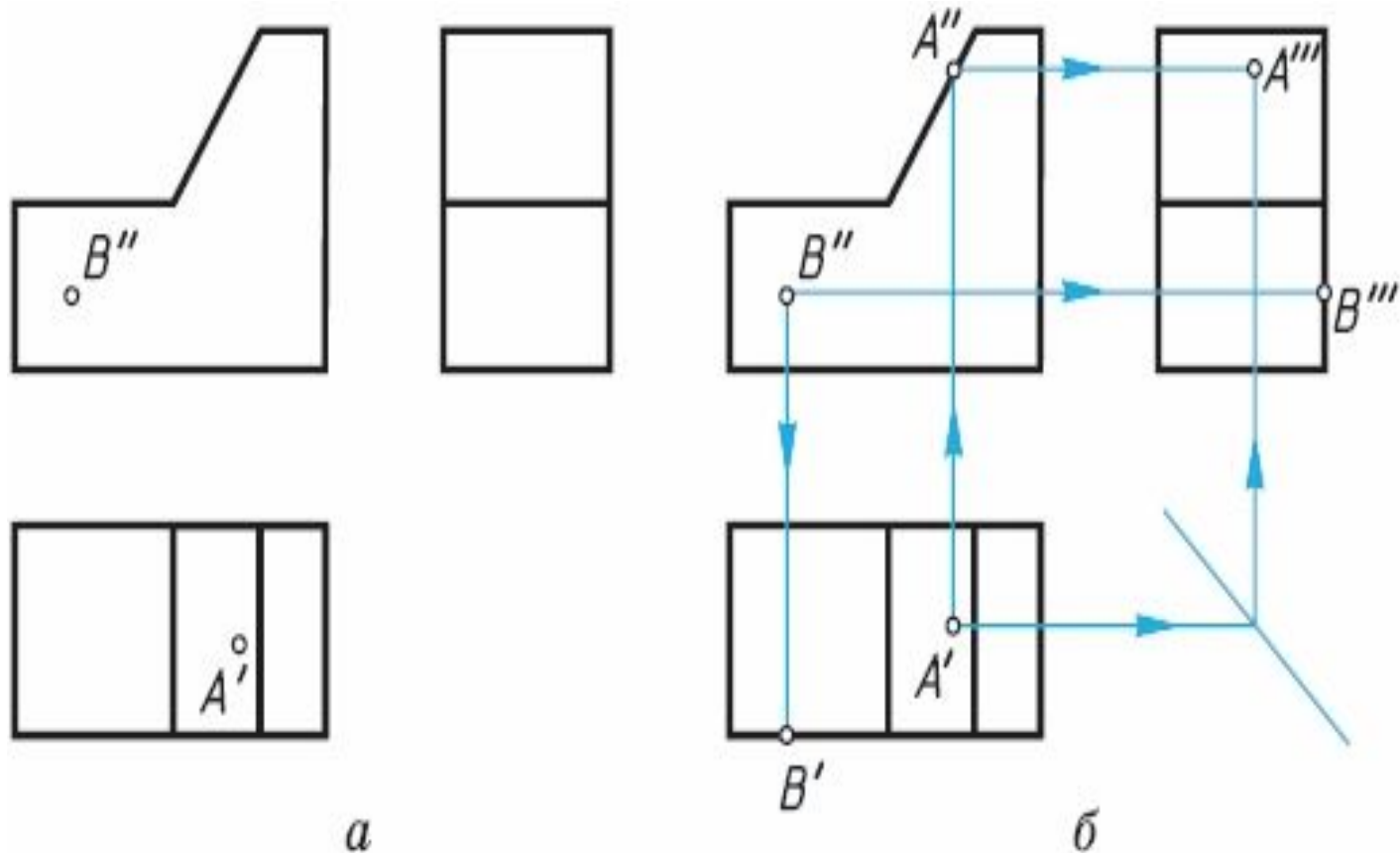
A decorative graphic element consisting of several horizontal lines of varying lengths and colors (teal, light blue, white) extending from the right side of the page towards the center.

# Проекция точек, лежащих на ребре

Пусть на линии, являющейся проекцией ребра треугольной пирамиды, задана фронтальная проекция  $A''$  точки  $A$ . Поскольку точка  $A$  принадлежит ребру пирамиды, то проекции точки должны лежать на проекциях этого ребра. Следовательно, нужно сначала на чертеже найти проекции данного ребра, а затем при помощи линий связи отыскать на них проекции точки.



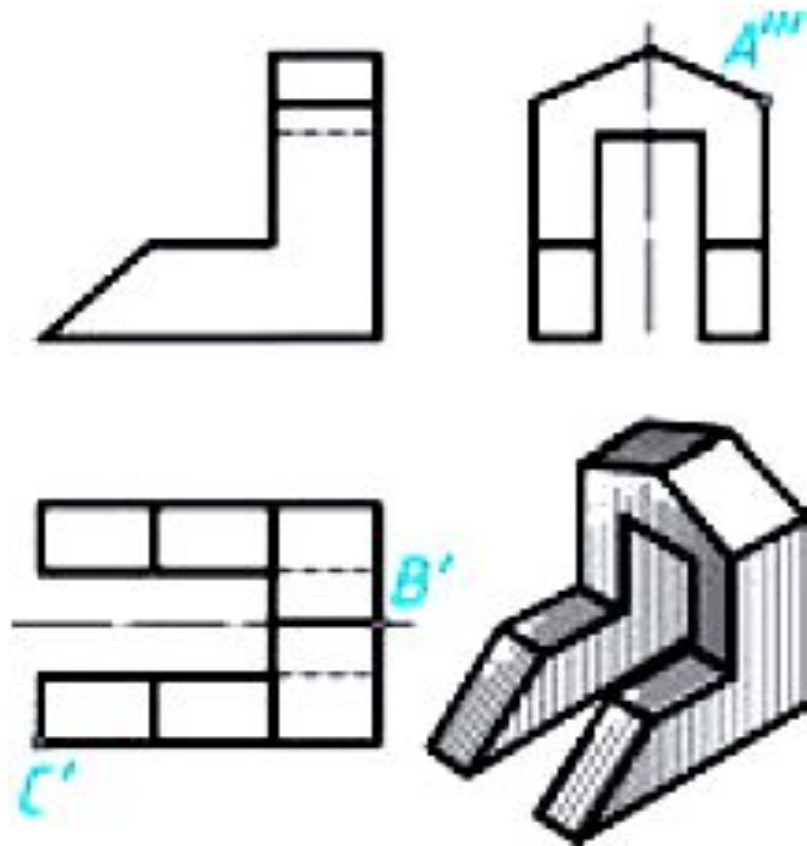
# Проекции точек, лежащих на грани



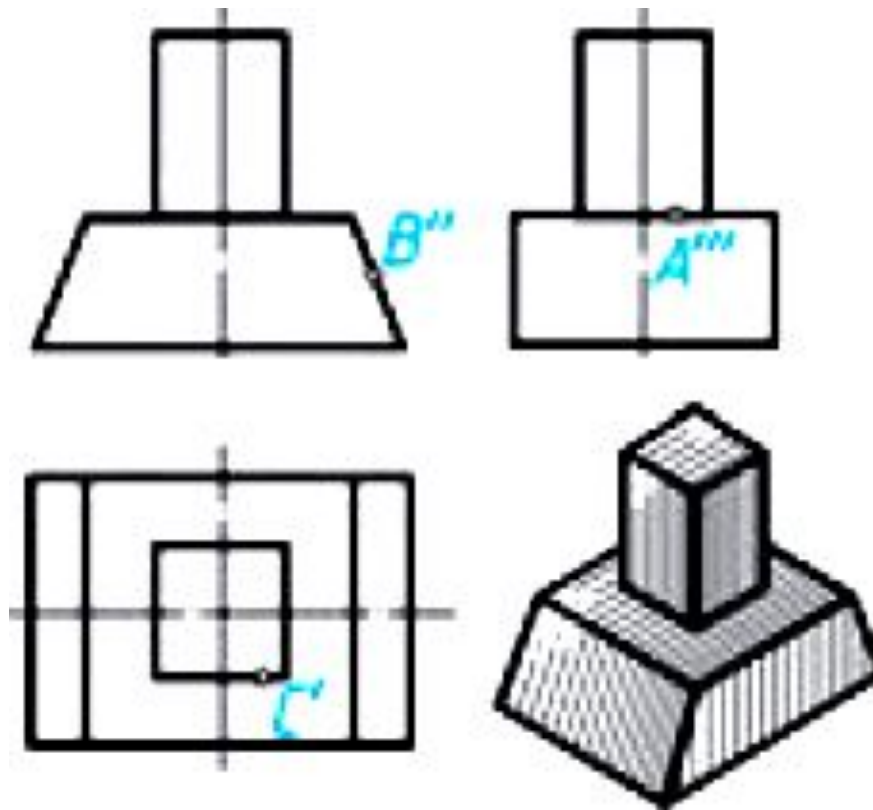
# Задание

- На рисунках даны чертежи в системе прямоугольных проекций и наглядные изображения этих предметов. На чертежах заданы проекции точек, лежащих на вершинах, ребрах и гранях предметов. Все точки видимые. Перечертите или перенесите на кальку заданные изображения, а также:

# Точки, лежащие на вершинах



# Точки, лежащие на гранях



# Точки, лежащие на гранях

