

**УРОК ТЕХНОЛОГИИ 8  
КЛАСС ПО ТЕМЕ:  
«ЭЛЕКТРОНАГРЕВАТЕЛЬНЫ  
Е ПРИБОРЫ»**



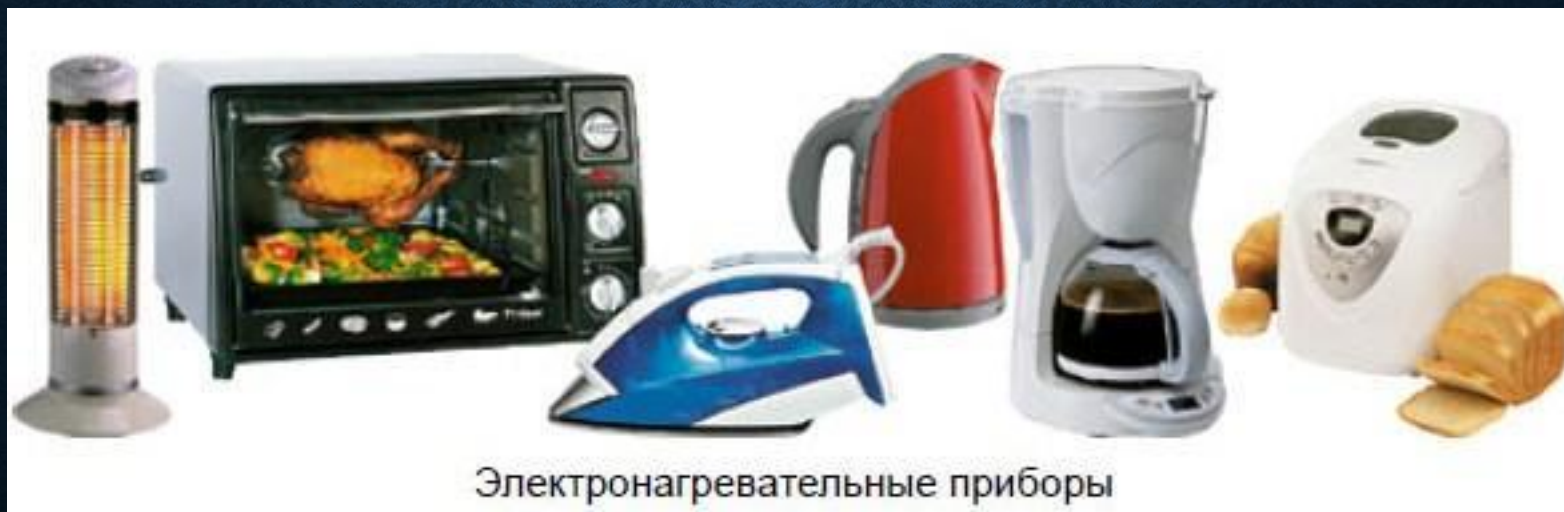
# ЭЛЕКТРОНАГРЕВАТЕЛЬНЫЕ ПРИБОРЫ

получили широкое распространение в наше время, к ним относится не только обогревательное оборудование, но и другие бытовые устройства: электрические чайники, утюги, фены, кухонные плиты и многие другие.



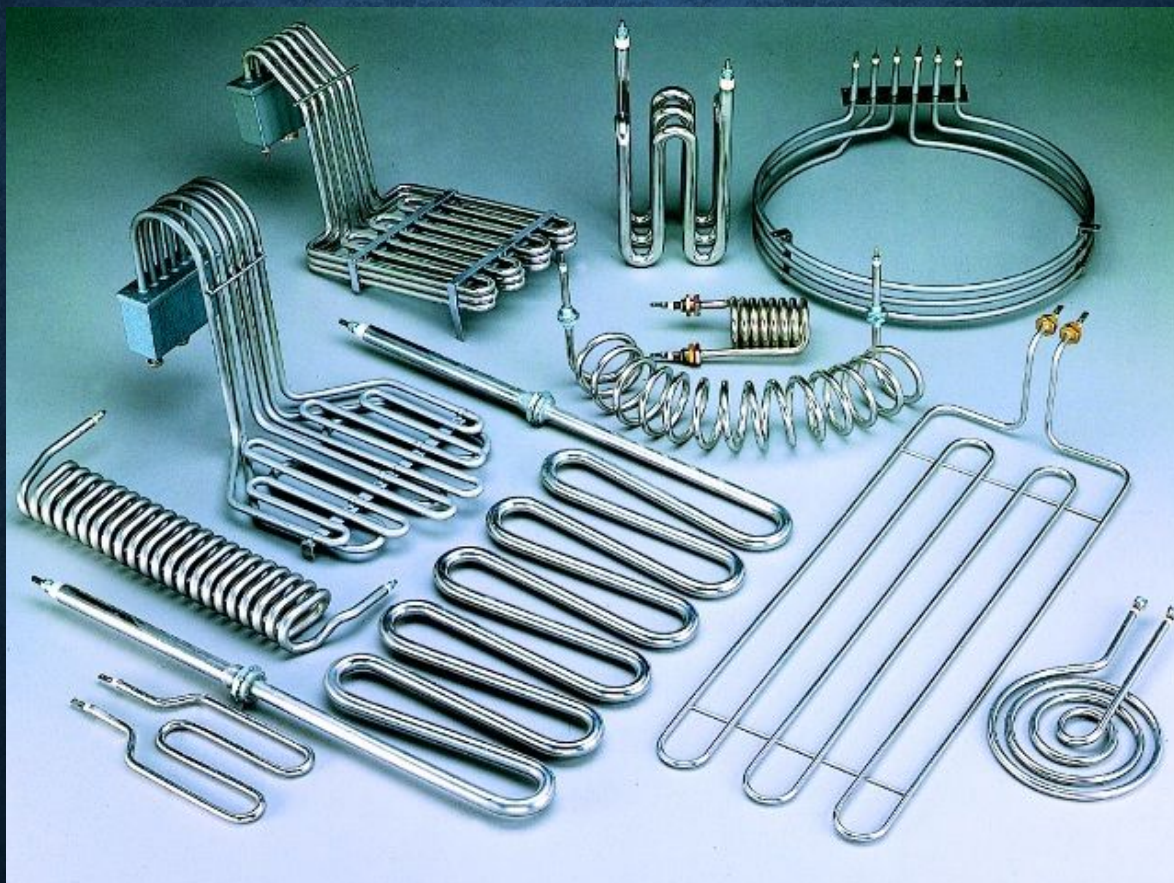
# ЭЛЕКТРОНАГРЕВАТЕЛЬНЫЕ ПРИБОРЫ -

устройства, преобразующие электрический ток в  
тепловую энергию.



Электронагревательные приборы

Основным элементом  
любого электронагревательного прибора выступает  
**нагревательный элемент.**



# **КЛАССИФИКАЦИЯ ЭЛЕКТРОНАГРЕВАТЕЛЬНЫХ ПРИБОРОВ**



Существуют различные виды электронагревательных приборов, наиболее подробно классификация такого оборудования описана в действующих нормативах ГОСТа.

Сложность разделения электронагревательного оборудования на отдельные виды заключается в огромном количестве таких приборов, используемых людьми в повседневной жизни.

Опираясь на действующие в нашей стране нормативные документы, можно сделать вывод, что классифицировать электронагреватели можно по различным принципам.

# ПО ТИПАМ КОНСТРУКЦИИ НАГРЕВАТЕЛЬНЫХ ЭЛЕМЕНТОВ

По типам конструкции нагревательных элементов можно выделить три группы электронагревательных устройств:

- ✓ Нагревательные элементы открытого типа.
- ✓ Нагревательные элементы закрытого типа.
- ✓ Герметически закрытые нагревательные элементы.

# ПО ТИПАМ КОНСТРУКЦИИ НАГРЕВАТЕЛЬНЫХ ЭЛЕМЕНТОВ





# ПО ПРОДУКТУ НАГРЕВА

Такая классификация позволяет выделить:

- ✓ Водонагревательное оборудование.
- ✓ Воздухонагревательные устройства.

Данная квалификация дает больше информации о принципах использования приборов, но сегодня существует электронагревательное оборудование, которое сложно отнести к водо- или воздухонагревателям, к примеру, электрические кухонные плиты или печи СВЧ.

# ПО СФЕРЕ ИСПОЛЬЗОВАНИЯ

выделяют устройства:

- ✓ Для нагрева воды (в системах водоснабжения, отопления, для стирки и приготовления пищи).
- ✓ Для нагрева воздуха (в сушильном и отопительном оборудовании).
- ✓ Для приготовления пищи (за счет нагрева поверхностей с посудой и непосредственного нагрева посуды).
- ✓ Ручные инструменты и приборы с электронагревательными элементами (паяльники, пирографы, утюги).
- ✓ Для обогрева человеческого тела.

Данный вариант классификации позволяет охватить практически все представленные на рынке

# КЛАССИФИКАЦИЯ ЭЛЕКТРОНАГРЕВАТЕЛЕЙ ПО КЛАССУ ЗАЩИТЫ

Все современные электрические приборы разделяют на отдельные группы по классам защиты. Выделяют всего пять классов защиты человека при работе с электрическими устройствами:

- **нулевой класс** – электронагревательные приборы с рабочей изоляцией, никаких дополнительных защитных средств не предусмотрено;
- **ноль первый класс** – устройства с рабочей изоляцией и подключением нетоковедущих металлических частей к контуру заземления;
- **первый класс** – наличие дополнительного защитного соединения с токопроводящими элементами электронагревательных устройств, за счет чего при повреждении рабочей изоляции токопроводящие части устройства не оказываются под напряжением;
- **второй класс** – отсутствует дополнительное защитное соединение, но имеется двойная изоляция, а корпус устройства изготавливается из непроводящих электроток материалов;
- **третий класс** – электрические устройства с низковольтным питанием, среди современных электронагревательных приборов нет оборудования, которое можно отнести к этому классу безопасности.

# УСТРОЙСТВО И ПРИНЦИП ДЕЙСТВИЯ ЭЛЕКТРИЧЕСКОЙ И ИНДУКЦИОННОЙ ПЛИТЫ



# ЭЛЕКТРИЧЕСКАЯ ПЛИТА



# ЭЛЕКТРИЧЕСКАЯ ПЛИТА



является нагревательной электроустановкой, так как прохождение тока через сопротивления (нагревательные элементы) сопровождается выделением тепловой энергии, используемой для приготовления пищи.

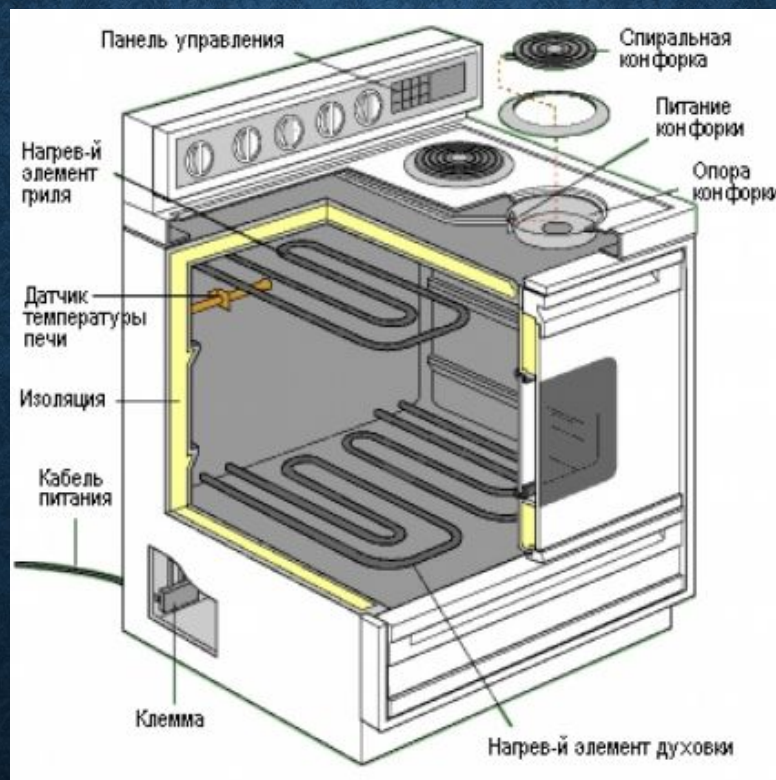
# ВИДЫ ЭЛЕКТРИЧЕСКИХ ПЛИТ

По типу поверхности

- С открытой спиралью или ТЭНом
- С чугунной конфоркой
- Со стеклокерамической поверхностью



# УСТРОЙСТВО ЭЛЕКТРИЧЕСКОЙ ПЛИТЫ





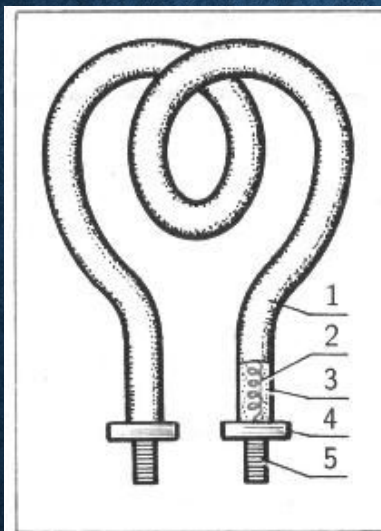


Рис. 109. Нагревательный элемент:

1 — металлическая трубка; 2 — нагревательная токопроводящая спираль; 3 — кварцевый песок; 4 — стекловидная эмаль; 5 — контактная шпилька

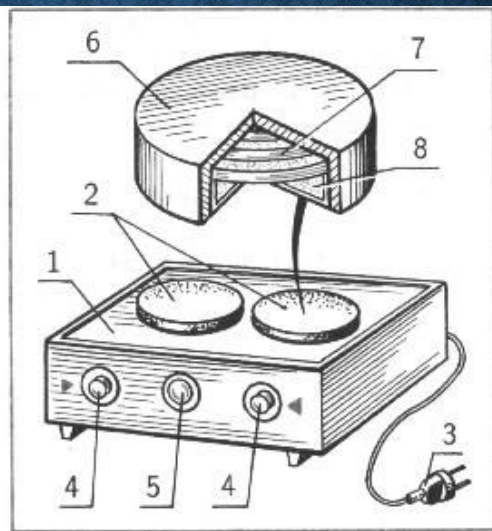
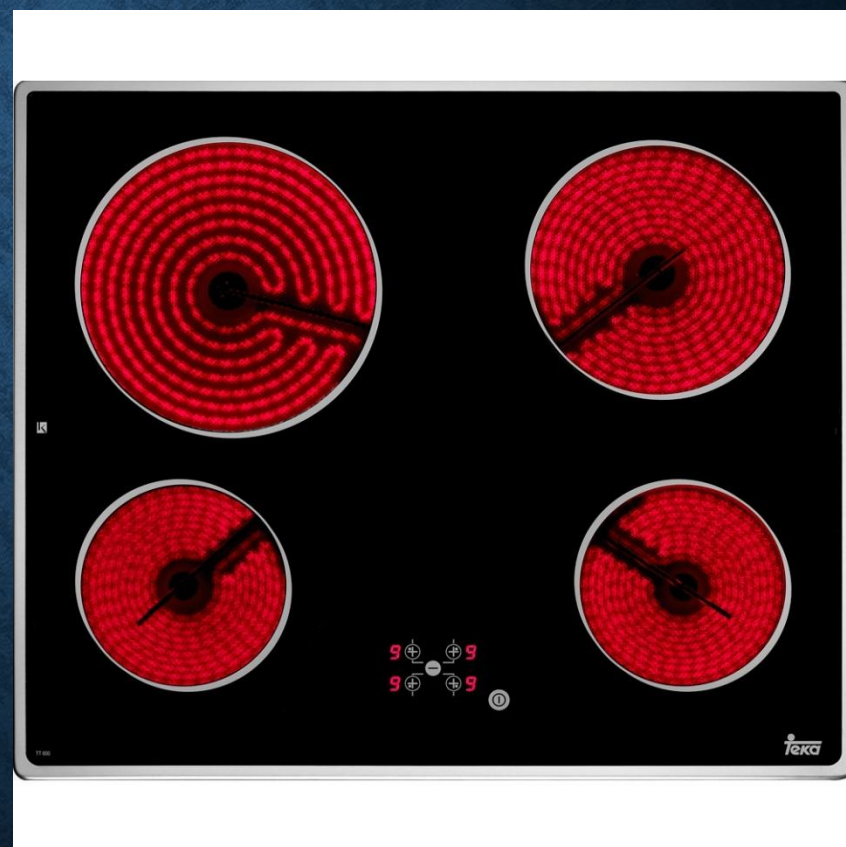
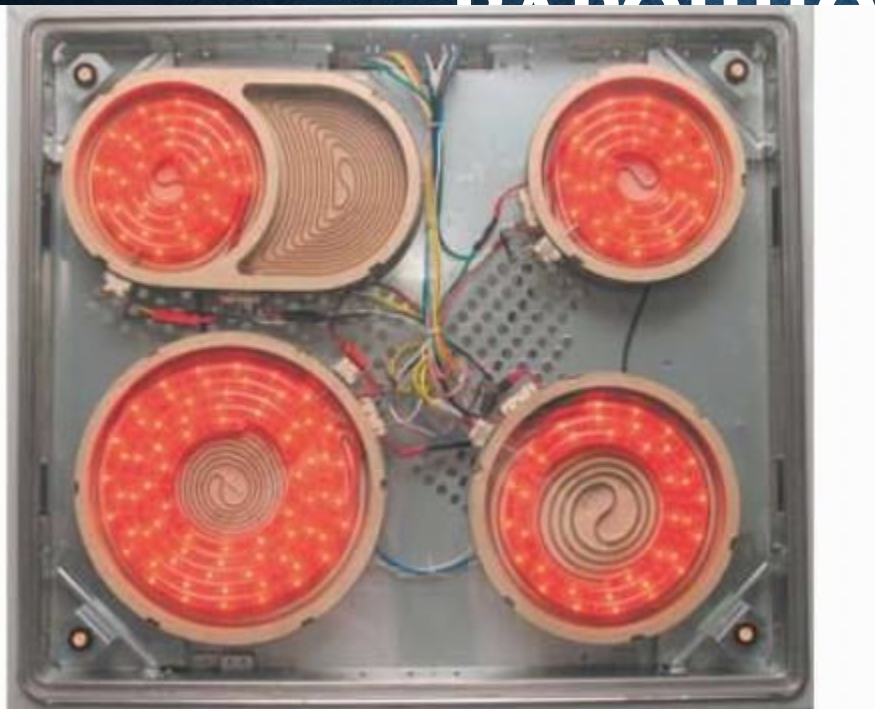


Рис. 110. Электрическая плитка:

1 — корпус; 2 — электронагреватель; 3 — электрический шнур с вилкой; 4 — переключатель ступеней нагрева; 5 — лампочка; 6 — чугунная основа; 7 — трубчатый нагревательный элемент; 8 — теплоизоляционная прослойка

# УСТРОЙСТВО СТЕКЛОКЕРАМИЧЕСКОЙ ВАРОЧНОЙ ПАНЕЛИ



# ПРИНЦИП ДЕЙСТВИЯ ЭЛЕКТРИЧЕСКОЙ ПЛИТЫ

основан на выделении тепловой энергии нагревательным элементом при прохождении через него электричества.



# ИНДУКЦИОННАЯ ПЛИТА

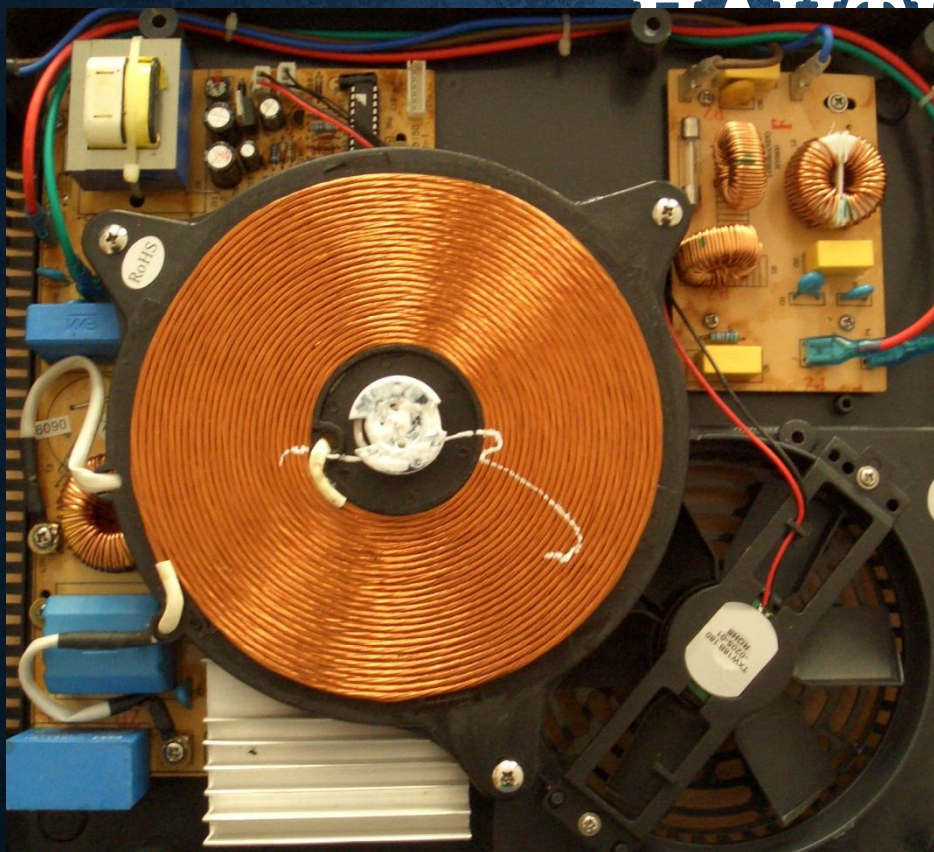


# ИНДУКЦИОННАЯ ПЛИТА



Кухонная электрическая плита, разогревающая металлическую посуду индуцированными вихревыми токами, создаваемыми высокочастотным магнитным полем частотой 20–100 кГц.

# УСТРОЙСТВО ИНДУКЦИОННОЙ ПЛИТЫ



Конструкция плиты состоит из корпуса, платы управления на микроконтроллере, к которому подключен датчик температуры и схема управления силовой частью, силовая часть с мощным выпрямителем и импульсным регулятором (обычно на IGBT-транзисторе)



# ПРИНЦИП ДЕЙСТВИЯ ИНДУКЦИОННОЙ ПЛИТЫ

Плита этого типа работает благодаря электромагнитной индукции.

Под видимой внешней стеклянной панелью размещены многочисленные электрические проводники (индукционные катушки).

Когда на поверхность поставить посуду из ферромагнитной стали (притягиваемой магнитом), происходит включение и катушки начинают производить переменное высокочастотное электромагнитное поле, которое в свою очередь вырабатывает необходимое тепло непосредственно в нашей посуде.

Благодаря такому принципу работы, тепловая энергия не передается от конфорки через стеклянную панель к посуде, в результате чего значительно снижаются потери тепла на приготовление пищи.

Интересно то, что сама поверхность никогда не нагревается, зато днище кастрюли или сковородки нагревается равномерно по всей своей поверхности.

## Принцип работы индукционной плиты





# ПРЕИМУЩЕСТВА И НЕДОСТАТКИ ИНДУКЦИОННОЙ ПЛИТЫ



## **ПРЕИМУЩЕСТВА:**

Первым преимуществом является ее **высокая производительность**, для которой коэффициент полезного действия (КПД) нагрева составляет примерно 90% (по сравнению со стеклокерамическими плитами - 60% и газовыми плитами - 45%). Приготовление пищи здесь также занимает меньше времени, и кроме того есть значительная экономия электроэнергии за счет уменьшения потерь тепла.

Вторым преимуществом есть ее **безопасность в пользовании**, потому индукционную плиту ценят, прежде всего, семьи имеющие маленьких детей. плитой невозможно обжечься или отравиться газом в виду его отсутствия.

Третье преимущество - **поддержание чистоты** не вызывает больших проблем, поскольку всевозможные загрязнения не подгорают на ее поверхности и следовательно не пристаюТ так крепко. Поэтому грязь можно без особого труда вытереть.

Четвертое преимущество - в результате работы на стенах кухни и ее

## НЕДОСТАТКИ:

Для многих наибольшим недостатком является их **цена**, которая невзирая на постепенный спад все же еще довольно **высокая**.

К цене следует также прибавить покупку **соответствующей кухонной посуды**, которая также не является дешевой.

Другой недостаток - более **частые поломки** чем традиционных плит, поэтому следует это принять во внимание при выборе марки плиты и ее производителя.

*!Важная информация!:* поскольку индукционная плита производит электромагнитное поле, она не рекомендуется для людей со встроенными кардиостимуляторами.

- ДОМАШНЕЕ ЗАДАНИЕ

- Сделать краткий конспект сфотографировать прислать на почту [toy\\_turk@mail.ru](mailto:toy_turk@mail.ru)