

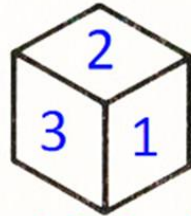
# Ģeometriskā ķermeņu projekcijas

---

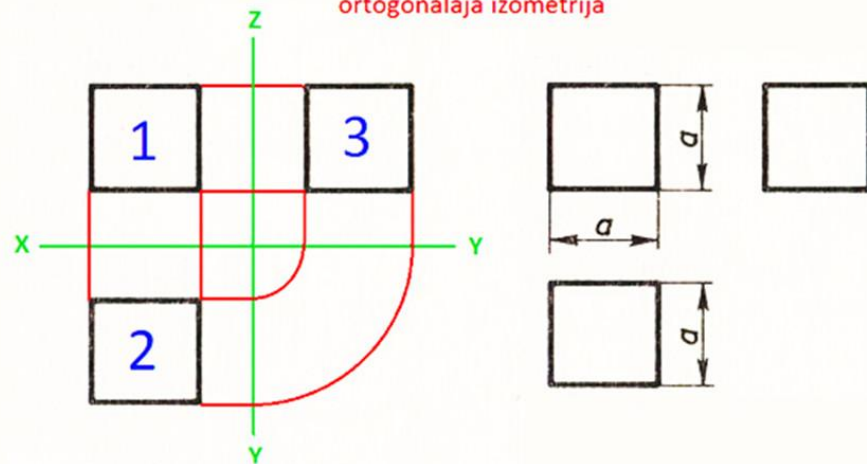
Nelliya Vilkaste

2020.

# Kubs 3 skatos



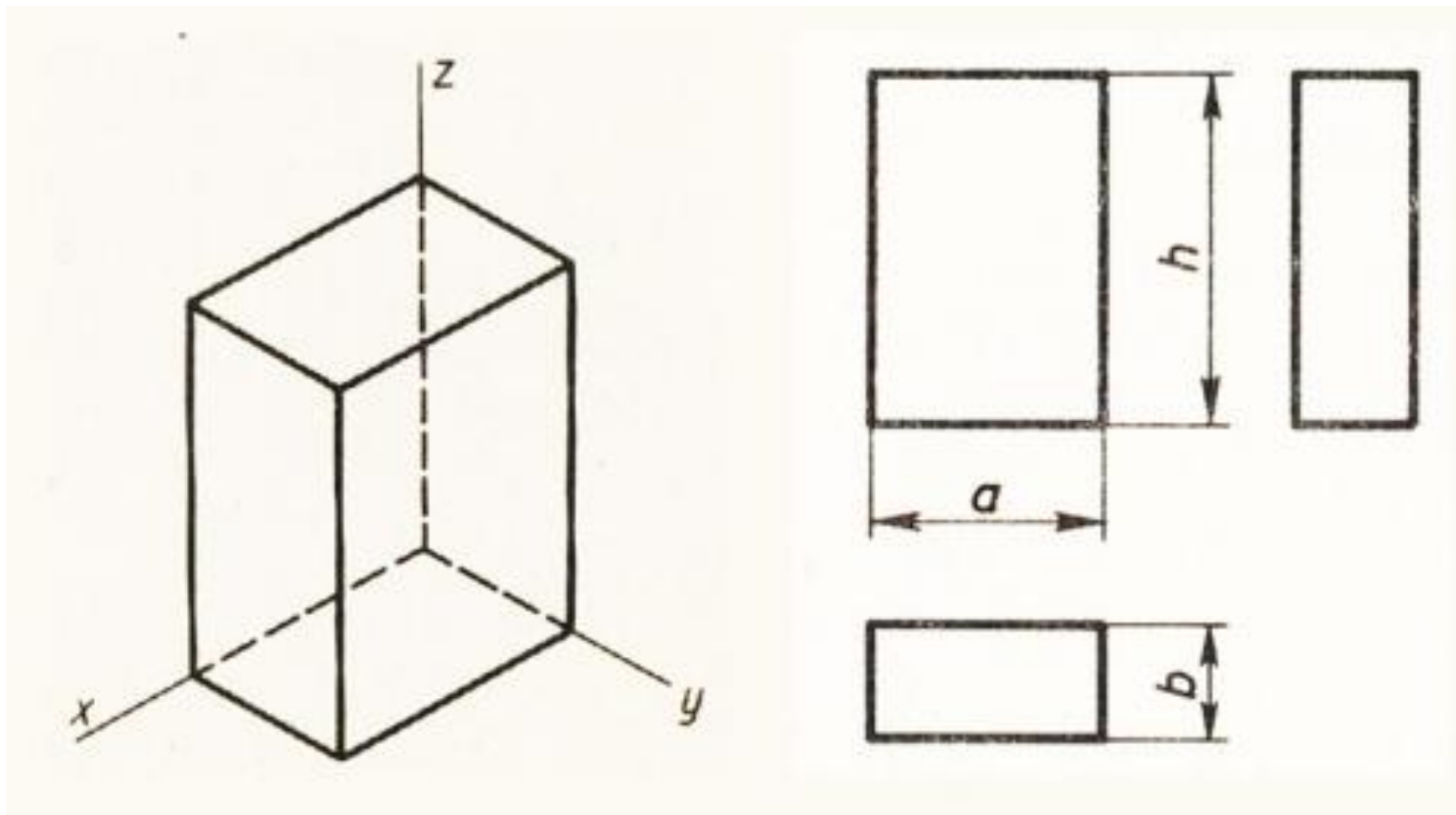
uzskatāmais attēls  
ortogonālajā izometrijā



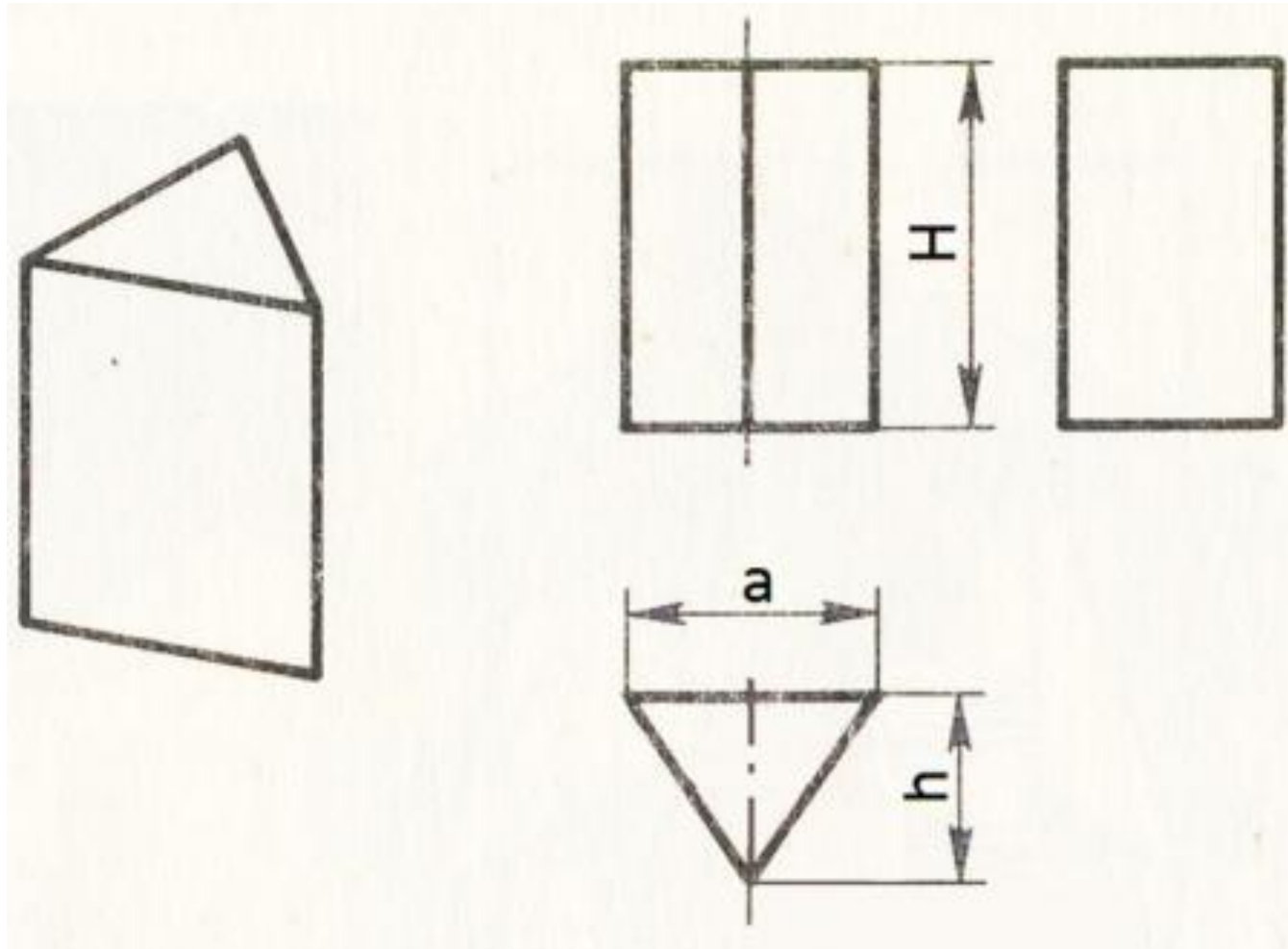
kuba trīs skati:

- 1 - pretskats jeb galvenais skats
- 2 - virskats
- 3 - kreisais sānskats

# Paralēlskaldnis 3 skatos

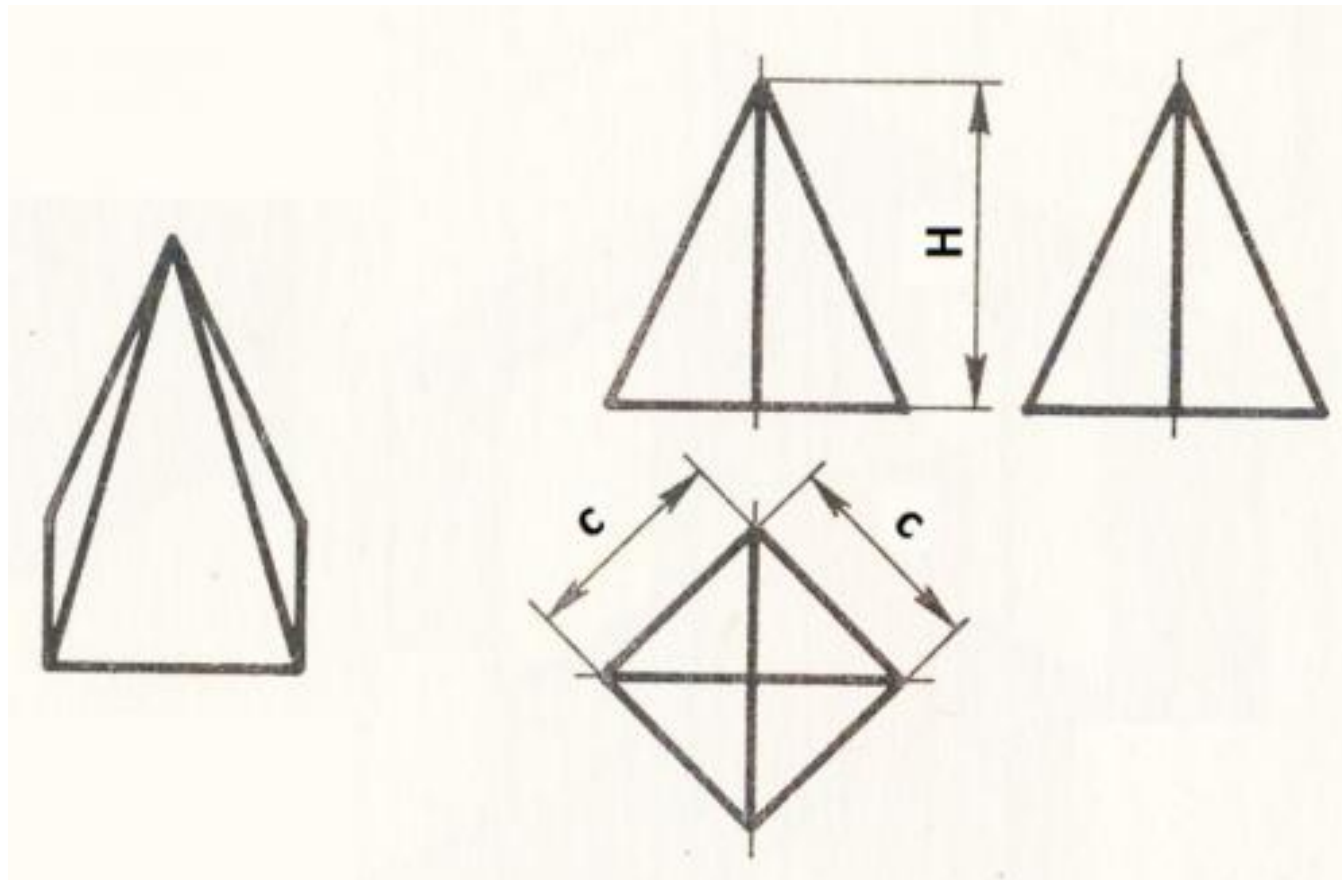


# Prizma 3 skatos



# Piramīda 3 skatos

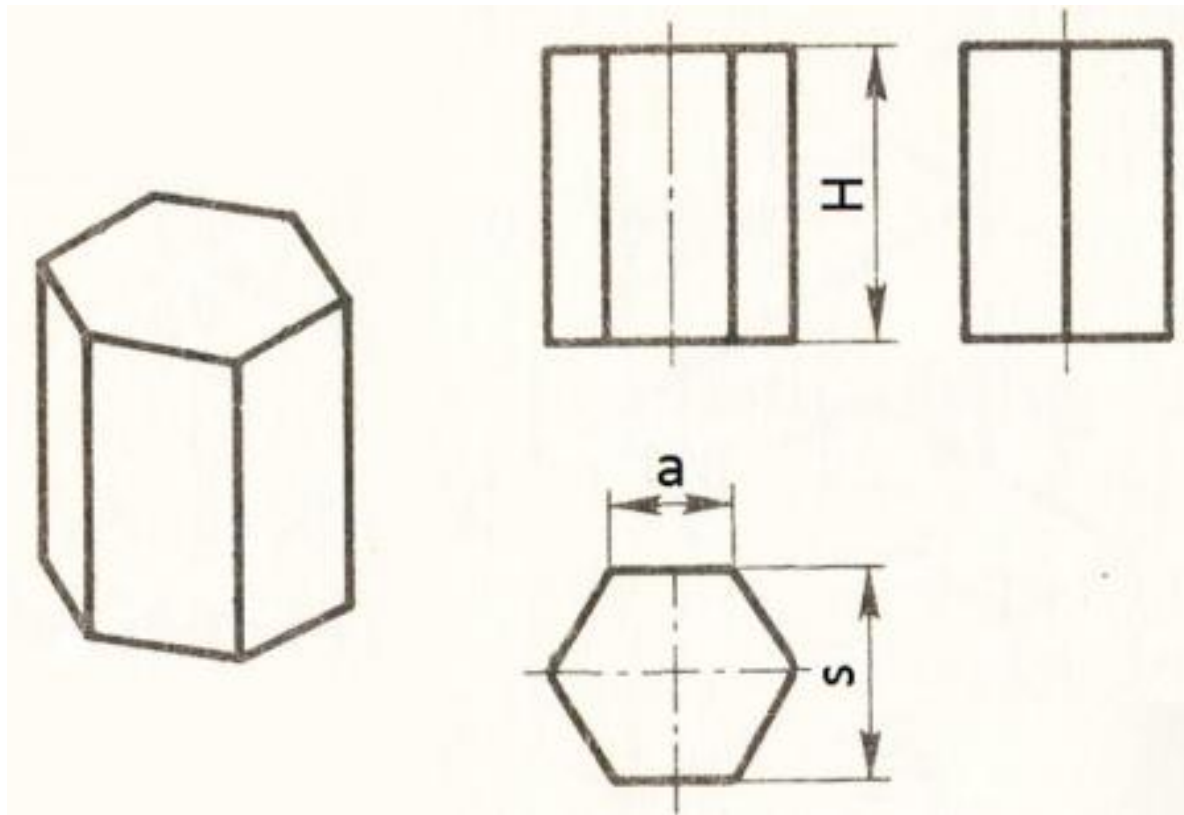
---





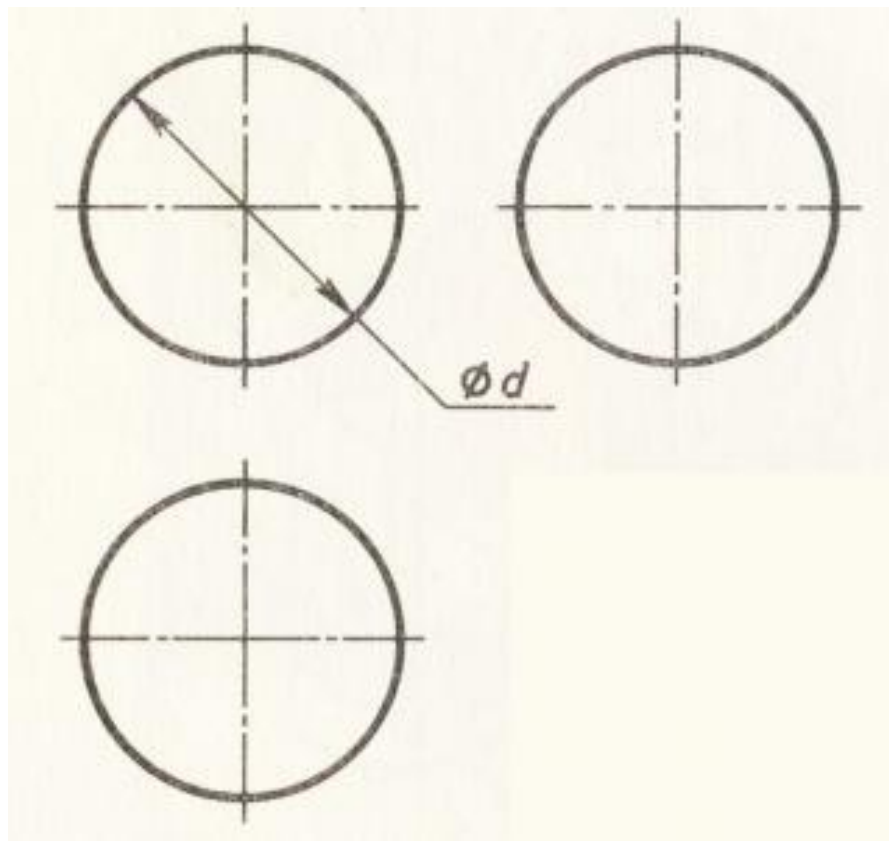
# Sešstūra prizma 3 skatos

---



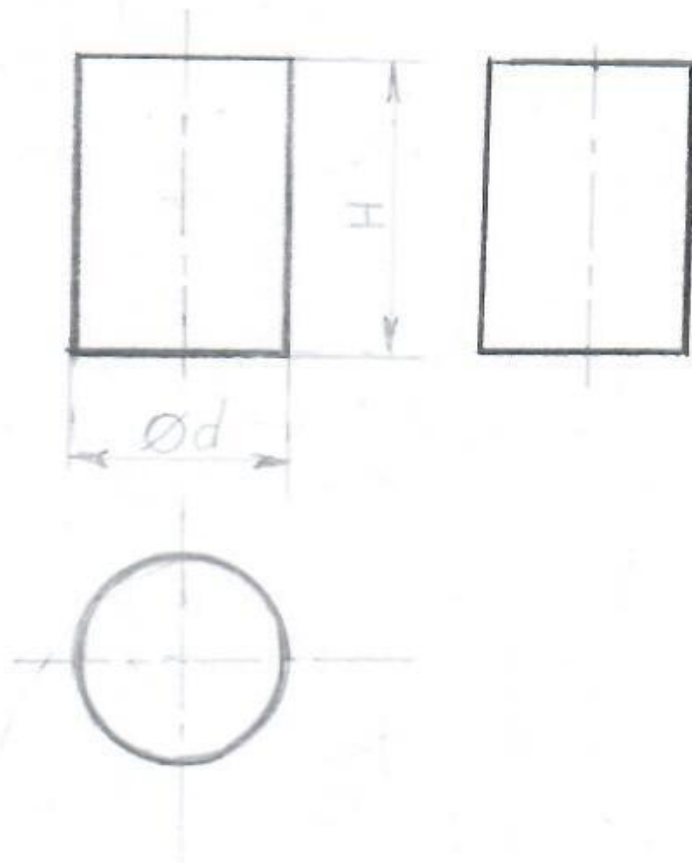
# Lode visos skatos ir vienāda

---



# Cilindrs 3 skatos

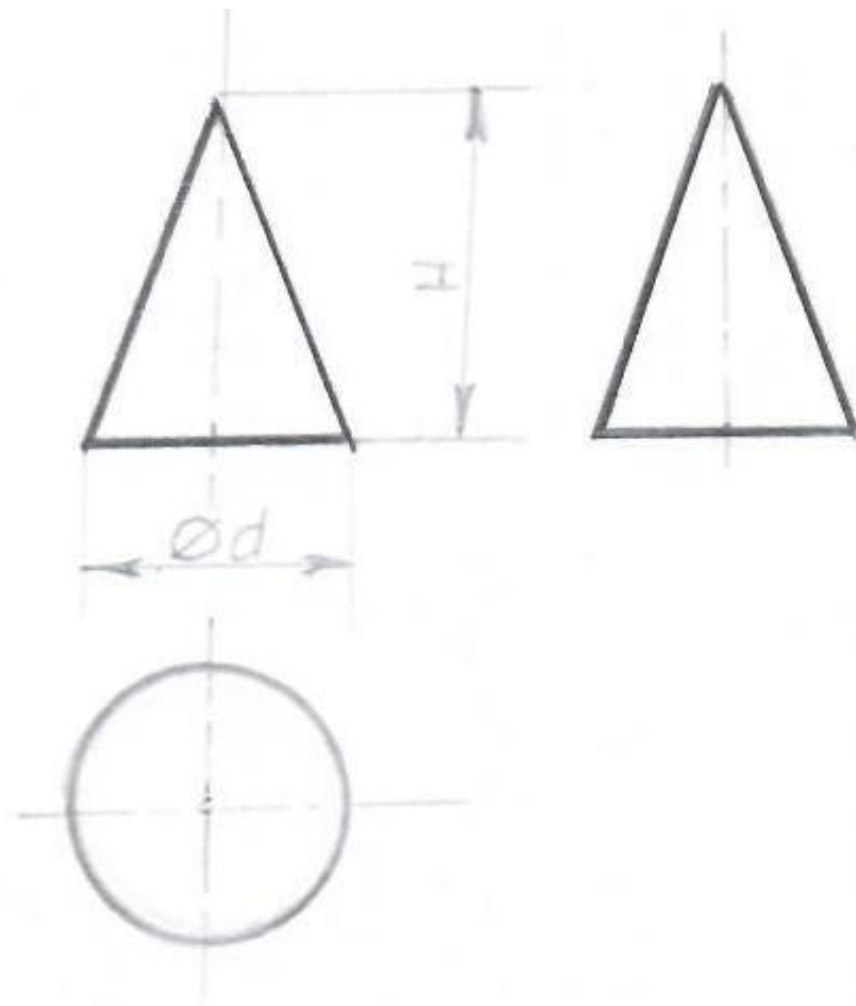
---

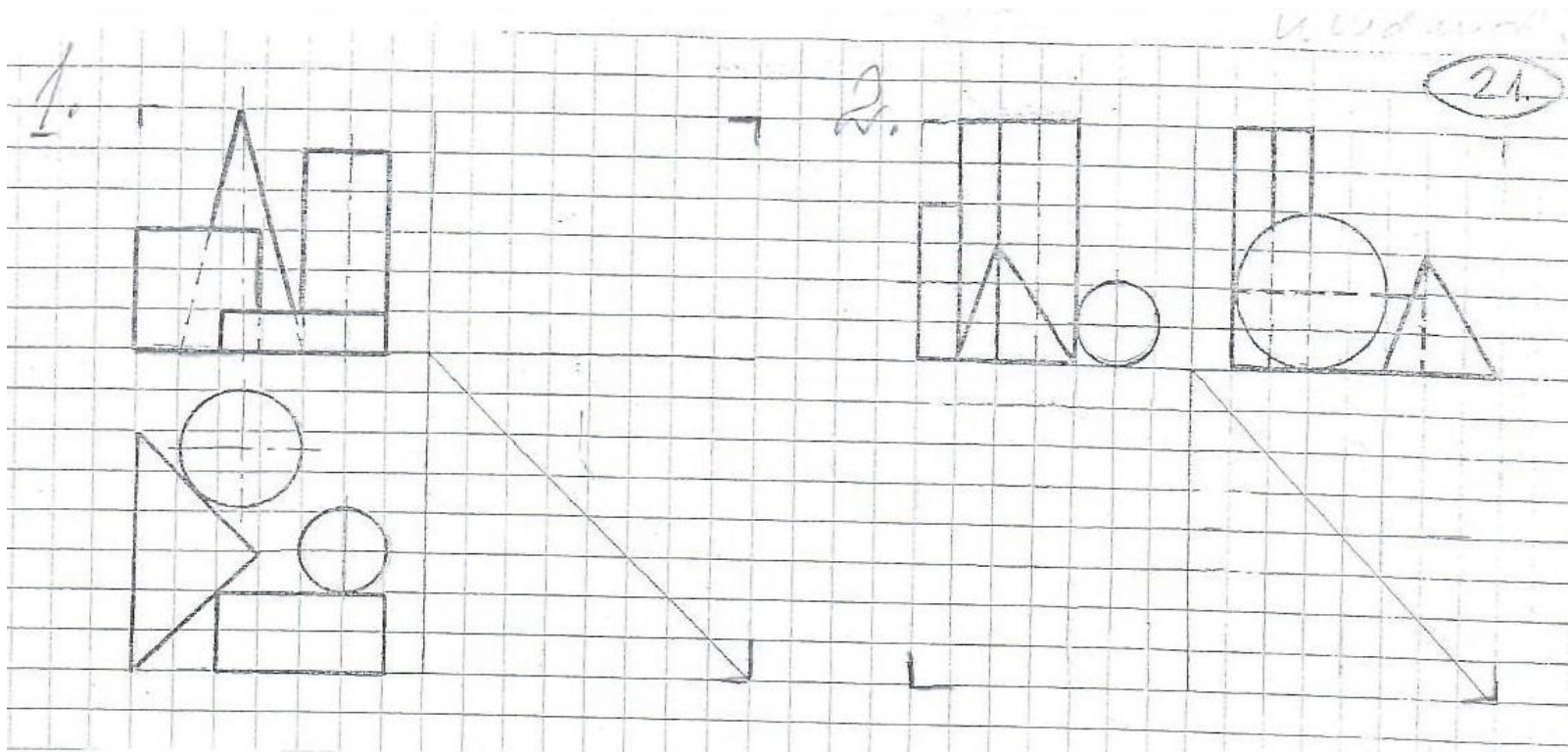




# Konuss 3 skatos

---





## Uzdevums klasē

1. Nosaukt ģeometriskos ķermeņus, kuri veido grupu 1.att. un 2.att.
2. Izvēlēties vienu no dotajām grupām, uzrasēt uz rūtiņu lapas visus 3 šīs ģeometrisko ķermeņu grupas skatus M 2:1 un nosūtīt stundas laikā.
3. Veiksmi!