

МУНИЦИПАЛЬНОЕ АВТОНОМНОЕ ОБРАЗОВАТЕЛЬНОЕ
УЧРЕЖДЕНИЕ ДОПОЛНИТЕЛЬНОГО ОБРАЗОВАНИЯ
«ЦЕНТР РАЗВИТИЯ ТВОРЧЕСТВА ДЕТЕЙ И ЮНОШЕСТВА»
Г.О. ЧЕХОВ, МОСКОВСКАЯ ОБЛАСТЬ

Мастер-класс

Тема: «Изготовление модели бульдозера»

Разработала:
педагог дополнительного
образования
высшей квалификационной
категории
Фурманова И.Г.

Цель: изготовить самостоятельно по чертежам модель автомобиля «Бульдозер»

Задачи:

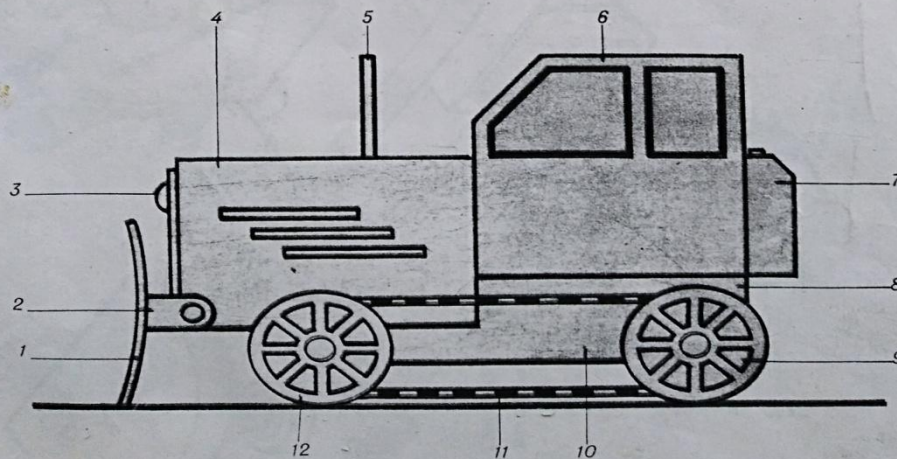
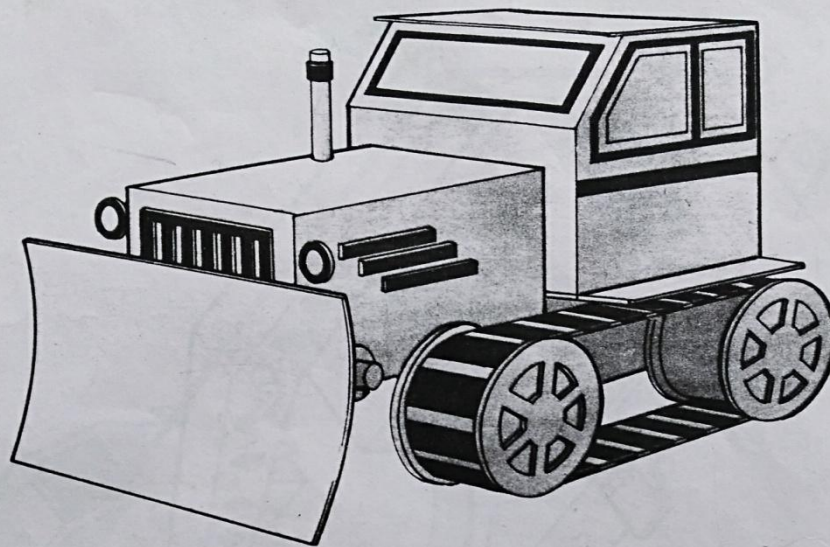
- ▣ Образовательные: развитие специальных навыков, необходимых для работы с чертежами;
- ▣ Метапредметные: развитие познавательной деятельности;
- ▣ Личностные: развитие творческого мышления, усидчивости.

Используемые материалы и инструменты

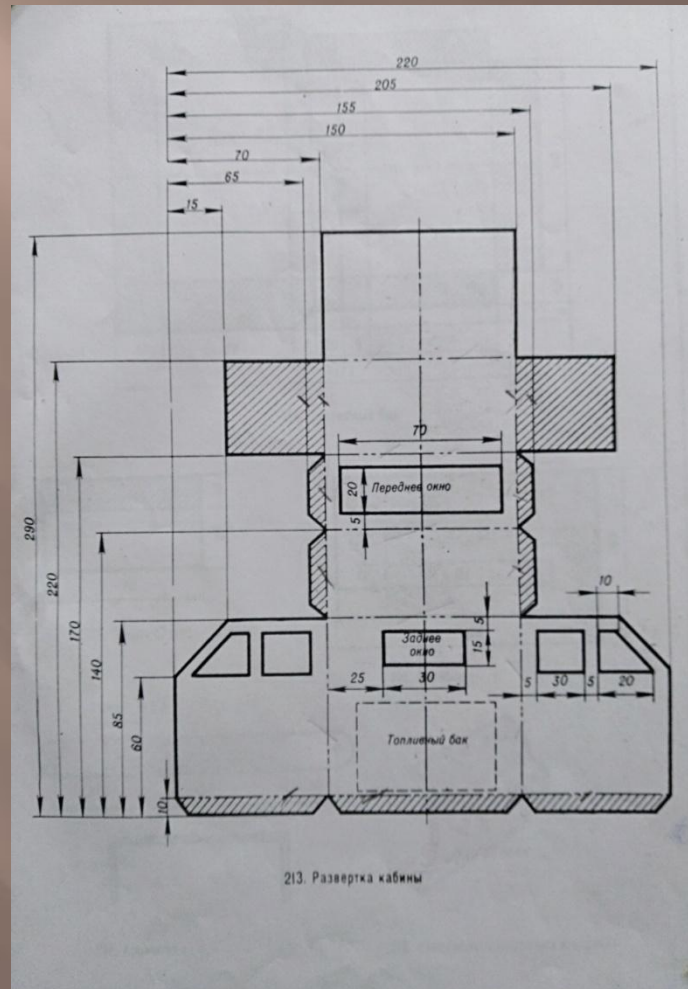


Схема устройства модели

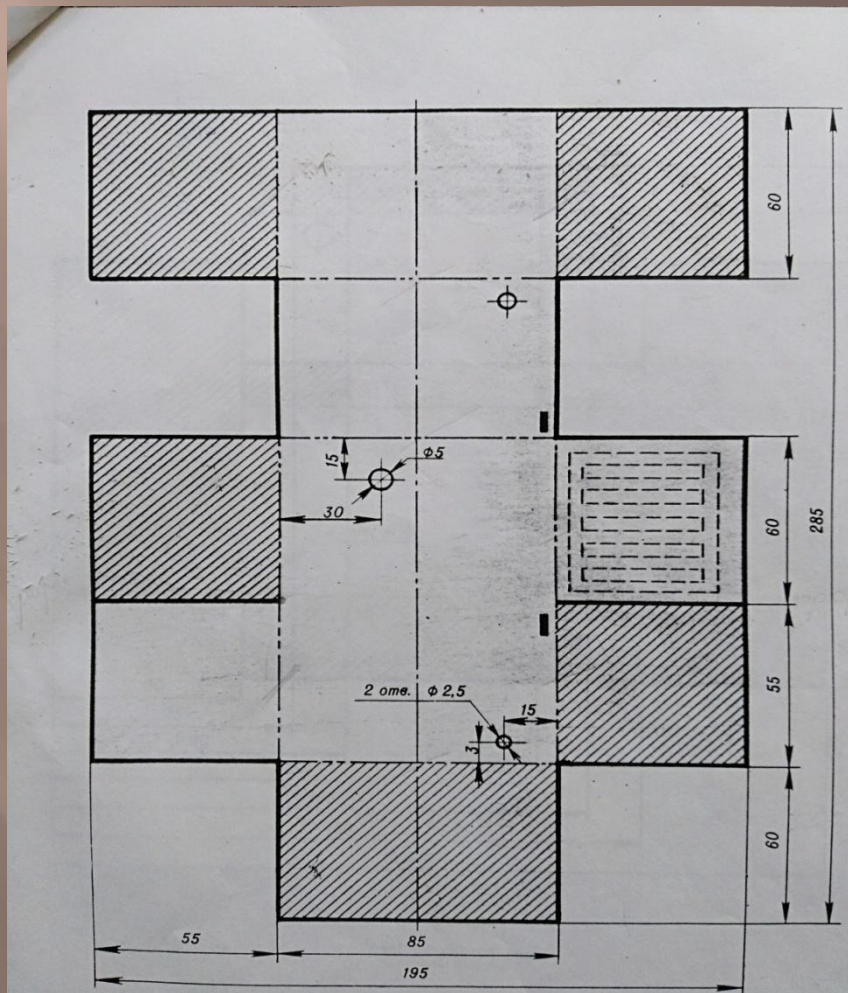
БУЛЬДОЗЕР



Изготовить по предлагаемым размерам развертку кабины.
Сложить по пунктирным линиям чертежа, вырезать, склеить
деталь.

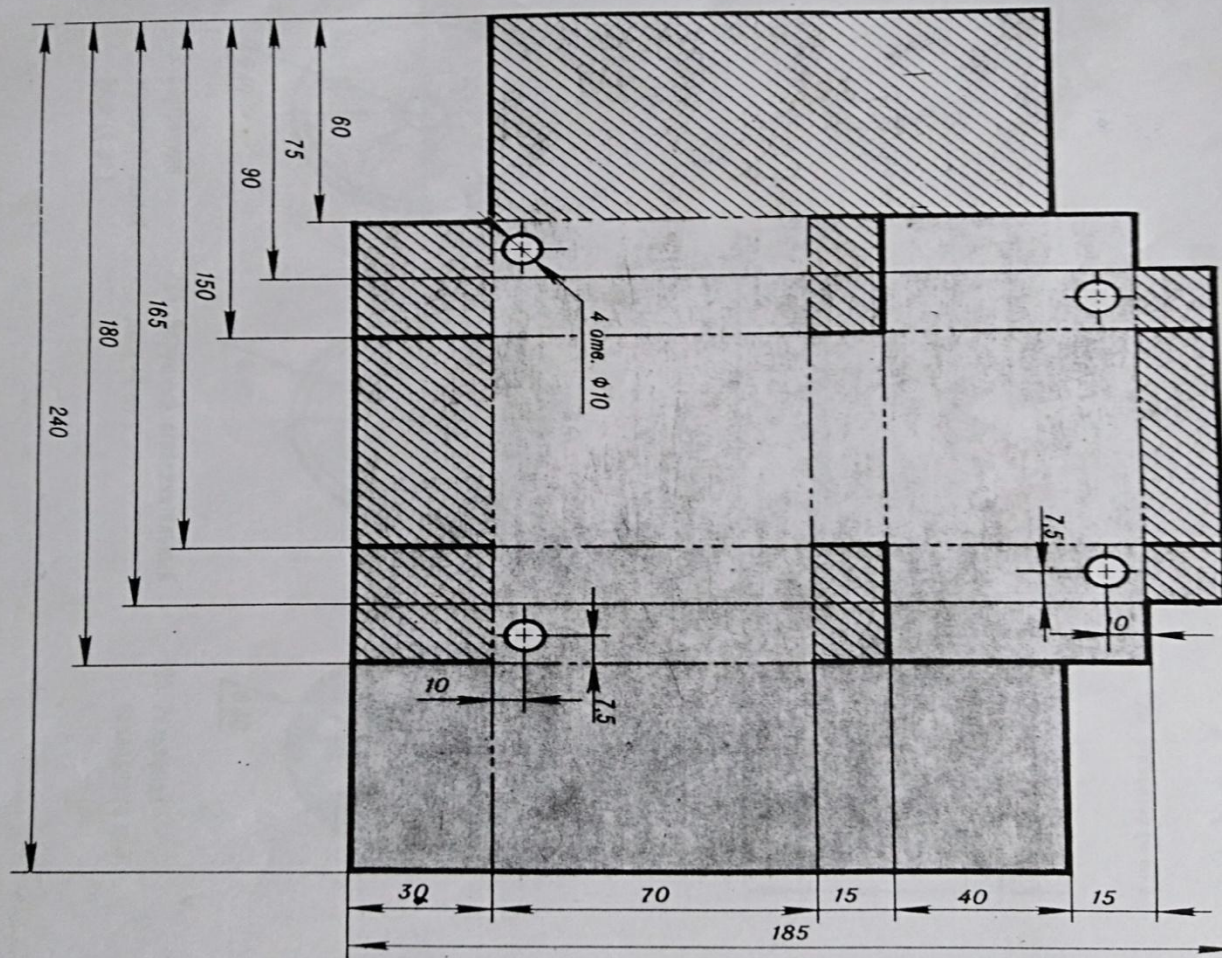


По предлагаемым размерам изготовить развертку двигателя. Сложить по пунктирным линиям. Вырезать. Склеить.

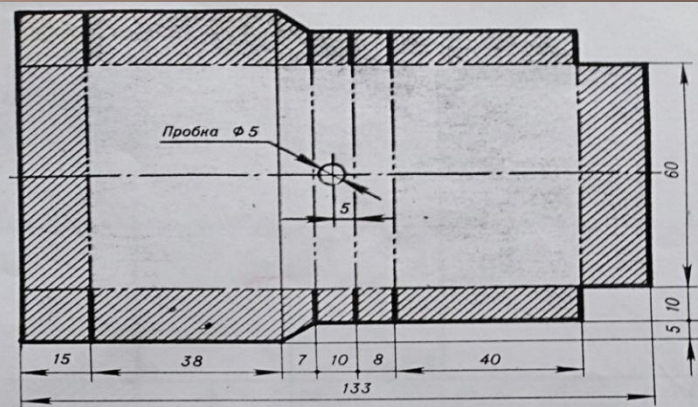


Изготовить по предлагаемым размерам
развертку рамы. Сложить по пунктирным
линиям. Вырезать. Склеить.

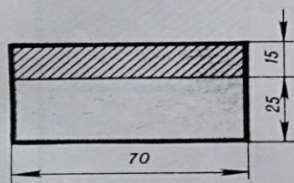
211. Развертка рамы



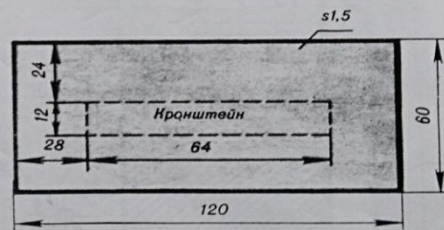
По предлагаемым размерам изготовить детали:
топливный бак, скребок, 2 крыла. Сложить детали по
пунктирным линиям, вырезать, склеить.



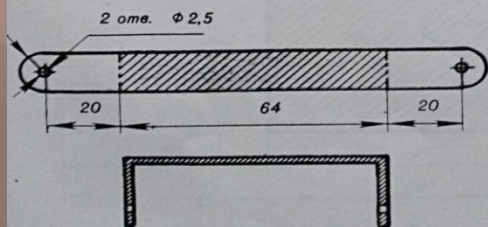
214. Топливный бак



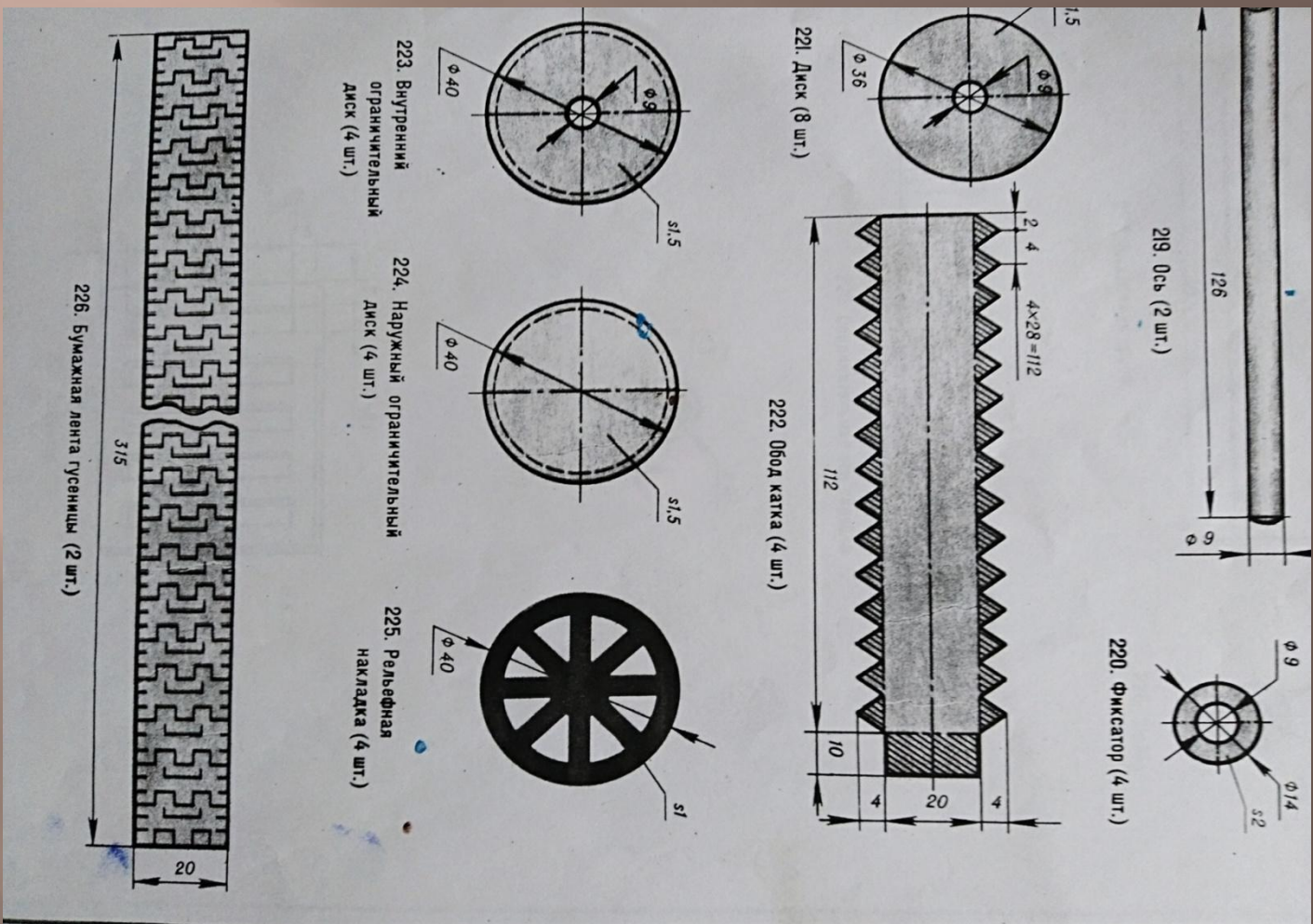
215. Крыло (2 шт.)



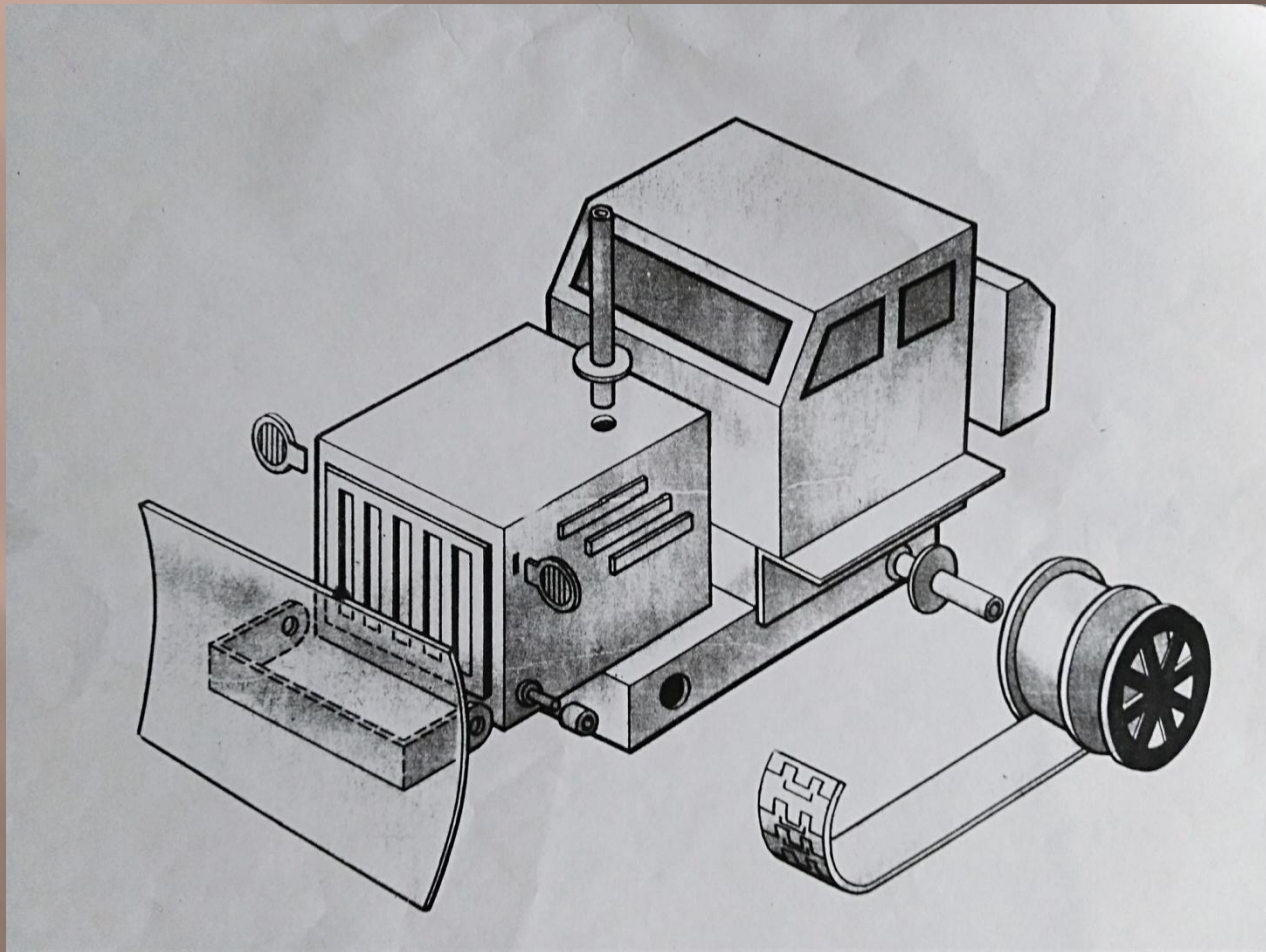
216. Скребок



Изготовить 4 колеса



Собрать и склеить все детали по
схеме. Оформить красками,
аппликацией.



Готовая модель «Бульдозер». Работа учащегося объединения «Начальное техническое моделирование»

