

Мастер-класс

О.В.Сидорова,

учитель математики

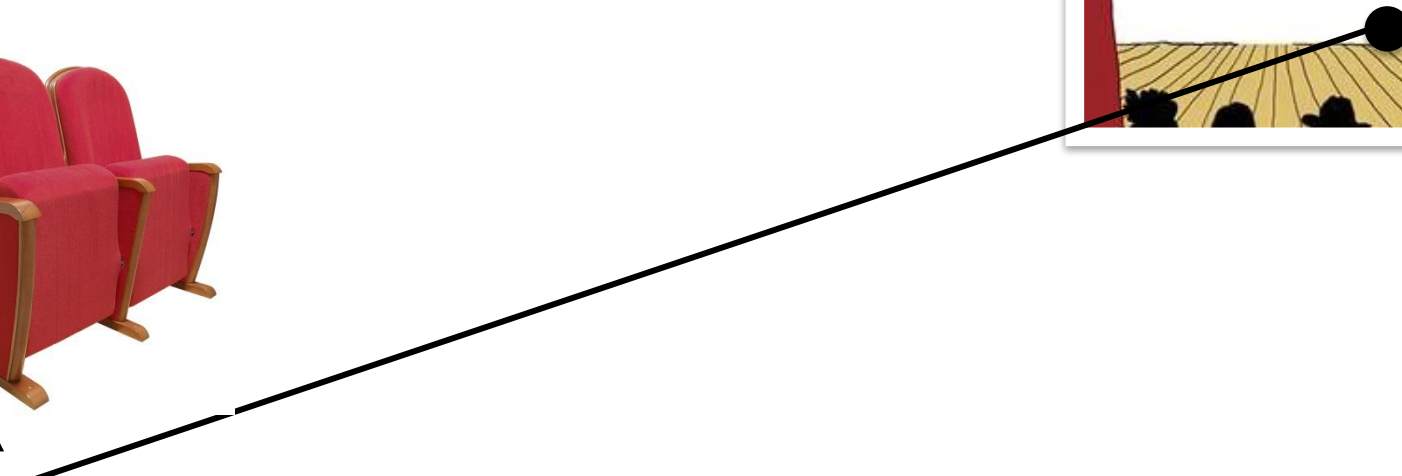
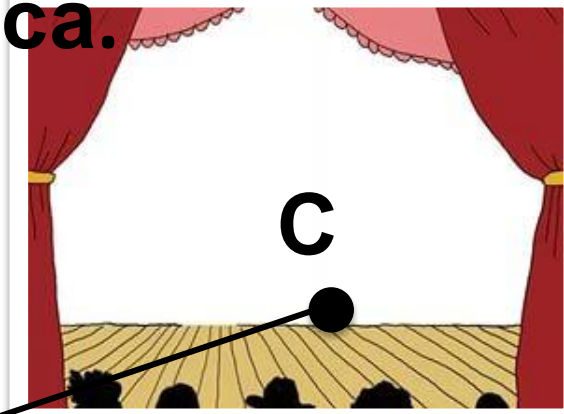
МАОУ «Средняя школа № 6»



Из пункта К в
пункт С
вышла элегантная
дама

на этапе Мастер-
класс
- участник
конкурса.

Для
чего?







Тема мастер – класса

«Знакомьтесь

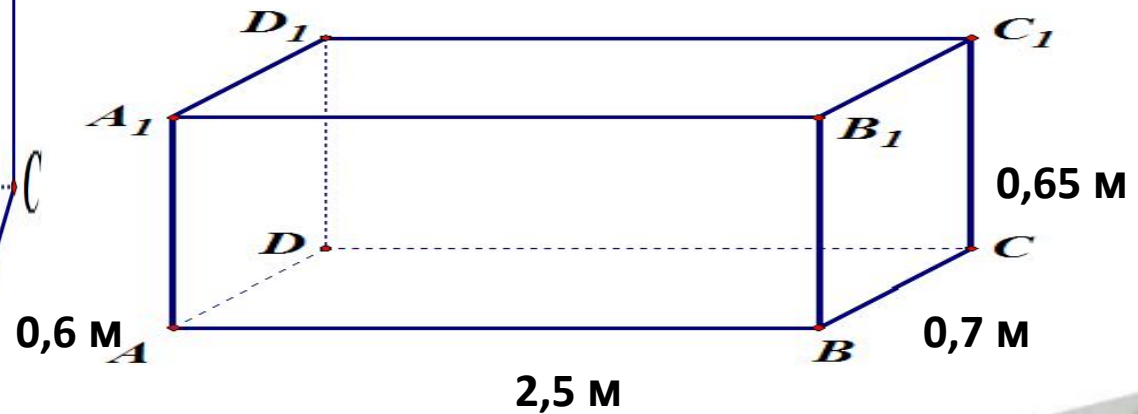
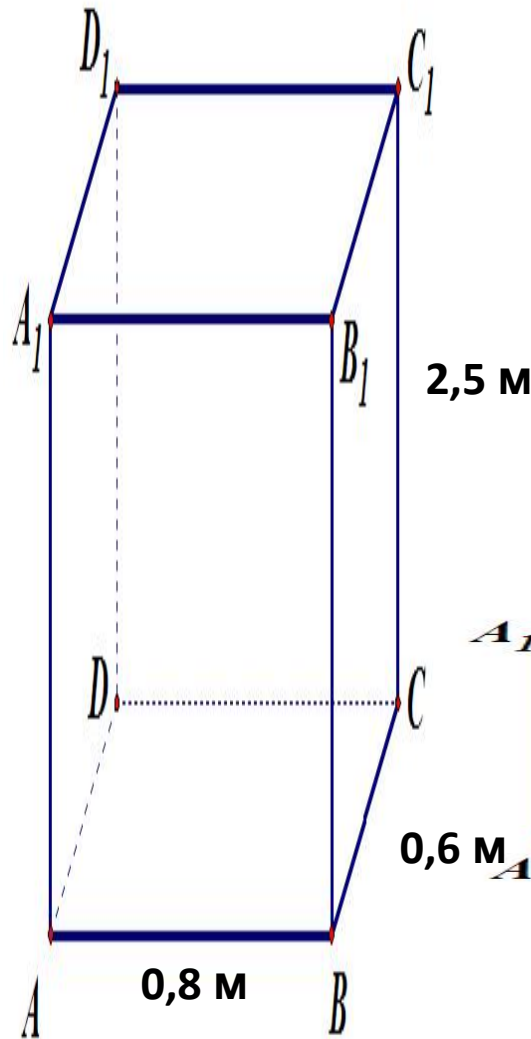
,

открытые

задачи»

Объём какого параллелепипеда больше?

- Условие
- Пути решения
- Ответ



Задача

Закрытая

Открытая

ЧЕТКОЕ

УСЛОВИЕ

РАЗМЫТОЕ

ЕДИНСТВЕННЫЙ ПУТЬ

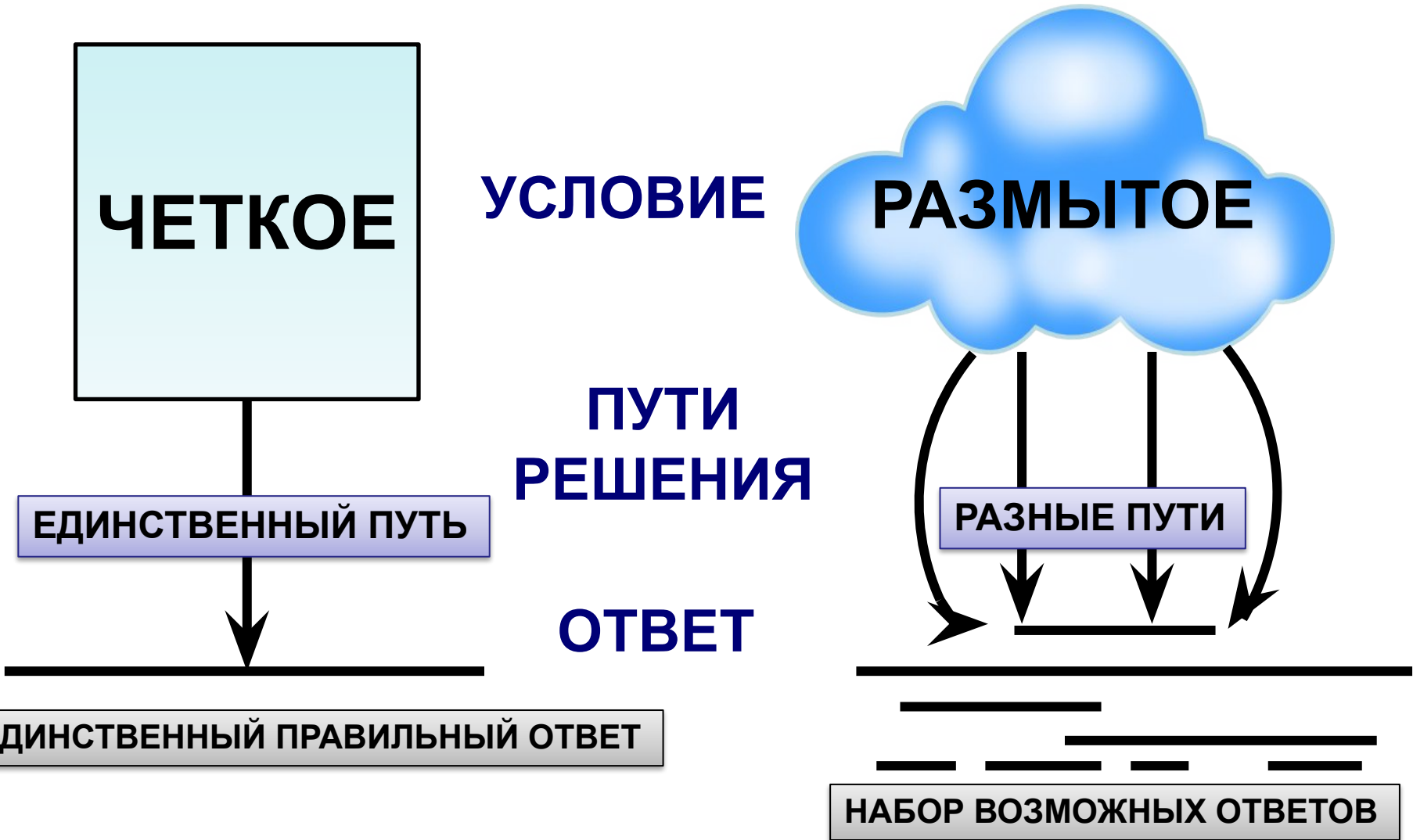
**ПУТИ
РЕШЕНИЯ**

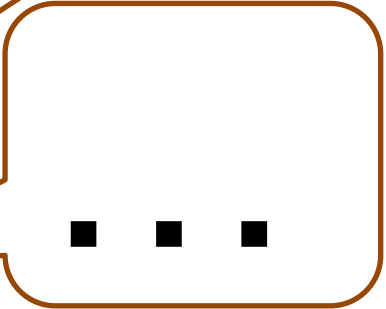
РАЗНЫЕ ПУТИ

ОТВЕТ

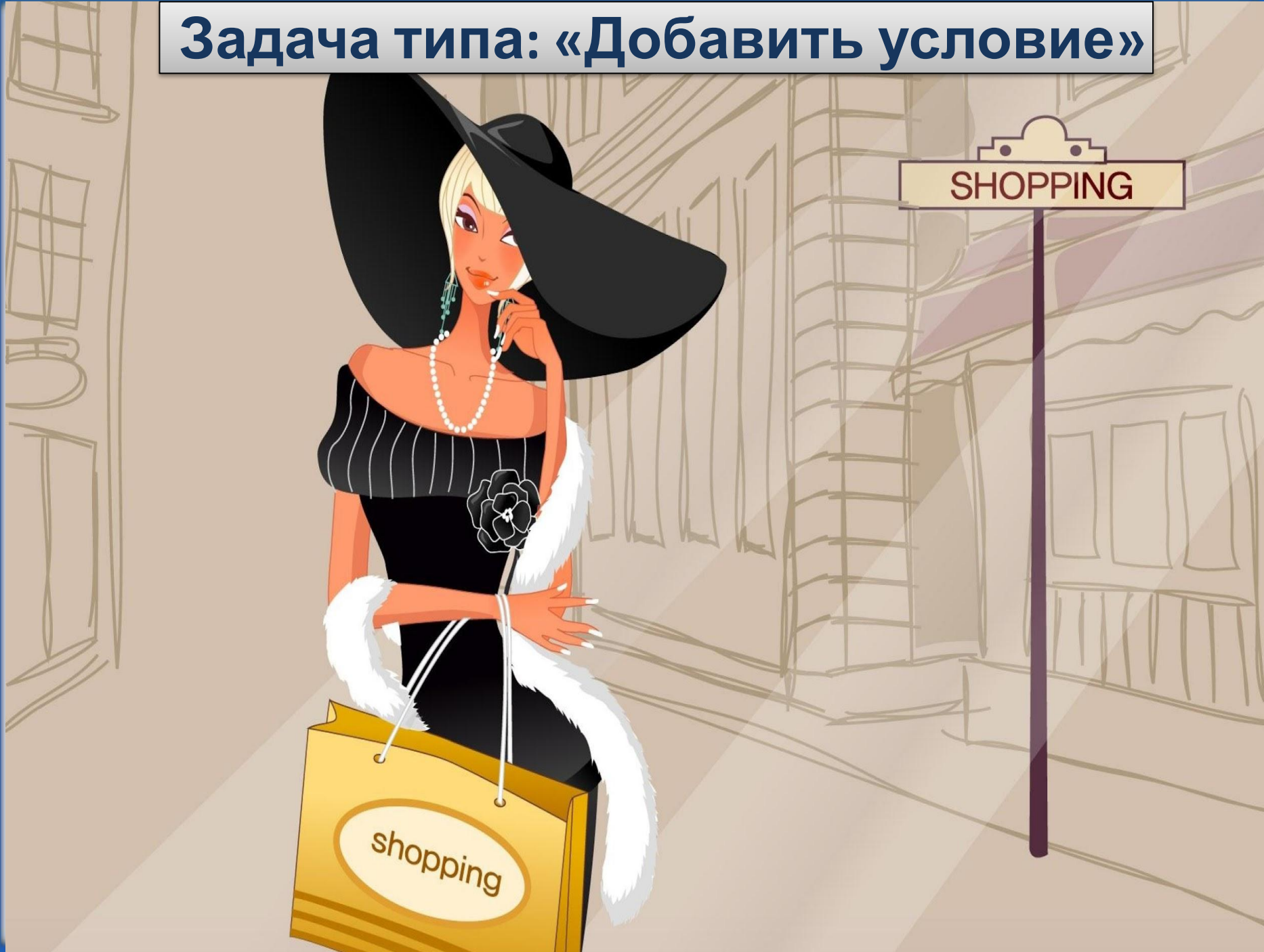
ЕДИНСТВЕННЫЙ ПРАВИЛЬНЫЙ ОТВЕТ

НАБОР ВОЗМОЖНЫХ ОТВЕТОВ





Задача типа: «Добавить условие»



Объём какого параллелепипеда

В какой бак входит
больше?

больше воды - в
широкий и низкий или
узкий и высокий?



2,5 м



Задачи со многими решениями



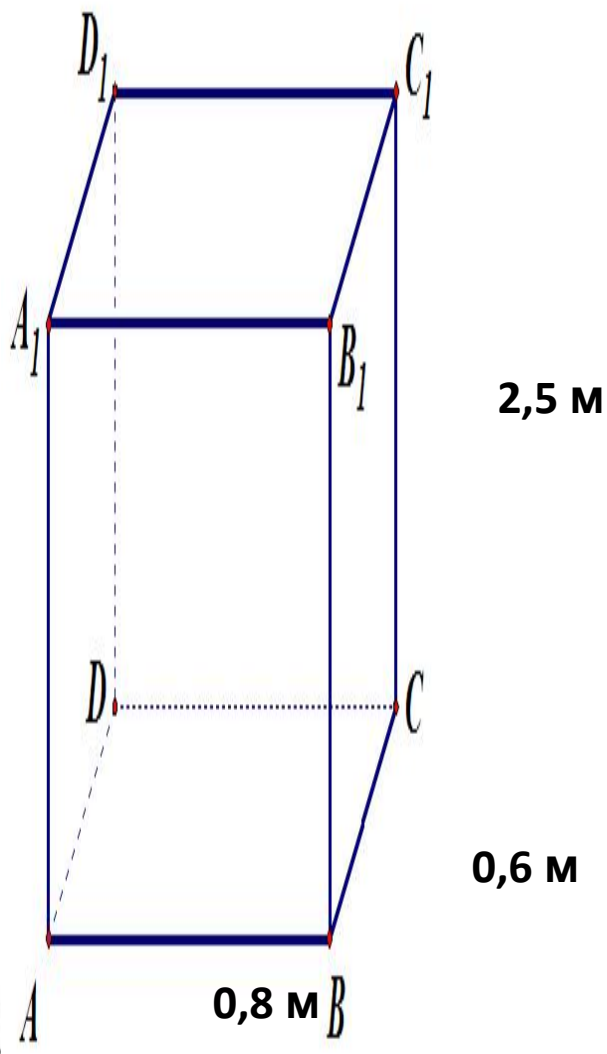
СВОЮ ЛЮБОВЬ
Она бесценна

Задачи со многими решениями

Две машины выехали из одного пункта со скоростью 60 км/ч и 80 км/ч. Какое расстояние будет между ними через 2 часа?



Задача типа: «Что можно найти?»

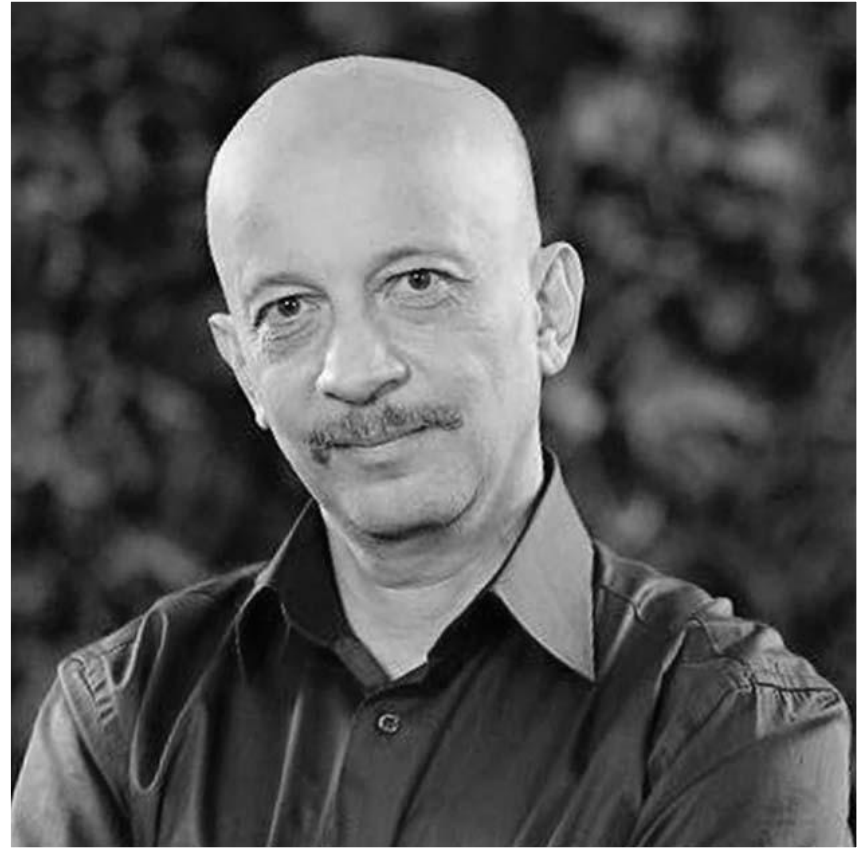


- V
- $S_{\text{пп}}$
- $S_{\text{бп}}$
- $S_{\text{дс}}$

- d_1
- d_2



Нельзя птицу учить летать в клетке, нельзя выращивать «творческий мускул», не вылетев на простор заданий «открытых» - допускающих разные подходы к решению, разную степень углубления в существо проблемы, разные варианты ответов.



А.Гин



An open window with a view of a blue sky and white clouds. The window is white and has two panes on each side. The sky is a vibrant blue, and the clouds are large, fluffy, and white. The text "Всем удачи и успехов!" is written across the center of the image in a bold, dark blue font.

Всем удачи и успехов!