

ГАОУ СПО ЛО КИРИШСКИЙ ПОЛИТЕХНИЧЕСКИЙ ТЕХНИКУМ

Специальность 13.02.11 «Техническая эксплуатация и
обслуживание электрического и электромеханического
оборудования»

Отчет по преддипломной практики

Разработал студент группы Э-263
Елена Анатольевна Кудряшова

Кириши 2020

Сведения об организации

КиГРЭС - крупнейшая
тепловая электростанция
Объединенной
энергетической системы
(ОЭС) Северо-Запада.

Установленная электрическая
мощность 2 595 МВт

Установленная тепловая
мощность 1 234 Гкал/ч

Численность сотрудников 836
чел.

Используемое топливо Газ

Должностная инструкция

- Общие положения
- Должностные обязанности
- Права
- Ответственность



ТЕХНИЧЕСКОЕ ОБСЛУЖИВАНИЕ ЭЛЕКТРОДВИГАТЕЛЯ А13-42-12УХЛ4

Структура условного обозначения

АХ-Х-ХУХЛ4

А- асинхронный с короткозамкнутым ротором;

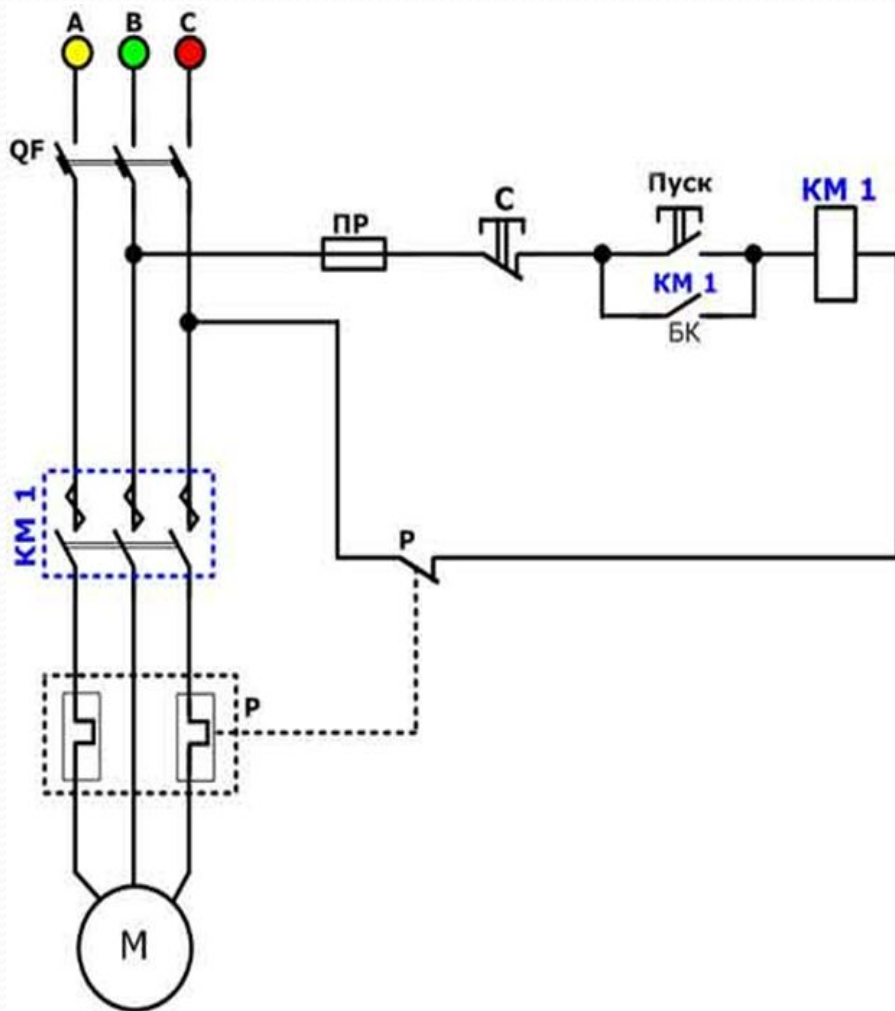
Х- габарит (12,13)

Х- полная длина сердечника статора, см (32,35,37,39,41,42,49,52,59,62)

Х- число полюсов (4,6,8,10,12)

УХЛ4- климатическое исполнение и категория размещения по ГОСТ15150-69.





- включается автомат QF;
- нажимается кнопка «Пуск 1»;
- напряжение подается на электродвигатель, который начинает работать.

В случае отклонения от нормального режима работы необходимо приостановить эксплуатацию двигателя до выяснения и устранения причин неисправности.

При определении причины неисправности необходимо учитывать все окружение двигателя (фундамент, расположение двигателя, особенности исполнительного механизма, особенности электрической сети и т.п.), а также условия его работы и окружающей среды.

При неплановом техническом обслуживании проверяется выполнение мероприятий планового технического обслуживания, диагностирование и устранение неисправностей.

Неисправности, методы их устранения.

Механические

- Износ и трение в подшипниках;
- Проворачивание ротора на валу;
- Зацепление ротора за статор;
- Повреждение корпуса двигателя;
- Проворачивание или повреждение крыльчатки обдува.

Электрические

- Межвитковое замыкание;
- Замыкание между обмотками;
- Замыкание обмотки на корпус;
- Обрыв обмотки.

Требования техники безопасности при эксплуатации оборудования

- СИЗ;
- Предупреждающие таблички;
- Специальные инструменты



ГАОУ СПО ЛО КИРИШСКИЙ ПОЛИТЕХНИЧЕСКИЙ ТЕХНИКУМ

Специальность 13.02.11 «Техническая эксплуатация и обслуживание электрического и электромеханического оборудования»

Отчет по преддипломной практики

Разработал студент группы Э-263
Елена Анатольевна Кудряшова

Кириши 2020