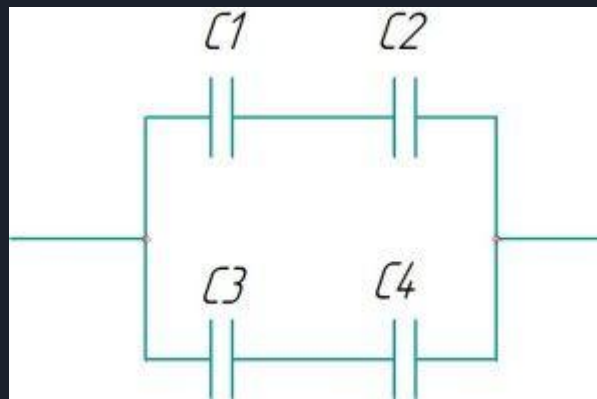





**Смешанное соединение**

## Смешанное соединение

Смешанным соединением конденсаторов называют такое соединение, при котором присутствует соединение последовательное и параллельное одновременно. Чтобы более подробно разобраться, давайте рассмотрим это соединение на примере:





На рисунке видно ,что соединены два конденсатора последовательно  
вверху и внизу и два параллельно. Можно вывести формулу из выше  
описанных соединении:

$$C = C_{1,2} + C_{3,4} = \frac{C_1 \cdot C_2}{C_1 + C_2} + \frac{C_3 \cdot C_4}{C_3 + C_4}$$

Основой любой радиотехники является конденсатор, он используется в самых разнообразных  
схемах-это и источники питания и применение для аналоговых сигналов хранения данных , а  
также в телекоммуникационных связи для регулирования частоты.