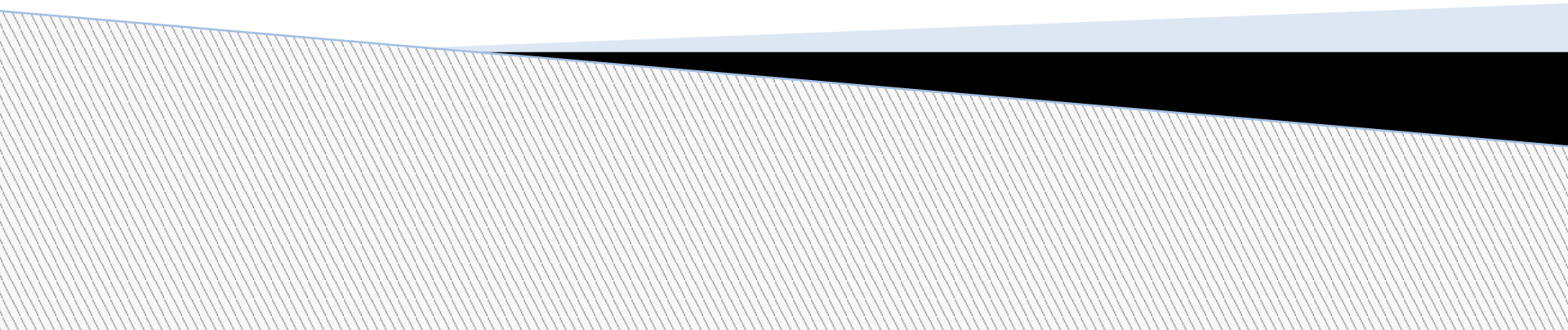


Дипломный проект

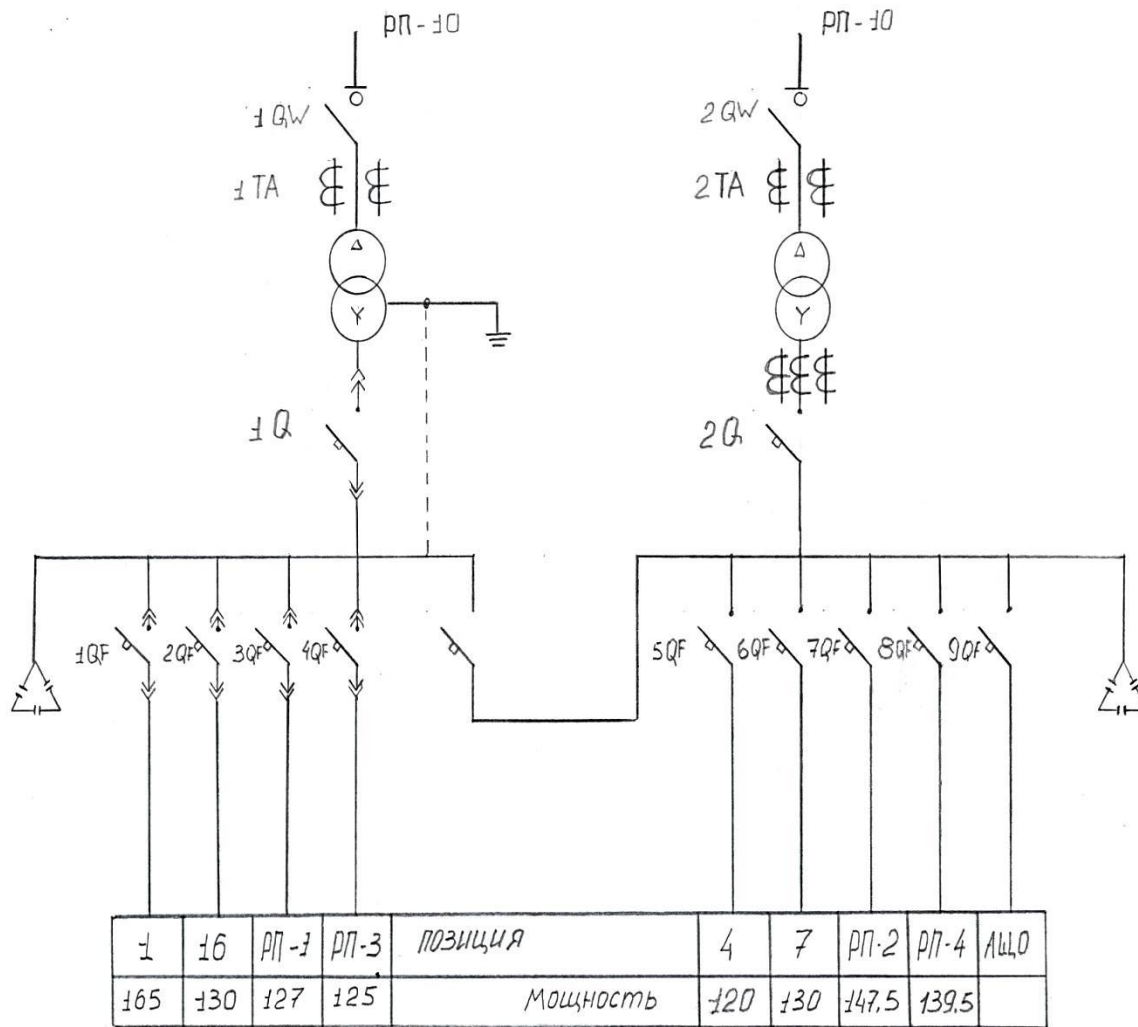
Электроснабжение деревообрабатывающего
цеха



Деревообрабатывающий цех



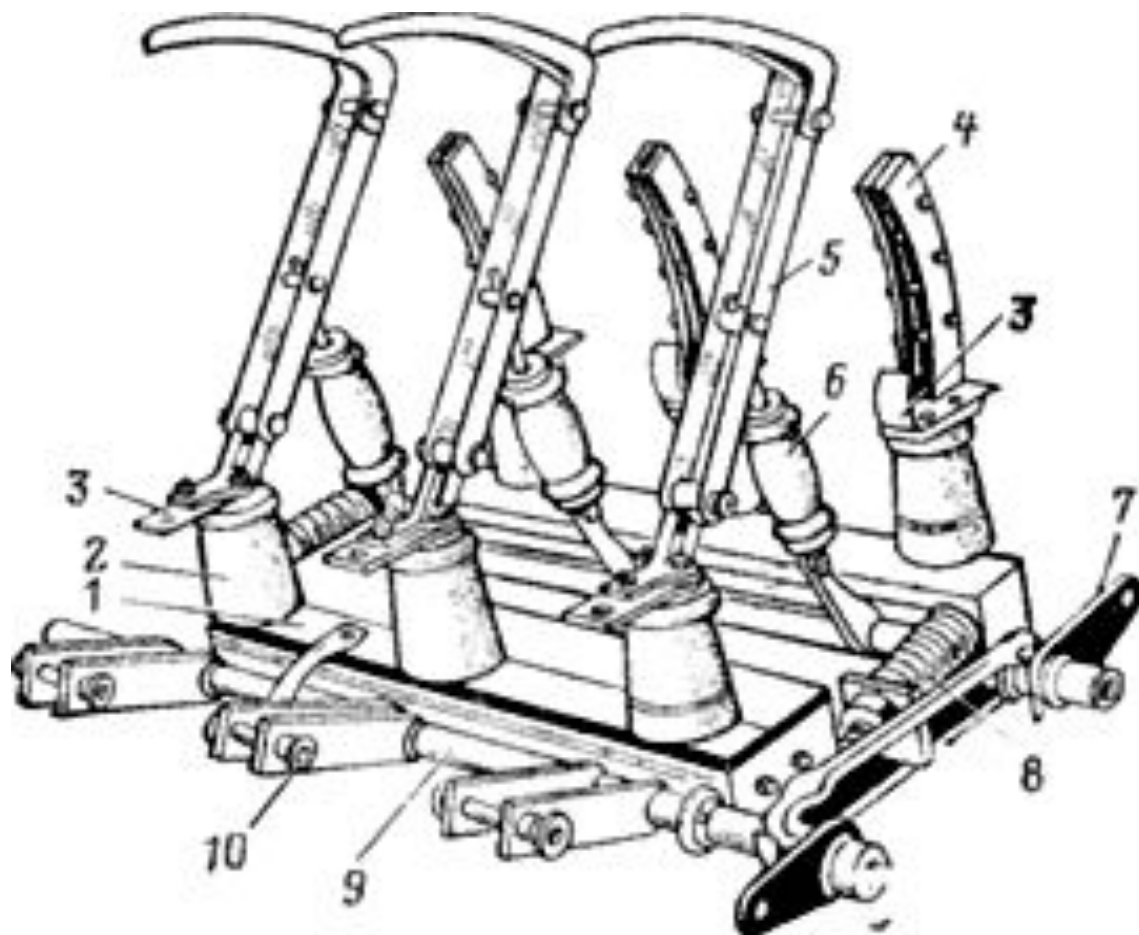
Радиальная схема электроснабжения



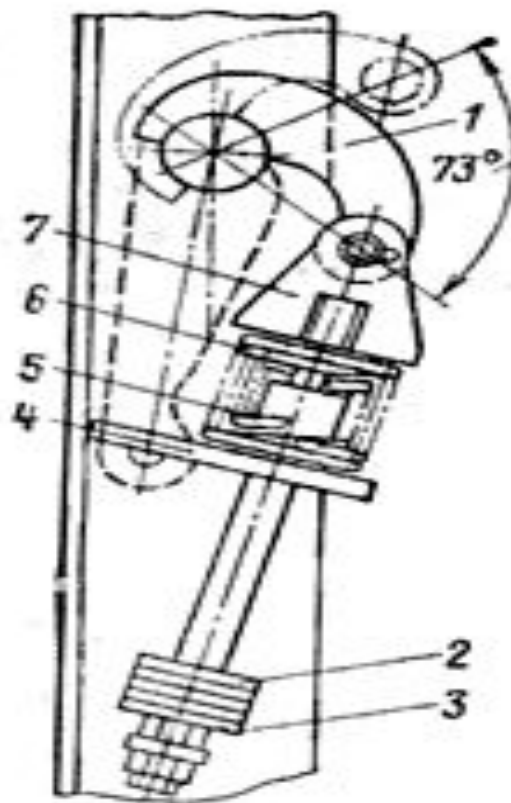
Выключатель нагрузки



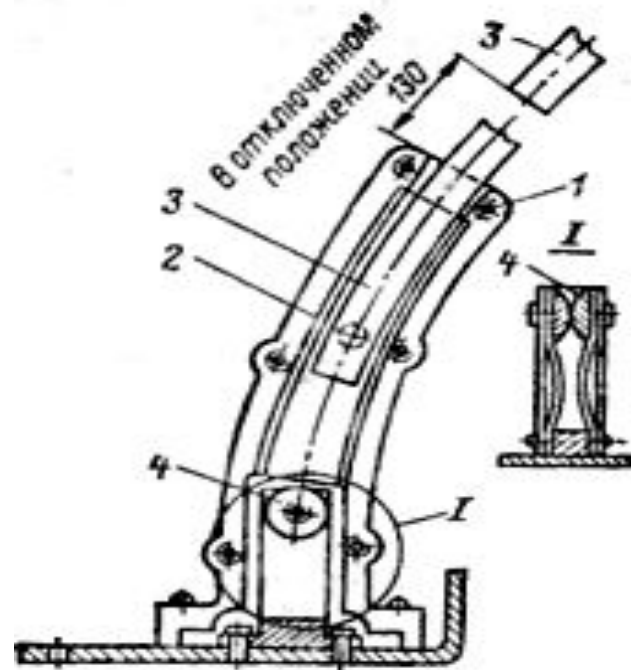
Выключатель нагрузки типа ВНЗ-16



Отключающие пружины (во взведенном состоянии)



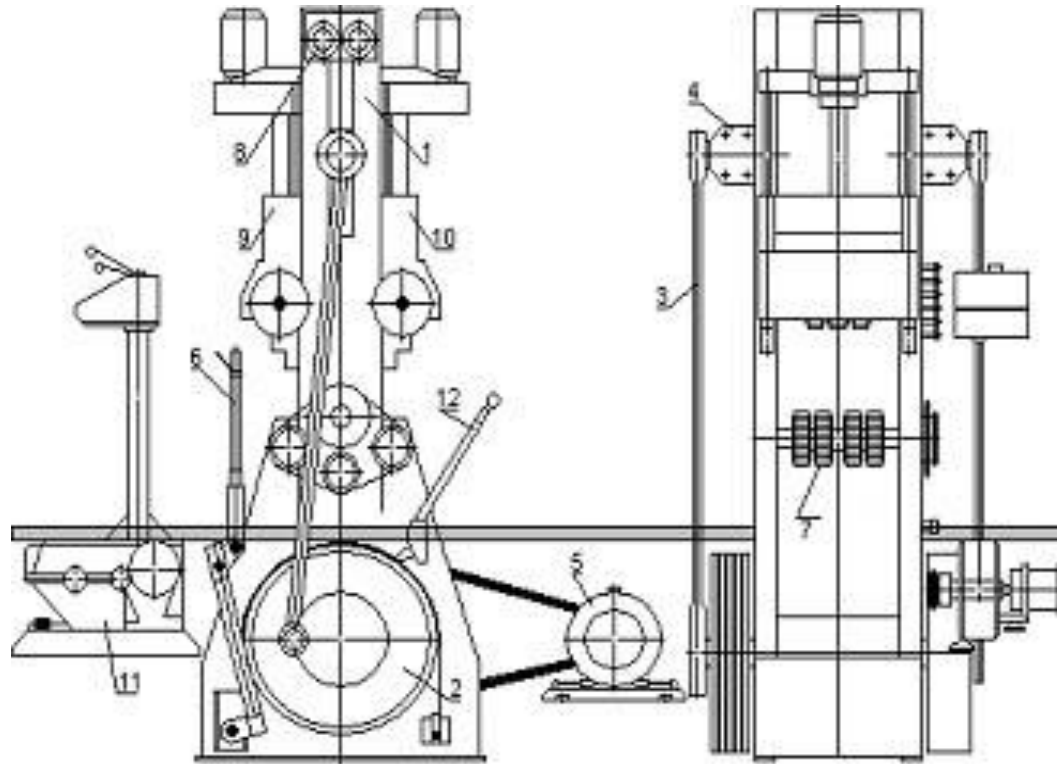
Дугогасительное устройство выключателя нагрузки



Лесопильная рама



Р63-4Б Расположение составных частей лесопильной рамы



Расположение и перечень органов управления лесопильной рамы

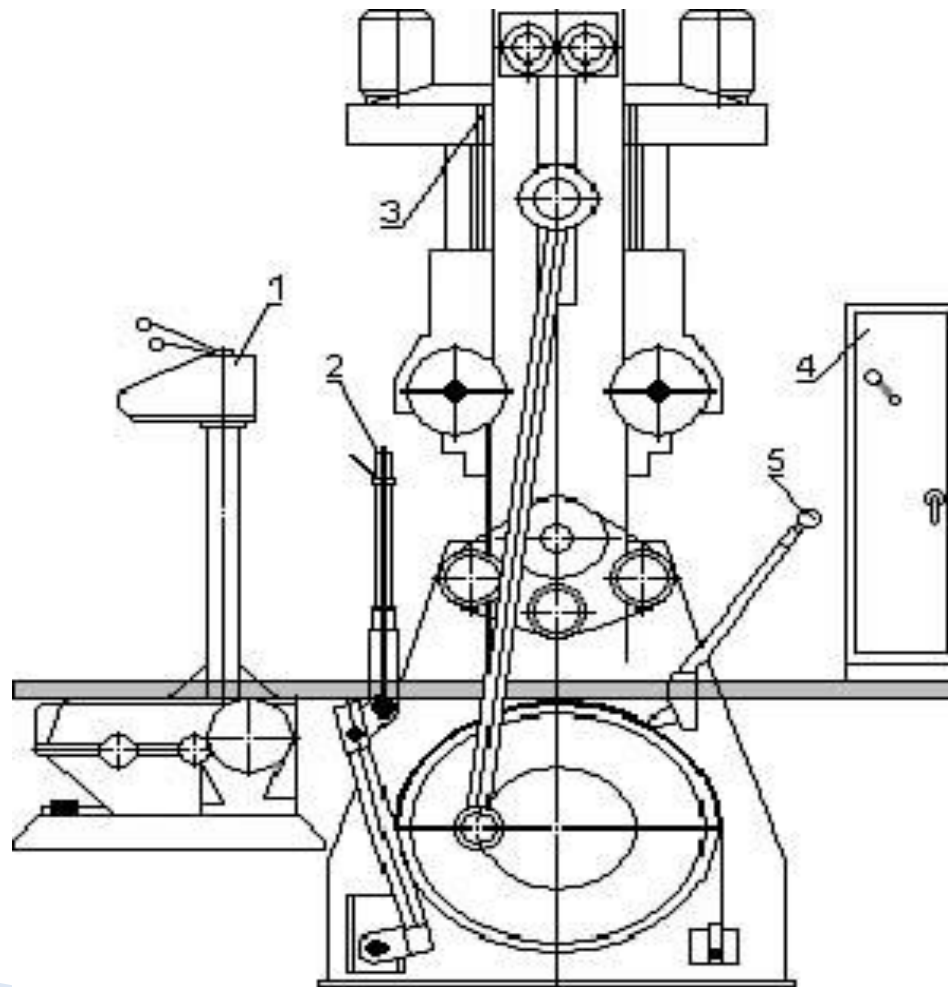
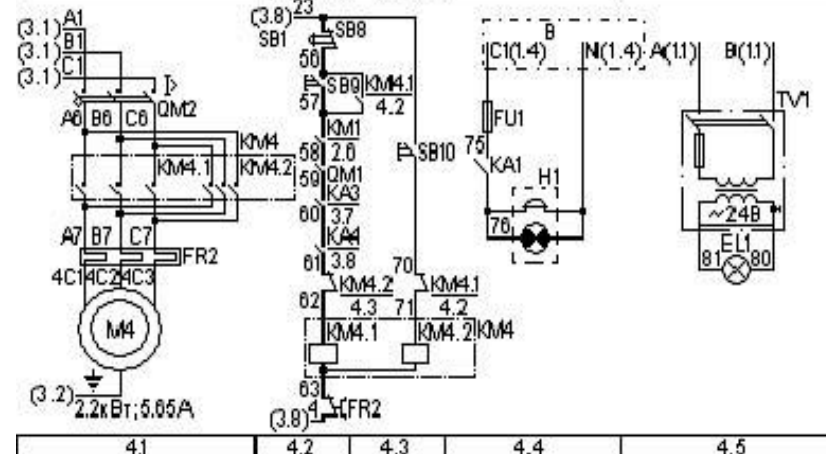
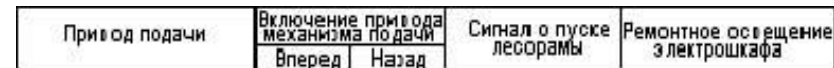
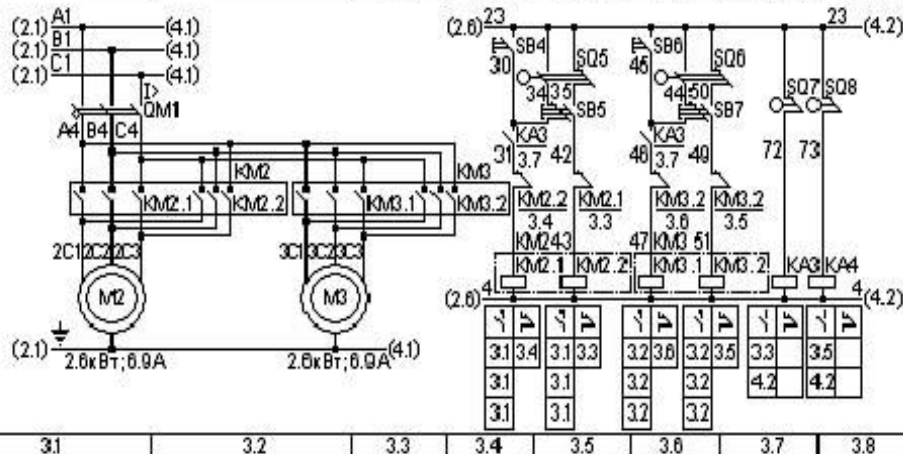
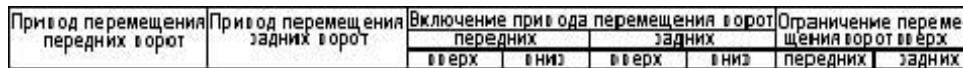
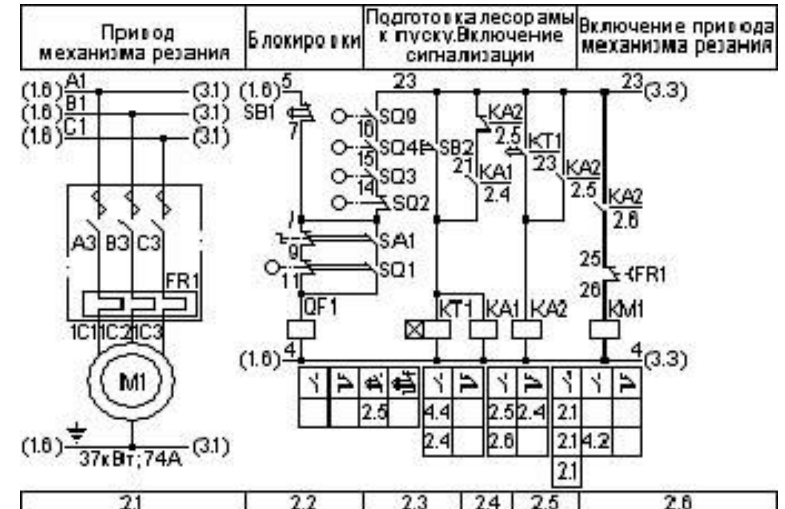


Схема кинематическая лесопильной рамы



Благодарю за внимание

